

printer

Kurzübersicht

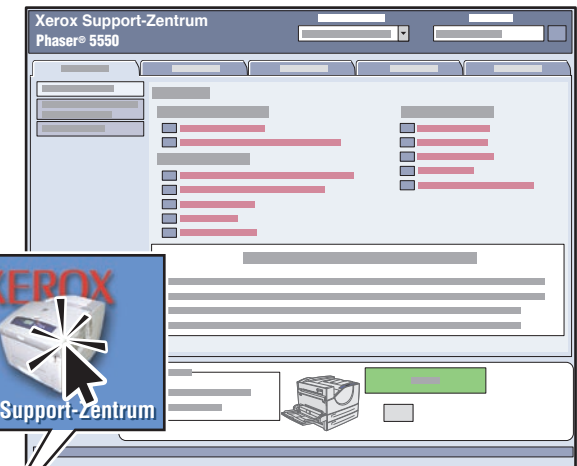


- Grundlegende Informationen zum Drucken
- Unterstütztes Papier
- Bedienfeldtasten
- Papierstaus
- Druckerübersicht
- Verbrauchsmaterial-Info



Weitere Informationen

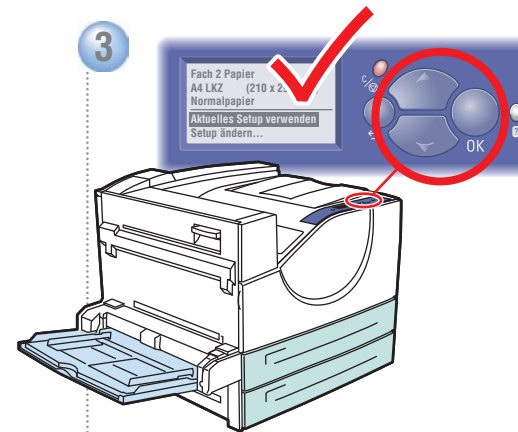
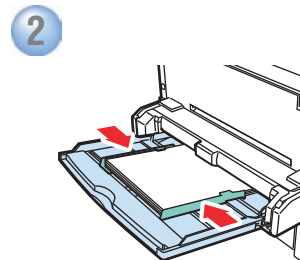
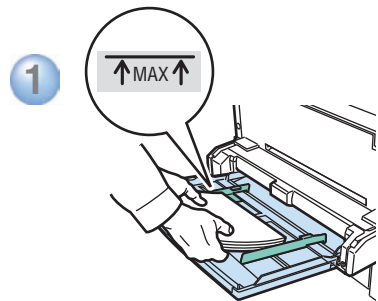
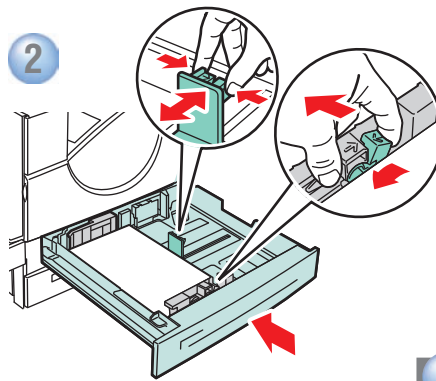
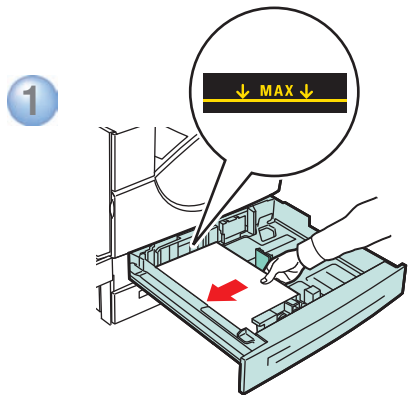
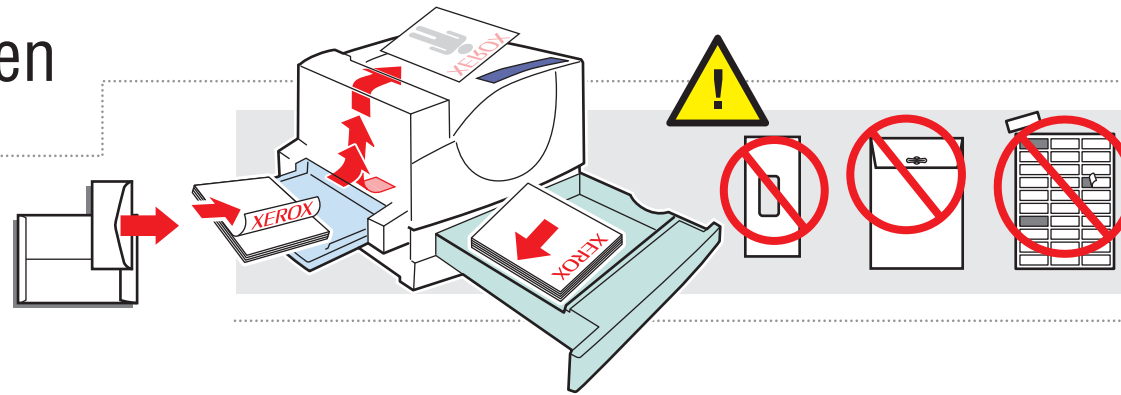
Xerox Support-Zentrum



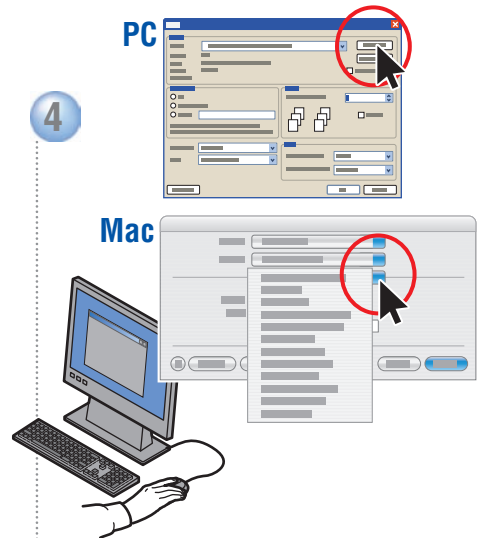
Das Dienstprogramm wird mit dem Druckertreiber installiert. Alternativ www.xerox.com/office/5550support aufrufen. Auf das Symbol auf dem Windows-Desktop bzw. im Mac OS X-Dock doppelklicken.

- **Benutzerhandbücher und Videolehrgänge**
- **Fehlerbehebung**
- **Drucker- und Verbrauchsmaterialstatus**
- **Benutzersicherheit**
- **Sicherheitsdatenblätter (MSDS)**

Grundlegende Informationen zum Drucken



• Einstellungen bestätigen oder ändern.

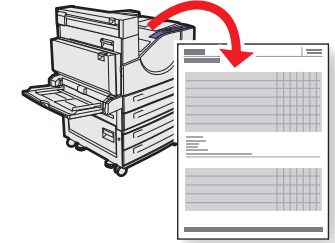


• Eigenschaften festlegen. Den Xerox-Druckertreiber verwenden.

Unterstütztes Papier



- Die Papiertipps-Seite drucken, um weitere Informationen zu erhalten.

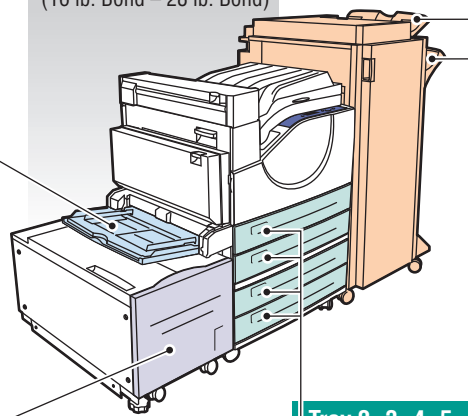


- Siehe Kapitel **Grundlegende Informationen zum Drucken im Benutzerhandbuch.**



Tray 1, 3, 4, 5, 6
60 – 215 g/m²
(16 lb. Bond – 57 lb. Bond/
80 lb. Cover)

Tray 2
60 – 105 g/m²
(16 lb. Bond – 28 lb. Bond)



Tray 1 (MPT)

Small Postcard... 3.5 x 5.5 in.
Large Postcard... 4.0 x 6.0 in.
Statement..... 5.5 x 8.5 in.
Executive..... 7.25 x 10.5 in.
Letter..... 8.5 x 11.0 in.
US Folio..... 8.5 x 13.0 in.
Legal..... 8.5 x 14.0 in.
Tabloid..... 11.0 x 17.0 in.

Custom..... (SE) x (LE)

A6..... 105 x 148 mm
A5..... 148 x 210 mm
A4..... 210 x 297 mm
A3..... 297 x 420 mm
B6 JIS..... 128 x 182 mm
B5 JIS..... 182 x 257 mm
B4 JIS..... 257 x 364 mm

Monarch..... 3.87 x 7.5 in.
10..... 4.12 x 9.5 in.
DL..... 110 x 220 mm
C5..... 162 x 229 mm
C4..... 229 x 324 mm

Letter..... 8.5 x 11.0 in.
A4..... 210 x 297 mm

Tray 2, 3, 4, 5

Statement..... 5.5 x 8.5 in.
Executive..... 7.25 x 10.5 in.
Letter..... 8.5 x 11.0 in.
US Folio..... 8.5 x 13.0 in.
Legal..... 8.5 x 14.0 in.
Tabloid..... 11.0 x 17.0 in.

Custom..... (SE) x (LE)

A5..... 148 x 210 mm
A4..... 210 x 297 mm
A3..... 297 x 420 mm
B5 JIS..... 182 x 257 mm
B4 JIS..... 257 x 364 mm

Letter..... 8.5 x 11.0 in.
A4..... 210 x 297 mm

Tray 6

Executive..... 7.25 x 10.5 in.
Letter..... 8.5 x 11.0 in.

A4..... 210 x 297 mm
B5 JIS..... 182 x 257 mm

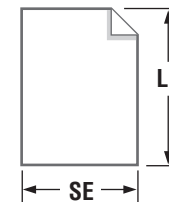
Letter..... 8.5 x 11.0 in.
A4..... 210 x 297 mm

Upper, Lower Tray

Executive..... 7.25 x 10.5 in.
Letter..... 8.5 x 11.0 in.
US Folio..... 8.5 x 13.0 in.
Legal..... 8.5 x 14.0 in.
Tabloid..... 11.0 x 17.0 in.

Custom..... (SE) x (LE)
A4..... 210 x 297 mm
A3..... 297 x 420 mm
B5 JIS..... 182 x 257 mm
B4 JIS..... 257 x 364 mm

Benutzerdefiniert (SE) x (LE)



Tray 1 (MPT)

SE..... 89–297 mm
(3.5–11.7 in.)

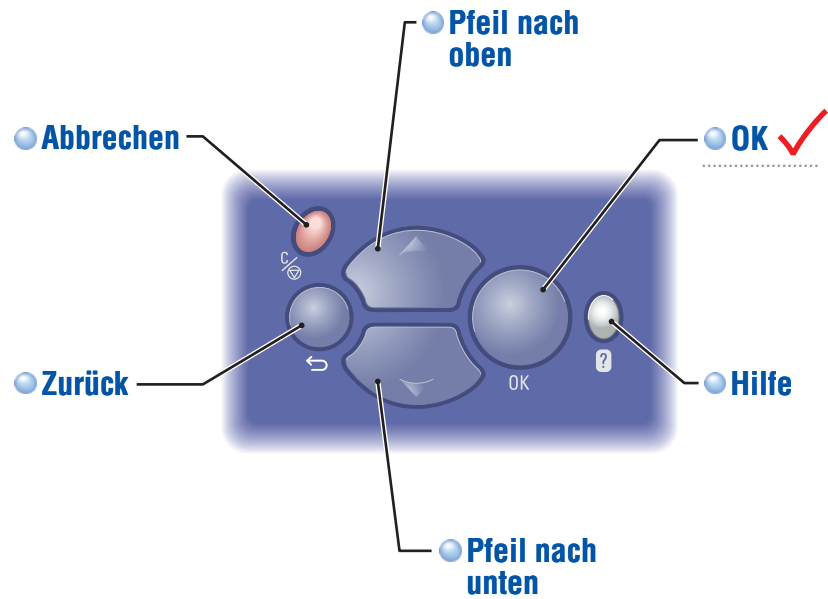
LE..... 98–432 mm
(3.87–17.0 in.)

Tray 2, 3, 4, 5

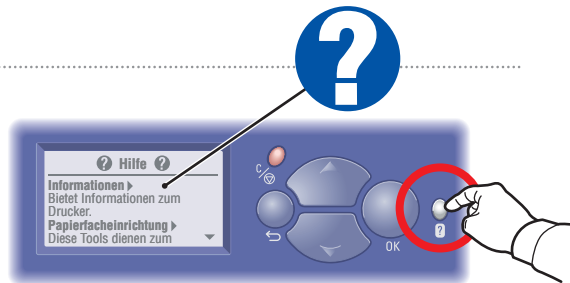
SE..... 140–297 mm
(5.5–11.7 in.)

LE..... 182–432 mm
(7.16–17.0 in.)

Bedienfeldtasten



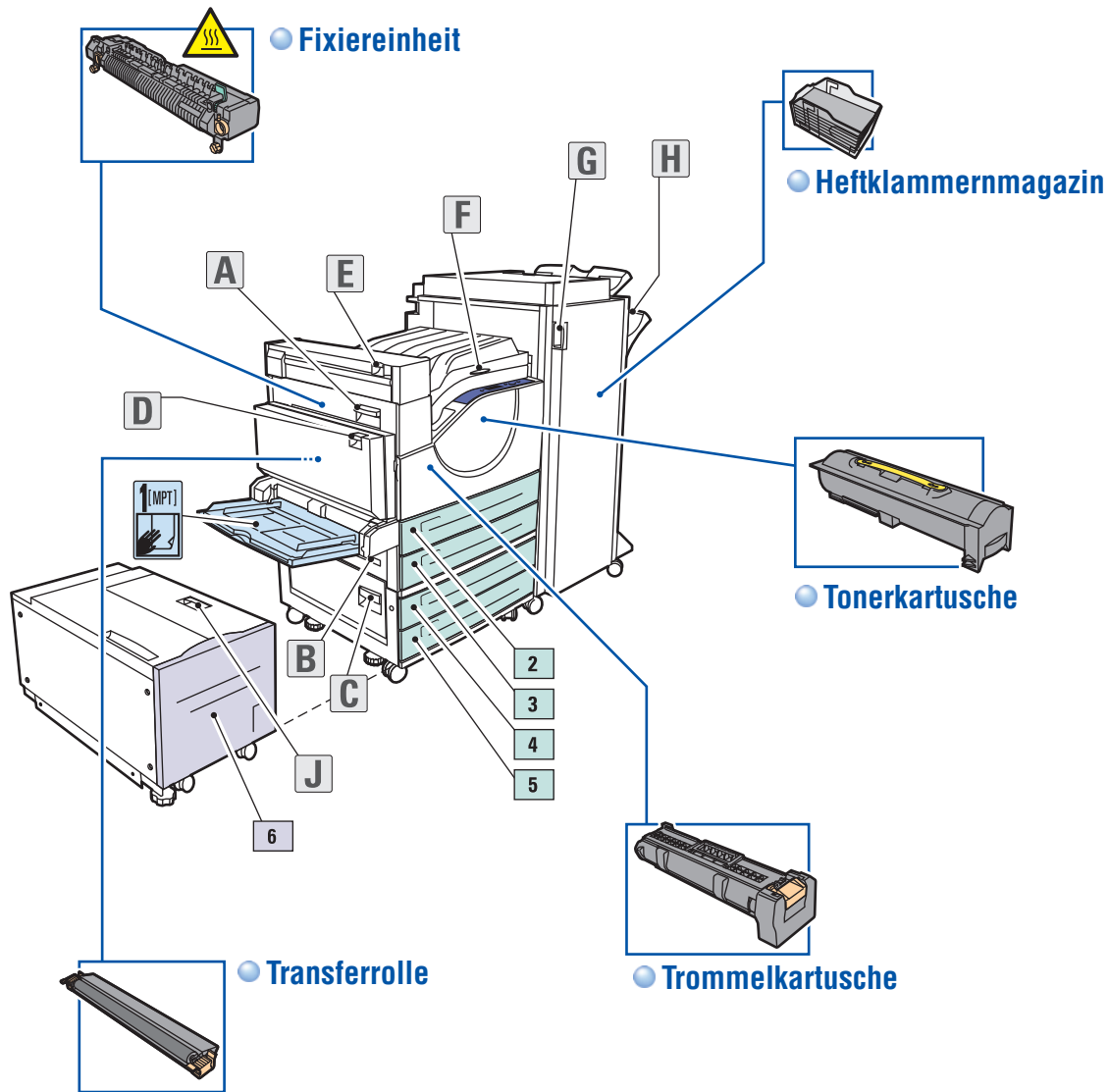
Hilfe-Taste: Mit dieser Taste können weitere Informationen zur Meldung oder zum Menü angezeigt werden.



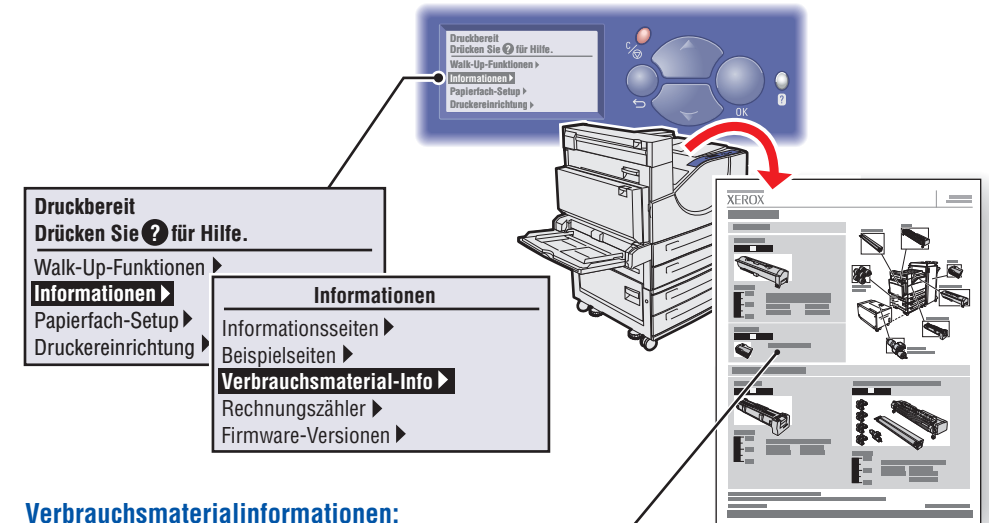
Papierstaus



Druckerübersicht



Verbrauchsmaterial-Info



Verbrauchsmaterialinformationen:

- Menü **Verbrauchsmaterial-Info** aufrufen und die Materialverbrauchsseite ausdrucken.
- Registerkarte **Verbrauchsmaterialien** im Xerox Support-Zentrum aufrufen, an den nächsten Händler wenden oder die Xerox-Website für Verbrauchsmaterialien besuchen.



www.xerox.com/office/5550supplies