

XEROX.

printer

Guía de uso rápido



Impresión básica
Papeles admitidos
Botones del panel de control
Atascos de papel
Recorrido por la impresora
Información de suministros



Más información

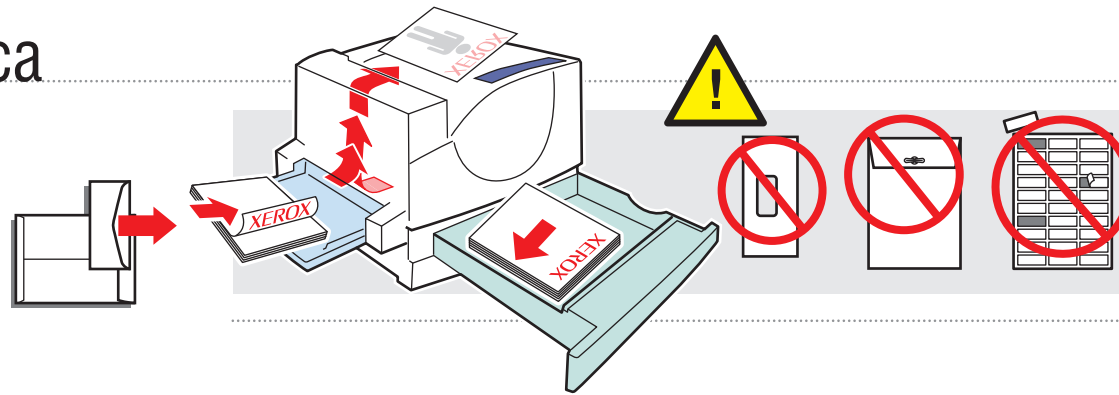
Centro de asistencia Xerox



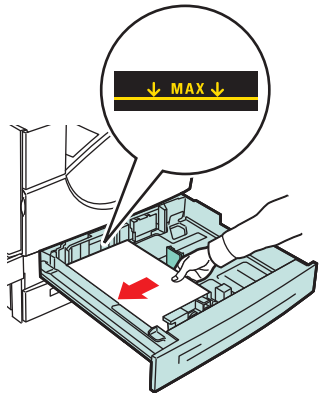
La Utilidad se instala con el controlador de impresora, o bien vaya a www.xerox.com/office/5550support. Haga doble clic en el icono en el escritorio de Windows o el Dock de Mac OS X.

- **Manuales de usuario y tutoriales de vídeo**
- **Solución de problemas**
- **Suministros y estado de la impresora**
- **Seguridad del usuario**
- **Informe de seguridad de materiales**

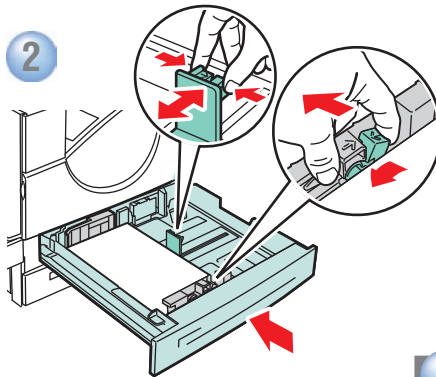
Impresión básica



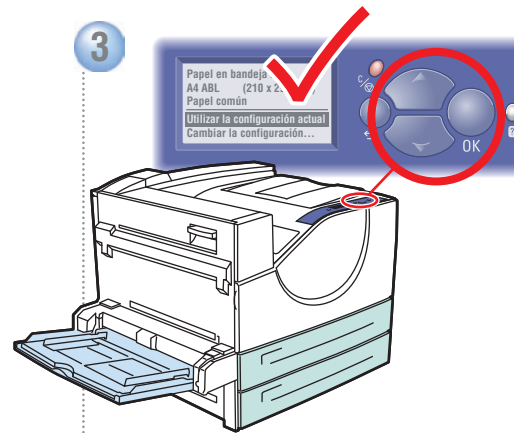
1



2

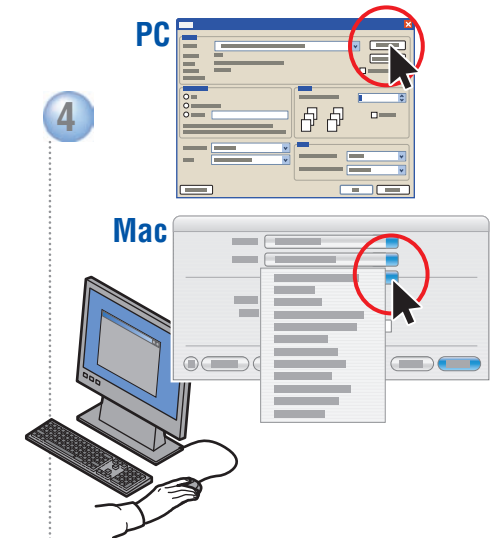


3



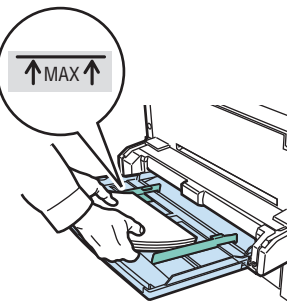
● Confirme o cambie los parámetros.

4

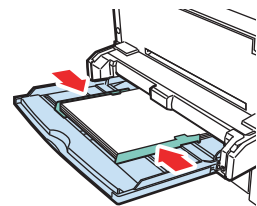


● Seleccione Propiedades. Utilice el controlador de impresora de Xerox.

1



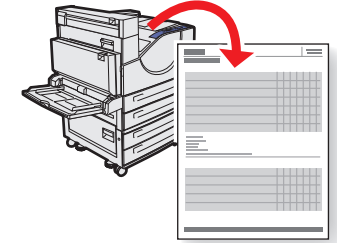
2



Papeles admitidos



- Para obtener más información, imprima la página Consejos sobre el papel.

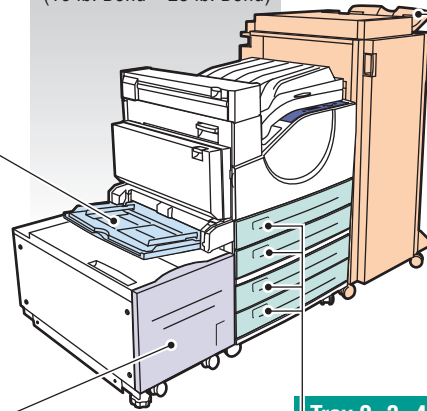


- Consulte el capítulo Aspectos básicos de la impresión en la Guía del usuario.



Tray 1, 3, 4, 5, 6
60 – 215 g/m²
(16 lb. Bond – 57 lb. Bond/
80 lb. Cover)

Tray 2
60 – 105 g/m²
(16 lb. Bond – 28 lb. Bond)



Tray 1 (MPT)

Small Postcard... 3.5 x 5.5 in.
Large Postcard... 4.0 x 6.0 in.
Statement..... 5.5 x 8.5 in.
Executive..... 7.25 x 10.5 in.
Letter..... 8.5 x 11.0 in.
US Folio..... 8.5 x 13.0 in.
Legal..... 8.5 x 14.0 in.
Tabloid..... 11.0 x 17.0 in.

Custom..... (SE) x (LE)

A6..... 105 x 148 mm
A5..... 148 x 210 mm
A4..... 210 x 297 mm
A3..... 297 x 420 mm
B6 JIS..... 128 x 182 mm
B5 JIS..... 182 x 257 mm
B4 JIS..... 257 x 364 mm

Monarch..... 3.87 x 7.5 in.
10..... 4.12 x 9.5 in.
DL..... 110 x 220 mm
C5..... 162 x 229 mm
C4..... 229 x 324 mm

Letter..... 8.5 x 11.0 in.
A4..... 210 x 297 mm

Upper, Lower Tray

Executive..... 7.25 x 10.5 in.
Letter..... 8.5 x 11.0 in.
US Folio..... 8.5 x 13.0 in.
Legal..... 8.5 x 14.0 in.
Tabloid..... 11.0 x 17.0 in.

Custom..... (SE) x (LE)
A4..... 210 x 297 mm
A3..... 297 x 420 mm
B5 JIS..... 182 x 257 mm
B4 JIS..... 257 x 364 mm

Tray 2, 3, 4, 5

Statement..... 5.5 x 8.5 in.
Executive..... 7.25 x 10.5 in.
Letter..... 8.5 x 11.0 in.
US Folio..... 8.5 x 13.0 in.
Legal..... 8.5 x 14.0 in.
Tabloid..... 11.0 x 17.0 in.

Custom..... (SE) x (LE)
A5..... 148 x 210 mm
A4..... 210 x 297 mm
A3..... 297 x 420 mm
B5 JIS..... 182 x 257 mm
B4 JIS..... 257 x 364 mm

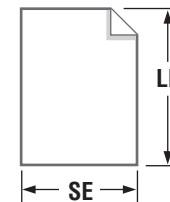
Tray 6

Executive..... 7.25 x 10.5 in.
Letter..... 8.5 x 11.0 in.
A4..... 210 x 297 mm
B5 JIS..... 182 x 257 mm

Letter..... 8.5 x 11.0 in.
A4..... 210 x 297 mm

Letter..... 8.5 x 11.0 in.
A4..... 210 x 297 mm

Personalizado (SE) x (LE)



Tray 1 (MPT)

SE..... 89–297 mm
(3.5–11.7 in.)

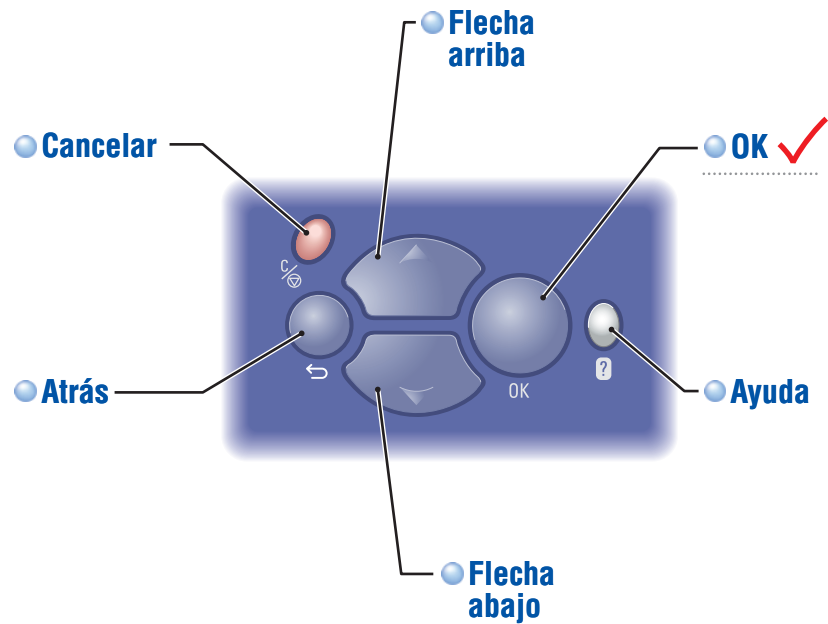
LE..... 98–432 mm
(3.87–17.0 in.)

Tray 2, 3, 4, 5

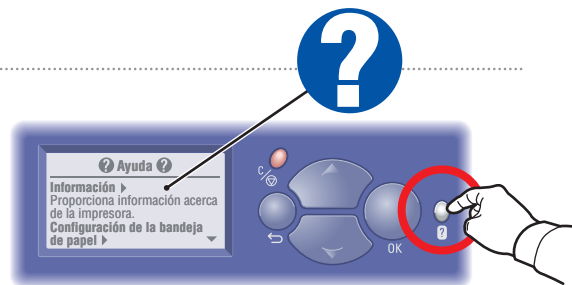
SE..... 140–297 mm
(5.5–11.7 in.)

LE..... 182–432 mm
(7.16–17.0 in.)

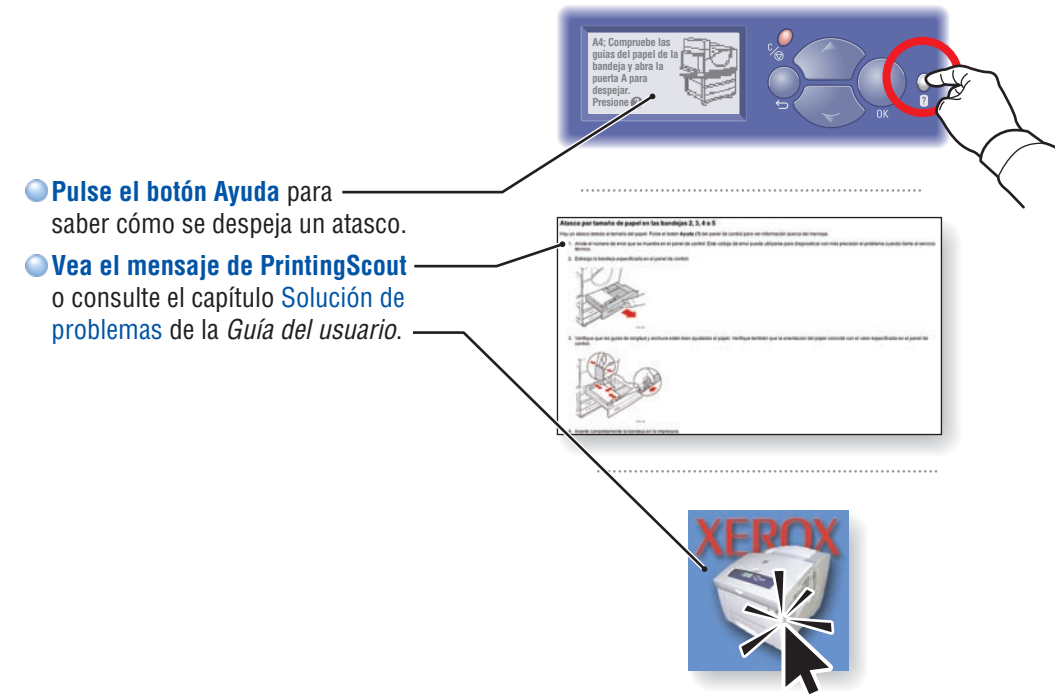
Botones del panel de control



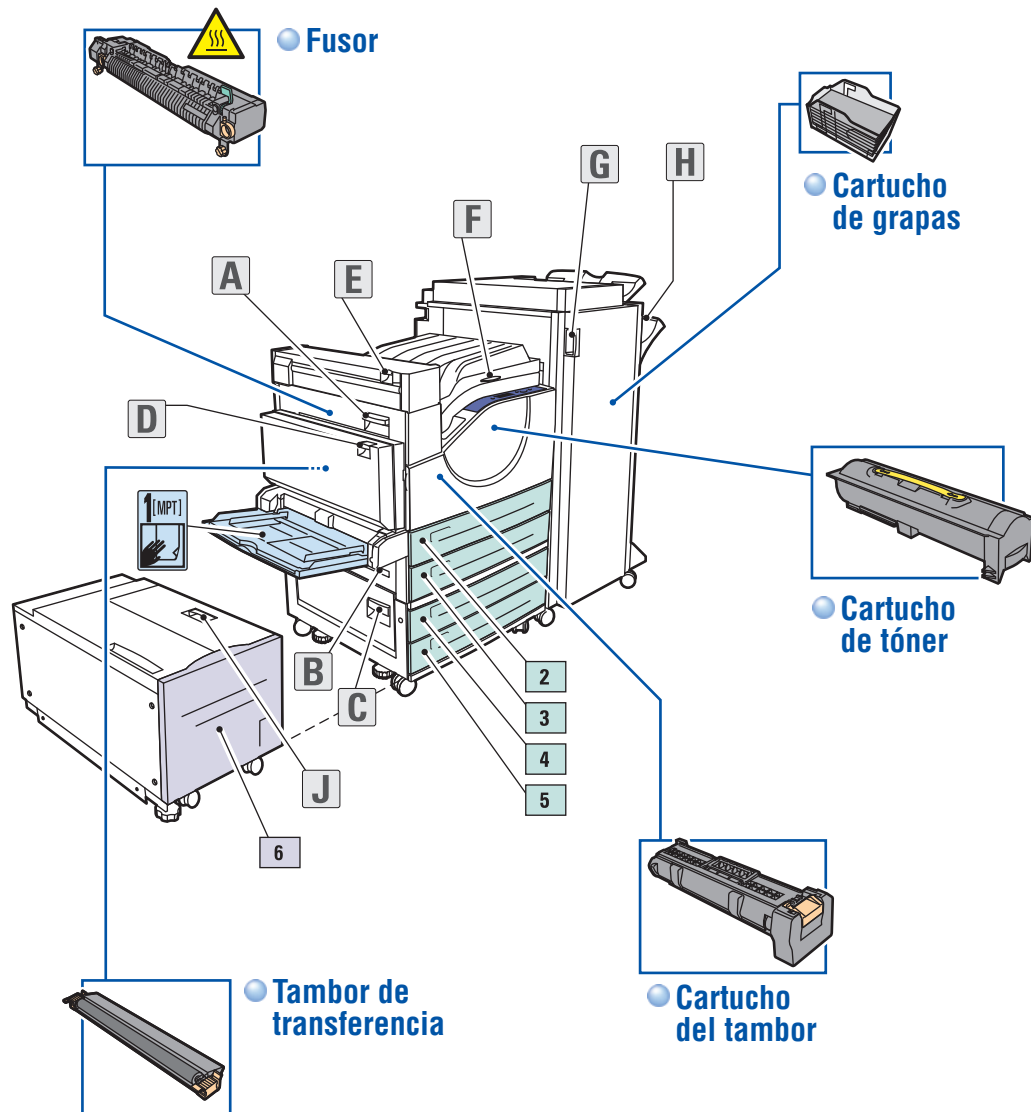
Botón Ayuda: Puede pulsarlo en cualquier momento para obtener más información sobre los mensajes o el menú.



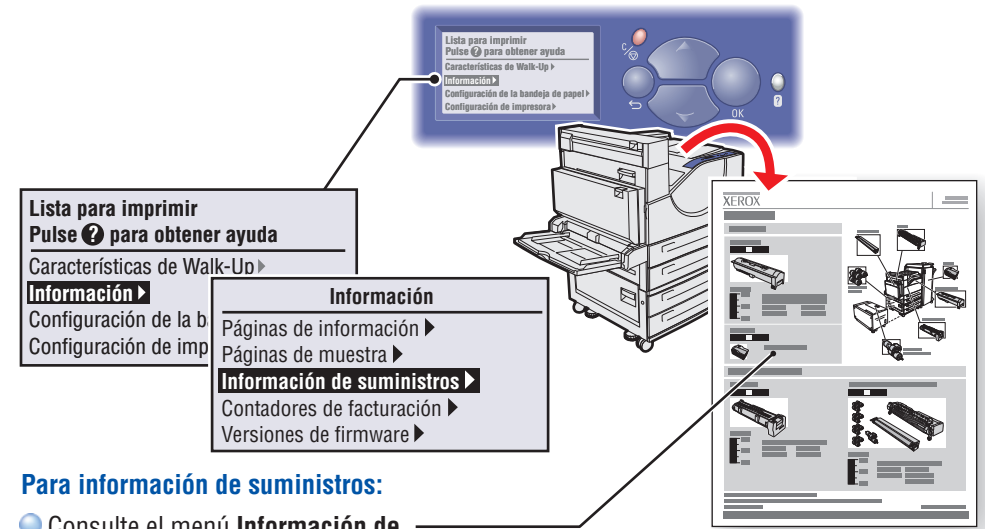
Atascos de papel



Recorrido por la impresora



Información de suministros



Para información de suministros:

- Consulte el menú **Información de suministros** e imprima la página Uso de suministros.
- Consulte la sección **Suministros** del Centro de asistencia Xerox, póngase en contacto con su distribuidor local o visite el sitio web de suministros de Xerox.



www.xerox.com/office/5550supplies