

XEROX.

Petit guide d'utilisation



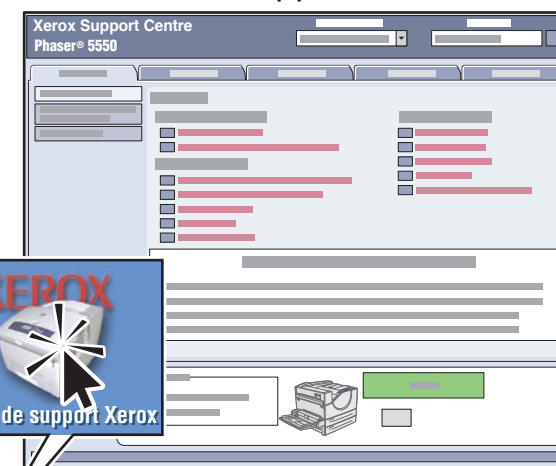
printer

Impression de base
Papiers pris en charge
Boutons du panneau
de commande
Bourrages papier
Découverte de l'imprimante
Info consommables



Informations supplémentaires

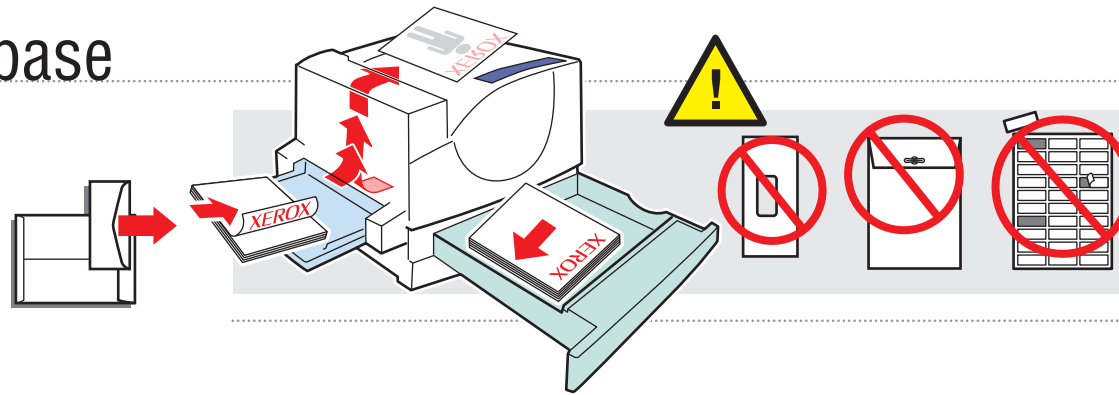
Centre de support Xerox



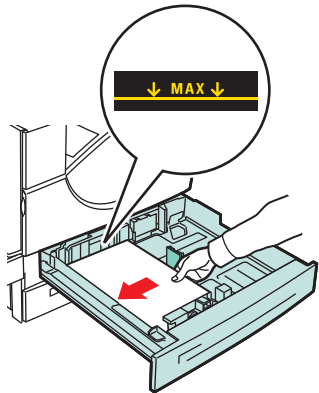
L'**utilitaire** s'installe avec le pilote d'imprimante. Vous pouvez également visiter le site www.xerox.com/office/5550support. Double-cliquez sur l'icône sur le bureau Windows ou le dock Mac OS X.

- **Manuels d'utilisation et didacticiels vidéo**
- **Dépannage**
- **État de l'imprimante et des consommables**
- **Sécurité de l'utilisateur**
- **Fiches de sécurité du matériel**

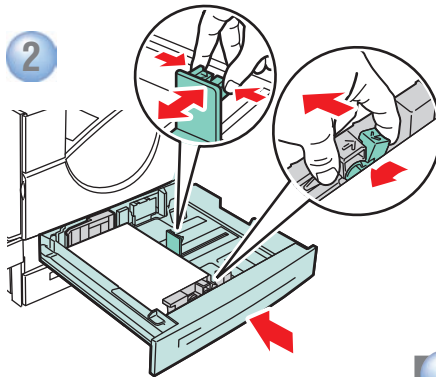
Impression de base



1

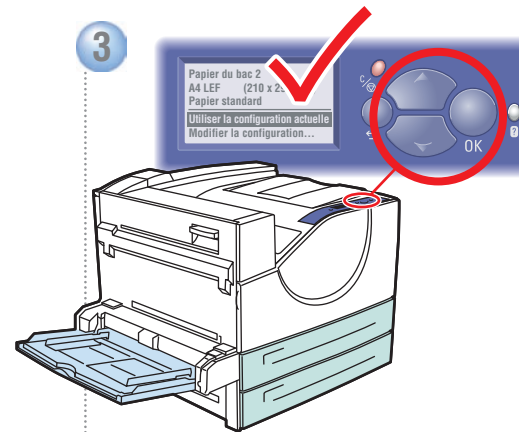


2



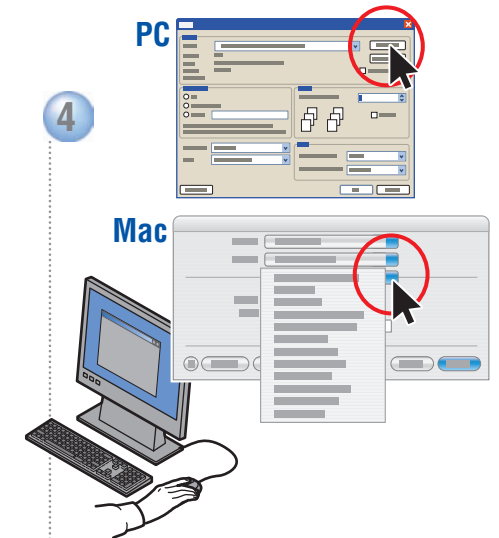
3

3



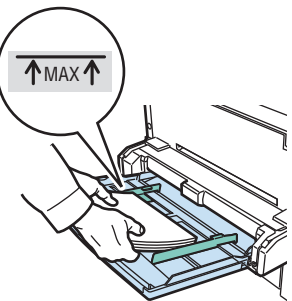
• Confirmez ou changez les paramètres.

4

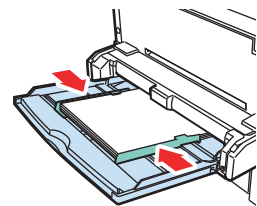


• Sélectionnez les propriétés. Utilisez le pilote d'imprimante Xerox.

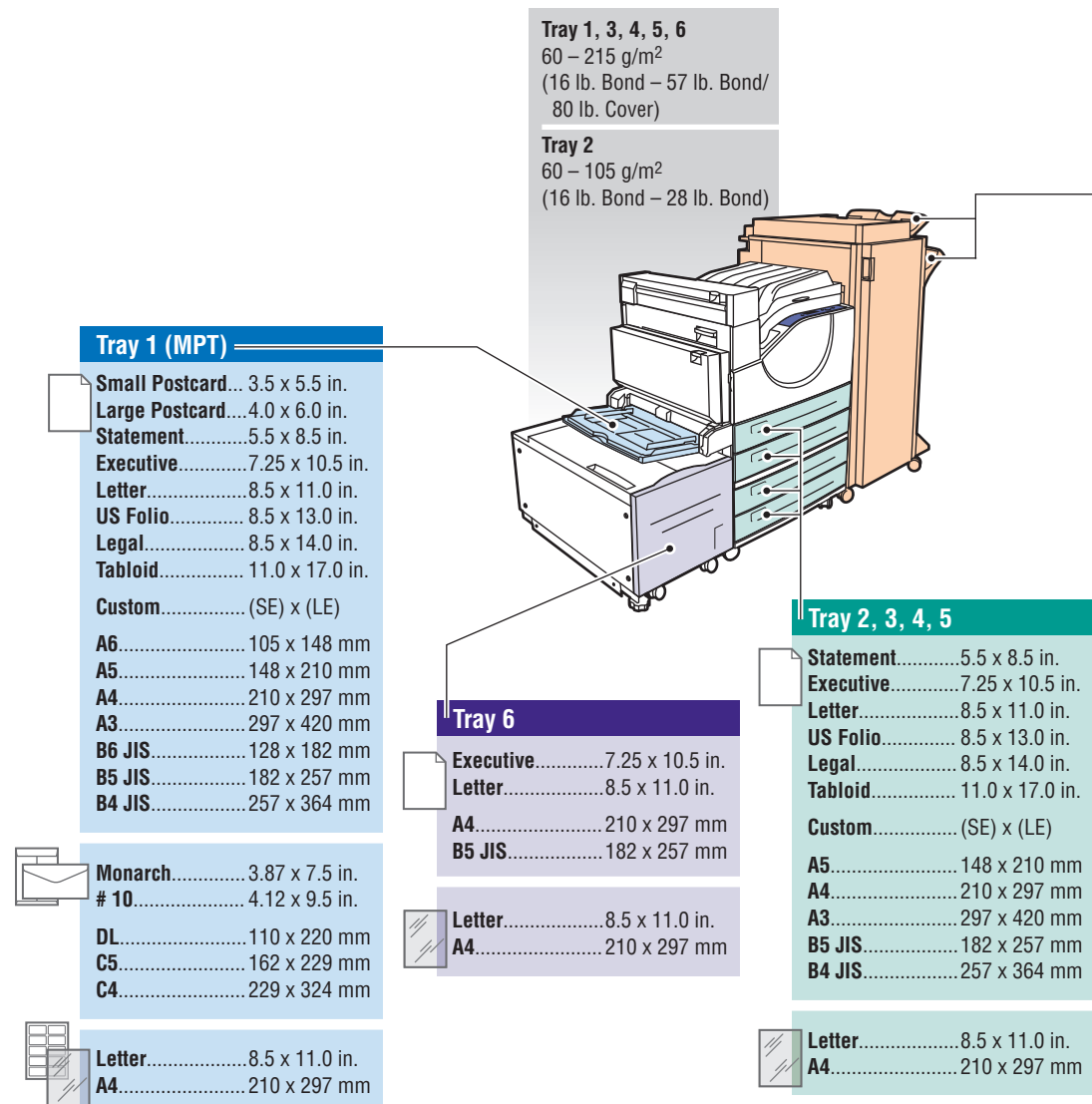
1



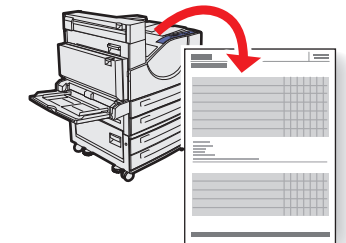
2



Papiers pris en charge



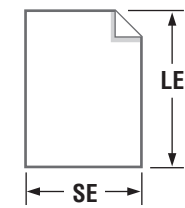
● Imprimez la page Conseils Papier pour obtenir plus d'informations.



● Reportez-vous au chapitre **Notions fondamentales sur l'impression** du *Guide d'utilisation*.

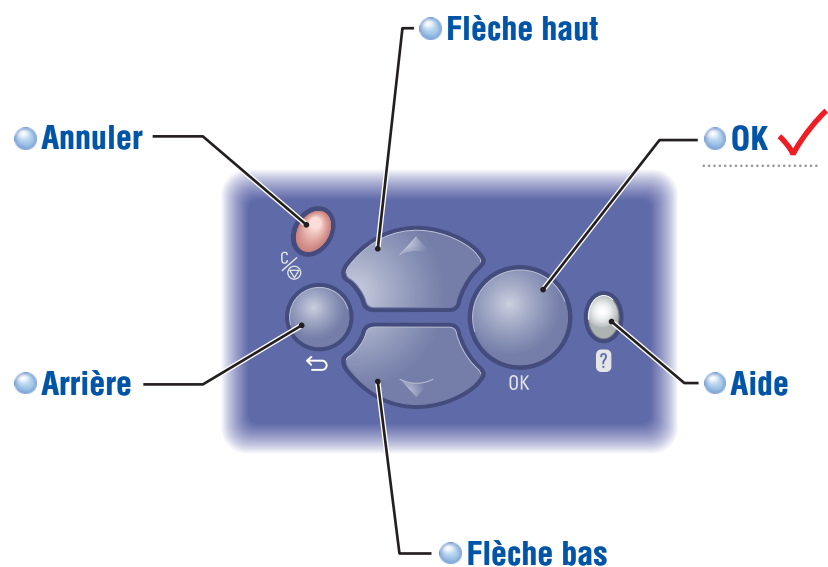


● Personnalisé (SE) x (LE)

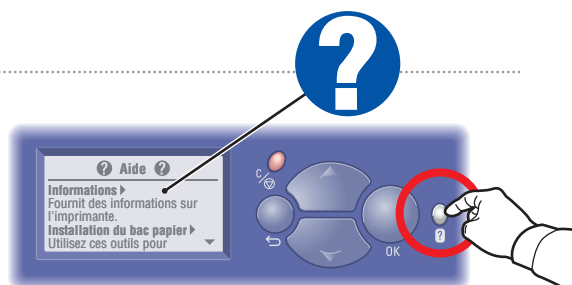


Tray 1 (MPT)	Tray 2, 3, 4, 5
SE..... 89–297 mm (3.5–11.7 in.)	SE..... 140–297 mm (5.5–11.7 in.)
LE..... 98–432 mm (3.87–17.0 in.)	LE..... 182–432 mm (7.16–17.0 in.)

Boutons du panneau de commande



Bouton Aide : Appuyez à tout moment sur ce bouton pour afficher des informations supplémentaires sur le message ou le menu.



Bourrages papier

● **Appuyez sur le bouton Aide** pour savoir comment éliminer le bouchage.

● **Affichez le message PrintingScout** ou consultez le chapitre **Dépannage** du *Guide d'utilisation*.

Message formaté papier dans le bac 1, 2, 3, 4 ou 5

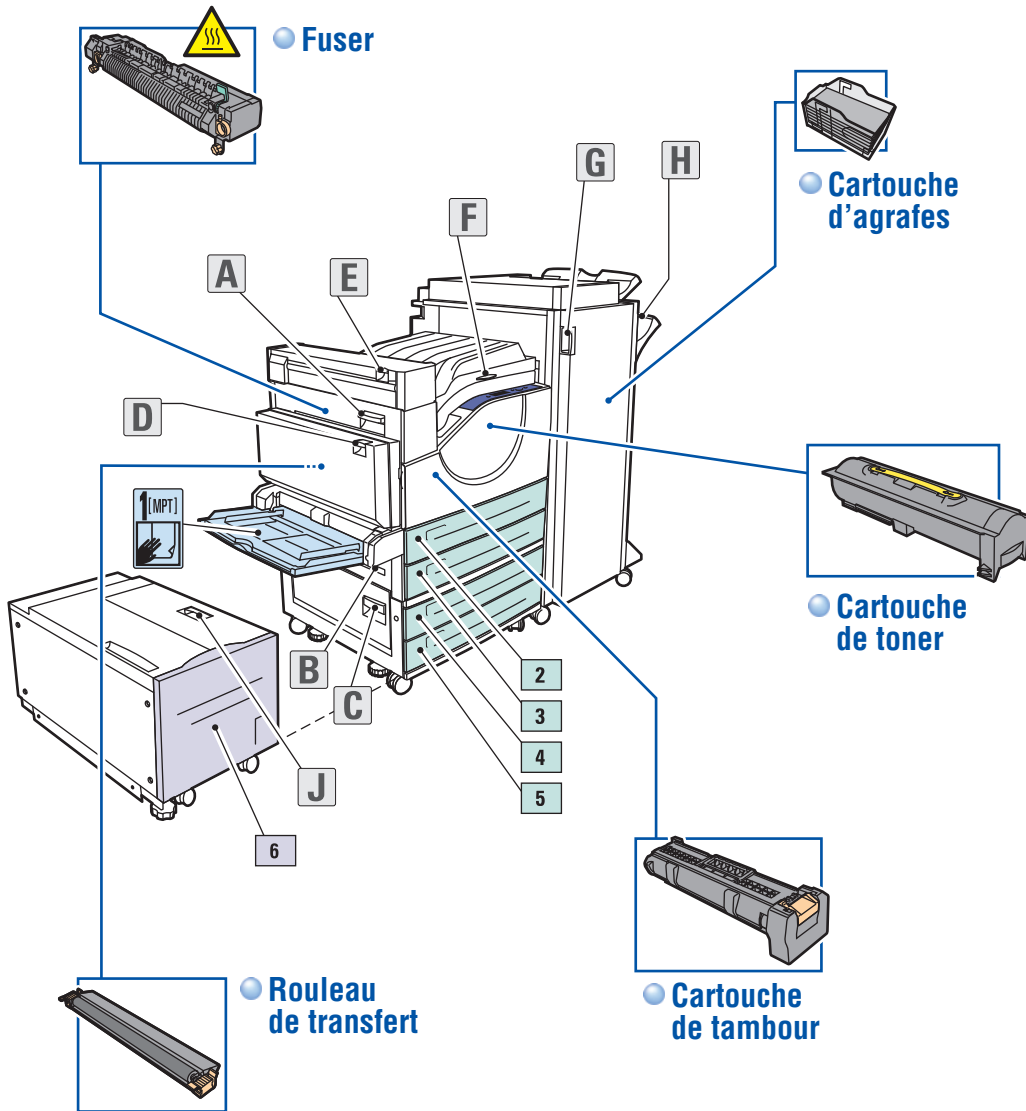
Bourrage formaté papier dans le bac 1, 2, 3, 4 ou 5. Appuyez sur le bouton Aide ? pour afficher des informations sur le bouchage du papier de format.

1. Retirez le bouchage de papier affecté sur le panneau de commande de l'imprimante, appuyez sur le bouton Aide ? pour afficher des informations sur le bouchage du papier de format.
2. Retirez le bouchage de papier affecté sur le panneau de commande de l'imprimante, appuyez sur le bouton Aide ? pour afficher des informations sur le bouchage du papier de format.
3. Appuyez sur le bouton Aide ? pour afficher des informations sur le bouchage du papier de format.

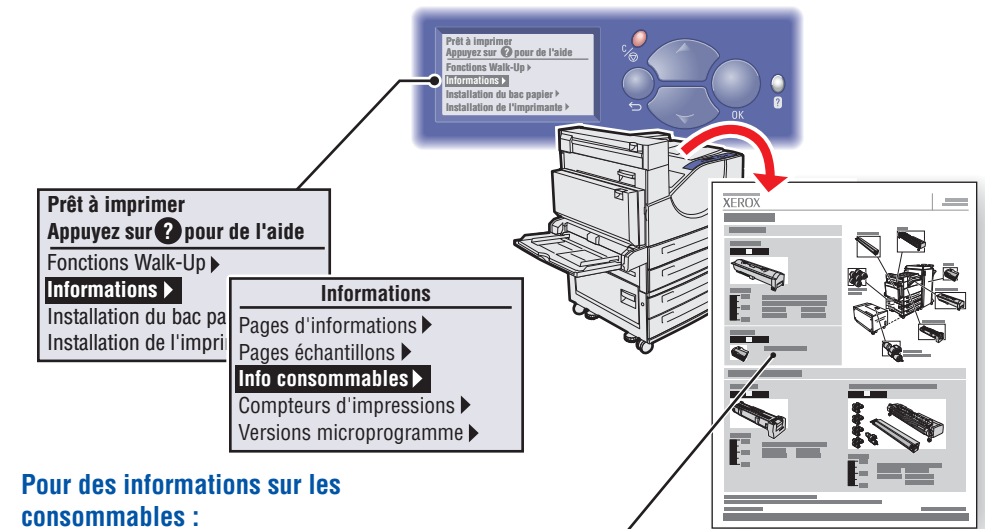
1. Appuyez sur le bouton Aide ? pour afficher des informations sur le bouchage du papier de format.



Découverte de l'imprimante



Info consommables



Pour des informations sur les consommables :

- Reportez-vous au menu **Info consommables** et imprimez la page Utilisation des consommables.
- Cliquez sur l'onglet **Consommables** dans le Centre de support Xerox, contactez votre revendeur local ou visitez le site Web des consommables Xerox.



www.xerox.com/office/5550supplies