

XEROX.

# Guia de utilização rápida



printer

Impressão básica  
Papéis suportados  
Botões do painel de controle  
Atolamentos de papel  
Roteiro da impressora  
Informações sobre  
suprimentos



Mais informações

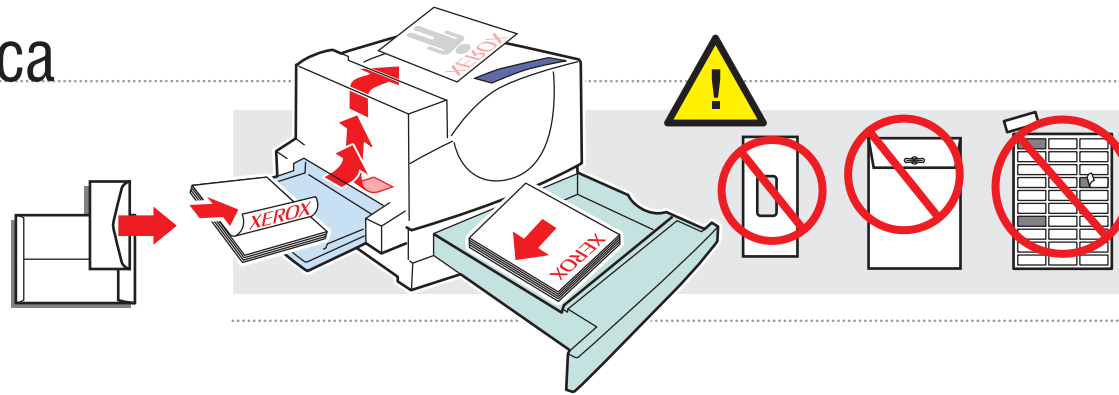
Centro de Suporte da Xerox



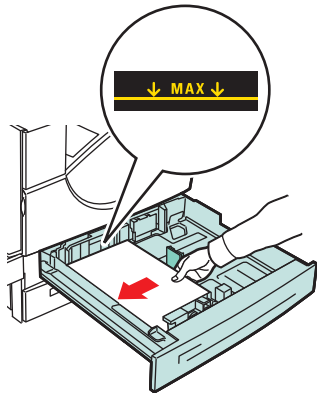
**O Utilitário** é instalado com o driver da impressora, ou visite [www.xerox.com/office/5550support](http://www.xerox.com/office/5550support). Clique duas vezes no ícone na área de trabalho do Windows ou do Mac OS X.

- **Manuais do usuário e tutoriais em vídeo**
- **Solução de problemas**
- **Status da impressora e dos suprimentos**
- **Segurança do usuário**
- **Folhas de dados de segurança do material**

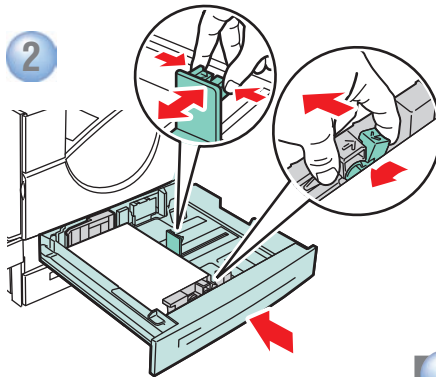
# Impressão básica



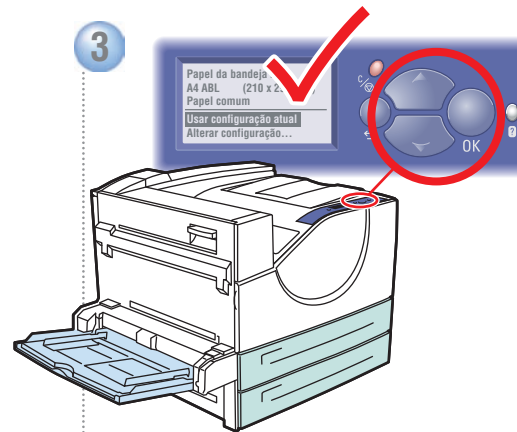
1



2

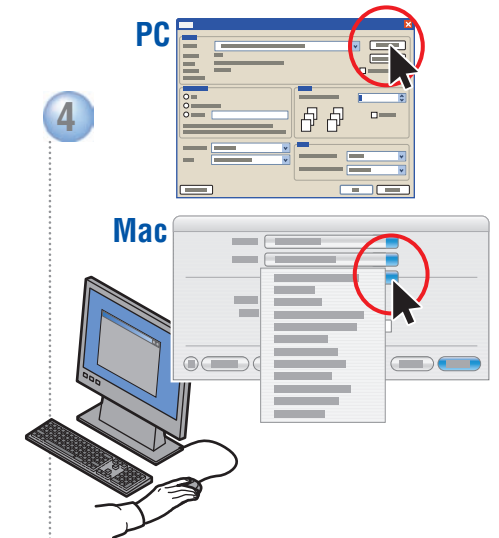


3



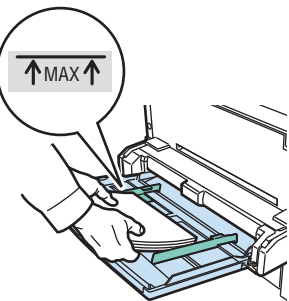
• Confirme ou altere as configurações.

4

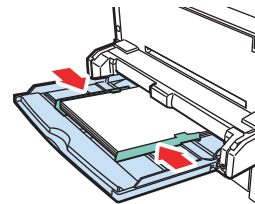


• Selecione Propriedades. Use o driver da impressora Xerox.

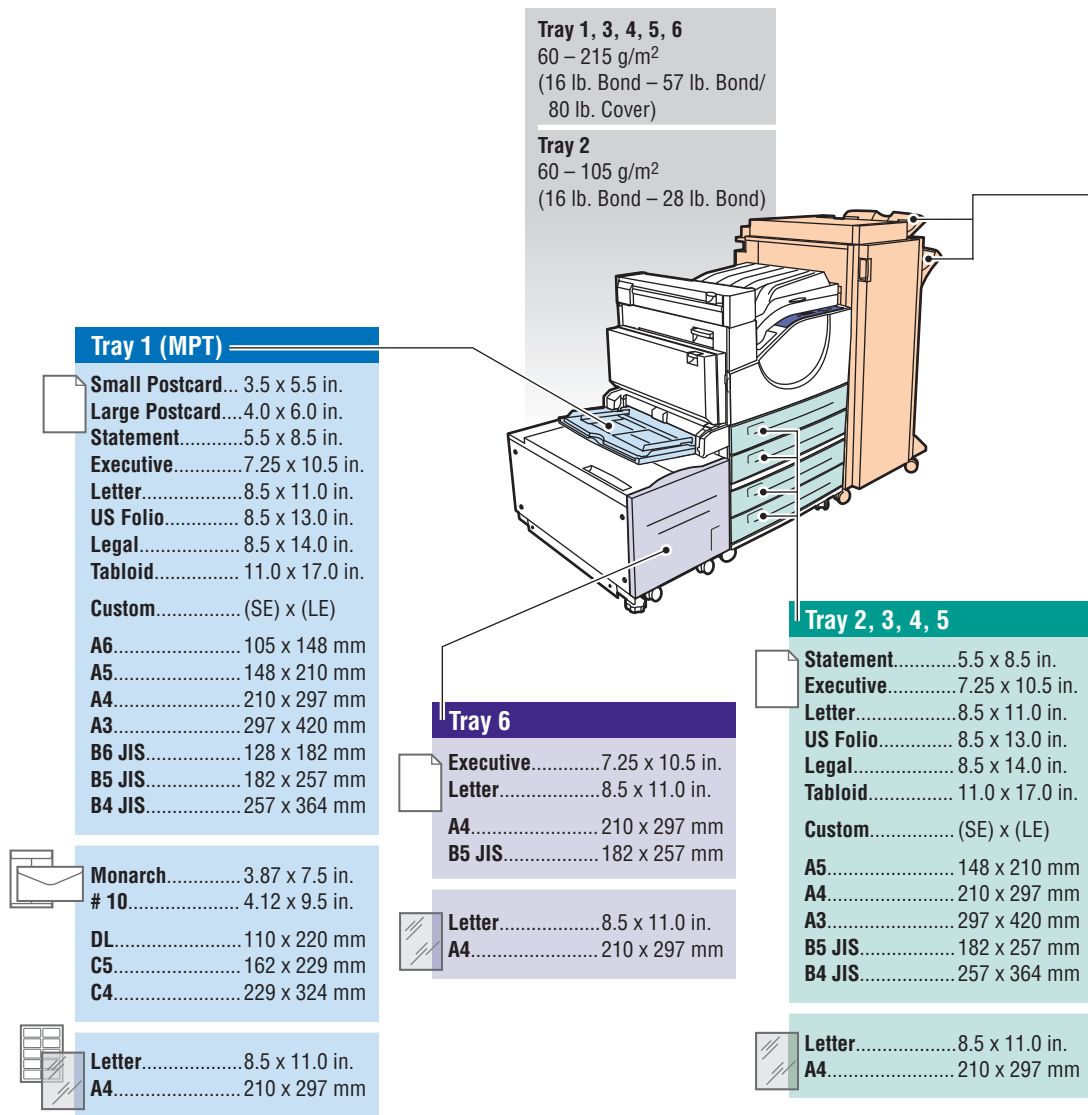
1



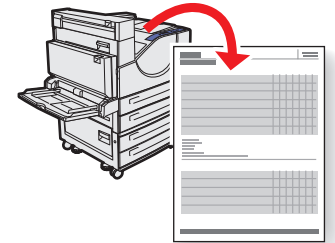
2



# Papéis suportados



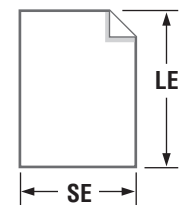
● Imprima a Página de dicas sobre o papel para obter mais informações.



● Consulte o capítulo **Fundamentos de impressão** no *Guia do Usuário*.

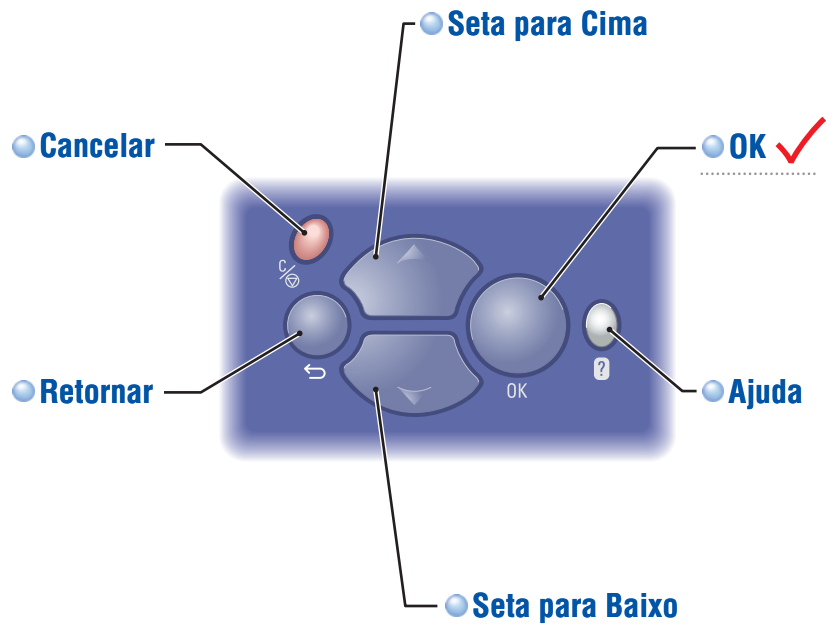


## ● Personalizado (SE) x (LE)

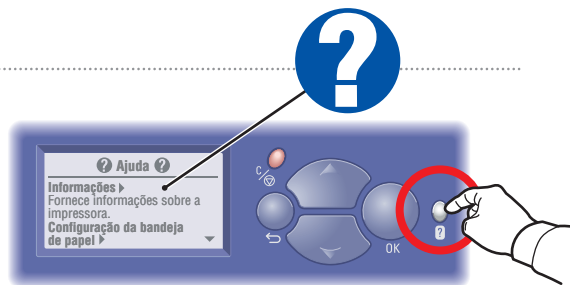


Tray 1 (MPT)	Tray 2, 3, 4, 5
SE..... 89–297 mm (3.5–11.7 in.)	SE..... 140–297 mm (5.5–11.7 in.)
LE..... 98–432 mm (3.87–17.0 in.)	LE..... 182–432 mm (7.16–17.0 in.)

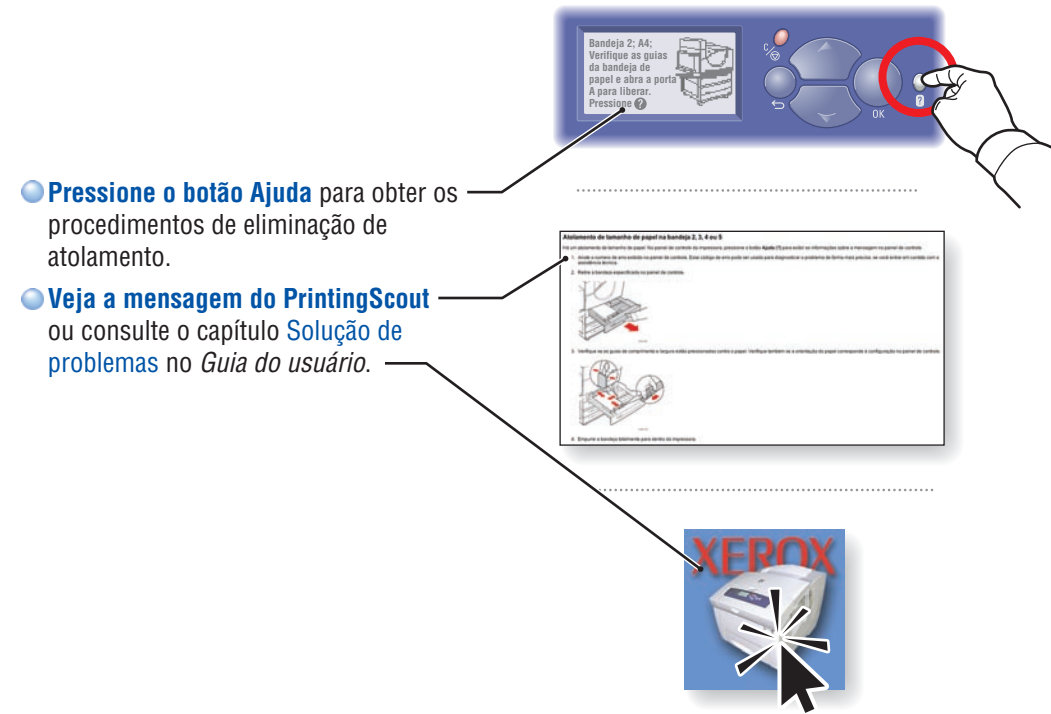
# Botões do painel de controle



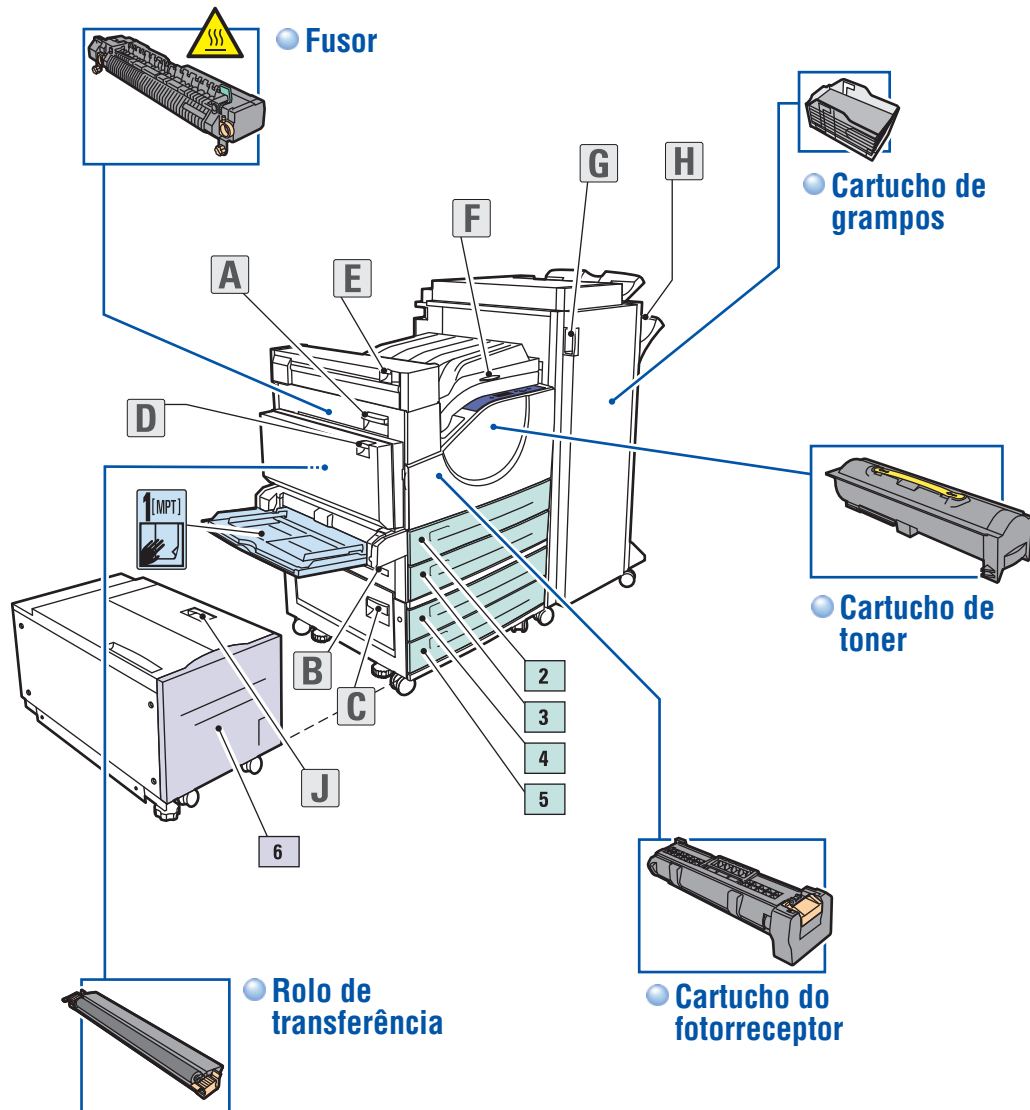
**Botão Ajuda:** Pressione a qualquer momento para exibir informações adicionais sobre a mensagem ou o menu.



# Atolamentos de papel



# Roteiro da impressora



# Informações sobre suprimentos

Ready To Print  
Press for help  
Walk-Up Features  
Information  
Paper Tray Setup  
Printer Setup

**Pronta para imprimir**  
Pressione para ajuda  
Recursos do Walk-Up

**Informações**  
Configuração da t...  
Configuração da i...

**Informações**  
Páginas de informações  
Páginas de amostra  
**Informações sobre suprimentos**  
Medidores de faturamento  
Versões de firmware

**Para obter informações sobre suprimentos:**

- Consulte o menu **Informações sobre suprimentos** e imprima a Página de utilização dos suprimentos.
- Consulte a guia **Suprimentos** no Centro de Suporte da Xerox, entre em contato com seu revendedor local ou visite o site de Suprimentos da Xerox na Web.

[www.xerox.com/office/5550supplies](http://www.xerox.com/office/5550supplies)