

XEROX

Phaser® 6120



color laser printer

Quick Reference Guide

Nederlands	NL	Snelzoekgids
Svenska	SV	Snabbreferensguide
Norsk	NO	Hurtigreferanse
Dansk	DA	Referencevejledning
Suomi	FI	Pikaopas



More Information



- NL Meer informatie
- SV Mer information
- NO Mer informasjon
- DA Mere information
- FI Lisätietoja

www.xerox.com/office/6120support

Visit the **Support** website for:

- **Printer drivers and utilities**
- **User manuals and instructions**
- **Knowledge base/Troubleshooting**
- **Safety specifications (in User Guide)**
- **Material Safety Data Sheets**

www.colorconnection.xerox.com

Visit the **Color Connection** website for templates, tips, and tutorials.

Nederlands (NL)

Ga naar de website voor **ondersteuning** voor:

- **Printerstuurprogramma's en hulpprogramma's**
- **Gebruikershandleidingen en instructies**
- **Knowledge base/Problemen oplossen**
- **Veiligheidsinstructies (in Gebruikershandleiding)**
- **Gegevensblad materiaalveiligheid (Engelstalig)**

Ga naar www.colorconnection.xerox.com (Engelstalig) voor sjablonen, tips en zelfstudieprogramma's.

Dansk (DA)

Gå til websiden **Support** for:

- **Printerdrivere og værktøjer**
- **Betjeningsvejledninger og instruktioner**
- **Database/problemløsning**
- **Sikkerhedsforanstaltninger (i User Guide)**
- **Ark med sikkerhedsdata (kun på engelsk)**

Gå til www.colorconnection.xerox.com (kun på engelsk) for skabeloner, tips og øvelser.

Svenska (SV)

Gå till webbplatsen **Kundtjänst** för:

- **Skrivardrivrutiner och verktyg**
- **Användarhandböcker och instruktioner**
- **Kunskapsdatabas/feilsökning**
- **Säkerhetsföreskrifter (i Användarhandbok)**
- **Material Safety Data Sheets (endast på engelska)**

Gå till www.colorconnection.xerox.com (endast på engelska) för mallar, tips och självstudier.

Suomi (FI)

Support-verkkosivuilta löytyvät:

- **Tulostimen ajurit ja apuohjelmat**
- **Käyttöoppaat ja ohjeet**
- **Tietokanta/Vianetsintä**
- **Turvaohjeet (User Guide -oppaassa)**
- **Materiaalien turvallisuustiedotteet (vain englanniksi)**

Verkkosivuilta www.colorconnection.xerox.com (vain englanniksi) löytyy malleja, vihjeitä ja tutoriaaleja.

Norsk (NO)

Besøk web-området for **kundestøtte** for:

- **Skriverdrivere og verktøy**
- **Brukerhåndbøker og instruksjoner**
- **Kunnskapsbase/feilsøking**
- **Sikkerhetsspesifikasjoner (i User Guide)**
- **Datablad om sikkerhet (bare på engelsk)**

Besøk www.colorconnection.xerox.com (bare på engelsk) for å finne maler, tips og opplæring.

Printer Tour

- NL Printerintroductie
- SV Skrivargenomgång
- NO Bli kjent med skriveren
- DA Gennemgang af printer
- FI Tulostimen esittely

Top Cover

- NL Bovenste klep
- SV Övre lucka
- NO Toppdeksel
- DA Toplåg
- FI Yläkansi

Transfer Belt

- NL Transportband
- SV Överföringsband
- NO Overføringsbelte
- DA Overføringsbælte
- FI Siirtohihna

Fuser

- NL Fuser
- SV Värmeenhet
- NO Varmeelement
- DA Fiksator
- FI Väräkiinnitin

Imaging Unit

- NL Eenheid voor vastleggen beeld
- SV Bildenhet
- NO Bildenhet
- DA Afbildningsenhed
- FI Kuvanmuodostusyksikkö

Tray 1 (MPT)

- NL Lade 1 (MPT)
- SV Fack 1 (MPT)
- NO Skuff 1 (MPT)
- DA Magasin 1 (MPT)
- FI Lokero 1 (MPT)

Tray 2 (optional)

- NL Lade 2 (optioneel)
- SV Fack 2 (valfritt)
- NO Skuff 2 (valgfri)
- DA Magasin 2 (tilbehør)
- FI Lokero 2 (valinnainen)

Toners rotate into position for removal when empty, or select **Quality Menu > Toner Removal at the control panel.**

- NL De toners draaien naar de juiste positie om verwijderd te worden als ze leeg zijn. U kunt ook het menu **Kwaliteit > Tonerverwijd.** kiezen op het bedieningspaneel.
- SV Tonerkassetter roterar i läge för borttagning när de är tomma, eller välj **Kvalitetsmeny > Ta bort toner** på kontrollpanelen
- NO Tonerkassetene roterer til stillingen for fjerning når de er tomme, eller du kan velge **Quality Menu > Toner Removal** på kontrollpanelet.
- DA Tonerpatroner drejer til udskiftningsposition, når de er tomme eller du kan vælge **Quality Menu > Toner Removal** på betjeningspanelet.
- FI Väräketit kiertyvät oikeaan asentoon poistoa varten, kun ne ovat tyhjiä. Tai valitse **Quality Menu > Toner Removal** ohjauspaneelista.

Toner Cartridges

- NL Tonercassettes
- SV Tonerkasset
- NO Tonerkassetter
- DA Tonerpatroner
- FI Väräketit

Front Cover

- NL Voordeksel
- SV Främre lucka
- NO Frontdeksel
- DA Frontlåg
- FI Etukansi

www.xerox.com/office/6120supplies

For ordering supplies, contact your local reseller, or visit the **Xerox Supplies** website.

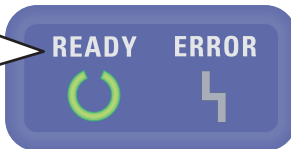
- NL Als u verbruiksartikelen wilt bestellen, neemt u contact op met de plaatselijke leverancier of gaat u naar het gedeelte Toebehoren op de website voor **ondersteuning van Xerox.**
- SV Kontakta din lokala återförsäljare eller gå till webbplatsen **Xerox förbrukningsmaterial** när du vill beställa förbrukningsmaterial.
- NO Når du vil bestille rekvisita, kan du kontakte den lokale forhandleren eller besøke web-området for **Xerox-rekvisita.**
- DA Bestil dine forbrugsstoffer hos din lokale forhandler eller på websiden **Xerox Supplies.**
- FI Tarvikkeita voi tilata paikalliselta jälleenmyyjältä tai **Xerox Supplies** -verkkosivuilta.

Control Panel Buttons

- NL Toetsen bedieningspaneel
- SV Kontrollpanelknappar
- NO Taster på kontrollpanelet
- DA Kontrolpanelsknapper
- FI Ohjauspaneelin painikkeet

Ready/Error indicators: Check control panel for status messages.

- NL Indicatielampjes Gereed/Fout: controleer het bedieningspaneel op statusberichten.
- SV Klar/Fel-indikatorer: Se kontrollpanel för statusmeddelanden.
- NO Indikatorer for klar/feil: Se etter statusmeldinger på kontrollpanelet.
- DA Indikatorer for klar/fejl: Se betjeningspanelet for statusmeddelelser.
- FI Valmis- ja virhemerkkivalot: Tarkasta, onko ohjauspaneelissa tilaviestiä.



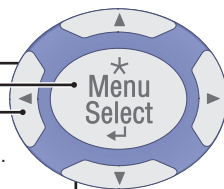
Toner supply indicators

- NL Indicatielampjes voor tonertoevoer
- SV Indikatorer för Tonerbehållare
- NO Tonerindikatorer
- DA Indikatorer for tonermængde
- FI Väriaineiden merkkivalot



Cancel key: Press once, and then select the menu option.

- NL Annuleertoets: eenmaal indrukken en vervolgens de menu-optie selecteren.
- SV Avbryt: tryck en gång och välj sedan menyalternativet.
- NO Avbryt-tast: Trykk én gang på den, og velg deretter menyalternativet.
- DA Knappen for annullering: Tryk på denne knap én gang for at vælge menufunktionen.
- FI Peruutusnäppäin: paina kerran ja tee sitten valintasi valikosta.

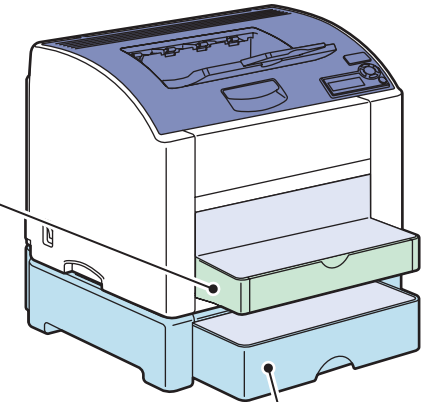


Menu/Select key: Press to access menus and make selections. Use the direction keys to navigate the menu structure.

- NL Menu- en selectietoets: indrukken voor toegang tot menu's en om selecties te maken. Gebruik de richtingtoetsen om door de menustructuur te navigeren.
- SV Meny/välj: tryck för att gå till menyer och välja alternativ. Använd pilarna för att navigera i menystrukturen.
- NO Meny/Velg-tast: Trykk for å vise menyer og velge. Bruk retningstastene til å navigere på menyene.
- DA Knappen for menu/valg: Tryk på denne knap for at få adgang til menuerne og foretage valg. Anvend navigationsknapperne til at gå gennem menuen.
- FI Valikko/Valitse-näppäin: Paina valikkojen näyttöä ja valintojen tekemistä varten. Käytä nuolinäppäimiä valikkojen selaamiseen.

Supported Media

- NL Ondersteunde media
- SV Material som stöds
- NO Støttet utskriftsmateriell
- DA Anvendeligt papir
- FI Tuettu materiaali



Tray 1 (MPT)

60 – 163 g/m²
(16 – 43 lb. Bond/
50 – 60 lb. Cover)

Statement.....	5.5 x 8.5 in.
Executive.....	7.25 x 10.5 in.
UK Quatro.....	8.0 x 10.0 in.
Gov. Letter.....	8.0 x 10.5 in.
Foolscap.....	8.0 x 13.0 in.
Folio.....	8.3 x 13.0 in.
SP Folio.....	8.5 x 12.69 in.
Letter.....	8.5 x 11.0 in.
Gov. Legal.....	8.5 x 13.0 in.
Legal.....	8.5 x 14.0 in.
Custom.....	(W) x (H)
Jpn Postcard.....	100 x 148 mm
A5.....	148 x 210 mm
ISO B5.....	176 x 250 mm
B5 JIS.....	182 x 257 mm
A4.....	210 x 297 mm

Tray 2

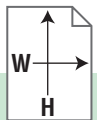
60 – 90 g/m²
(16 – 24 lb. Bond)

Letter.....	8.5 x 11.0 in.
A4.....	210 x 297 mm

Monarch.....	3.87 x 7.5 in.
# 10.....	4.12 x 9.5 in.
DL.....	110 x 220 mm
C6.....	114 x 162 mm
C5.....	162 x 229 mm
Letter.....	8.5 x 11.0 in.
A4.....	210 x 297 mm

Custom (W) x (H)

- NL Aangepast
- SV Anpassad
- NO Egendefinert
- DA Brugerdefineret
- FI Asiakkaan oma

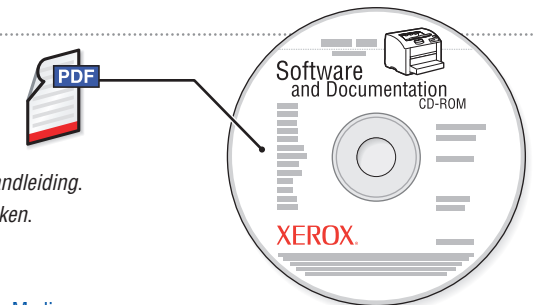


W.....	92–216 mm (3.6–8.5 in.)
H.....	210–356 mm (8.3–14.0 in.)



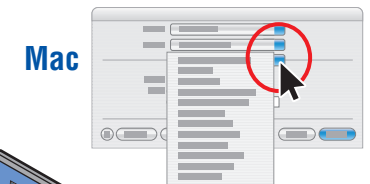
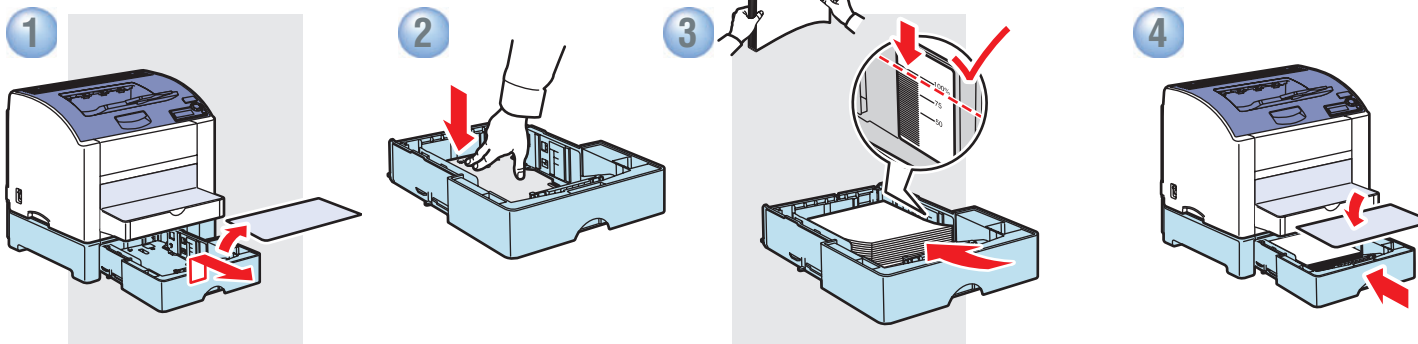
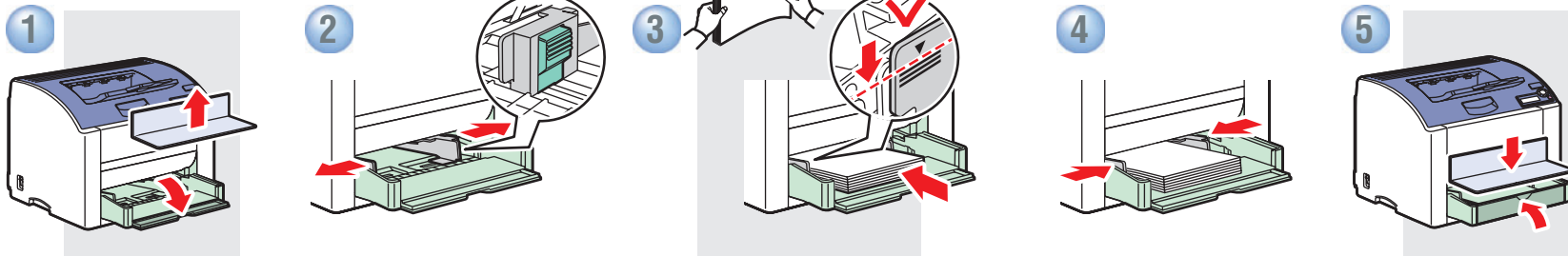
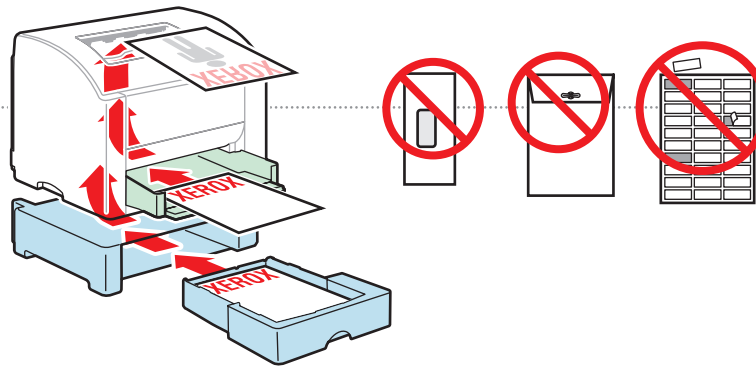
See Using Media in the User Guide.

- NL Zie Media gebruiken in de Gebruikershandleiding.
- SV Se Använda material i Användarhandboken.
- NO Se Using Media i User Guide.
- DA Se Using Media i User Guide.
- FI Katso User Guide –oppaan kohtaa Using Media.



Basic Printing

- NL Eenvoudige afgedruktaken
- SV Vanlig utskrift
- NO Enkel utskrift
- DA Almindelig udskrivning
- FI Perustulostus



- When Printing: Select properties. Use Xerox printer driver.

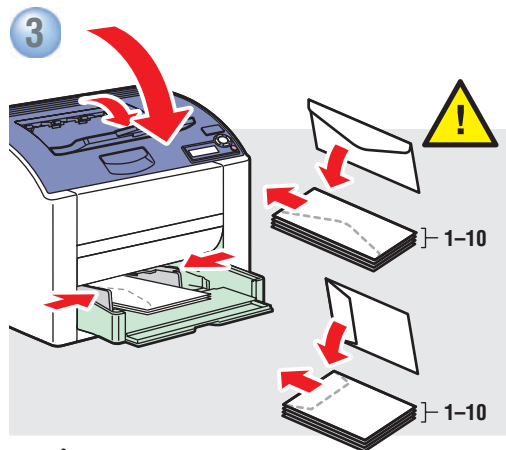
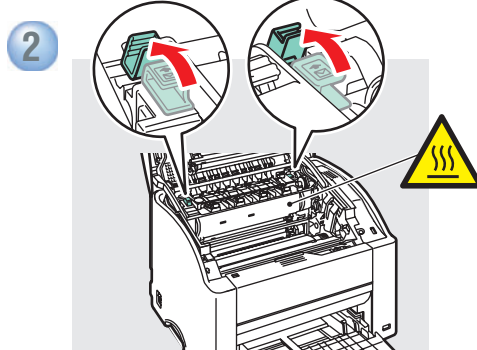
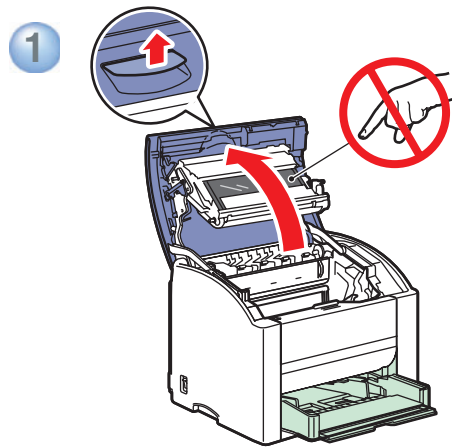
- NL Bij het afdrucken: Selecteer Eigenschappen. Gebruik het Xerox-printerstuurprogramma.
- SV När du skriver ut: Välj egenskaper. Använd Xerox skrivardrivrutin.
- NO Når det skrives ut: Velg egenskaper. Bruk Xerox' skriverdriver.
- DA Ved udskrivning: Vælg egenskaber. Anvend Xerox-printerdriver.
- FI Tulostaessasi: valitse ominaisuudet. Käytä Xerox-tulostinajuria.

Envelope Printing



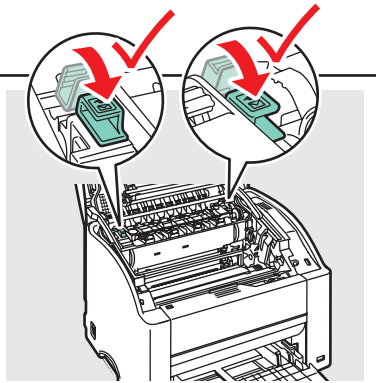
Monarch... 3.87 x 7.5 in.
 # 10..... 4.12 x 9.5 in.
 DL..... 110 x 220 mm
 C6..... 114 x 162 mm
 C5..... 162 x 229 mm

- NL Afgedrukt op enveloppen
- SV Kuvertutskrift
- NO Skrive ut på konvolutter
- DA Udskrivning på konvolutter
- FI Tulostus kirjekuorille



● After printing: Lower both fuser levers.

- NL Na het afgedrukt: Doe de fuserhendels omlaag.
- SV Efter utskrift: fäll ned båda spakar till värmeenheten.
- NO Etter utskrift: Senk begge hendlene for varmeelementet.
- DA Efter udskrivning: Sænk begge fuserhåndtag.
- FI Tulostuksen jälkeen: laske värikiinnittimen molemmat vivut.



Paper Jams



- NL Papierstoringen
- SV Pappersstopp
- NO Papirstopp
- DA Papirstop
- FI Paperitukokset

