

XEROX.

Guia de utilização rápida



Phaser® 6180



color laser printer

Roteiro da impressora

Papéis suportados

Impressão básica

Solução de problemas



Mais informações

www.xerox.com/office/6180support

- Drivers e utilitários da impressora
- Manuais e instruções do usuário
- Assistente Web de Suporte
- Especificações de segurança (no Guia do usuário)

www.xerox.com/msds (U.S./Canada)

www.xerox.com/environment_europe

Folhas de dados de segurança do material

www.colorconnection.xerox.com

Modelos, dicas e tutoriais (somente em inglês)



Roteiro da impressora

1/MPT

2

3

A

Cartuchos de impressão

Fusor

Unidade de transferência

K

C

M

Y

Phaser 6180

Pronta

Menu

OK

Wak Up

Cancelar

Ativar menus liga/desliga

Mover em um menu

OK ✓

Mover entre os níveis na estrutura do menu

Despertar do modo de economia de energia

Cartuchos de impressão

K

C

M

Y

Leia a etiqueta.

Consumables Reorder
www.xerox.com/office/6180supplies

Genuine XEROX®

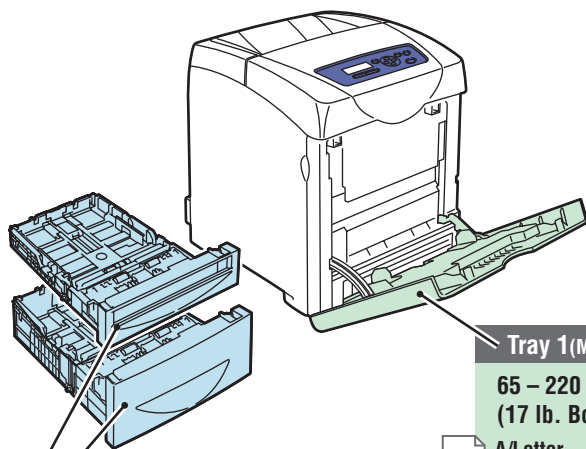
	Toner	Standard Capacity	High Capacity
Cyan	✓	✓	✓
Magenta	✓	✓	✓
Yellow	✓	✓	✓
Black	✓	✓	✓

	Tray 1 MPT	Tray 2	2-Side
Plain Paper	65-100 g/m² / 15-24 lb. bond	•	•
Thin Card Stock	100-130 g/m² / 24-40 lb. cover	•	•
Thick Card Stock	165-220 g/m² / 40-60 lb. cover	•	•
Transparency	Various Premium Transparency	•	•
Gloss Coated Paper	100-130 g/m² / 24-40 lb. bond	•	•
Thick Gloss Coated Paper	165-220 g/m² / 40-60 lb. bond	•	•
Labels		•	•
Paper Envelope		•	•

Para solicitar suprimentos, entre em contato com o revendedor ou vá em **Suprimentos** no site da **Xerox da Web**.

www.xerox.com/office/6180supplies

Papéis suportados



Tray 2, 3

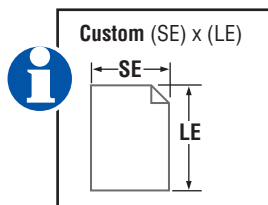
65 – 220 g/m²
(17 lb. Bond – 80 lb. Cover)

A/Letter	8.5 x 11.0 in.
Legal	8.5 x 14.0 in.
Executive	7.25 x 10.5 in.
Folio	8.5 x 13.0 in.

A4	210 x 297 mm
A5	148 x 210 mm
B5	176 x 250 mm

A/Letter	8.5 x 11.0 in.
A4	210 x 297 mm

Custom.....(SE) x (LE)
SE: 148 – 216 mm (5.8 – 8.5 in.)
LE: 210 – 355.6 mm (8.2 – 14.0 in.)



Tray 1 (MPT)

65 – 220 g/m²
(17 lb. Bond – 80 lb. Cover)

A/Letter	8.5 x 11.0 in.
Legal	8.5 x 14.0 in.
Executive	7.25 x 10.5 in.
Folio	8.25 x 13.0 in.

#10 Commercial	4.1 x 9.5 in.
Monarch	3.8 x 7.5 in.

A4	210 x 297 mm
A5	148 x 210 mm
B5	176 x 250 mm

DL	110 x 220 mm
C5	162 x 229 mm

A/Letter	8.5 x 11.0 in.
A4	210 x 297 mm

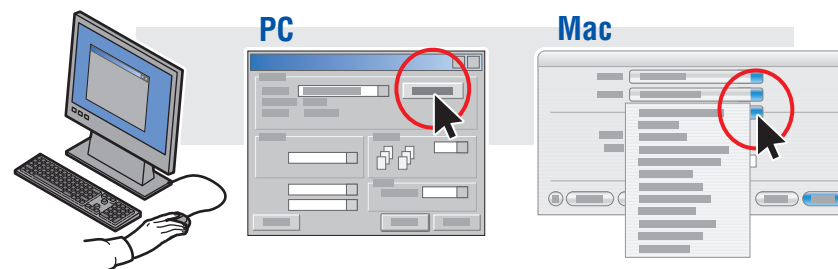
Personalizar..... (SE) x (LE)
SE: 76.2 – 220 mm (3.0 – 8.7 in.)
LE: 127 – 355.6 mm (5.0 – 14.0 in.)

● Durante a colocação de papel: selecione as configurações apropriadas no painel de controle.

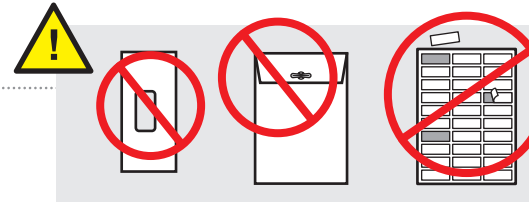
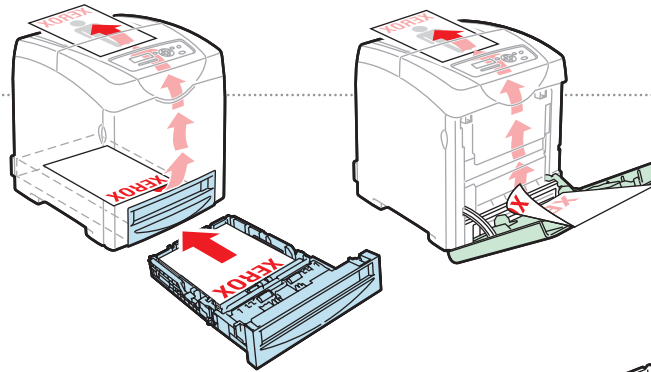


65-120 g/m ² (17-32 lb. Bond)	Papel comum
100-163 g/m ² (28 lb. Bond – 60 lb. Cover)	Cartão fino
160-220 g/m ² (60-80 lb. Cover)	Cartão grosso
100-160 g/m ² (28 lb. Bond – 60 lb. Cover)	Papel brilhante
160-220 g/m ² (60-80 lb. Cover)	Papel brilhante grosso

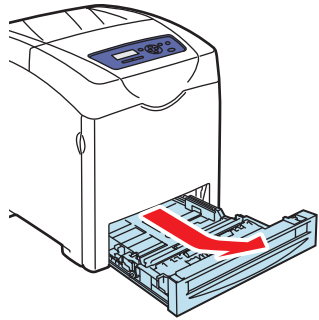
● Durante a impressão: selecione Propriedades. Use o driver da impressora Xerox.



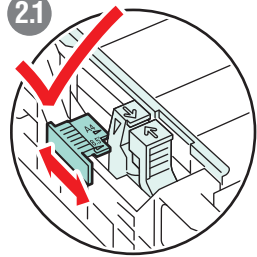
Impressão básica



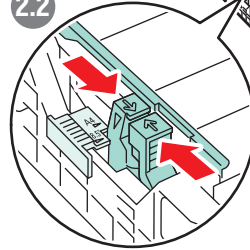
1



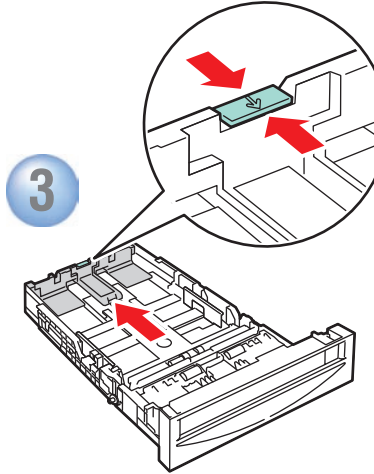
2



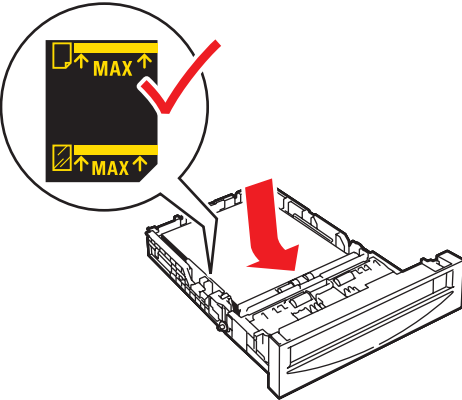
2.2



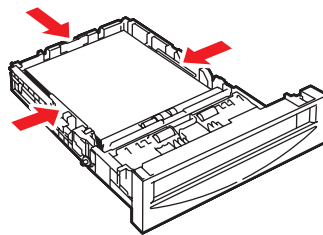
3



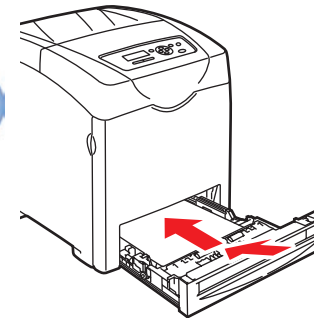
4



5

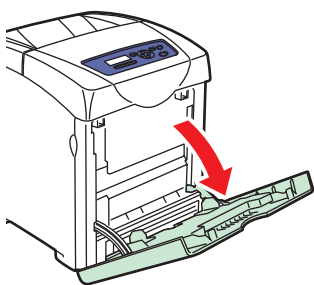


6

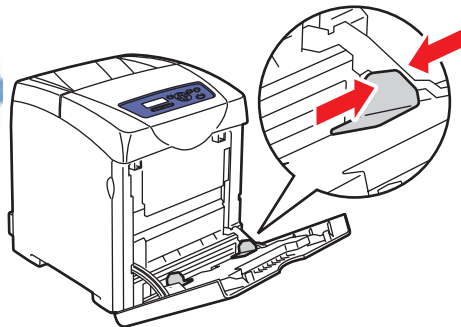


• Consulte **Impressão básica** no *Guia do usuário* para obter informações adicionais.

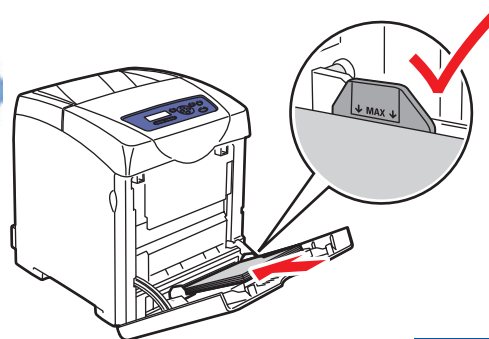
1



2

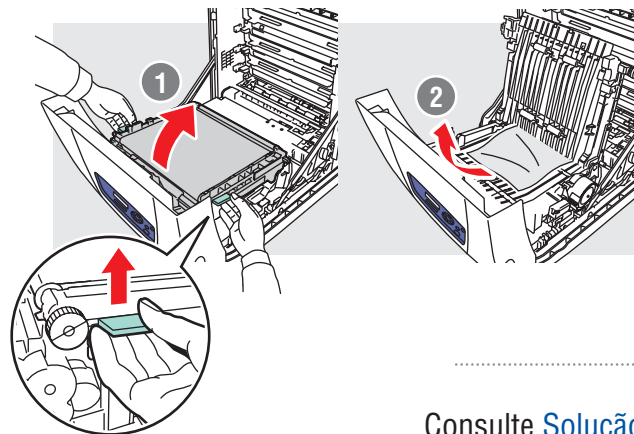
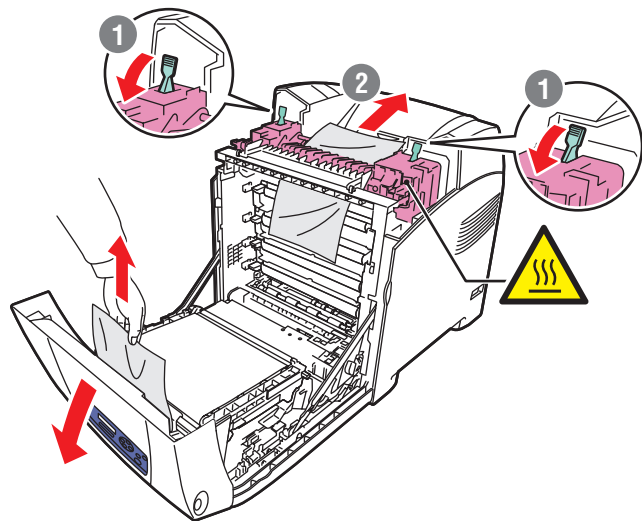
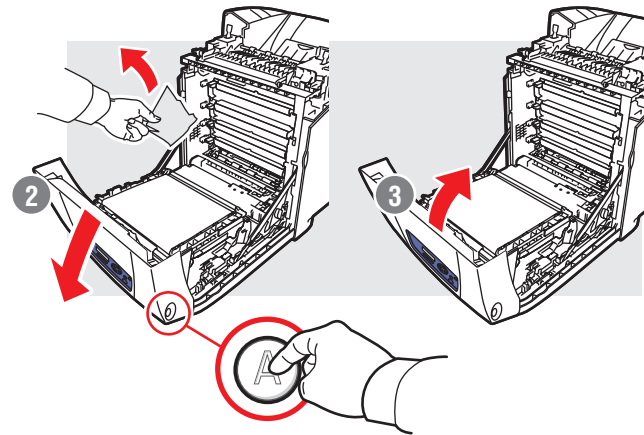
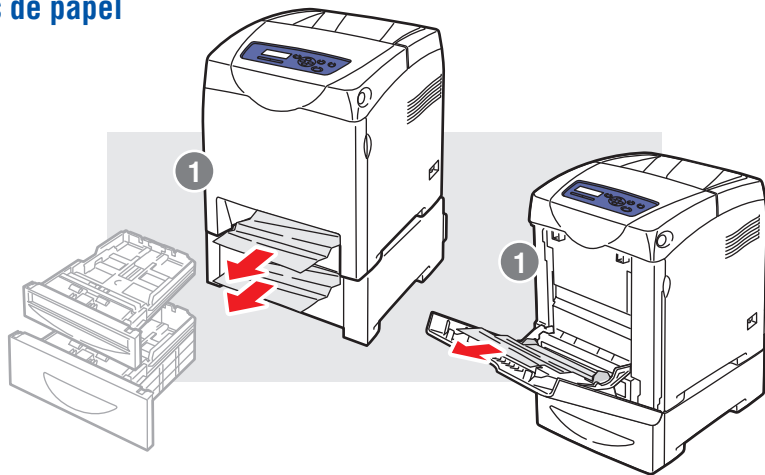


3



Solução de problemas

• Atolamentos de papel



Consulte **Solução de problemas** no *Guia do usuário* para obter informações adicionais sobre:

- **Problemas de qualidade de impressão**
- **Registro de cores**
- **Mensagens de erro**

