

XEROX.

Quick Use Guide



Phaser® 6125



color laser printer

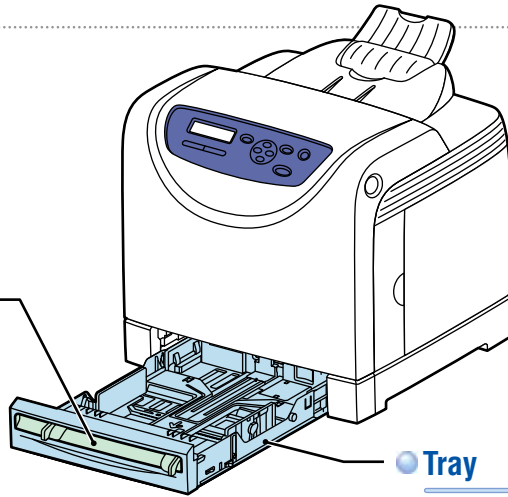
- NL** Handleiding voor snel gebruik
- SV** Snabbreferensguide
- NO** Hurtigbruksveiledning
- DA** Hurtig betjeningsvejledning
- FI** Pikaopas

EN Printer Tour

- NL Kennismaking met de printer
- SV Skrivargenomgång
- NO Bli kjent med skriveren
- DA Oversigt over printer
- FI Tulostimen esittely

Manual Feed Slot

- NL Sleuf voor handmatige invoer
- SV Manuellt inmatningsfack
- NO Mateluke
- DA Åbning til manuel fremføring
- FI Käsinsyöttöaukko



Tray

- NL Lade
- SV Fack
- NO Skuff
- DA Magasin
- FI Alusta

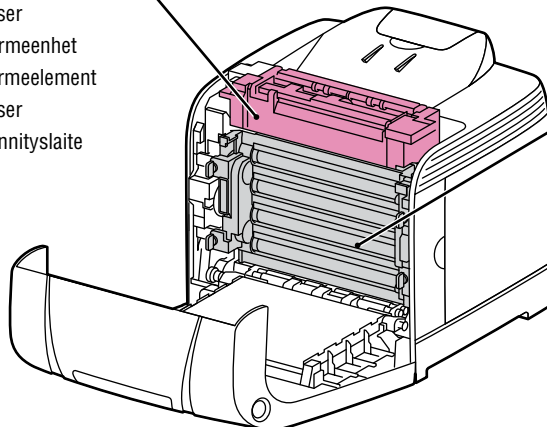
Toner Cartridges

- NL Tonercassettes
- SV Tonerkassetter
- NO Tonerkassetter
- DA Tonerpatroner
- FI Värikasetit



Fuser

- NL Fuser
- SV Värmeenhet
- NO Varmeelement
- DA Fuser
- FI Kiinnityslaite



Imaging Unit

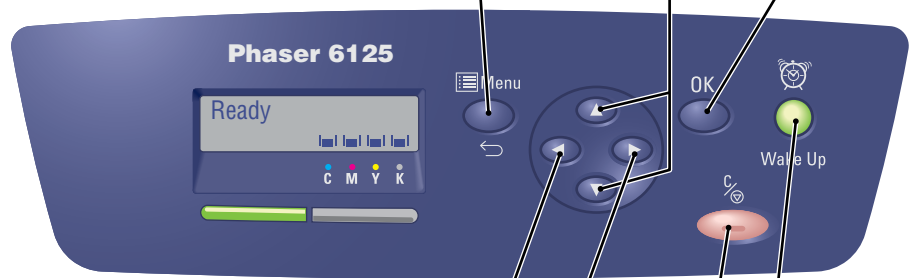
- NL Eenheid voor vastleggen beeld
- SV Bildenhet
- NO Bildeenhet
- DA Trykbilledenhet
- FI Kuvanmuodostusyksikkö

Activate menus on/off

- NL Menu's aan-/uitzetten
- SV Aktivera/inaktivera menyer
- NO Aktiver/deaktiver menyer
- DA Slå menuer til/fra
- FI Aktivoi valikot

Move within a menu

- NL Binnen een menu bladeren
- SV Flytta inom en meny
- NO Flytte i en meny
- DA Flyt i en menu
- FI Selaa valikkoa



Move between levels in menu structure

- NL Door niveaus van menustructuur navigeren
- SV Flytta mellan olika nivåer i menystrukturen
- NO Flytte mellom nivåer i menystruktur
- DA Flyt mellem niveauer i menustruktur
- FI Siirry valikkotasolta toiselle

Power Saver wake up

- NL Activeren (na energiebesparing)
- SV Lämna strömsparläget
- NO Aktiver strömsparing
- DA Aktivering af energisparer
- FI Herätys virransäästötilasta

Cancel

- NL Annuleren
- SV Avbryt
- NO Avbryt
- DA Annuller
- FI Peruuta

www.xerox.com/office/6125supplies

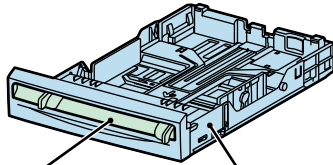
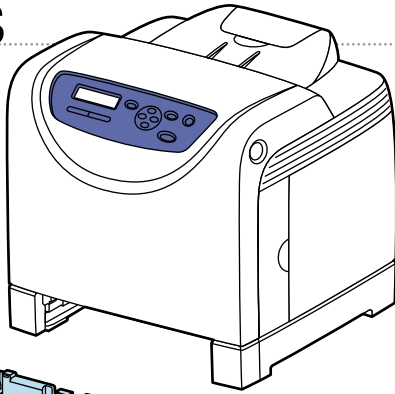
For ordering supplies, contact your local reseller, or visit the **Xerox Supplies** website.

- NL Als u verbruiksartikelen wilt bestellen, neemt u contact op met uw plaatselijke wederverkoper of bezoekt u de website **Xerox-verbruiksartikelen**.
- SV Om du vill beställa tillbehör kan du kontakta din lokala återförsäljare eller besöka webbplatsen för **Xerox-tillbehör**.
- NO Når rekvisita skal bestilles, kontakt den lokale forhandleren, eller gå til webområdet **Xerox Supplies**.
- DA Hvis du vil bestille forbrugsstoffer, skal du kontakte din lokale forhandler eller gå til webstedet for **Xerox-forbrugsstoffer**.
- FI Halutessasi tilata tarvikkeita ota yhteyttä paikalliseen jälleenmyyjään tai käy Xeroxin **Tarvikkeet**-verkkosivulla

www.xerox.com/office/6125support

Supported Papers

- NL Ondersteunde papersoorten
- SV Papper som stöds
- NO Papir som støttes
- DA Understøttet papir
- FI Tuetut paperit



Manual Feed Slot

**65 – 220 g/m²
(17 lb. Bond – 80 lb. Cover)**

Letter 8.5 x 11.0 in.
 Legal 8.5 x 14.0 in.
 Executive 7.25 x 10.5 in.
 Folio 8.5 x 13.0 in.

#10 Commercial 4.1 x 9.5 in.
 Monarch 3.8 x 7.5 in.

A4 210 x 297 mm
 A5 148 x 210 mm

DL 110 x 220 mm
 C5 162 x 229 mm

Letter 8.5 x 11.0 in.
 A4 210 x 297 mm

Custom (SE) x (LE)
 SE: 76.2 – 216 mm (3.0 – 8.5 in.)
 LE: 127 – 355.6 mm (5.0 – 14.0 in.)
 B5 JIS 182 x 257 mm

Tray

**65 – 220 g/m²
(17 lb. Bond – 80 lb. Cover)**

Letter 8.5 x 11.0 in.
 Legal 8.5 x 14.0 in.
 Executive 7.25 x 10.5 in.
 Folio 8.5 x 13.0 in.

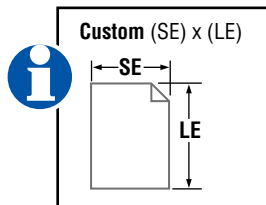
#10 Commercial 4.1 x 9.5 in.
 Monarch 3.8 x 7.5 in.

A4 210 x 297 mm
 A5 148 x 210 mm

DL 110 x 220 mm
 C5 162 x 229 mm

Letter 8.5 x 11.0 in.
 A4 210 x 297 mm

Custom (SE) x (LE)
 SE: 76.2 – 216 mm (3.0 – 8.5 in.)
 LE: 127 – 355.6 mm (5.0 – 14.0 in.)
 B5 JIS 182 x 257 mm



When loading paper: Select the correct type and size on the control panel.

- NL Wanneer u papier plaatst: selecteer de juiste papersoort en het juiste papierformaat op het bedieningspaneel.
- SV När du fyller på papper: Välj korrekt typ och storlek på kontrollpanelen.
- NO Ved ilægging av papir: Velg riktig type og størrelse på kontrollpanelet.
- DA Ved ilægning af papir: Vælg den korrekte type og format på kontrolpanelet.
- FI Lisätessäsi paperia: valitse tyyppi ja koko ohjauspaneelista.



**65-120 g/m²
(17-32 lb. Bond)**

Plain Paper

- NL Normaal papier
- SV Vanligt papper
- DA Standardpapir

**100-163 g/m²
(28 lb. Bond – 60 lb. Cover)**

Thin Card Stock

- NL Dun karton
- SV Tunnt kortpapp
- DA Tyndt karton

**160-220 g/m²
(60-80 lb. Cover)**

Thick Card Stock

- NL Dik karton
- SV Tjock kortpapp
- DA Tykt karton

**100-160 g/m²
(28 lb. Bond – 60 lb. Cover)**

Glossy Paper

- NL Glanspapier
- SV Glättat papper
- DA Glossy papir

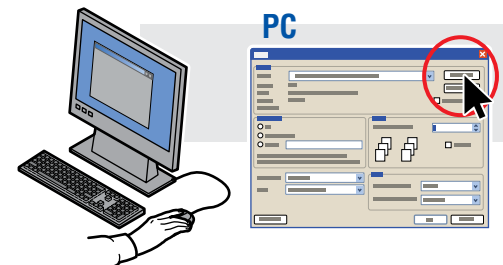
**160-200 g/m²
(60-80 lb. Cover)**

Thick Glossy Paper

- NL Dik glanspapier
- SV Tjockt glättat papper
- DA Tykt, glossy papir

When Printing: Select properties. Use Xerox printer driver.

- NL Bij het afdrukken: selecteer Eigenschappen. Gebruik het Xerox-printerstuurprogramma.
- SV När du skriver ut: Välj egenskaper. Använd Xerox skrivardrivrutin.
- NO Ved utskrift: Velg Egenskaper. Bruk Xerox-skriverdriver.
- DA Ved udskrivning: Vælg egenskaber. Anvend Xerox-printerdriveren.
- FI Tulostaessasi: valitse ominaisuudet. Käytä Xerox-tulostinajuria.



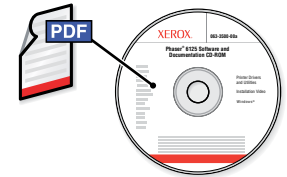
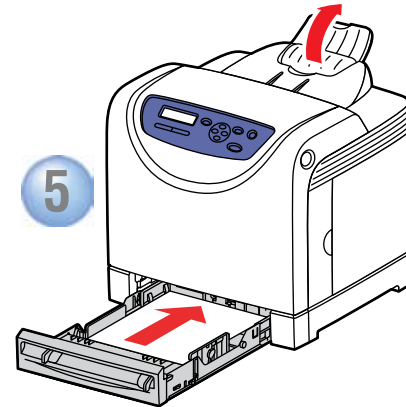
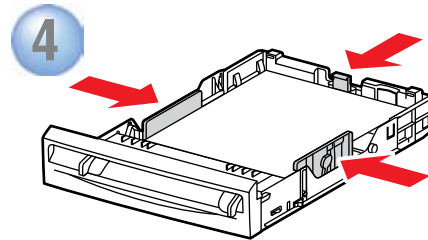
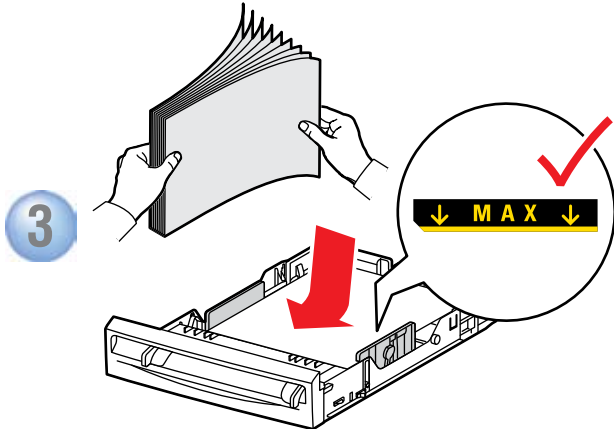
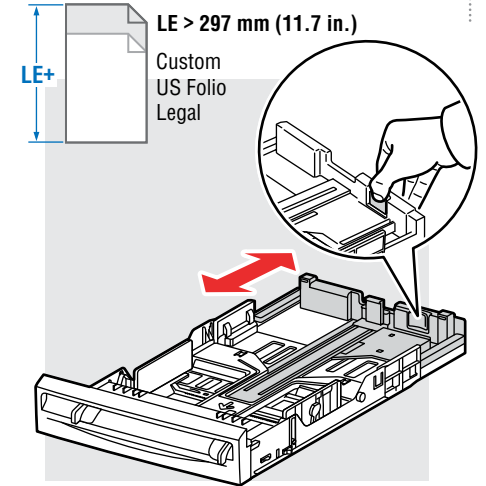
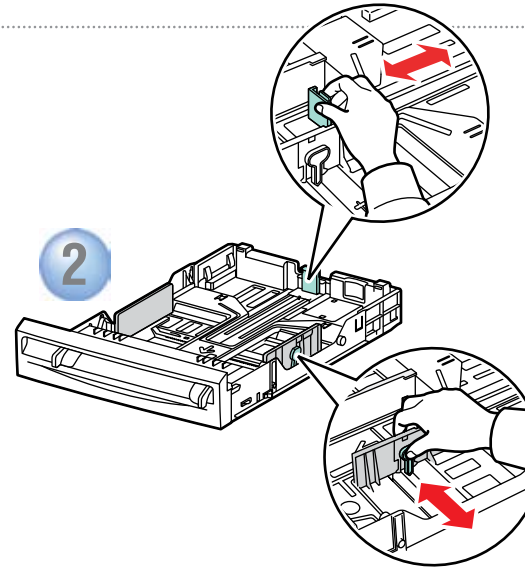
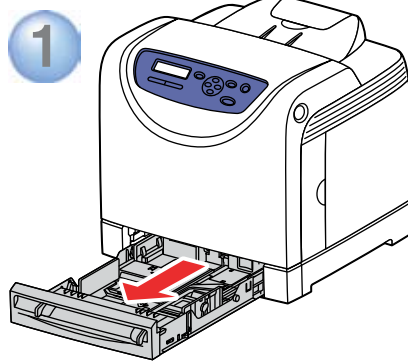
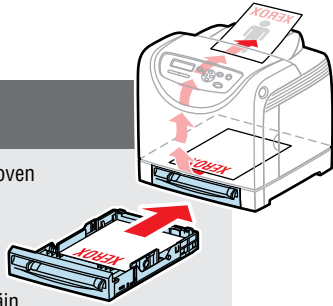
EN Basic Printing



- NL Eenvoudige afgedruktaken
- SV Vanlig utskrift
- NO Enkel utskrift
- DA Almindelig udskrivning
- FI Perustulostus

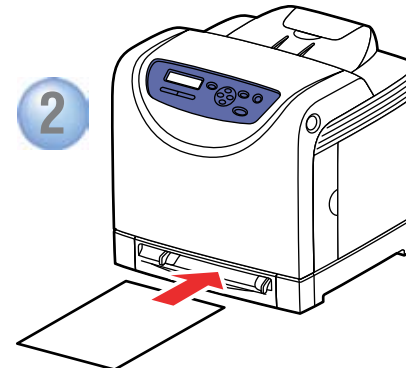
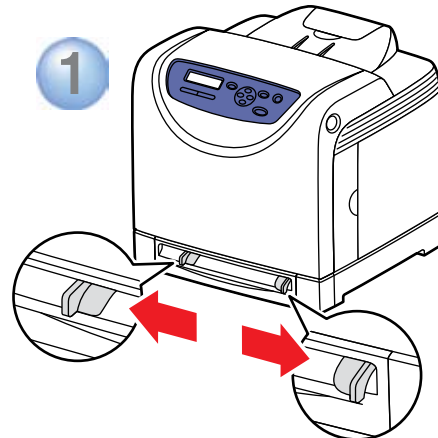
Tray Faceup

- NL Bedrukte zijde boven
- SV Framsida upp
- NO - forsiden opp
- DA Tekstside op
- FI Kuvapuoli ylöspäin



Manual Feed Slot Facedown

- NL Bedrukte zijde onder
- SV Framsida ned
- NO - forsiden ned
- DA Tekstside ned
- FI Kuvapuoli alaspäin



See **Printing Basics** in the *User Guide* for more information.

- NL Raadpleeg **Afdrukken - Basis** in de *Gebruikershandleiding* voor meer informatie.
- SV Se **Grundläggande om utskrift** i *Användarhandbok* för mer information.
- NO Se **Printing Basics** i *User Guide* hvis du vil ha mer informasjon.
- DA Se **Almindelig udskrivning** i *betjeningsvejledningen* for flere oplysninger.
- FI Lisätietoja on *User Guide* -oppaan luvussa **Printing Basics**.

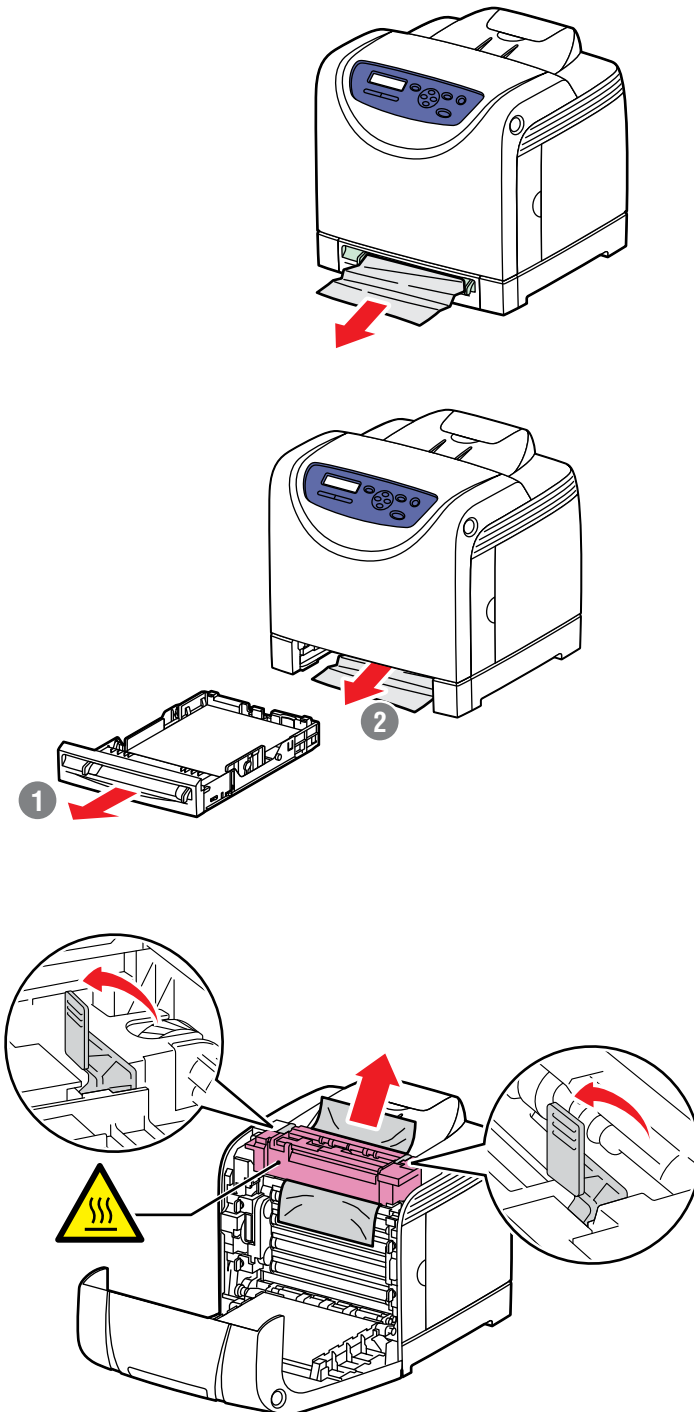
EN Troubleshooting

- NL Probleemoplossing
- SV Felsökning
- NO Feilsøking
- DA Problemløsning
- FI Vianetsintä



Paper Jams

- NL Papierstoringen
- SV Pappersstopp
- NO Papirstopp
- DA Papirstop
- FI Paperitukokset



Also see [Print Quality](#) and [Troubleshooting](#) chapters in the *User Guide* for more information on:

- [Print-quality problems](#)
- [Color registration](#)
- [Error messages](#)

NL Zie ook de hoofdstukken [Afdrukkwaliteit](#) en [Probleemoplossing](#) in de *Gebruikershandleiding* voor meer informatie over:

- [Problemen met de afdrukkwaliteit](#)
- [Kleurregistratie](#)
- [Foutberichten](#)

SV Se även kapitlet [Utskriftskvalitet](#) och [Felsökning](#) i *Användarhandbok* för mer information om:

- [Problem med utskriftskvalitet](#)
- [Färgregistrering](#)
- [Felmeddelanden](#)

NO Se også kapitlene [Print Quality](#) og [Troubleshooting](#) i *User Guide* hvis du vil ha mer informasjon om dette:

- [Problemer med utskriftskvalitet](#)
- [Fargeregistrering](#)
- [Feilmeldinger](#)

DA Se også kapitlerne [Printkvalitet](#) og [Problemløsning](#) i *betjeningsvejledningen* for mere information om:

- [Problemer med printkvalitet](#)
- [Farveregistrering](#)
- [Fejlmeldelser](#)

FI Lisätietoja seuraavista aiheista on *User Guide* -oppaan luvuissa [Print Quality](#) ja [Troubleshooting](#):

- [Tulostuslaatuongelmat](#)
- [Värinkohdistus](#)
- [Virheviestit](#)

EN More Information

- NL Meer informatie
- SV Mer information
- NO Mer informasjon
- DA Flere oplysninger
- FI Lisää tietoja



www.xerox.com/office/6125support

www.xerox.com/office/businessresourcecenter

www.xerox.com/msds

www.xerox.com/environment_europe

www.xerox.com/office/6125support

- Printer drivers and utilities
- User manuals and instructions
- Online Support Assistant
- Safety specifications (in *User Guide*)

- NL • Printerstuurprogramma's en hulpprogramma's
- Gebruikershandleiding en instructies
- Online Support-assistent
- Veiligheidsspecificaties (in *Gebruikershandleiding*)

- SV • Skrivdrivrutiner och verktyg
- Användarhandledningar och instruktioner
- Online Support Assistant (Övriga supportsidor)
- Säkerhetsspecifikationer (i *Användarhandbok*)

- NO • Skriverdrivere og -verktøy
- Brukerhåndbøker og instruksjoner
- Online Support Assistant
- Sikkerhetsspesifikasjoner (i *User Guide*)

- DA • Printerdrivere og værktøjer
- Betjeningsvejledninger og instruktioner
- Online Support Assistant (Online support assistent)
- Sikkerhedsspecifikationer (i *betjeningsvejledningen*)

- FI • Tulostinajurit ja apuohjelmat
- Käyttöoppaat ja ohjeet
- Online Support Assistant (Online-tuki)
- Turvallisuustiedot (*User Guide* -oppaassa)

www.xerox.com/office/businessresourcecenter

Templates, tips, and tutorials

- NL Sjablonen, tips en zelfstudies

- SV Mallar, tips och självstudier

- NO Maler, tips og opplæringsprogrammer

- DA Skabeloner, tips og øvelser

- FI Malleja, viihkeitä ja opetusohjelmia

www.xerox.com/msds (U.S./Canada)

www.xerox.com/environment_europe

Material Safety Data Sheets

- NL Gegevensbladen over materiaalveiligheid

- SV Materialsäkerhetsdatablad

- NO HMS-datablader

- DA Sikkerhedsdata

- FI Materiaalien turvallisuustietoja

www.xerox.com/office/6125support