



color laser printer

Kurzübersicht

Druckerübersicht

Zulässiges Papier

Drucken

Fehlerbehebung



Weitere Informationen

www.xerox.com/office/6125support

- Druckertreiber und -dienstprogramme
- Benutzerhandbücher und Anleitungen
- Online-Support-Assistent
- Sicherheitsspezifikationen
(im Benutzerhandbuch)

www.xerox.com/msds (U.S./Canada)

www.xerox.com/environment_europe

Sicherheitsdatenblätter (MSDS)

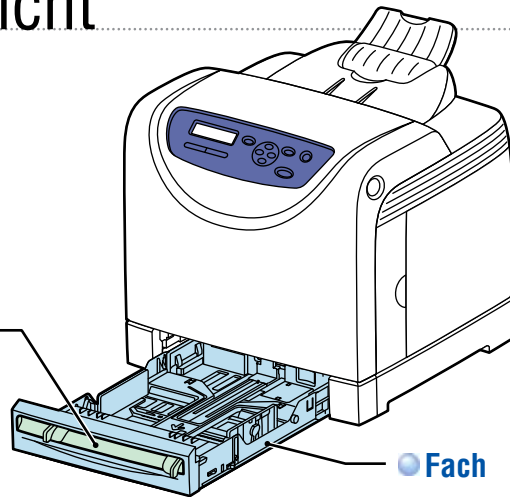
[www.xerox.com/office/
businessresourcecenter](http://www.xerox.com/office/businessresourcecenter)

Profile, Tipps und Lehrgänge



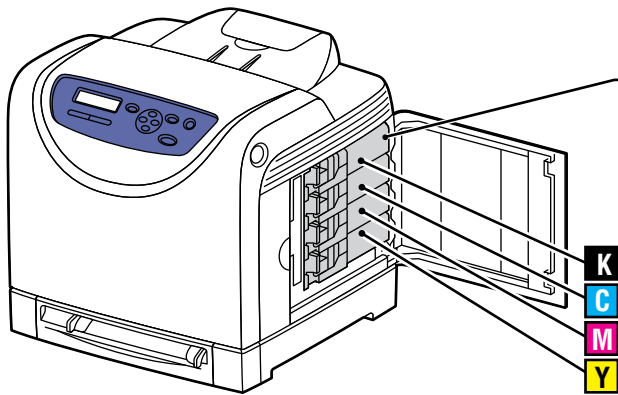
Druckerübersicht

● Manuelle Zuführung

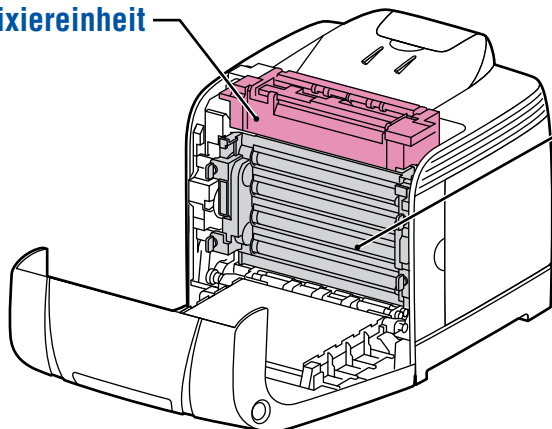


● Fach

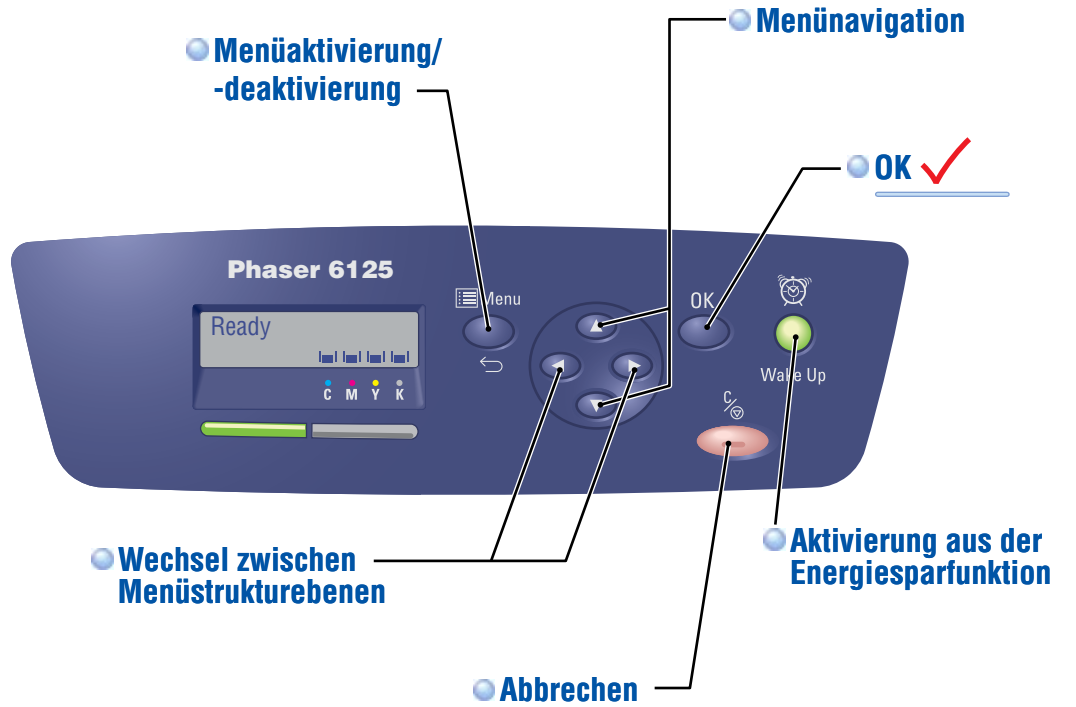
● Tonerkartuschen



● Fixiereinheit



● Belichtungseinheit

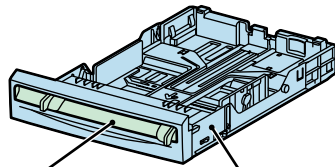
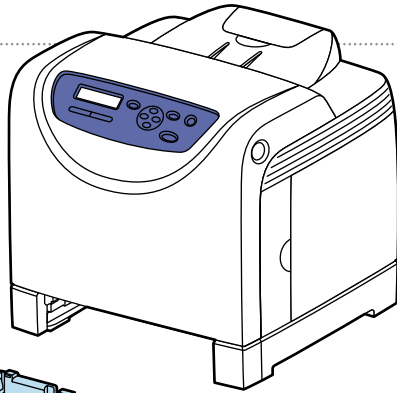


Verbrauchsmaterialien können vom Händler vor Ort oder über die Website für **Xerox-Verbrauchsmaterialien** bezogen werden.

www.xerox.com/office/6125supplies

www.xerox.com/office/6125support

Zulässiges Papier



Manual Feed Slot

65 – 220 g/m²
(17 lb. Bond – 80 lb. Cover)

Letter	8.5 x 11.0 in.
Legal	8.5 x 14.0 in.
Executive	7.25 x 10.5 in.
Folio	8.5 x 13.0 in.
#10 Commercial	4.1 x 9.5 in.
Monarch	3.8 x 7.5 in.
A4	210 x 297 mm
A5	148 x 210 mm
DL	110 x 220 mm
C5	162 x 229 mm
Letter	8.5 x 11.0 in.
A4	210 x 297 mm

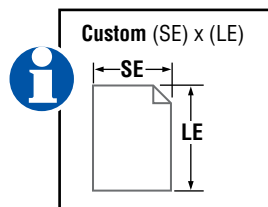
Custom (SE) x (LE)
SE: 76.2 – 216 mm (3.0 – 8.5 in.)
LE: 127 – 355.6 mm (5.0 – 14.0 in.)
B5 JIS 182 x 257 mm

Tray

65 – 220 g/m²
(17 lb. Bond – 80 lb. Cover)

Letter	8.5 x 11.0 in.
Legal	8.5 x 14.0 in.
Executive	7.25 x 10.5 in.
Folio	8.5 x 13.0 in.
#10 Commercial	4.1 x 9.5 in.
Monarch	3.8 x 7.5 in.
A4	210 x 297 mm
A5	148 x 210 mm
DL	110 x 220 mm
C5	162 x 229 mm
Letter	8.5 x 11.0 in.
A4	210 x 297 mm

Custom (SE) x (LE)
SE: 76.2 – 216 mm (3.0 – 8.5 in.)
LE: 127 – 355.6 mm (5.0 – 14.0 in.)
B5 JIS 182 x 257 mm

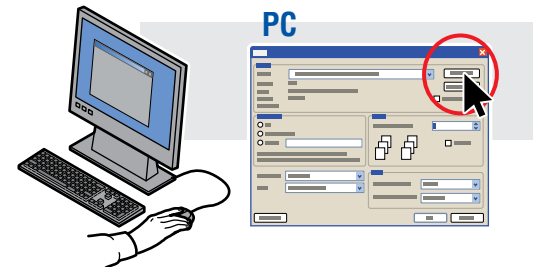


- Nach dem Einlegen von Papier Papiersorte und -format am Bedienfeld entsprechend einstellen.

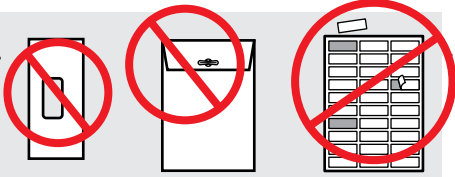


65-120 g/m² (17-32 lb. Bond)	Normalpapier
100-163 g/m² (28 lb. Bond – 60 lb. Cover)	Dünner Karton
160-220 g/m² (60-80 lb. Cover)	Dicker Karton
100-160 g/m² (28 lb. Bond – 60 lb. Cover)	Hochglanzpapier
160-200 g/m² (60-80 lb. Cover)	Dickes Hochglanzpapier

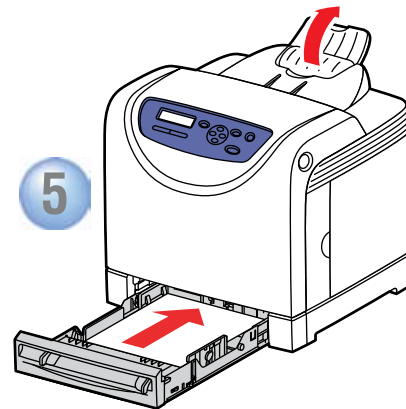
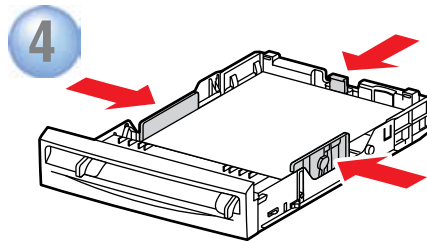
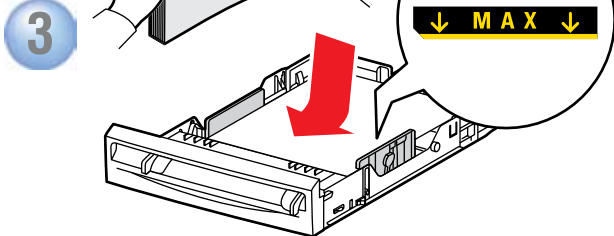
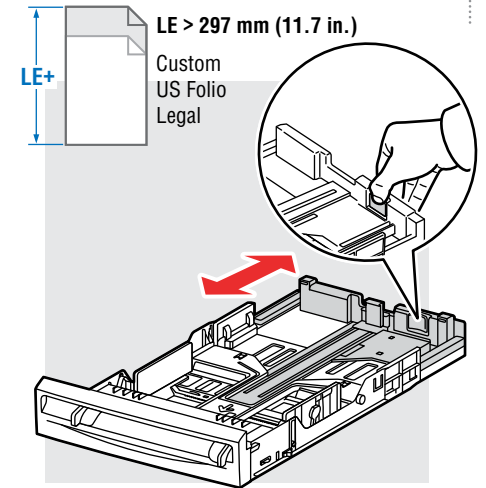
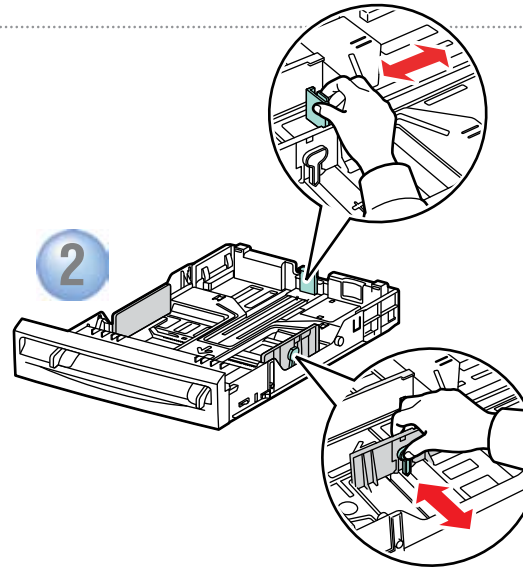
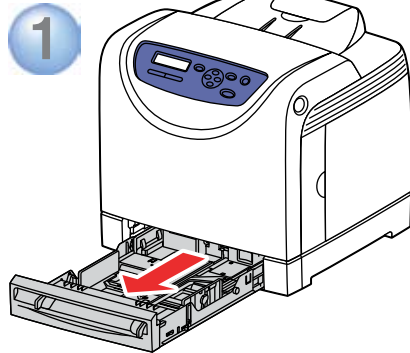
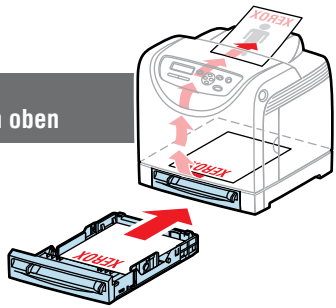
- Beim Drucken "Eigenschaften" auswählen. Xerox-Druckertreiber verwenden.



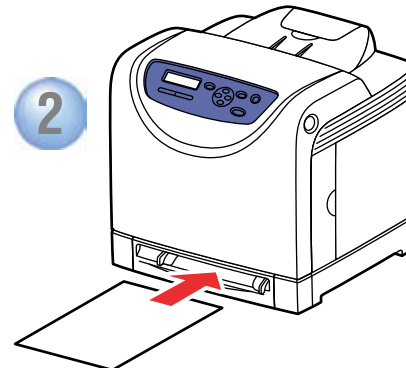
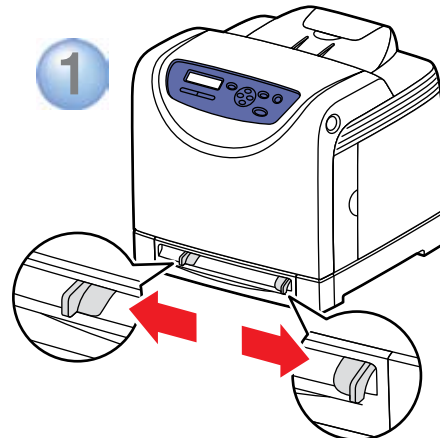
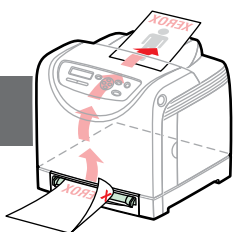
Drucken



Tray
Druckbild nach oben



Manual Feed Slot
Druckbild nach unten

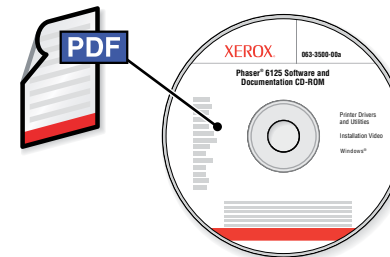
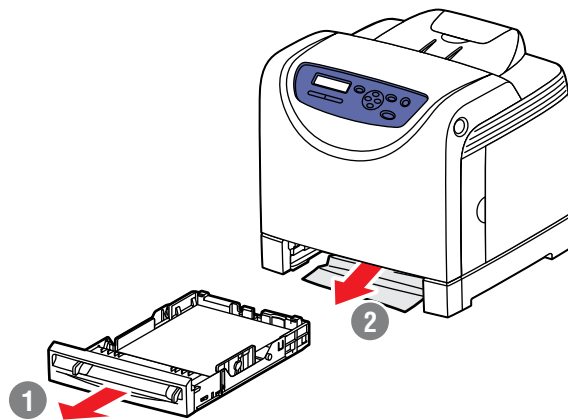
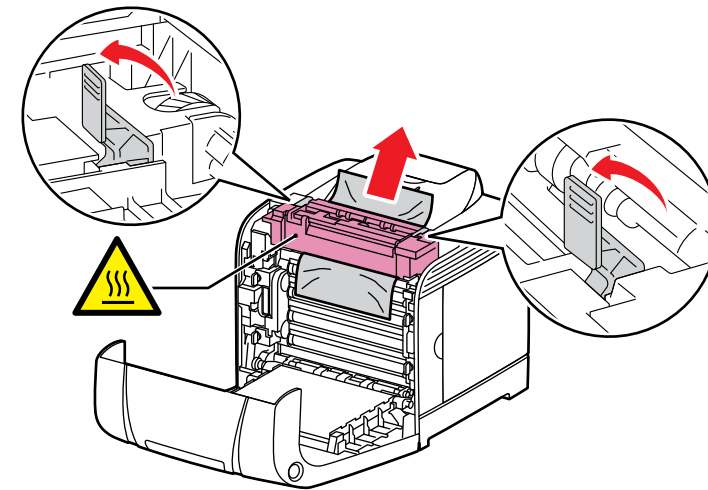
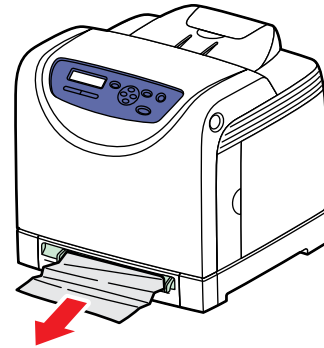


- Siehe Kapitel über **Grundlegende Informationen zum Drucken** im *Benutzerhandbuch* für weitere Hinweise.

Fehlerbehebung



Papierstaus



Die Kapitel **Druckqualität** und **Fehlerbehebung** im *Benutzerhandbuch* enthalten weitere Informationen zu:

- **Problemen mit der Druckqualität**
- **Farbausrichtung**
- **Fehlermeldungen**