

XEROX.

Phaser® 6125



color laser printer

Quick Use Guide

RU Краткое руководство по эксплуатации

TU Hızlı Kullanım Kılavuzu

EL Εγχειρίδιο άμεσης χρήσης



EN Printer Tour

RU Общие сведения о принтере

TU Yazıcı Turu

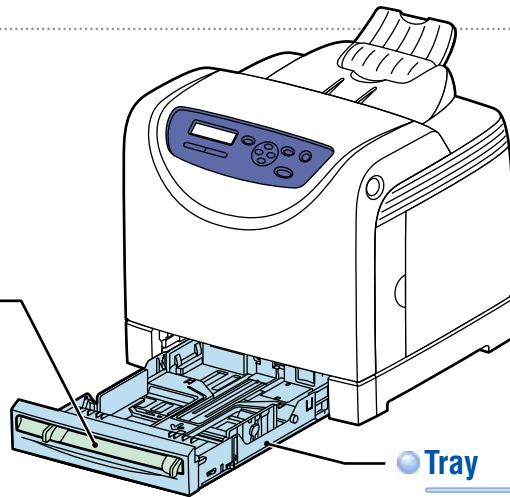
EL Γνωριμία με τον εκτυπωτή

Manual Feed Slot

RU Слот ручной подачи

TU Manuel Besleme Yuvası

EL Υποδοχή μη αυτόματης τροφοδοσίας

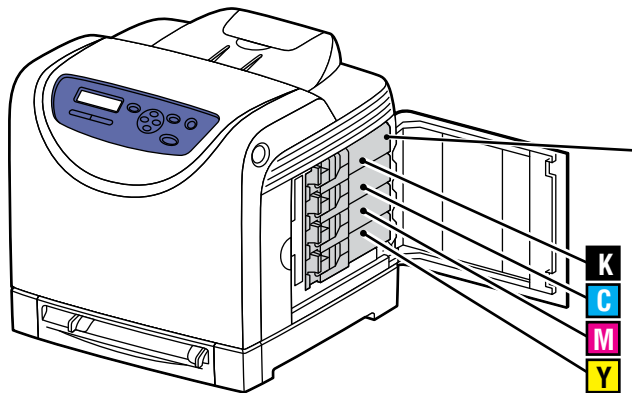


Tray

RU Лоток

TU Kaset

EL Δίσκος



Toner Cartridges

RU Картриджи с тоном

TU Toner Kartuşları

EL Κασέτες γραφίτη

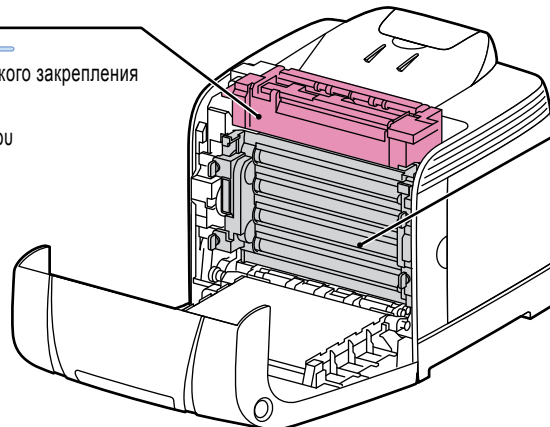


Fuser

RU Блок термического закрепления

TU Kaynaştırıcı

EL Μονάδα φούρνου



Imaging Unit

RU Копи-картридж

TU Görüntüleme Ünitesi

EL Μονάδα απεικόνισης

Activate menus on/off

RU Включение/выключение меню

TU Menüleri aç/kapat

EL Ενεργοποίηση/απενεργοποίηση μενού

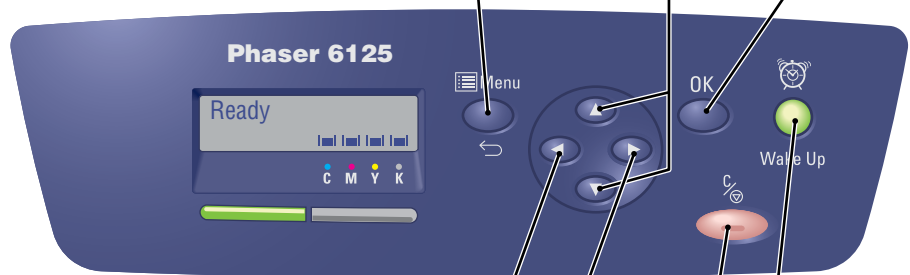
Move within a menu

RU Перемещение по меню

TU Menü içinde gezinme

EL Μετακίνηση εντός μενού

OK



Move between levels in menu structure

RU Перемещение по уровням меню

TU Menü yapısında düzeyler arasında gezinme

EL Μετακίνηση μεταξύ των επιπέδων της δομής μενού

Power Saver wake up

RU Выход из режима энергосбережения

TU Güç Tasarrufu uyandırma

EL Ενεργοποίηση εξοικονόμησης ενέργειας

Cancel

RU Отмена

TU İptal

EL Ακύρωση

www.xerox.com/office/6125supplies

For ordering supplies, contact your local reseller, or visit the **Xerox Supplies** website.

RU Для заказа расходных материалов обратитесь к авторизованным партнерам или посетите веб-сайт **Xerox Supplies**.

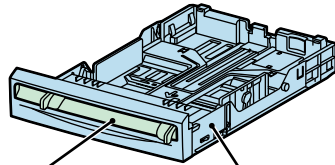
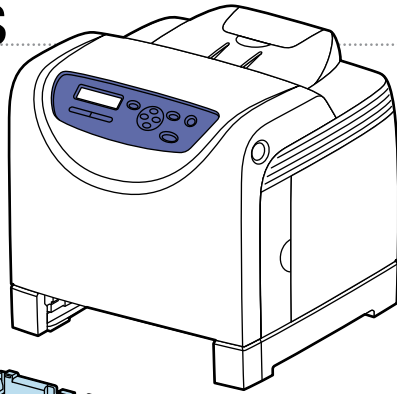
TU Sarf malzemeleri sipariş etmek için, yerel bayinize başvurun veya **Xerox Sarf Malzemeleri** web sitesini ziyaret edin.

EL Για να παραγγείλετε αναλώσιμα, επικοινωνήστε με τον τοπικό αντιπρόσωπο της Xerox, ή επισκεφθείτε τον δικτυακό τόπο αναλώσιμων της Xerox **Xerox Supplies**.

www.xerox.com/office/6125support

Supported Papers

- RU Поддерживаемые типы бумаги
- TU Desteklenen Kağıtlar
- EL Υποστηριζόμενοι τύποι χαρτιού



Manual Feed Slot

**65 – 220 g/m²
(17 lb. Bond – 80 lb. Cover)**

	Letter	8.5 x 11.0 in.
	Legal	8.5 x 14.0 in.
	Executive	7.25 x 10.5 in.
	Folio	8.5 x 13.0 in.
	#10 Commercial	4.1 x 9.5 in.
	Monarch	3.8 x 7.5 in.
	A4	210 x 297 mm
	A5	148 x 210 mm
	DL	110 x 220 mm
	C5	162 x 229 mm
	Letter	8.5 x 11.0 in.
	A4	210 x 297 mm

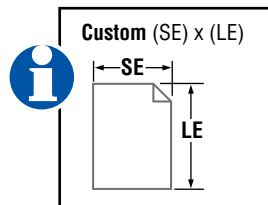
Custom (SE) x (LE)
SE: 76.2 – 216 mm (3.0 – 8.5 in.)
LE: 127 – 355.6 mm (5.0 – 14.0 in.)
B5 JIS 182 x 257 mm

Tray

**65 – 220 g/m²
(17 lb. Bond – 80 lb. Cover)**

	Letter	8.5 x 11.0 in.
	Legal	8.5 x 14.0 in.
	Executive	7.25 x 10.5 in.
	Folio	8.5 x 13.0 in.
	#10 Commercial	4.1 x 9.5 in.
	Monarch	3.8 x 7.5 in.
	A4	210 x 297 mm
	A5	148 x 210 mm
	DL	110 x 220 mm
	C5	162 x 229 mm
	Letter	8.5 x 11.0 in.
	A4	210 x 297 mm

Custom (SE) x (LE)
SE: 76.2 – 216 mm (3.0 – 8.5 in.)
LE: 127 – 355.6 mm (5.0 – 14.0 in.)
B5 JIS 182 x 257 mm



When loading paper: Select the correct type and size on the control panel.

- RU При загрузке бумаги выберите соответствующий тип и размер на панели управления.
- TU Kağıt yerleştirirken: Kontrol panelinde doğru türü ve boyutu seçin.
- EL Κατά την τοποθέτηση χαρτιού: Επιλέξτε τις κατάλληλες ρυθμίσεις είδους και μεγέθους χαρτιού στον πίνακα ελέγχου.



**65-120 g/m²
(17-32 lb. Bond)**

Plain Paper

- RU Обычная бумага
- TU Düz Kağıt

**100-163 g/m²
(28 lb. Bond – 60 lb. Cover)**

Thin Card Stock

- RU Тонкая картотечная
- TU İnce Kart Stoku

**160-220 g/m²
(60-80 lb. Cover)**

Thick Card Stock

- RU Толстая картотечная
- TU Kalın Kart Stoku

**100-160 g/m²
(28 lb. Bond – 60 lb. Cover)**

Glossy Paper

- RU Глянцевая бумага
- TU Parlak Kağıt

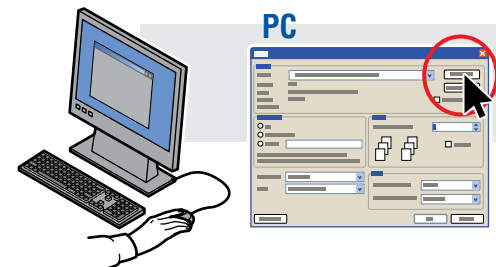
**160-220 g/m²
(60-80 lb. Cover)**

Thick Glossy Paper

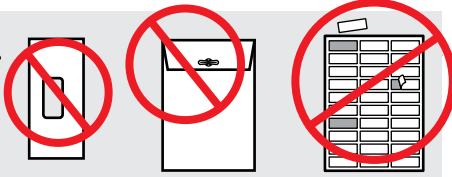
- RU Плотная глянцевая бумага
- TU Kalın Parlak Kağıt

When Printing: Select properties. Use Xerox printer driver.

- RU При печати выберите свойства. Используйте драйвер принтера Xerox.
- TU Yazdırırken: Özellikleri seçin. Xerox yazıcı sürücüsü kullanın.
- EL Κατά την εκτύπωση: Επιλέξτε ιδιότητες. Χρησιμοποιήστε τον οδηγό εκτυπωτή Xerox.



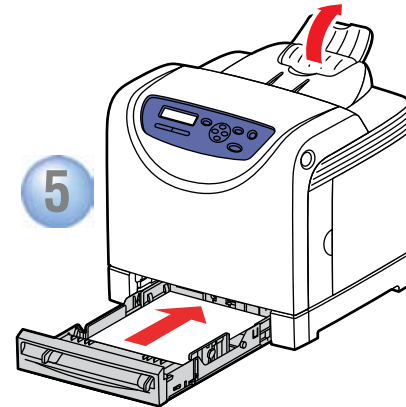
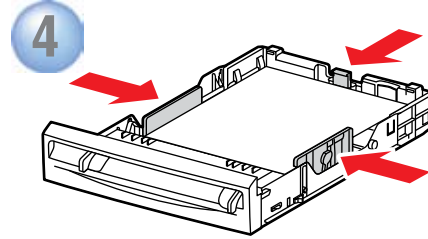
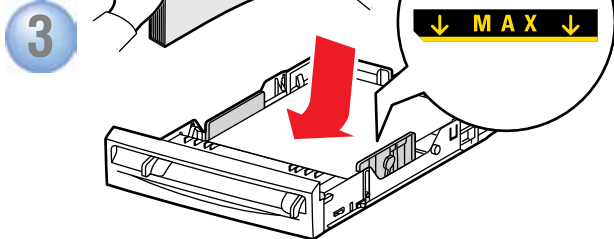
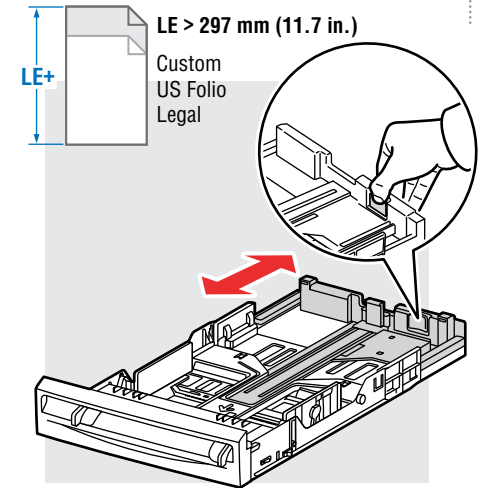
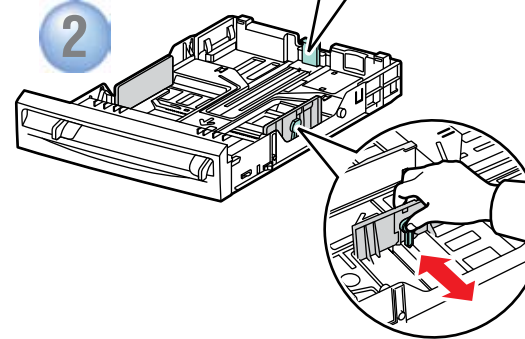
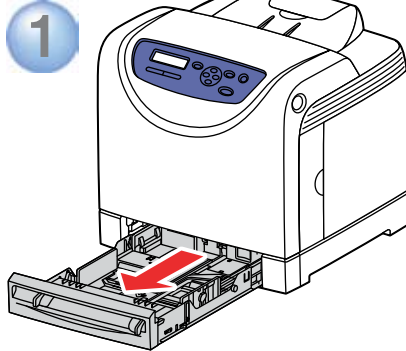
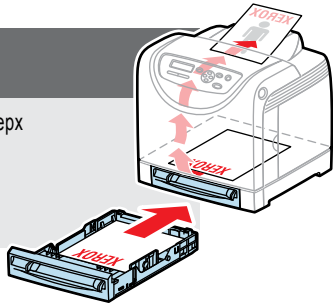
Basic Printing



EN Basic Printing
 RU Обычная печать
 TU Temel Yazdırma
 EL Βασική εκτύπωση

Tray Faceup

RU Лицевой стороной вверх
 TU Baskı yüzü yukarı
 EL Οψη προς τα επάνω

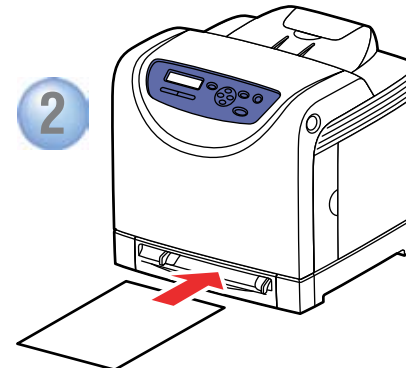
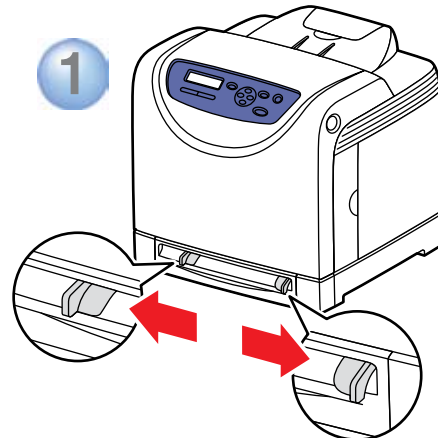
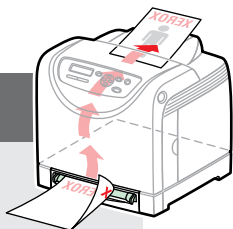


See **Printing Basics** in the *User Guide* for more information.

RU См. **Основы печати** в Руководстве пользователя для получения дополнительной информации.
 TU Daha fazla bilgi için, bkz: **Yazdırma Temelleri, Kullanıcı Kılavuzu**.
 EL Βλ. το κεφάλαιο **Βασικά στοιχεία εκτύπωσης** στον Οδηγό χρήσης για περισσότερες πληροφορίες.

Manual Feed Slot Facedown

RU Лицевой стороной вниз
 TU Baskı yüzü aşağı
 EL Οψη προς τα κάτω



EN Troubleshooting

RU Устранение неисправностей

TU Sorun Giderme

EL Αντιμετώπιση προβλημάτων

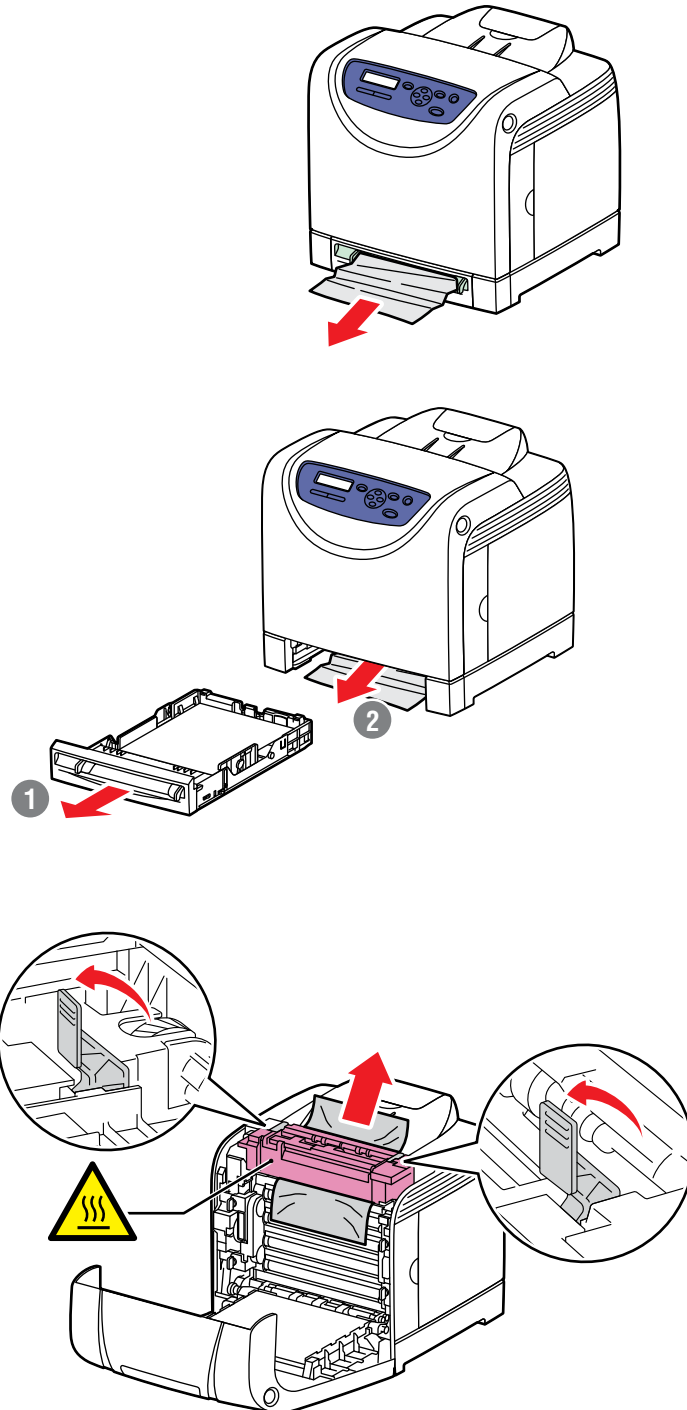


● Paper Jams

RU Застревание бумаги

TU Kağıt Sıkışmaları

EL Εμπλοκές χαρτιού



Also see [Print Quality](#) and [Troubleshooting](#) chapters in the *User Guide* for more information on:

- [Print-quality problems](#)
- [Color registration](#)
- [Error messages](#)

RU См. также главы [Качество печати](#) и [Устранение неисправностей](#) в Руководстве пользователя, чтобы получить подробные сведения по следующим вопросам:

- Проблемы качества печати
- Регистрация цвета
- Сообщения об ошибках

TU Daha fazla bilgi için ayrıca bkz: *Kullanıcı Kılavuzu*'nun [Yazdırma Kalitesi](#) ve [Sorun Giderme](#) bölümleri:

- Yazdırma kalitesi sorunları
- Renk kaydı
- Hata iletileri

EL Δείτε επίσης τα κεφάλαια [Ποιότητα εκτύπωσης](#) και [Αντιμετώπιση προβλημάτων](#) στον Οδηγό χρήσης για περισσότερες πληροφορίες σχετικά με:

- Προβλήματα στην ποιότητα εκτύπωσης
- Ρύθμιση χρώματος
- Μηνύματα σφάλματος

More Information

RU Дополнительные сведения

TU Daha Fazla Bilgi

EL Περισσότερες πληροφορίες



www.xerox.com/office/6125support

www.xerox.com/office/businessresourcecenter

www.xerox.com/msds

www.xerox.com/environment_europe

www.xerox.com/office/6125support

- **Printer drivers and utilities**
- **User manuals and instructions**
- **Online Support Assistant**
- **Safety specifications** (in *User Guide*)

- RU
- Драйверы принтера и утилиты
 - Руководства пользователя и инструкции
 - Online Support Assistant (Онлайновый ассистент поддержки)
 - Правила техники безопасности (в Руководстве пользователя)
- TU
- Yazıcı sürücüləri ve yardımcı programları
 - Kullanıcı kılavuzları ve yönergeleri
 - Online Support Assistant (Çevrimiçi Destek Yardımcısı)
 - Güvenlik belirtileri (*Kullanıcı Kılavuzu'nda*)
- EL
- Οδηγοί εκτύπωσης και βοηθητικά προγράμματα
 - Εγχειρίδια χρήστη και οδηγίες
 - Online Support Assistant (Ηλεκτρονική τεχνική υποστήριξη)
 - Προδιαγραφές ασφάλειας (στον Οδηγό χρήσης)

www.xerox.com/office/businessresourcecenter

Templates, tips, and tutorials

RU Шаблоны, советы и учебные руководства

TU Şablonlar, ipuçları ve öğreticiler

EL Πρότυπα, συμβουλές και μαθήματα

www.xerox.com/msds (U.S./Canada)

www.xerox.com/environment_europe

Material Safety Data Sheets

RU Паспорта безопасности материалов

TU Malzeme Güvenliği Veri Tablosu

EL Φύλλα με δεδομένα ασφαλείας υλικών

www.xerox.com/office/6125support