

XEROX.

Quick Use Guide



Phaser® 6125



color laser printer

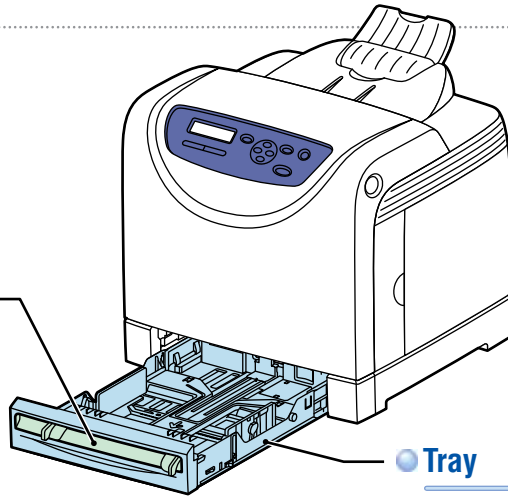
- CZ** Stručná uživatelská příručka
- PO** Skrócona instrukcja obsługi
- HU** Gyorsismertető
- RO** Ghid rapid de utilizare
- BG** Ръководство за бърза употреба

EN Printer Tour

- CZ Prohlídka tiskárny
- PO Przewodnik po drukarce
- HU A nyomtató áttekintése
- RO Prezentarea imprimantei
- BG Запознаване с принтера

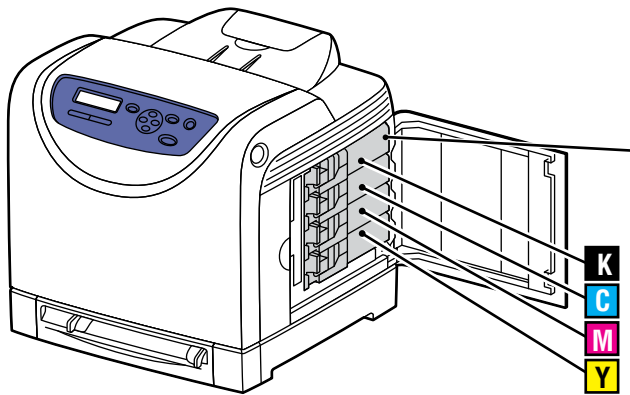
Manual Feed Slot

- CZ Otvor ručního podavače
- PO Szczelina ręcznego podawania
- HU Kézi adagoló nyílása
- RO Fantă pentru alimentare manuală
- BG Слот за ръчно подаване



Tray

- CZ Zásobník
- PO Taca
- HU Tálca
- RO Tava
- BG Тава



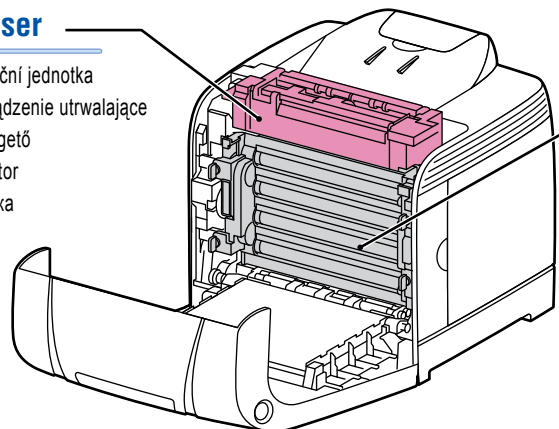
Toner Cartridges

- CZ Kazety s tonerem
- PO Wkłady toneru
- HU Festékkazetták
- RO Cartușe cu toner
- BG Касети с тонер



Fuser

- CZ Fixační jednotka
- PO Urządzenie utrwalające
- HU Beégető
- RO Cuptor
- BG Печка



Imaging Unit

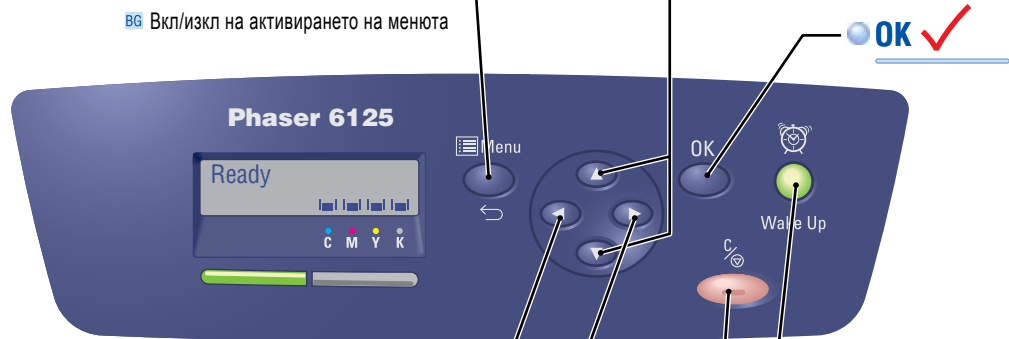
- CZ Zobrazovací jednotka
- PO Moduł drukujący
- HU Képezelő egység
- RO Unitatea pentru realizarea imaginilor
- BG Модул за изображения

Activate menus on/off

- CZ Aktivace/deaktivace nabídek
- PO Włączanie i wyłączanie menu
- HU Menük aktiválása be/ki
- RO Activare/dezactivare meniuri
- BG Вкл/изкл на активирането на менюта

Move within a menu

- CZ Pohyb v nabídce
- PO Poruszanie się po menu
- HU Mozgás egy menün belül
- RO Deplasare în interiorul meniului
- BG Преместване в рамките на меню



Move between levels in menu structure

- CZ Pohyb v úrovních struktury nabídek
- PO Przechodzenie między poziomami struktury menu
- HU Mozgás a menüszerkezet szintjei között
- RO Comutare între niveluri în structura meniului
- BG Преместване между нива в структурата на менюта

Power Saver wake up

- CZ Aktivace z úsporného režimu
- PO Wychodzenie z trybu oszczędzania energii
- HU Felébresztés az energiatakarékos módból
- RO Revenire din modul Economizor de energie
- BG Активиране на енергоспестяващия режим Power Saver

Cancel

- CZ Zrušit
- PO Anuluj
- HU Mégse
- RO Anulare
- BG Отмяна

www.xerox.com/office/6125supplies

For ordering supplies, contact your local reseller, or visit the **Xerox Supplies** website.

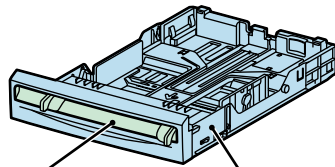
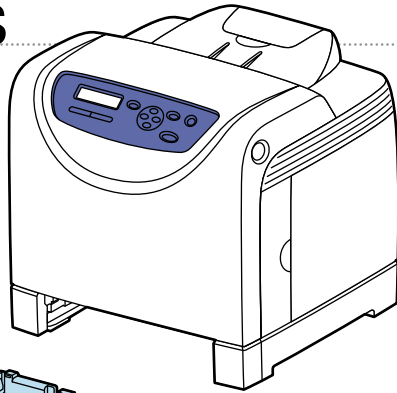
- CZ Když budete chtít objednat spotřební materiál, obraťte se na místního prodejce nebo navštívte webové stránky **Spotřební materiál společnosti Xerox**.
- PO Aby zamówić materiały eksploatacyjne, skontaktuj się z lokalnym przedstawicielem lub odwiedź witrynę **Xerox Supplies** w sieci Web.
- HU Kellékek rendeléséhez lépjen kapcsolatba a helyi viszonteladóval, vagy látogassa meg a **Xerox kellékek** weboldalát.

- RO Pentru a comanda consumabile, contactați distribuitorul local sau vizitați situl web pentru **Consumabile Xerox**.
- BG За поръчки на консумативи обърнете се към местния риселър или посетете уебсайта **Xerox Supplies**.

www.xerox.com/office/6125support

Supported Papers

- CZ Podporované druhy papíru
 PO Obsługiwane rodzaje papieru
 HU Támogatott papírok
 RO Hârtia acceptată
 BG Поддържани видове хартия



Manual Feed Slot

65 – 220 g/m²
 (17 lb. Bond – 80 lb. Cover)

Letter 8.5 x 11.0 in.
 Legal 8.5 x 14.0 in.
 Executive 7.25 x 10.5 in.
 Folio 8.5 x 13.0 in.

#10 Commercial 4.1 x 9.5 in.
 Monarch 3.8 x 7.5 in.

A4 210 x 297 mm
 A5 148 x 210 mm

DL 110 x 220 mm
 C5 162 x 229 mm

Letter 8.5 x 11.0 in.
 A4 210 x 297 mm

Custom (SE) x (LE)
 SE: 76.2 – 216 mm (3.0 – 8.5 in.)
 LE: 127 – 355.6 mm (5.0 – 14.0 in.)
 B5 JIS 182 x 257 mm

Tray

65 – 220 g/m²
 (17 lb. Bond – 80 lb. Cover)

Letter 8.5 x 11.0 in.
 Legal 8.5 x 14.0 in.
 Executive 7.25 x 10.5 in.
 Folio 8.5 x 13.0 in.

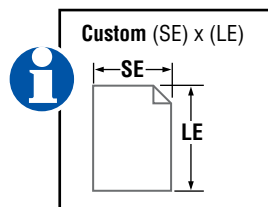
#10 Commercial 4.1 x 9.5 in.
 Monarch 3.8 x 7.5 in.

A4 210 x 297 mm
 A5 148 x 210 mm

DL 110 x 220 mm
 C5 162 x 229 mm

Letter 8.5 x 11.0 in.
 A4 210 x 297 mm

Custom (SE) x (LE)
 SE: 76.2 – 216 mm (3.0 – 8.5 in.)
 LE: 127 – 355.6 mm (5.0 – 14.0 in.)
 B5 JIS 182 x 257 mm



When loading paper: Select the correct type and size on the control panel.

- CZ Při vkládání papíru: Vyberte na ovládacím panelu správný typ a formát.
 PO Ładowanie papieru: na panelu sterowania wybierz prawidłowy typ i rozmiar papieru.
 HU Papír betöltéskor válassza ki a megfelelő típust és méretet a vezérlőpulton.
 RO Când alimentați hârtie: selectați tipul și formatul corect pe panoul de comandă.
 BG При зареждането на хартия е необходимо да изберете правилния тип и размер на хартията на панела за управление.



65-120 g/m²
 (17-32 lb. Bond)

Plain Paper

CZ Obyčejný papír
 PO Zwykły papier
 HU Sima papír
 RO Hârtie obișnuită
 BG Обикновена хартия

100-163 g/m²
 (28 lb. Bond – 60 lb. Cover)

Thin Card Stock

CZ Tenký tvrdý papír
 PO Cienki karton
 HU Vék.kart.készlet
 RO Carton subțire
 BG Тънък картон

160-220 g/m²
 (60-80 lb. Cover)

Thick Card Stock

CZ Silný tvrdý papír
 PO Gruby karton
 HU Vastag karton
 RO Carton gros
 BG Дебел картон

100-160 g/m²
 (28 lb. Bond – 60 lb. Cover)

Glossy Paper

CZ Lesklý papír
 PO Pap. błyszcz.
 HU Fényezett papír
 RO Hârtie lucioasă
 BG Гланцова хартия

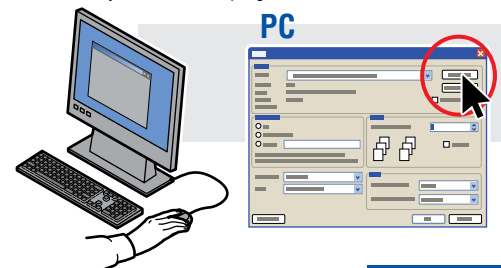
160-220 g/m²
 (60-80 lb. Cover)

Thick Glossy Paper

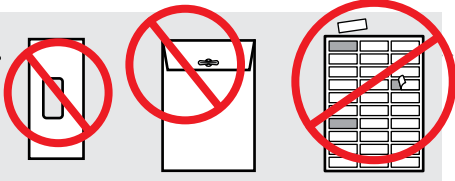
CZ Silný lesklý papír
 PO Gruby-wys. pol.
 HU Vastag fényezett papír
 RO Hârtie lucioasă groasă
 BG Дебела гланцова хартия

When Printing: Select properties. Use Xerox printer driver.

- CZ Při tisku: Vyberte vlastnosti. Použijte ovladač tiskárny Xerox.
 PO Drukowanie: wybierz właściwości. Użyj sterownika drukarki Xerox.
 HU Nyomtatáskor: Válassza ki a jellemzőket. Használja a Xerox nyomtató-illesztőprogramot.
 RO Când imprimați: selectați proprietățile. Utilizați driverul de imprimantă Xerox.
 BG При отпечатване: Изберете свойства. Използвайте драйвер за принтера на Xerox.



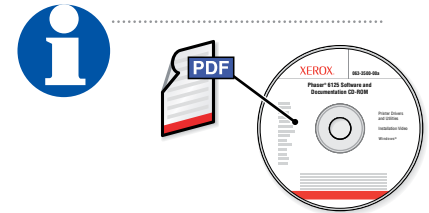
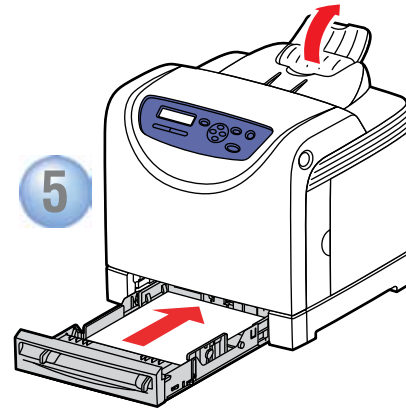
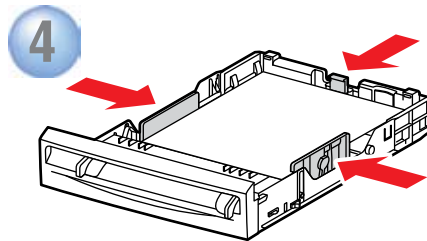
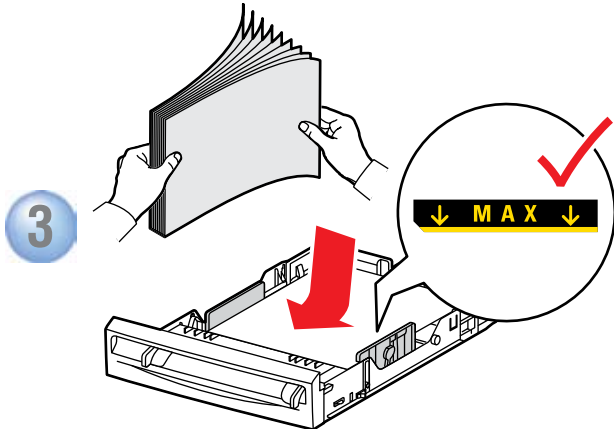
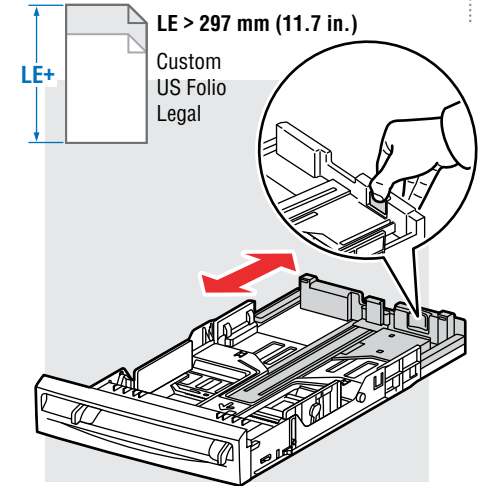
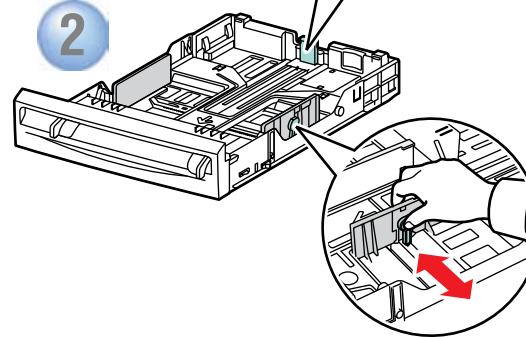
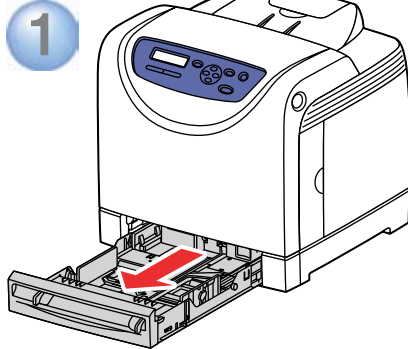
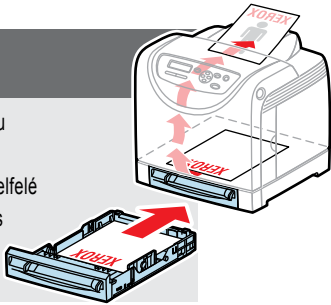
EN Basic Printing



- CZ Základní tisk
- PO Drukowanie podstawowe
- HU Alapvető nyomtatás
- RO Informații de bază pentru imprimare
- BG Основни функции за печат

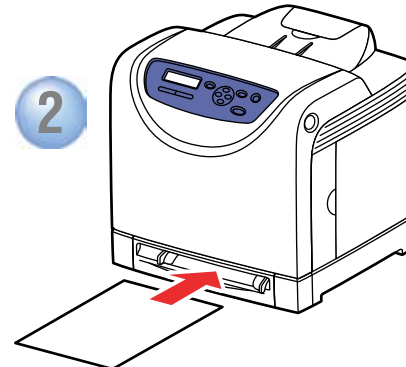
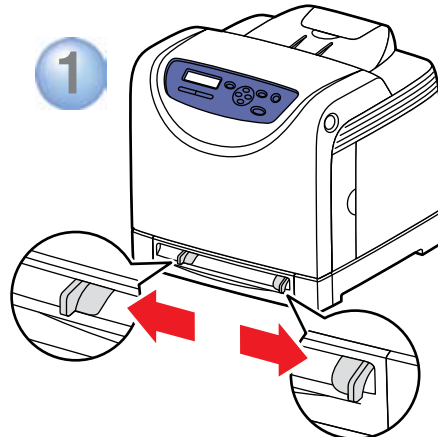
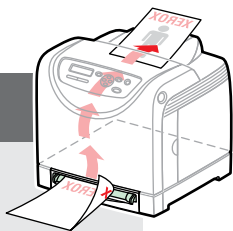
Tray Faceup

- CZ Licovou stranou nahoru
- PO Drukiem do góry
- HU Nyomtatandó oldallal felfelé
- RO Imaginea cu fața în sus
- BG С лицето нагоре



Manual Feed Slot Facedown

- CZ Licovou stranou dolů
- PO Drukiem do dołu
- HU Nyomtatással lefelé
- RO Imaginea cu fața în jos
- BG С лицевата страна надолу



See **Printing Basics** in the *User Guide* for more information.

- CZ Další informace naleznete v oddílu **Základy tisku** v *uživatelské příručce*.
- PO Aby uzyskać więcej informacji, patrz rozdział **Podstawy drukowania** w *Przewodniku użytkownika*.
- HU További információit a **Felhasználói útmutató** *Nyomtatás alapjai* c. fejezetében talál.
- RO Pentru mai multe informații, consultați capitolul **Printing Basics** (Noțiuni de bază pentru imprimare) din *User Guide* (Ghidul de utilizare).
- BG За допълнителна информация вижте глава **Printing Basics** (Основни функции за печат) в *User Guide* (Ръководството за потребителя).

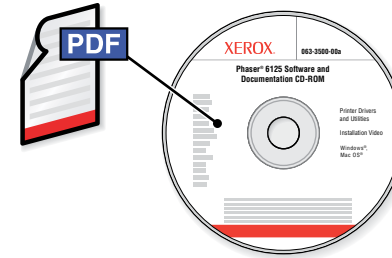
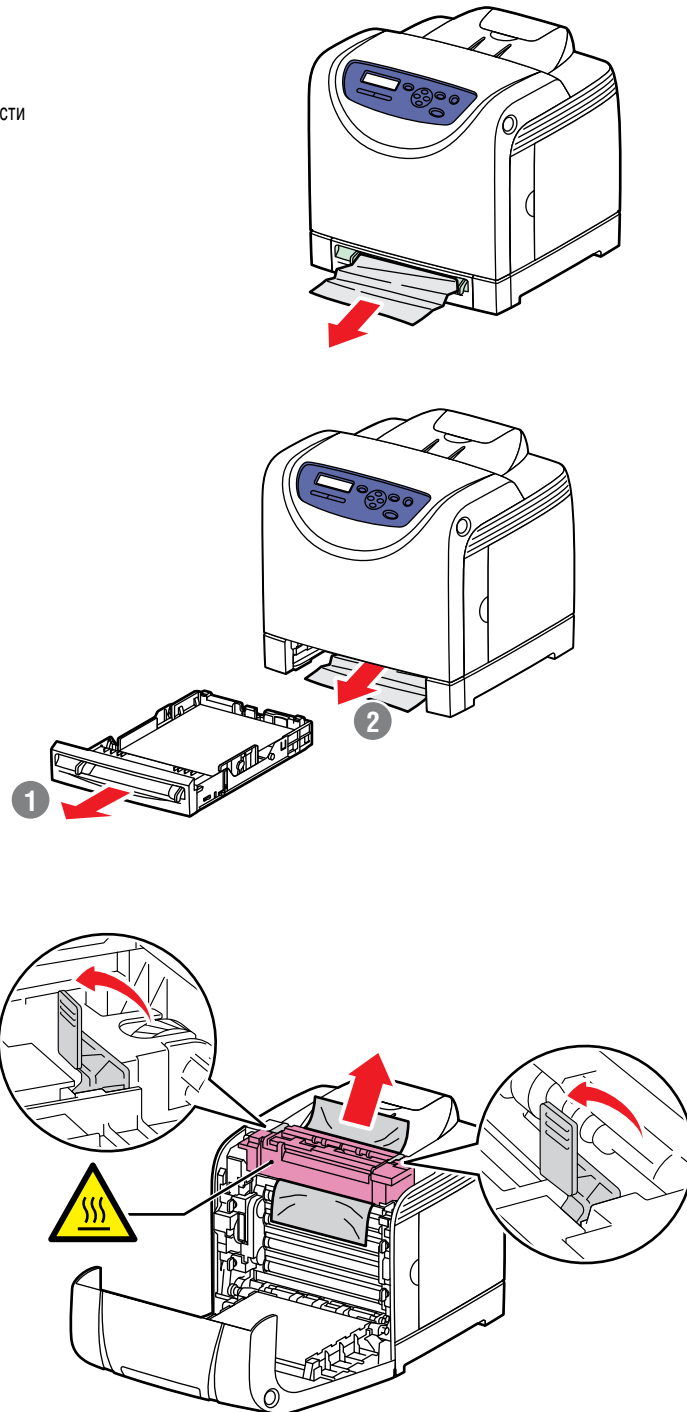
EN Troubleshooting

- CZ Odstraňování problémů
- PO Rozwiązywanie problemów
- HU Hibaelhárítás
- RO Rezolvarea problemelor
- BG Отстраняване на неизправности



● Paper Jams

- CZ Zaseknutý papír
- PO Zacięcia papieru
- HU Papírelakadások
- RO Blocaje de hârtie
- BG Задръствания на хартия



Also see [Print Quality](#) and [Troubleshooting](#) chapters in the *User Guide* for more information on:

- [Print-quality problems](#)
- [Color registration](#)
- [Error messages](#)

CZ V kapitolách *Kvalita tisku* a *Odstraňování problémů* v *uživatelské příručce* naleznete další informace o těchto tématech:

- [problémy s kvalitou tisku](#)
- [soutisk barev](#)
- [chybová hlášení](#)

PO W rozdziałach *Jakość drukowania* i *Rozwiązywanie problemów* w *Przewodniku użytkownika* można znaleźć więcej informacji na następujące tematy:

- [Problemy z jakością druku](#)
- [Rejestracja koloru](#)
- [Komunikaty o błędach](#)

HU Lásd még a *Nyomtatási minőség* és a *Hibaelhárítás* fejezetet a *Felhasználói útmutatóban* az alábbi információkért:

- [Problémák a nyomtatás minőségével](#)
- [Szinregisztráció](#)
- [Hibaüzenetek](#)

RO De asemenea, consultați capitolele *Print Quality* (Calitatea la imprimare) și *Troubleshooting* (Rezolvarea problemelor) din *User Guide* (Ghidul de utilizare), pentru mai multe informații referitoare la:

- [Probleme de calitate la imprimare](#)
- [Suprapunerea culorilor](#)
- [Mesaje de eroare](#)

BG Вижте още главите *Print Quality* (Качество на печата) и *Troubleshooting* (Отстраняване на неизправности) в *User Guide* (Ръководството за потребителя) за допълнителна информация относно:

- [Проблеми с качеството на печата](#)
- [Регистрация на цветове](#)
- [Съобщения за грешка](#)

More Information

- CZ** Další informace
- PO** Więcej informacji
- HU** További információ
- RO** Mai multe informații
- BG** Допълнителна информация



www.xerox.com/office/6125support

- **Printer drivers and utilities**
- **User manuals and instructions**
- **Online Support Assistant**
- **Safety specifications** (in *User Guide*)

- CZ** • Ovladače tiskárny a obslužné programy
- Uživatelské příručky a pokyny
- Online Support Assistant (Asistent on-line podpory)
- Bezpečnostní předpisy (v *uživatelské příručce*)
- PO** • Sterowniki drukarki i programy narzędziowe
- Przewodnik użytkownika i instrukcje
- Online Support Assistant (Asystent pomocy online)
- Specyfikacje bezpieczeństwa (w *Przewodniku użytkownika*)
- HU** • Nyomtató illesztő- és segédprogramok
- Felhasználói kézikönyvek és útmutatók
- Online Support Assistant (Online támogatás)
- Biztonsági előírások (a *Felhasználói útmutatóban*)
- RO** • Drivere de imprimantă și utilitare
- Manuale de utilizare și instrucțiuni
- Online Support Assistant (Asistent Suport Online)
- Specificații de siguranță (în *User Guide*) (*Ghidul de utilizare*)
- BG** • Принтерни драйвери и помощни програми
- Потребителски ръководства и инструкции
- Асистент за поддръжка онлайн
- Правила за безопасност (в *User Guide*) (*Ръководството за потребителя*)

www.xerox.com/office/businessresourcecenter

Templates, tips, and tutorials

- CZ** • Šablony, tipy a výukové programy
- PO** • Szablony, porady i samouczki
- HU** • Sablonok, tippek és bemutatók
- RO** • Modele, recomandări și tutoriale
- BG** • Шаблони, съвети и ръководства

www.xerox.com/msds (U.S./Canada)

www.xerox.com/environment_europe

Material Safety Data Sheets

- CZ** • Bezpečnostní specifikace materiálu
- PO** • Informacje o bezpieczeństwie dotyczące używanych materiałów
- HU** • Anyagbiztonsági adatlapok
- RO** • Scheme tehnice pentru siguranța materialelor
- BG** • Данни за безопасността на материалите