



color laser printer

Petit guide d'utilisation



Découverte de l'imprimante

Papiers pris en charge

Impression de base

Dépannage



Informations supplémentaires

www.xerox.com/office/6125support

- Pilotes d'imprimante et utilitaires
- Manuels d'utilisation et instructions
- Assistant de support en ligne
- Spécifications de sécurité
(dans le Guide d'utilisation)

www.xerox.com/msds (U.S./Canada)

www.xerox.com/environment_europe

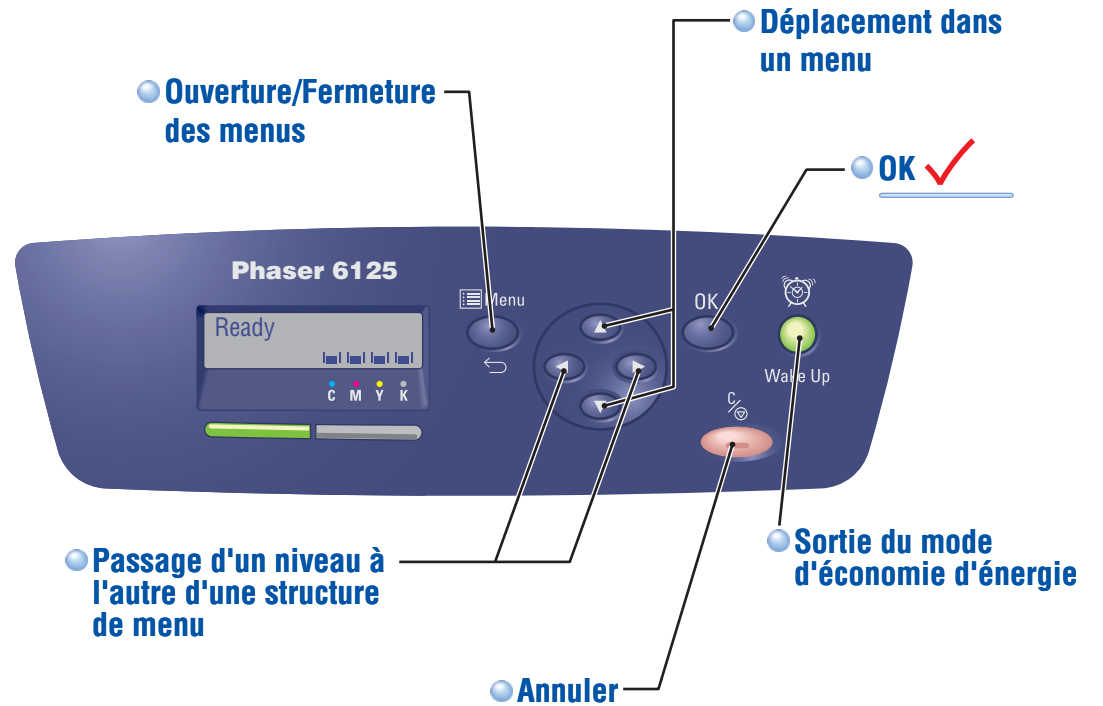
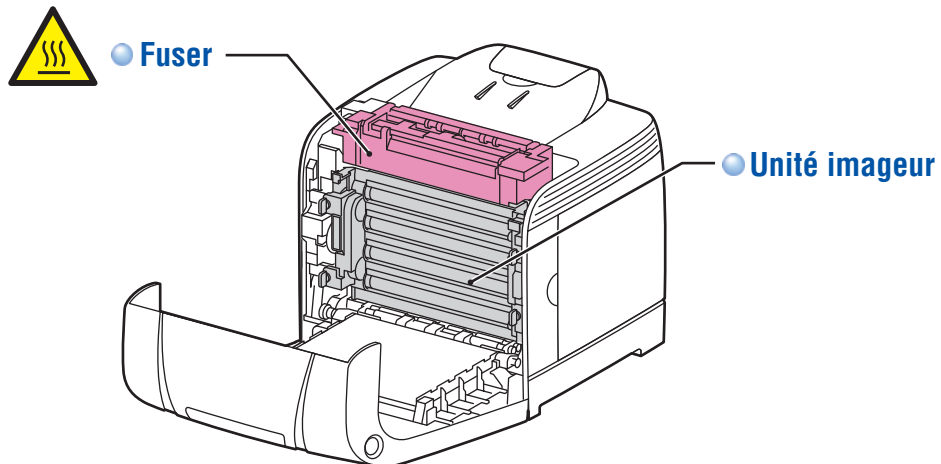
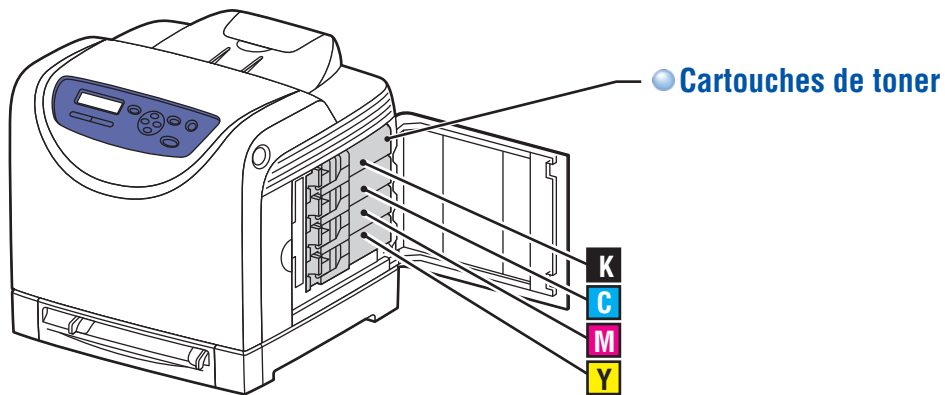
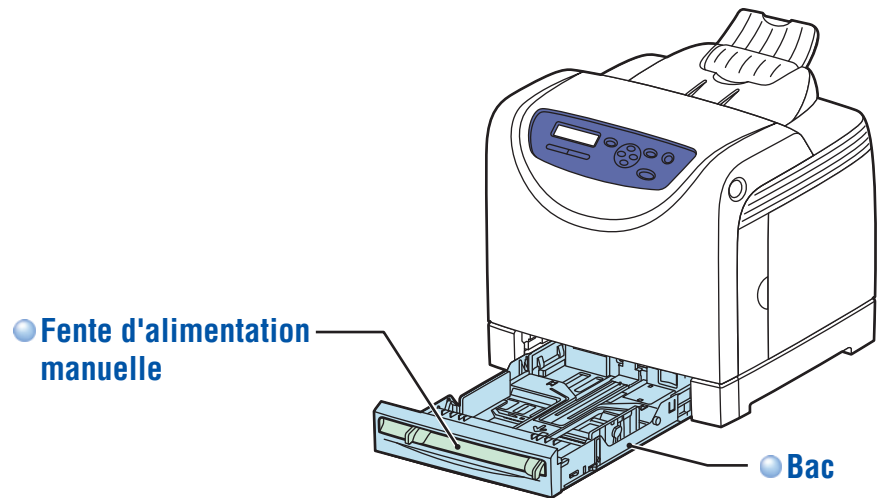
Fiches de sécurité du matériel

[www.xerox.com/office/
businessresourcecenter](http://www.xerox.com/office/businessresourcecenter)

Modèles, conseils et didacticiels



Découverte de l'imprimante

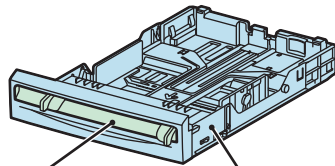
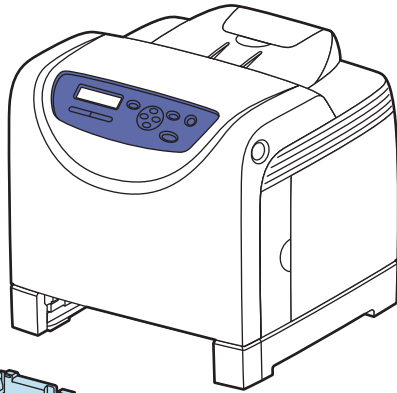


Pour commander des consommables, contactez votre revendeur local ou visitez le site Web des **consommables Xerox**.

www.xerox.com/office/6125supplies

www.xerox.com/office/6125support

Papiers pris en charge



Manual Feed Slot

65 – 220 g/m²
(17 lb. Bond – 80 lb. Cover)

	Letter	8.5 x 11.0 in.
	Legal	8.5 x 14.0 in.
	Executive	7.25 x 10.5 in.
	Folio	8.5 x 13.0 in.
	#10 Commercial	4.1 x 9.5 in.
	Monarch	3.8 x 7.5 in.
	A4	210 x 297 mm
	A5	148 x 210 mm
	DL	110 x 220 mm
	C5	162 x 229 mm
	Letter	8.5 x 11.0 in.
	A4	210 x 297 mm

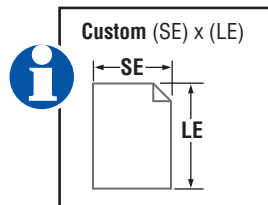
Custom (SE) x (LE)
SE: 76.2 – 216 mm (3.0 – 8.5 in.)
LE: 127 – 355.6 mm (5.0 – 14.0 in.)
B5 JIS 182 x 257 mm

Tray

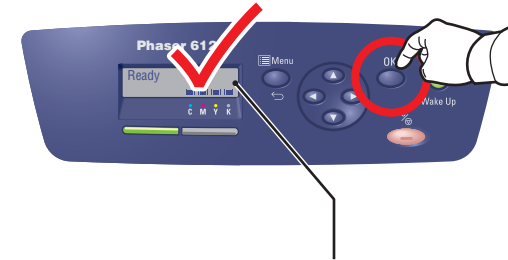
65 – 220 g/m²
(17 lb. Bond – 80 lb. Cover)

	Letter	8.5 x 11.0 in.
	Legal	8.5 x 14.0 in.
	Executive	7.25 x 10.5 in.
	Folio	8.5 x 13.0 in.
	#10 Commercial	4.1 x 9.5 in.
	Monarch	3.8 x 7.5 in.
	A4	210 x 297 mm
	A5	148 x 210 mm
	DL	110 x 220 mm
	C5	162 x 229 mm
	Letter	8.5 x 11.0 in.
	A4	210 x 297 mm

Custom (SE) x (LE)
SE: 76.2 – 216 mm (3.0 – 8.5 in.)
LE: 127 – 355.6 mm (5.0 – 14.0 in.)
B5 JIS 182 x 257 mm

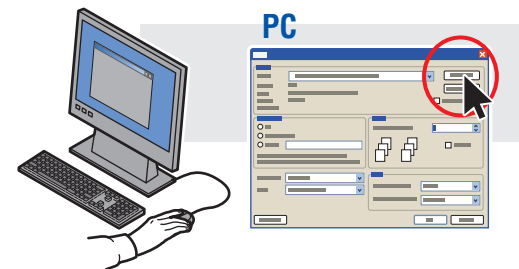


● Lors du chargement du papier : sélectionnez le type et le format corrects sur le panneau de commande.



65-120 g/m² (17-32 lb. Bond)	Papier ordinaire
100-163 g/m² (28 lb. Bond – 60 lb. Cover)	Cartes minces
160-220 g/m² (60-80 lb. Cover)	Cartes épaisses
100-160 g/m² (28 lb. Bond – 60 lb. Cover)	Papier glacé
160-200 g/m² (60-80 lb. Cover)	Papier glacé épais

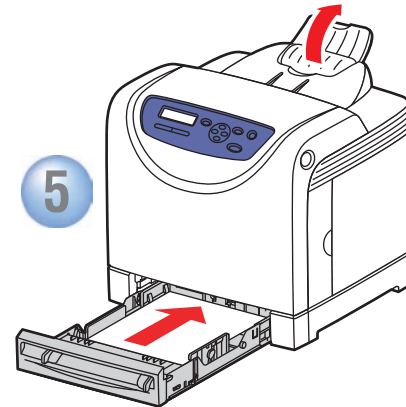
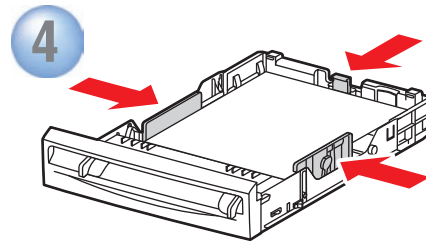
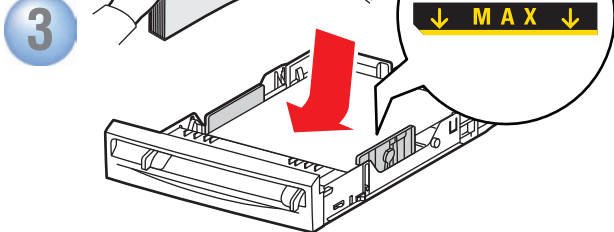
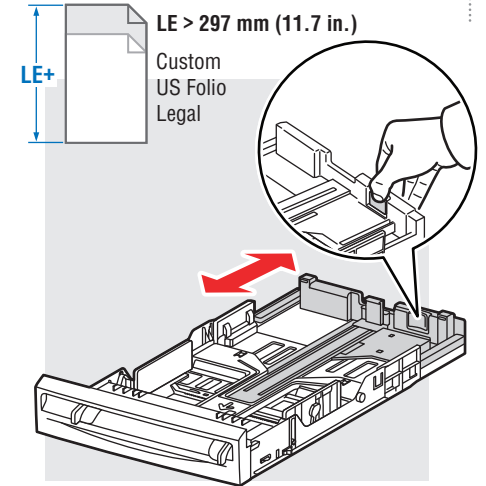
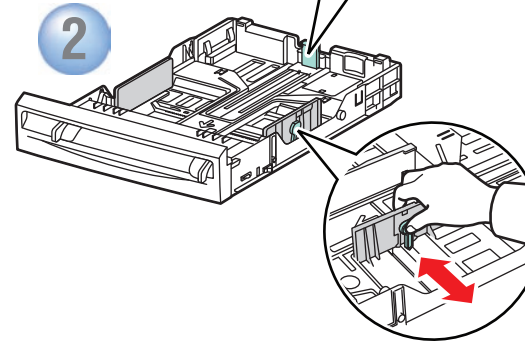
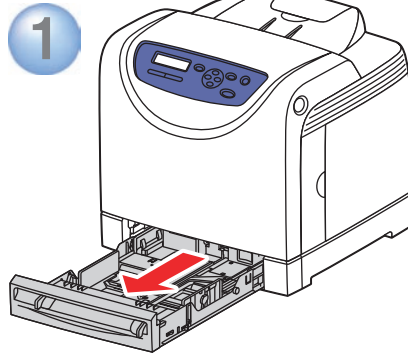
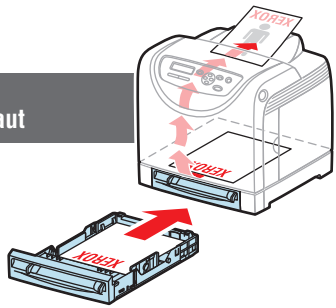
● Lors de l'impression : sélectionnez Propriétés. Utilisez le pilote d'imprimante Xerox.



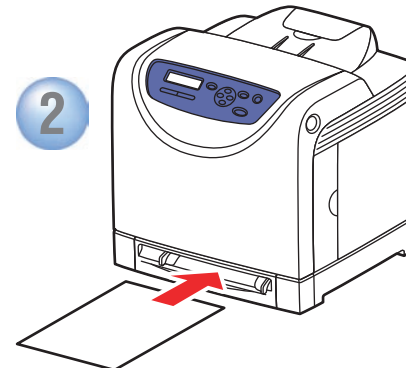
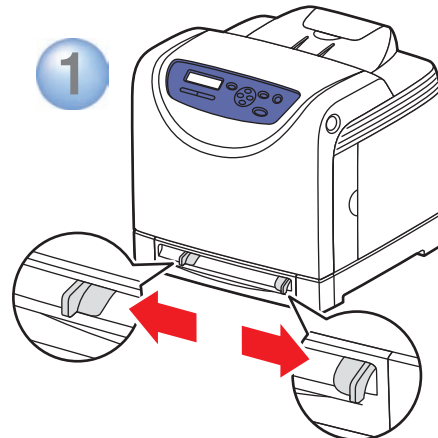
Impression de base



Tray
Face vers le haut



Manual Feed Slot
Face vers le bas

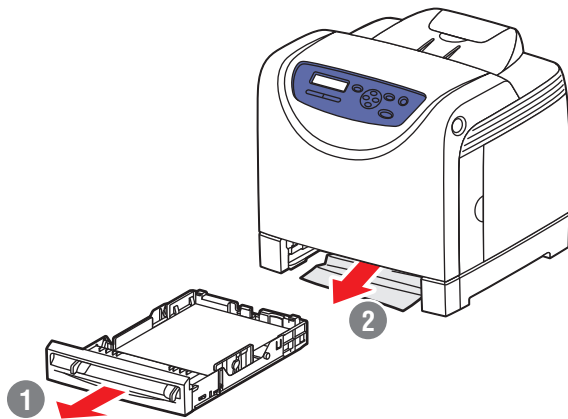
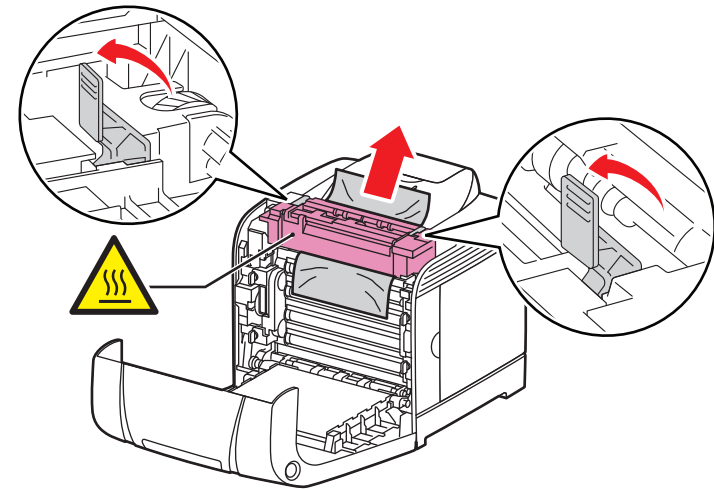
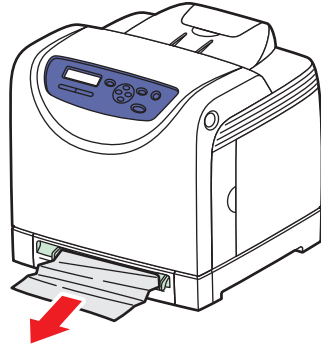


- Consultez la section **Principes élémentaires d'impression** dans le *Guide d'utilisation* pour de plus amples informations.

Dépannage



• Bourrages de papier



Consultez les sections **Qualité d'impression** et **Dépannage** du *Guide d'utilisation* pour de plus amples informations sur :

- **Problèmes de qualité d'impression**
- **Calage des couleurs**
- **Messages d'erreur**