

XEROX.

Guia de utilização rápida



Phaser® 6125



color laser printer

Roteiro da impressora

Papéis suportados

Impressão básica

Solução de problemas



Mais informações

www.xerox.com/office/6125support

- Drivers e utilitários da impressora
- Manuais do usuário e instruções
- Assistente para Suporte on-line
- Especificações de segurança
(no Guia do usuário)

www.xerox.com/msds (U.S./Canada)

www.xerox.com/environment_europe

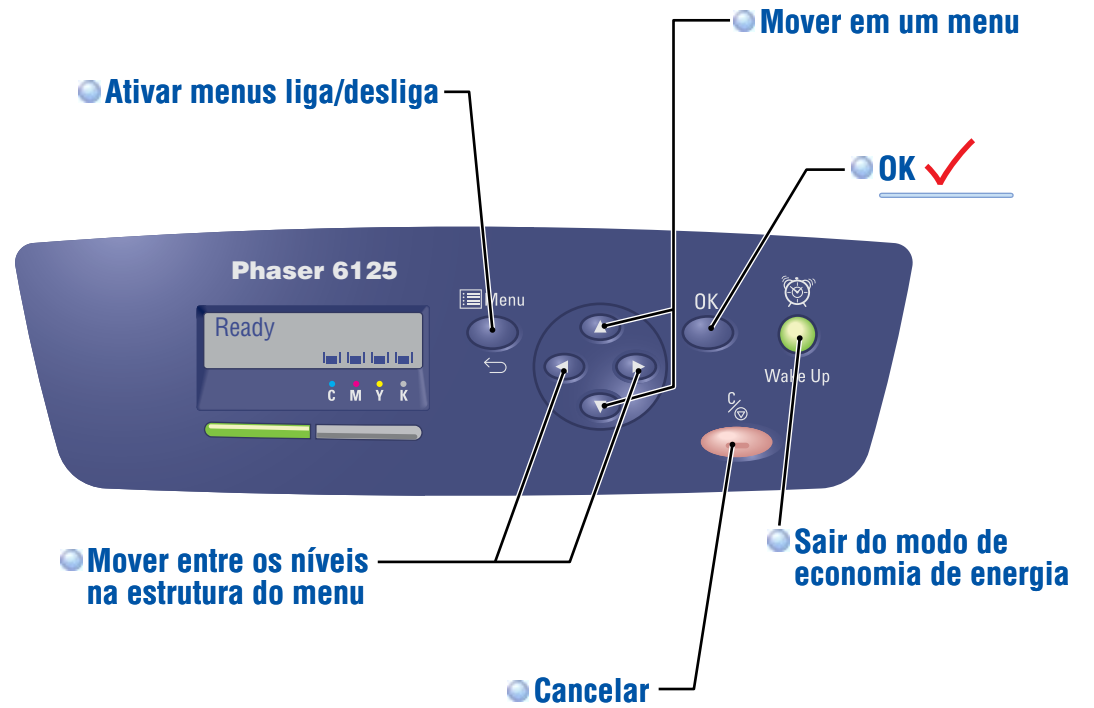
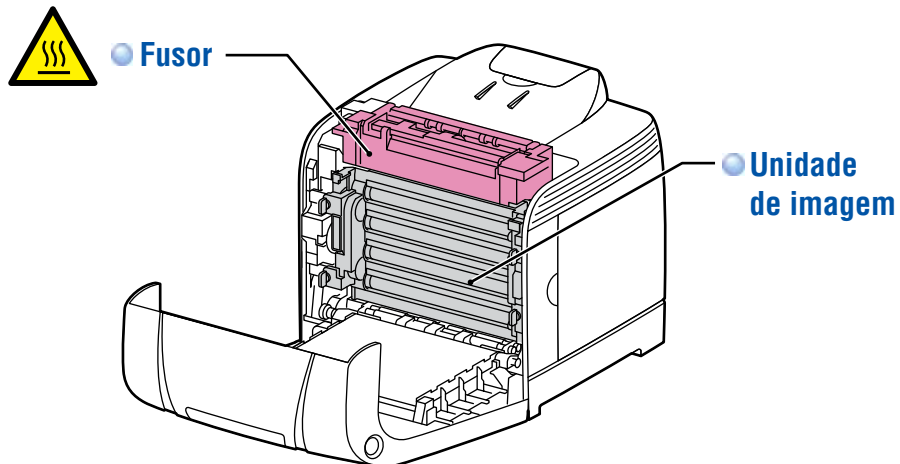
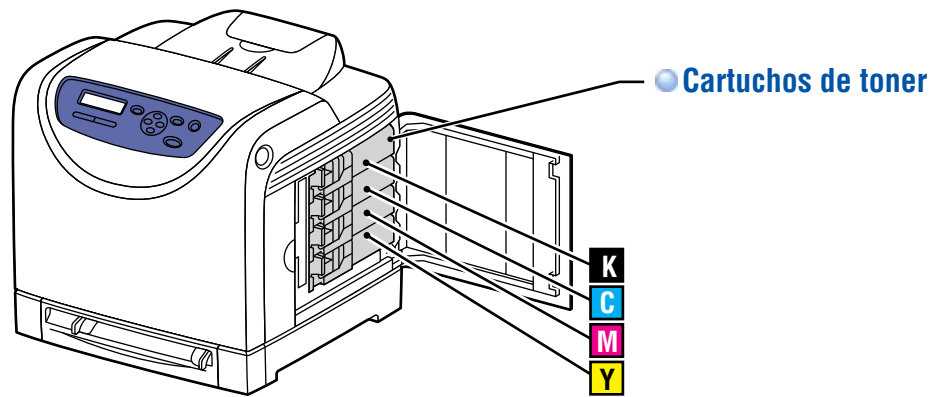
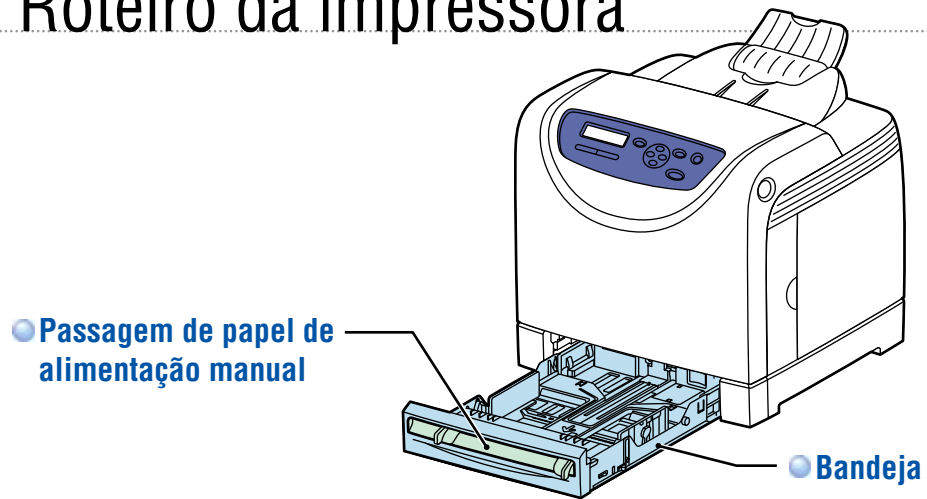
Folhas de dados de segurança do material

[www.xerox.com/office/
businessresourcecenter](http://www.xerox.com/office/businessresourcecenter)

Modelos, dicas e tutoriais



Roteiro da impressora

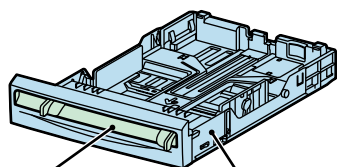
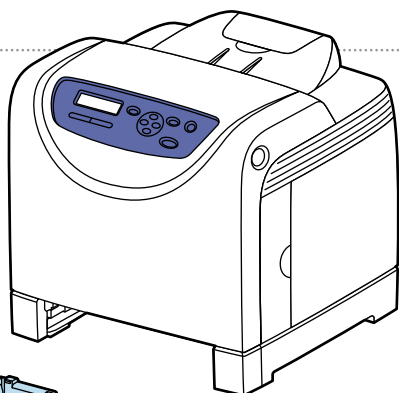


Para solicitar suprimentos, entre em contato com seu revendedor ou acesse **Suprimentos** no site da **Xerox** na Web.

www.xerox.com/office/6125supplies

www.xerox.com/office/6125support

Papéis suportados



Manual Feed Slot

65 – 220 g/m²
(17 lb. Bond – 80 lb. Cover)

Letter 8.5 x 11.0 in.
Legal 8.5 x 14.0 in.
Executive 7.25 x 10.5 in.
Folio 8.5 x 13.0 in.

#10 Commercial 4.1 x 9.5 in.
Monarch 3.8 x 7.5 in.

A4 210 x 297 mm
A5 148 x 210 mm

DL 110 x 220 mm
C5 162 x 229 mm

Letter 8.5 x 11.0 in.
A4 210 x 297 mm

Custom (SE) x (LE)
SE: 76.2 – 216 mm (3.0 – 8.5 in.)
LE: 127 – 355.6 mm (5.0 – 14.0 in.)
B5 JIS 182 x 257 mm

Tray

65 – 220 g/m²
(17 lb. Bond – 80 lb. Cover)

Letter 8.5 x 11.0 in.
Legal 8.5 x 14.0 in.
Executive 7.25 x 10.5 in.
Folio 8.5 x 13.0 in.

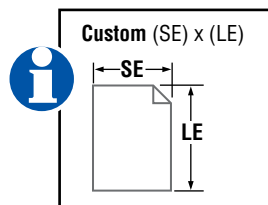
#10 Commercial 4.1 x 9.5 in.
Monarch 3.8 x 7.5 in.

A4 210 x 297 mm
A5 148 x 210 mm

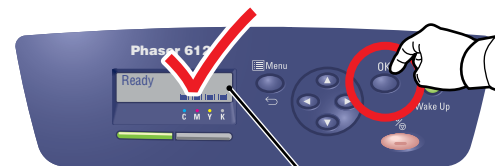
DL 110 x 220 mm
C5 162 x 229 mm

Letter 8.5 x 11.0 in.
A4 210 x 297 mm

Custom (SE) x (LE)
SE: 76.2 – 216 mm (3.0 – 8.5 in.)
LE: 127 – 355.6 mm (5.0 – 14.0 in.)
B5 JIS 182 x 257 mm

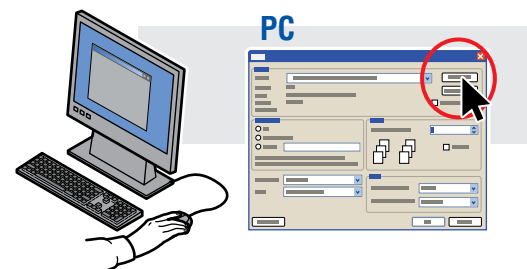


● **Ao colocar papel: selecione o tipo e tamanho adequados no painel de controle.**



65-120 g/m² (17-32 lb. Bond)	Papel comum
100-163 g/m² (28 lb. Bond – 60 lb. Cover)	Cartão fino
160-220 g/m² (60-80 lb. Cover)	Cartão grosso
100-160 g/m² (28 lb. Bond – 60 lb. Cover)	Papel brilhante
160-200 g/m² (60-80 lb. Cover)	Papel brilhante grosso

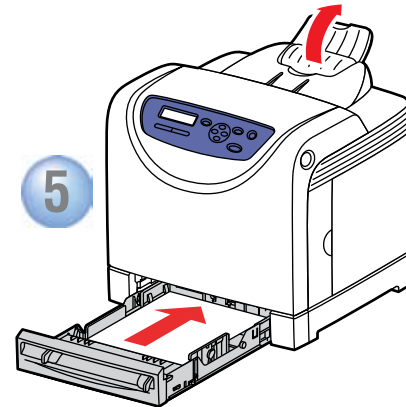
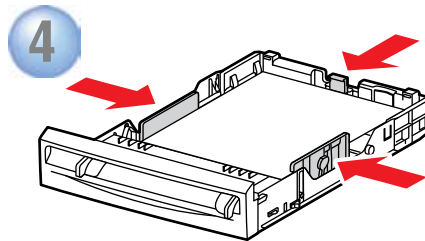
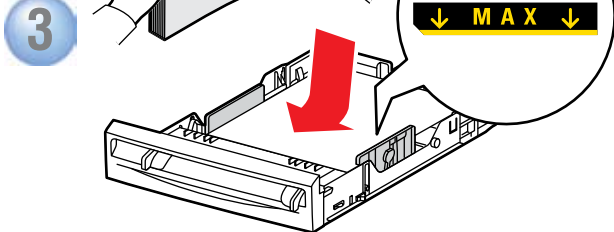
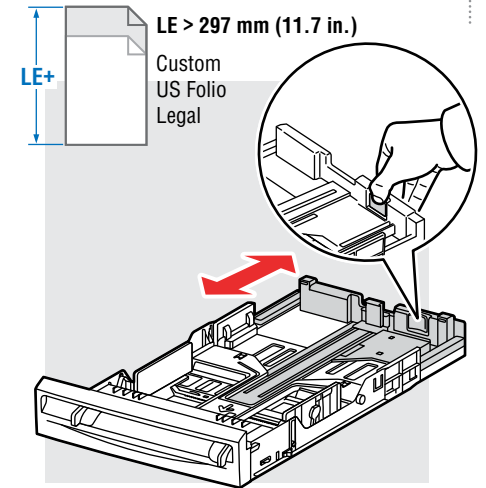
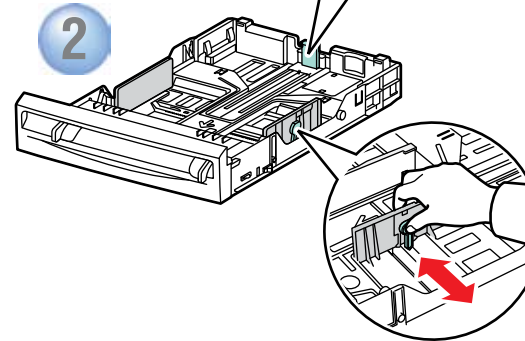
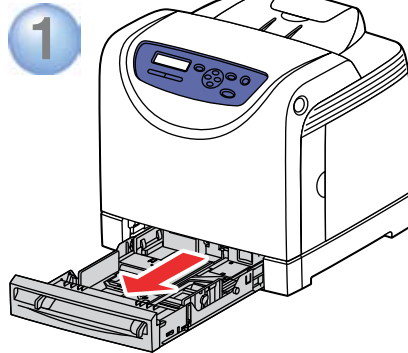
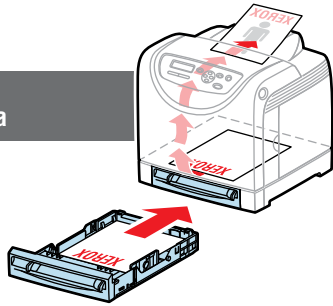
● **Ao imprimir: selecione Propriedades. Use o driver da impressora Xerox.**



Impressão básica

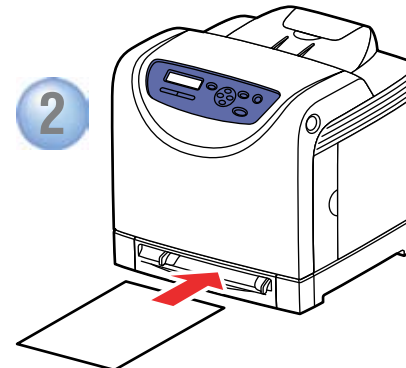
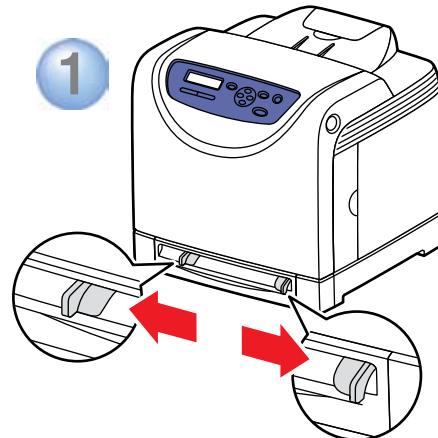
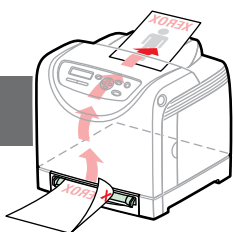


Tray
Face para cima



- Consulte **Impressão básica** no *Guia do usuário* para obter informações adicionais.

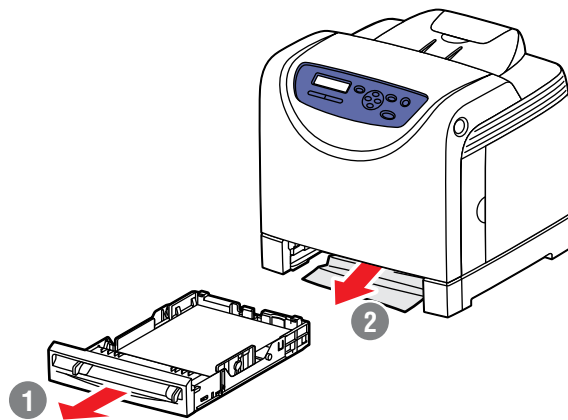
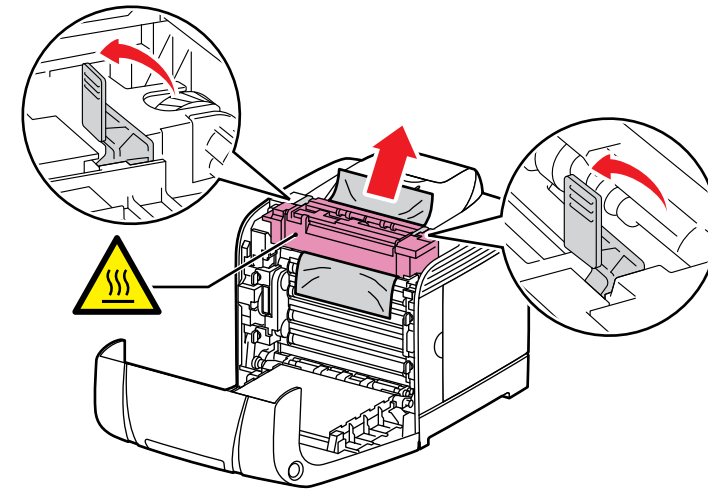
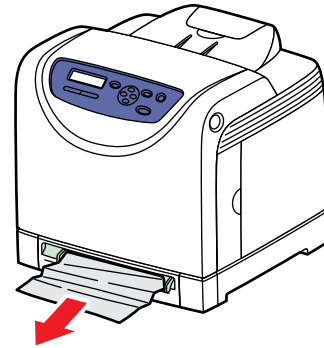
Manual Feed Slot
Face para baixo



Solução de problemas



• Atolamentos de papel



Consulte também [Qualidade de impressão](#) e [Solução de problemas](#) no *Guia do usuário* para obter mais informações sobre:

- **Problemas de qualidade de impressão**
- **Registro de cores**
- **Mensagens de erro**