



printer

# Kurzübersicht



Druckerübersicht

Zulässiges Papier

Drucken

Fehlerbehebung



Weitere Informationen

[www.xerox.com/office/6130support](http://www.xerox.com/office/6130support)

- Druckertreiber und -dienstprogramme
- Benutzerhandbücher und Anleitungen
- Online-Support-Assistent
- Sicherheitsspezifikationen  
(im Benutzerhandbuch)

[www.xerox.com/msds](http://www.xerox.com/msds) (U.S./Canada)

[www.xerox.com/environment\\_europe](http://www.xerox.com/environment_europe)

Sicherheitsdatenblätter (MSDS)

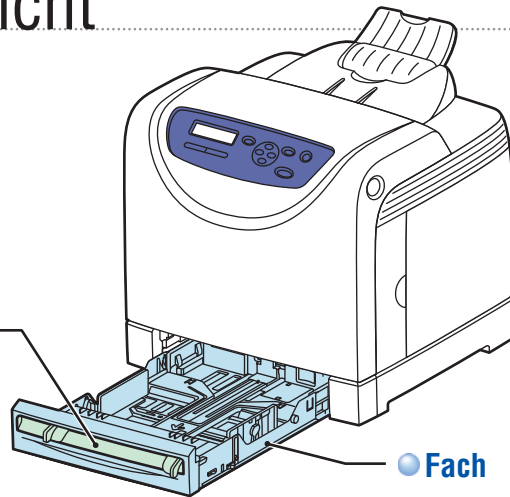
[www.xerox.com/office/  
businessresourcecenter](http://www.xerox.com/office/businessresourcecenter)

Profile, Tipps und Lehrgänge



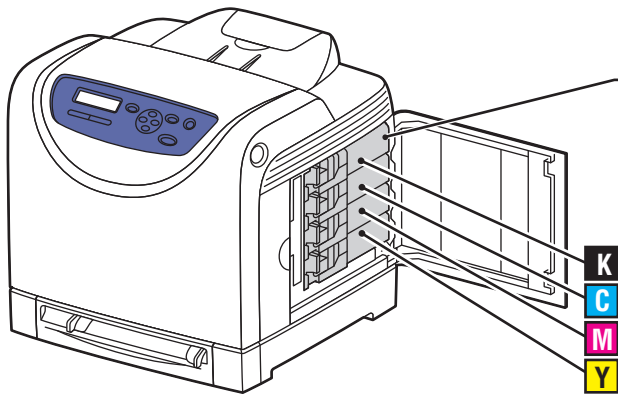
# Druckerübersicht

● Manuelle Zuführung

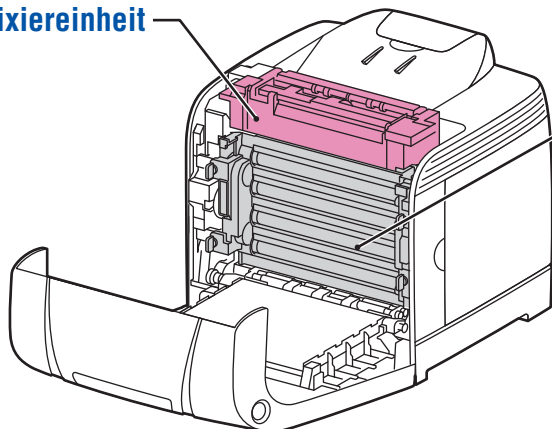


● Fach

● Tonerkartuschen



● Fixiereinheit

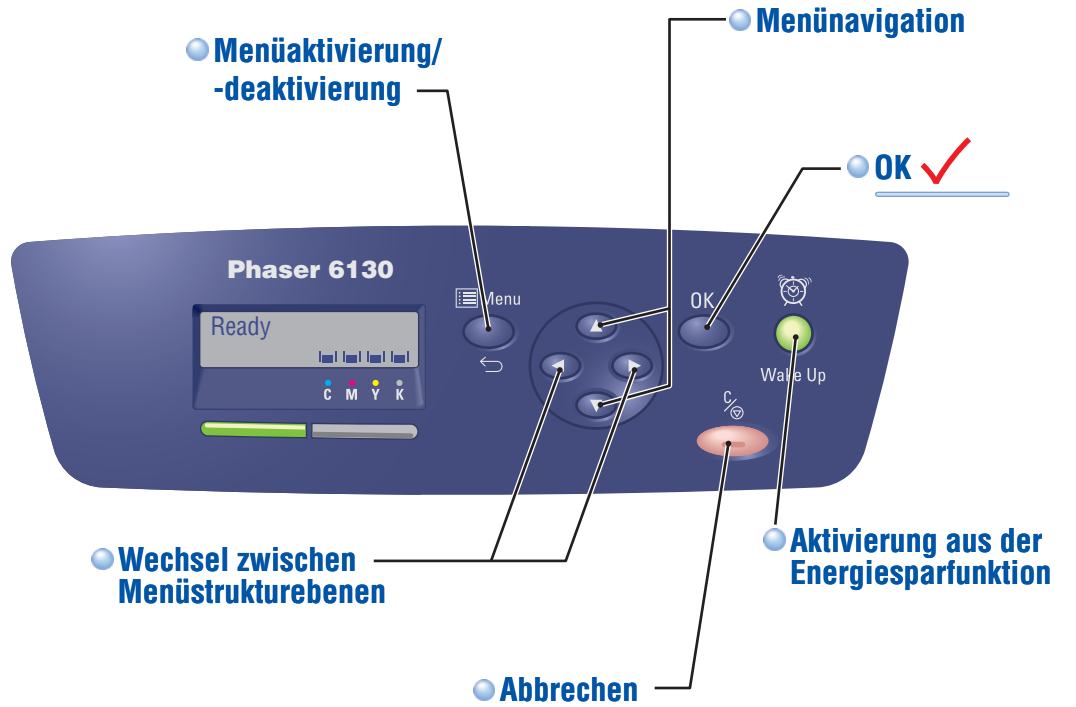


● Belichtungseinheit

● Menüaktivierung/  
-deaktivierung

● Menünavigation

● OK ✓



● Wechsel zwischen  
Menüstrukturebenen

● Aktivierung aus der  
Energiesparfunktion

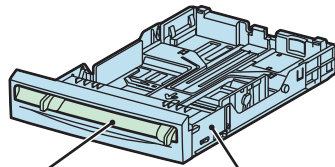
● Abbrechen

Verbrauchsmaterialien können vom Händler vor Ort oder über die Website für **Xerox-Verbrauchsmaterialien** bezogen werden.

[www.xerox.com/office/6130supplies](http://www.xerox.com/office/6130supplies)

[www.xerox.com/office/6130support](http://www.xerox.com/office/6130support)

# Zulässiges Papier



## Manual Feed Slot

**65 – 220 g/m<sup>2</sup>**  
(17 lb. Bond – 80 lb. Cover)

|  |                |                 |
|--|----------------|-----------------|
|  | Letter         | 8.5 x 11.0 in.  |
|  | Legal          | 8.5 x 14.0 in.  |
|  | Executive      | 7.25 x 10.5 in. |
|  | Folio          | 8.5 x 13.0 in.  |
|  | #10 Commercial | 4.1 x 9.5 in.   |
|  | Monarch        | 3.8 x 7.5 in.   |
|  | A4             | 210 x 297 mm    |
|  | A5             | 148 x 210 mm    |
|  | DL             | 110 x 220 mm    |
|  | C5             | 162 x 229 mm    |
|  | Letter         | 8.5 x 11.0 in.  |
|  | A4             | 210 x 297 mm    |

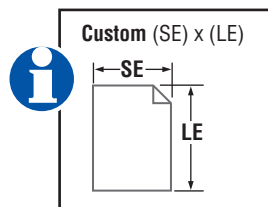
**Custom** ..... (SE) x (LE)  
SE: 76.2 – 216 mm (3.0 – 8.5 in.)  
LE: 127 – 355.6 mm (5.0 – 14.0 in.)  
B5 JIS ..... 182 x 257 mm

## Tray

**65 – 220 g/m<sup>2</sup>**  
(17 lb. Bond – 80 lb. Cover)

|  |                |                 |
|--|----------------|-----------------|
|  | Letter         | 8.5 x 11.0 in.  |
|  | Legal          | 8.5 x 14.0 in.  |
|  | Executive      | 7.25 x 10.5 in. |
|  | Folio          | 8.5 x 13.0 in.  |
|  | #10 Commercial | 4.1 x 9.5 in.   |
|  | Monarch        | 3.8 x 7.5 in.   |
|  | A4             | 210 x 297 mm    |
|  | A5             | 148 x 210 mm    |
|  | DL             | 110 x 220 mm    |
|  | C5             | 162 x 229 mm    |
|  | Letter         | 8.5 x 11.0 in.  |
|  | A4             | 210 x 297 mm    |

**Custom** ..... (SE) x (LE)  
SE: 76.2 – 216 mm (3.0 – 8.5 in.)  
LE: 127 – 355.6 mm (5.0 – 14.0 in.)  
B5 JIS ..... 182 x 257 mm

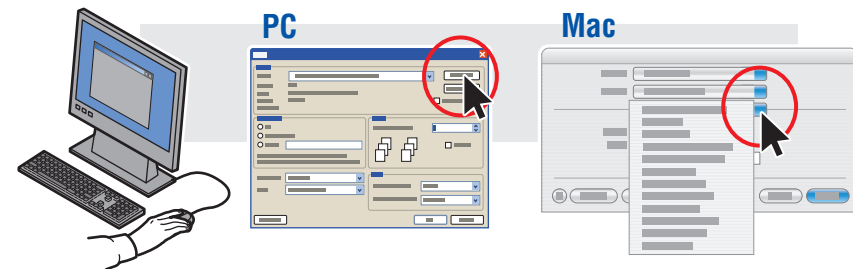


- Nach dem Einlegen von Papier Papiersorte und -format am Bedienfeld entsprechend einstellen.

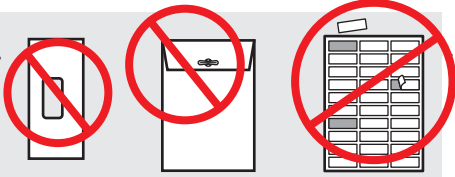


|  |                               |
|--|-------------------------------|
| <b>65-120 g/m<sup>2</sup></b><br>(17-32 lb. Bond)              | <b>Normalpapier</b>           |
| <b>100-163 g/m<sup>2</sup></b><br>(28 lb. Bond – 60 lb. Cover) | <b>Dünner Karton</b>          |
| <b>160-220 g/m<sup>2</sup></b><br>(60-80 lb. Cover)            | <b>Dicker Karton</b>          |
| <b>100-160 g/m<sup>2</sup></b><br>(28 lb. Bond – 60 lb. Cover) | <b>Hochglanzpapier</b>        |
| <b>160-220 g/m<sup>2</sup></b><br>(60-80 lb. Cover)            | <b>Dickes Hochglanzpapier</b> |

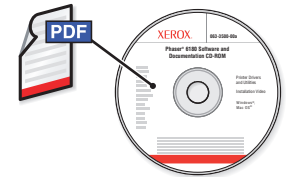
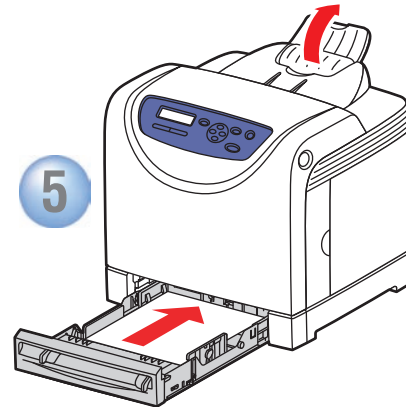
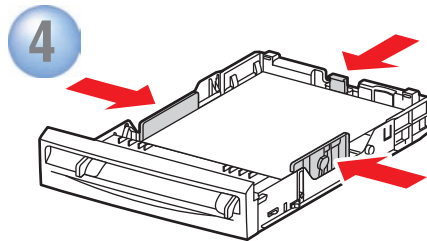
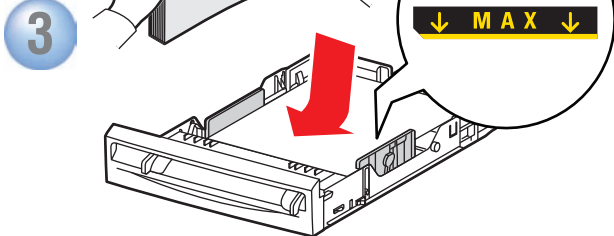
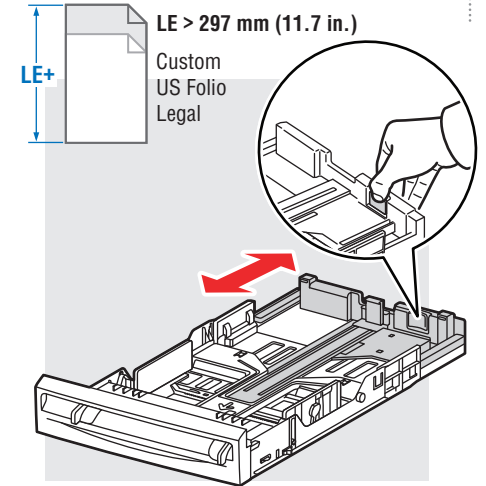
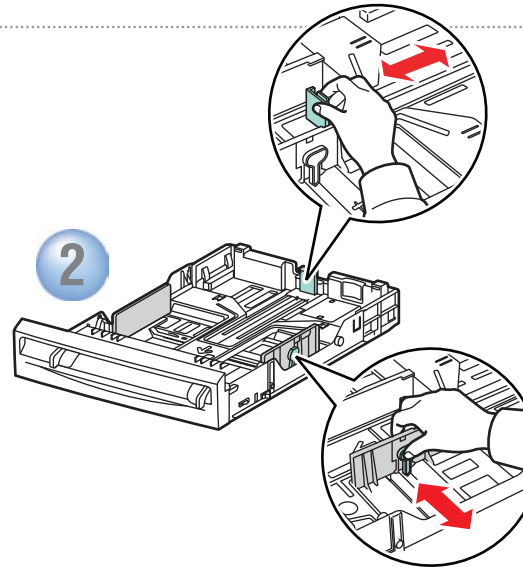
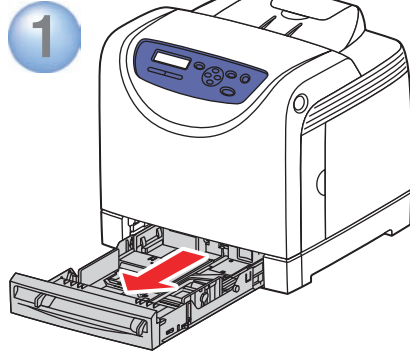
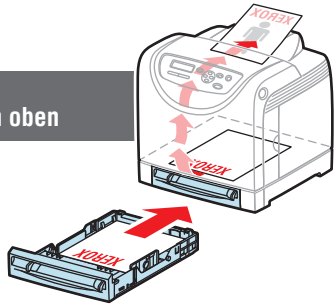
- Beim Drucken "Eigenschaften" auswählen. Xerox-Druckertreiber verwenden.



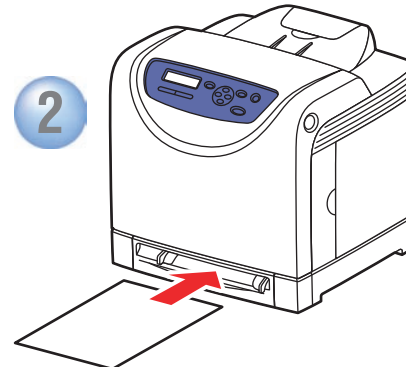
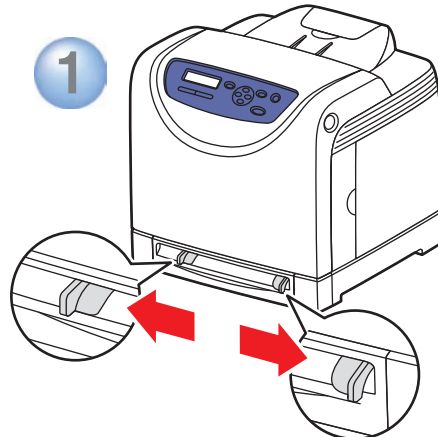
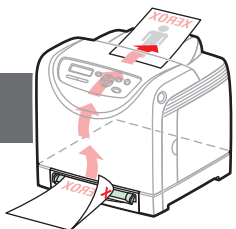
# Drucken



Tray  
Druckbild nach oben



Manual Feed Slot  
Druckbild nach unten

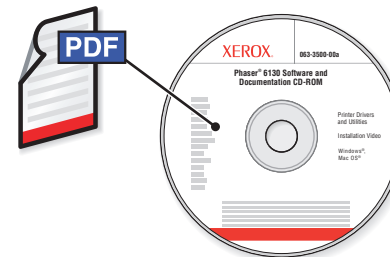
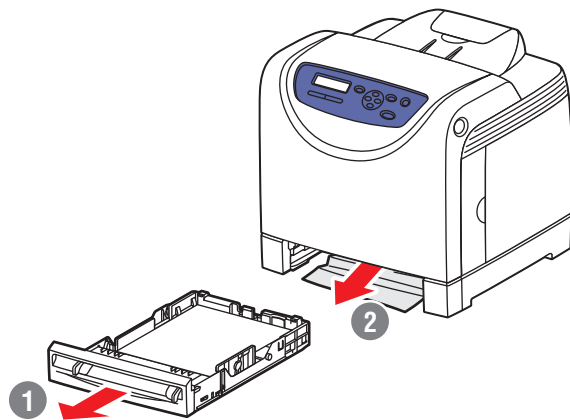
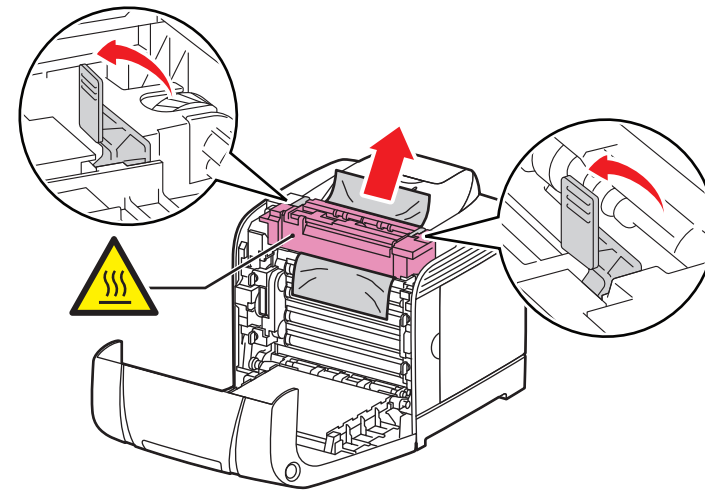


- Siehe Kapitel über **Grundlegende Informationen zum Drucken** im *Benutzerhandbuch* für weitere Hinweise.

# Fehlerbehebung



## Papierstaus



Die Kapitel **Druckqualität** und **Fehlerbehebung** im *Benutzerhandbuch* enthalten weitere Informationen zu:

- **Problemen mit der Druckqualität**
- **Farbausrichtung**
- **Fehlermeldungen**