

XEROX.

Guida rapida



Phaser® 6130



printer

Presentazione della stampante

Carta supportata

Nozioni di base sulla stampa

Risoluzione dei problemi



Ulteriori informazioni

www.xerox.com/office/6130support

- Driver e utilità della stampante
- Manuali dell'utente e istruzioni
- Online Support Assistant
- Specifiche di sicurezza (nella Guida dell'utente)

www.xerox.com/msds (U.S./Canada)

www.xerox.com/environment_europe

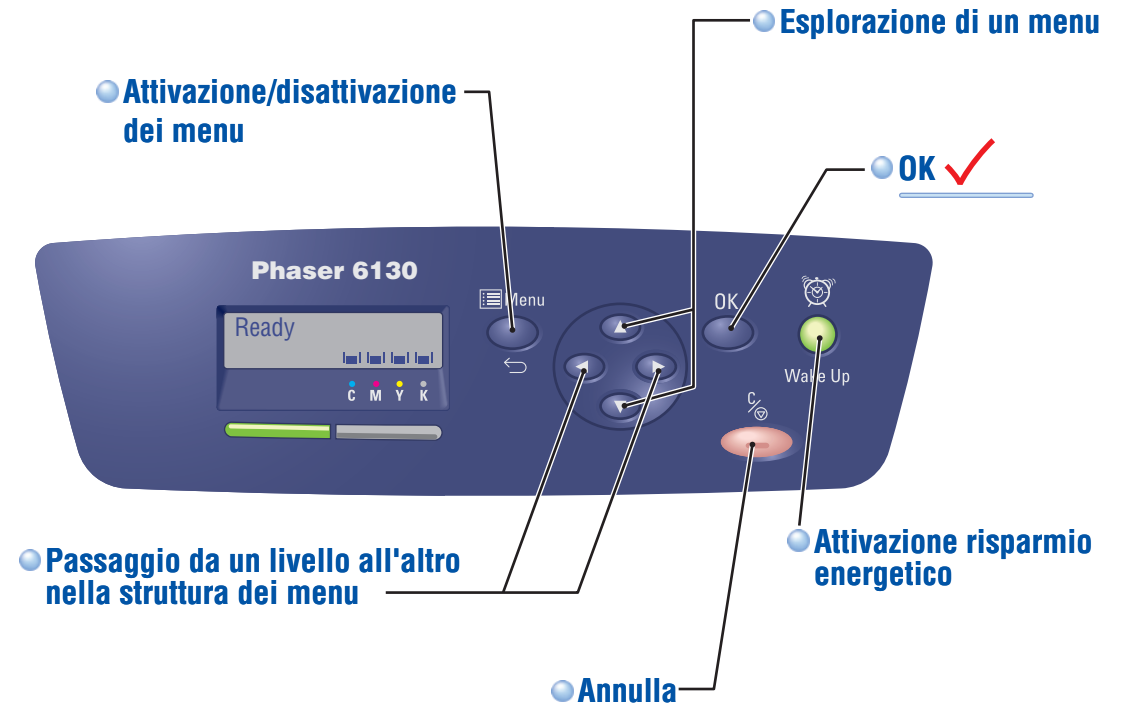
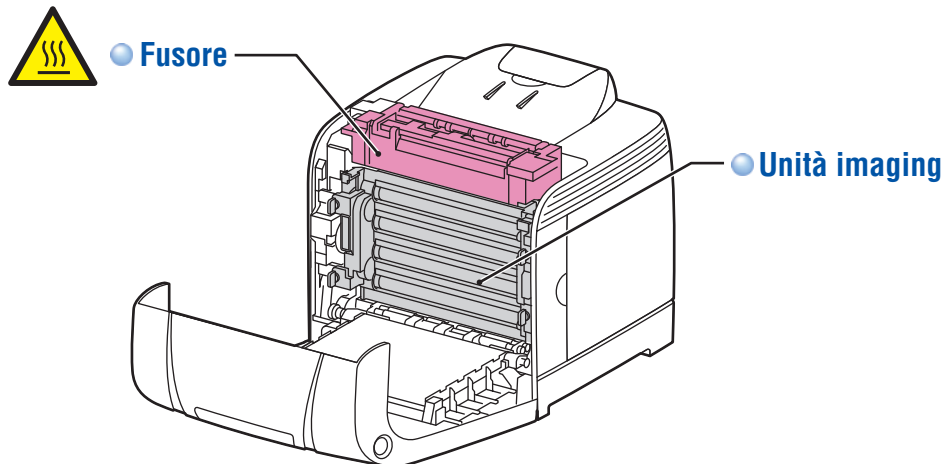
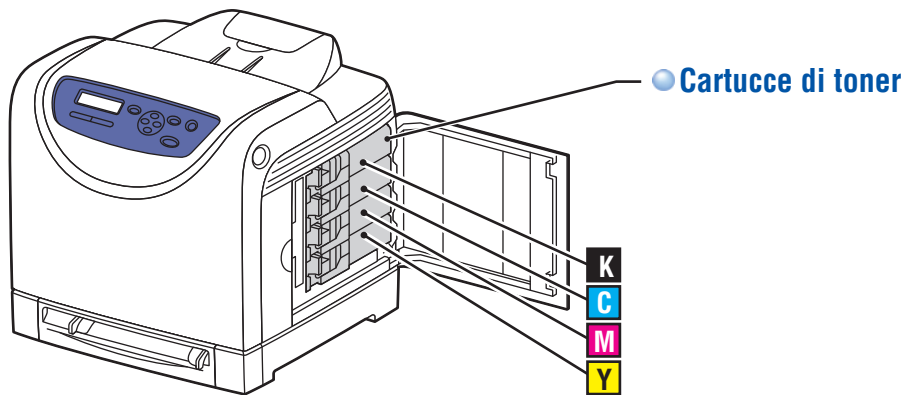
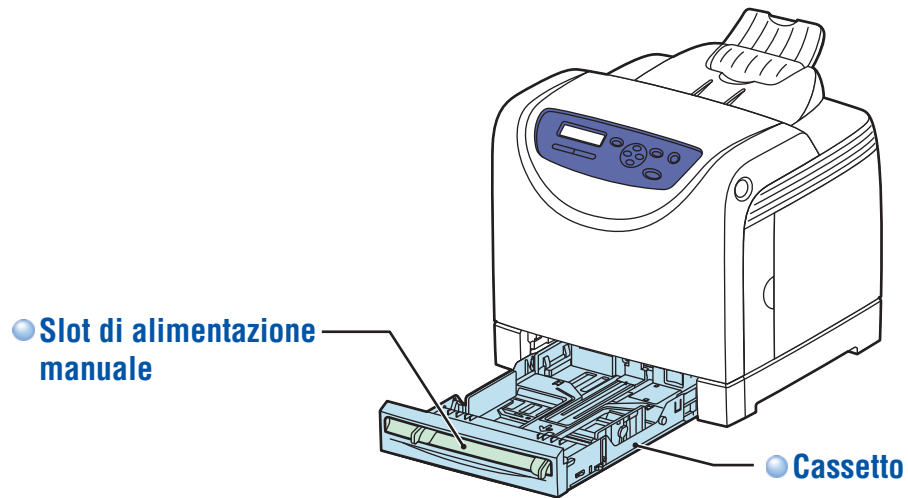
Schede tecniche sulla sicurezza dei materiali

[www.xerox.com/office/
businessresourcecenter](http://www.xerox.com/office/businessresourcecenter)

Modelli, suggerimenti ed esercitazioni



Presentazione della stampante

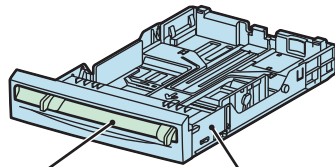
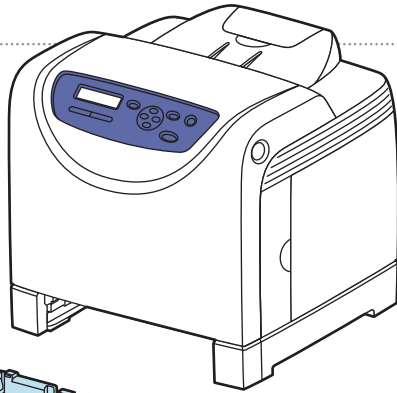


Per ordinare materiali di consumo, contattare il rivenditore locale oppure visitare il sito Web dei **Materiali di consumo Xerox**.

www.xerox.com/office/6130supplies

www.xerox.com/office/6130support

Carta supportata



Manual Feed Slot

65 – 220 g/m²
(17 lb. Bond – 80 lb. Cover)

	Letter	8.5 x 11.0 in.
	Legal	8.5 x 14.0 in.
	Executive	7.25 x 10.5 in.
	Folio	8.5 x 13.0 in.
	#10 Commercial	4.1 x 9.5 in.
	Monarch	3.8 x 7.5 in.
	A4	210 x 297 mm
	A5	148 x 210 mm
	DL	110 x 220 mm
	C5	162 x 229 mm
	Letter	8.5 x 11.0 in.
	A4	210 x 297 mm

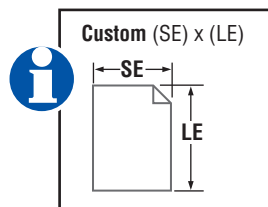
Custom (SE) x (LE)
SE: 76.2 – 216 mm (3.0 – 8.5 in.)
LE: 127 – 355.6 mm (5.0 – 14.0 in.)
B5 JIS 182 x 257 mm

Tray

65 – 220 g/m²
(17 lb. Bond – 80 lb. Cover)

	Letter	8.5 x 11.0 in.
	Legal	8.5 x 14.0 in.
	Executive	7.25 x 10.5 in.
	Folio	8.5 x 13.0 in.
	#10 Commercial	4.1 x 9.5 in.
	Monarch	3.8 x 7.5 in.
	A4	210 x 297 mm
	A5	148 x 210 mm
	DL	110 x 220 mm
	C5	162 x 229 mm
	Letter	8.5 x 11.0 in.
	A4	210 x 297 mm

Custom (SE) x (LE)
SE: 76.2 – 216 mm (3.0 – 8.5 in.)
LE: 127 – 355.6 mm (5.0 – 14.0 in.)
B5 JIS 182 x 257 mm

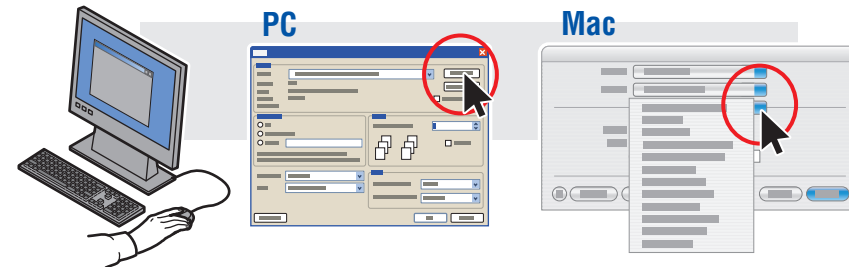


● Quando si carica la carta: selezionare il tipo e il formato corretti sul pannello di controllo.



65-120 g/m² (17-32 lb. Bond)	Carta normale
100-163 g/m² (28 lb. Bond – 60 lb. Cover)	Cartoncino sottile
160-220 g/m² (60-80 lb. Cover)	Cartoncino spesso
100-160 g/m² (28 lb. Bond – 60 lb. Cover)	Carta lucida
160-220 g/m² (60-80 lb. Cover)	Carta lucida spessa

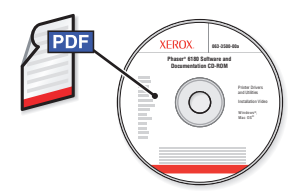
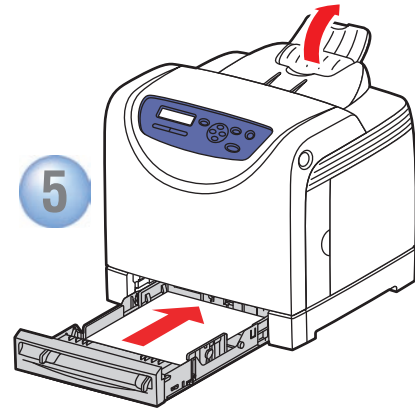
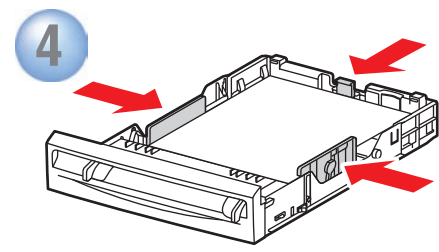
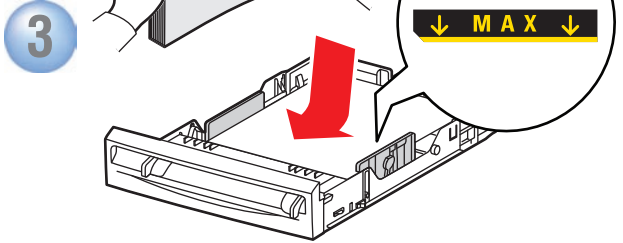
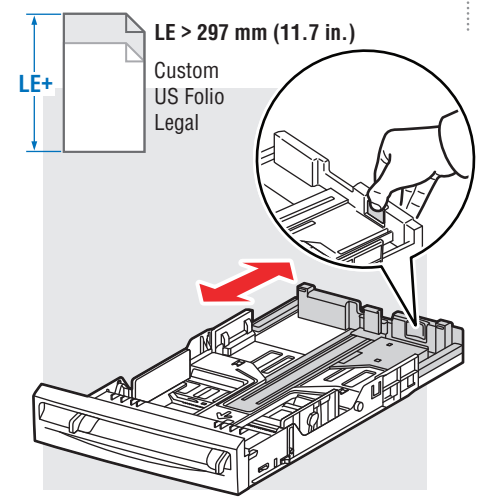
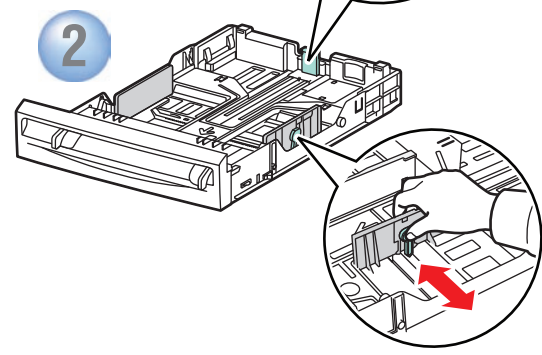
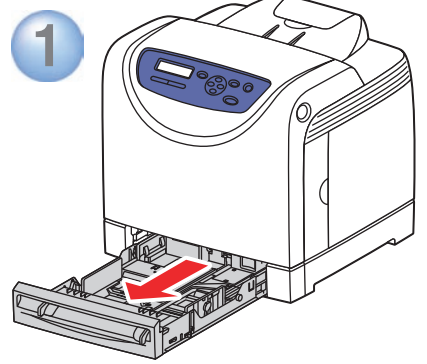
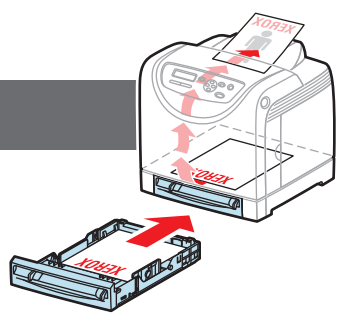
● Durante la stampa: selezionare **Proprietà**. Utilizzare il driver della stampante Xerox.



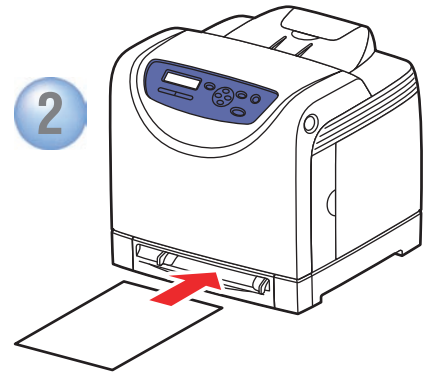
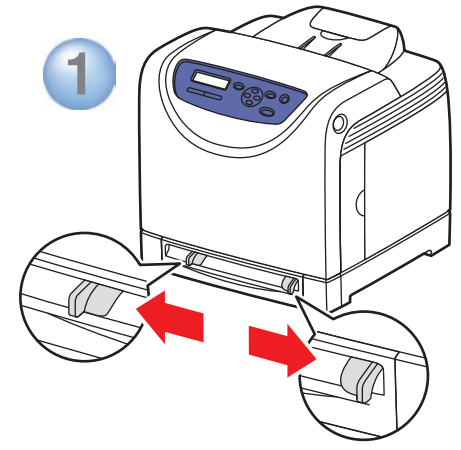
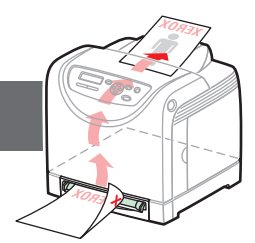
Nozioni di base sulla stampa



Tray
A faccia in su



Manual Feed Slot
A faccia in giù

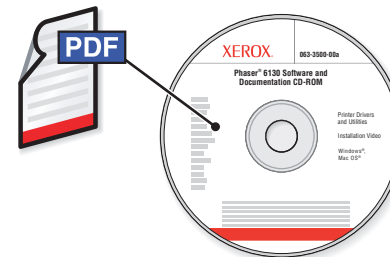
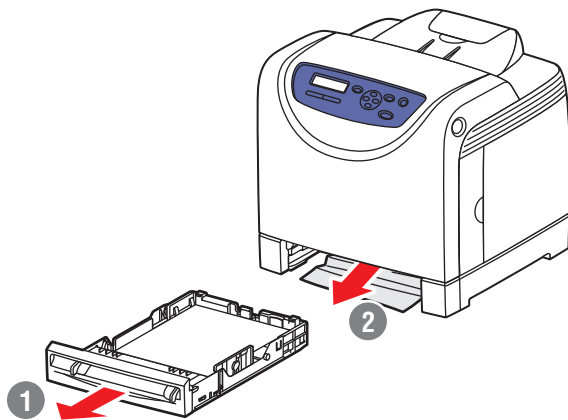
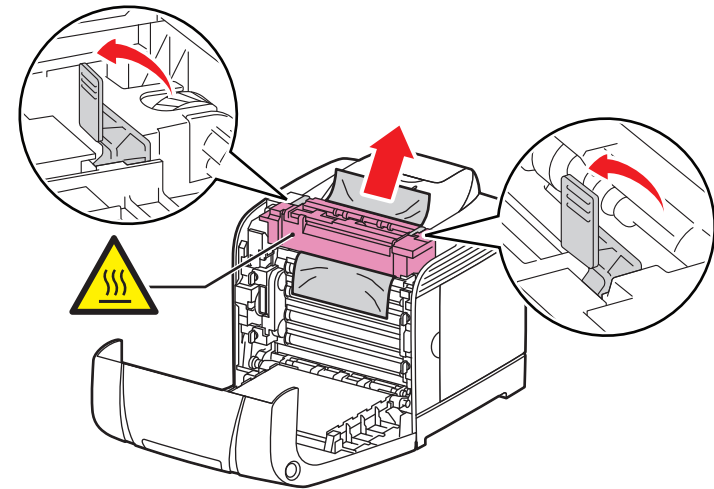
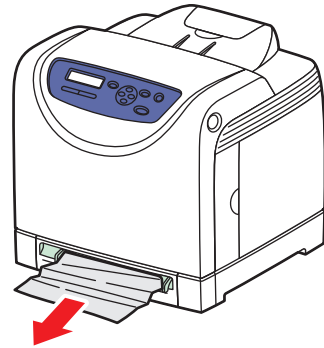


● Per ulteriori informazioni, vedere la sezione **Nozioni di base sulla stampa** nella *Guida dell'utente*.

Risoluzione dei problemi



● Inceppamenti della carta



Per ulteriori informazioni sugli argomenti seguenti, vedere i capitoli **Qualità di stampa** e **Risoluzione dei problemi** nella *Guida dell'utente*:

- **Problemi di qualità di stampa**
- **Registrazione colori**
- **Messaggi di errore**