

EN More Information



- FR Informations supplémentaires
- IT Ulteriori informazioni
- DE Weitere Informationen
- ES Más información
- PT Mais informações



www.xerox.com/office/6140support
www.xerox.com/msds (U.S./Canada)
www.xerox.com/environment_europe
www.xerox.com/office/businessresourcecenter

www.xerox.com/office/6140support

EN • Printer drivers and utilities

- Videos
- User manuals and instructions
- Online Support Assistant
- Safety specifications (in User Guide)

FR • Pilotes d'imprimante et utilitaires

- Vidéos
- Manuels d'utilisation et instructions
- Assistant de support en ligne
- Spécifications de sécurité (dans le Guide d'utilisation)

IT • Driver e utilità della stampante

- Video
- Manuali e istruzioni per l'utente
- Online Support Assistant
- Specifiche di sicurezza (nella Guida dell'utente)

DE • Druckertreiber und -dienstprogramme

- Videos
- Benutzerhandbücher und Anleitungen
- Online-Support-Assistent
- Sicherheitsspezifikationen (im Benutzerhandbuch)

ES • Controladores y utilidades de la impresora

- Vídeos
- Manuales de usuario e instrucciones
- Asistente de Ayuda en línea
- Especificaciones de seguridad (en la Guía del usuario)

PT • Drivers e utilitários da impressora

- Vídeos
- Manuais do usuário e instruções
- Assistente de suporte on-line
- Especificações de segurança (no Guia do Usuário)

www.xerox.com/msds (U.S./Canada)

www.xerox.com/environment_europe

EN Material Safety Data Sheets

FR Fiches de sécurité du matériel

IT Schede sulla sicurezza dei materiali

DE Sicherheitsdatenblätter (MSDS)

ES Informes de seguridad de materiales

PT Folhas de dados de segurança do material

www.xerox.com/office/businessresourcecenter

EN Templates, tips, and tutorials

FR Modèles, conseils et didacticiels

IT Modelli, suggerimenti ed esercitazioni (in lingua inglese)

DE Profile, Tipps und Lehrgänge

ES Plantillas, consejos y lecciones prácticas

PT Modelos, dicas e tutoriais

Xerox Phaser 6140

Color Laser Printer



Xerox® Phaser® 6140 Quick Use Guide

EN English

FR Français Petit guide d'utilisation

IT Italiano Guida rapida

DE Deutsch Kurzübersicht

ES Español Guía de uso rápido

PT Português Guia de utilização rápida

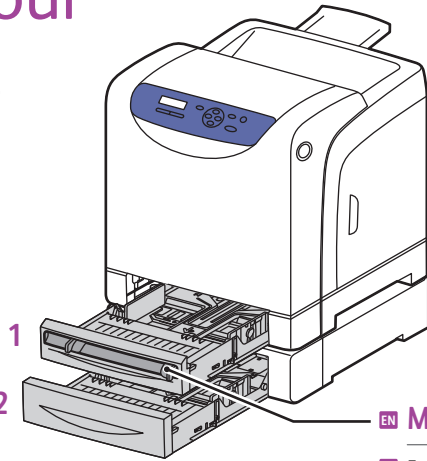


Printer Tour

- FR Présentation de l'imprimante
- IT Presentazione della stampante
- DE Druckerübersicht
- ES Recorrido por la impresora
- PT Roteiro da impressora

EN Trays

- FR Bac
- IT Cassetto
- DE Fach
- ES Bandeja
- PT Bandeja

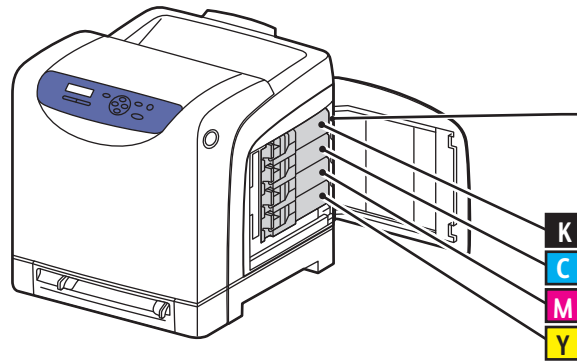


EN Manual Feed Slot

- FR Fente d'alimentation manuelle
- IT Slot di alimentazione manuale
- DE Manuelle Zuführung
- ES Ranura de alimentación manual
- PT Passagem da alimentação manual

EN Toner Cartridges

- FR Cartouches de toner
- IT Cartucce toner
- DE Tonerkartuschen
- ES Cartuchos de tóner
- PT Cartuchos de toner

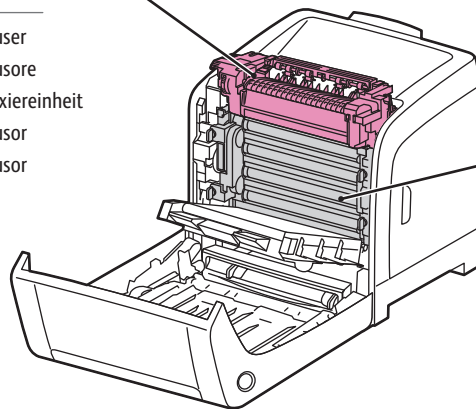


EN Fuser

- FR Fuser
- IT Fusore
- DE Fixiereinheit
- ES Fusor
- PT Fusor

EN Imaging Unit

- FR Unité imageur
- IT Unità imaging
- DE Belichtungseinheit
- ES Unidad de imagen
- PT Unidade de imagem



EN Activate menus on/off

- FR Ouverture/Fermeture des menus
- IT Attivazione/disattivazione dei menu
- DE Menüaktivierung/-deaktivierung
- ES Activar/desactivar menús
- PT Ativar menus liga/desliga

EN Move between levels in menu structure

- FR Passage d'un niveau à l'autre d'une structure de menu
- IT Passaggio da un livello all'altro nella struttura dei menu
- DE Wechsel zwischen Menüebenen
- ES Desplazarse por los niveles de la estructura de menús
- PT Mover entre os níveis na estrutura do menu

EN Cancel

- FR Annuler
- IT Annulla
- DE Abbrechen
- ES Cancelar
- PT Cancelar

EN Move within a menu

- FR Déplacement dans un menu
- IT Esplorazione di un menu
- DE Menünavigation
- ES Desplazarse por un menú
- PT Mover em um menu



EN Power Saver wake up

- FR Sortie du mode d'économie d'énergie
- IT Attivazione risparmio energetico
- DE Aktivierung aus dem Energiesparmodus
- ES Salir del modo de ahorro de energía
- PT Sair do modo de economia de energia

www.xerox.com/office/6140supplies

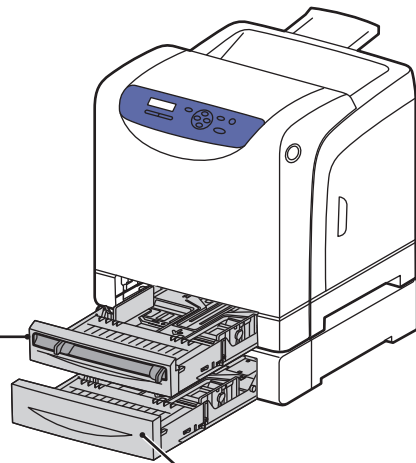
EN For ordering supplies, contact your local reseller, or visit the Xerox Supplies website.

- FR Pour commander des consommables, contactez votre revendeur local ou visitez le site Web des consommables Xerox.
- IT Per ordinare materiali di consumo, contattare il rivenditore locale oppure visitare il sito Web dei Materiali di consumo Xerox.
- DE Verbrauchsmaterialien können vom Händler vor Ort oder über die Website für Xerox-Verbrauchsmaterialien bezogen werden.
- ES Para solicitar suministros, póngase en contacto con su distribuidor local o visite el sitio Web de Consumibles Xerox.
- PT Para solicitar suprimentos, entre em contato com seu revendedor ou acesse Suprimentos no site da Xerox na Web.

www.xerox.com/office/6140support











EN Supported Papers

- FR** Papiers pris en charge
- IT** Carta supportata
- DE** Unterstütztes Papier
- ES** Papeles admitidos
- PT** Papéis suportados



Tray 1, Manual Feed Slot

65 – 220 g/m²
(17 lb. Bond – 80 lb. Cover)







-  Letter 8.5 x 11.0 in.
-  Legal 8.5 x 14.0 in.
-  Executive 7.25 x 10.5 in.
-  Folio 8.5 x 13.0 in.
-  #10 Commercial 4.1 x 9.5 in.
-  Monarch 3.8 x 7.5 in.
-  A4 210 x 297 mm
-  A5 148 x 210 mm
-  DL 110 x 220 mm
-  C5 162 x 229 mm

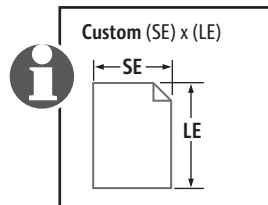
-  Letter 8.5 x 11.0 in.
-  A4 210 x 297 mm

Custom (SE) x (LE)
SE: 76.2 – 216 mm (3.0 – 8.5 in.)
LE: 127 – 355.6 mm (5.0 – 14.0 in.)
B5 JIS 182 x 257 mm

Tray 2

65 – 220 g/m²
(17 lb. Bond – 80 lb. Cover)

-  Letter 8.5 x 11.0 in.
-  Legal 8.5 x 14.0 in.
-  Executive 7.25 x 10.5 in.
-  Folio 8.5 x 13.0 in.
-  A4 210 x 297 mm
-  A5 148 x 210 mm
- Custom** (SE) x (LE)
SE: 76.2 – 216 mm (3.0 – 8.5 in.)
LE: 127 – 355.6 mm (5.0 – 14.0 in.)
B5 JIS 182 x 257 mm



EN When loading paper: Select the correct type and size on the control panel.

- FR** Lors du chargement du papier : sélectionnez le type et le format corrects sur le panneau de commande.
- IT** Quando si carica la carta: selezionare il tipo e il formato corretti sul pannello di controllo.
- DE** Nach dem Einlegen von Papier Papiersorte und -format am Bedienfeld entsprechend einstellen.
- ES** Al colocar papel: seleccione el tipo y tamaño adecuados en el panel de control.
- PT** Ao colocar papel: seleccione o tipo e tamanho adequados no painel de controle.



65-120 g/m²
(17-32 lb. Bond)

- EN** Plain Paper
- FR** Papier ordinaire
- IT** Carta normale
- DE** Normalpapier
- ES** Papel común
- PT** Papel comum

100-163 g/m²
(28 lb. Bond – 60 lb. Cover)

- EN** Thin Card Stock
- FR** Cartes minces
- IT** Cartoncino sottile
- DE** Dünner Karton
- ES** Cartoncillo fino
- PT** Cartão fino

160-220 g/m²
(60-80 lb. Cover)

- EN** Thick Card Stock
- FR** Cartes épaisses
- IT** Cartoncino spesso
- DE** Dicker Karton
- ES** Cartoncillo grueso
- PT** Cartão grosso

100-160 g/m²
(28 lb. Bond – 60 lb. Cover)

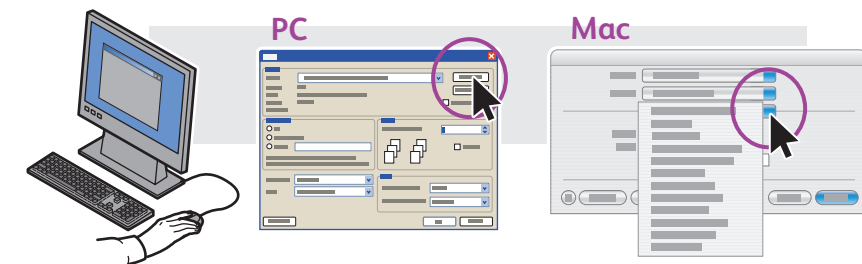
- EN** Glossy Paper
- FR** Papier glacé
- IT** Carta lucida
- DE** Hochglanzpapier
- ES** Papel brillante
- PT** Papel brilhante

160-220 g/m²
(60-80 lb. Cover)

- EN** Thick Glossy Paper
- FR** Papier glacé épais
- IT** Carta lucida spessa
- DE** Dickes Hochglanzpapier
- ES** Papel grueso brillante
- PT** Papel brilhante grosso

EN When Printing: Select properties. Use Xerox printer driver.

- FR** Lors de l'impression : sélectionnez Propriétés. Utilisez le pilote d'imprimante Xerox.
- IT** Durante la stampa: selezionare Proprietà. Utilizzare il driver di stampa Xerox.
- DE** Beim Drucken "Eigenschaften" auswählen. Xerox-Druckertreiber verwenden.
- ES** Para imprimir: seleccione Propiedades. Utilice el controlador de impresora de Xerox.
- PT** Ao imprimir: seleccione Propriedades. Use o driver da impressora Xerox.

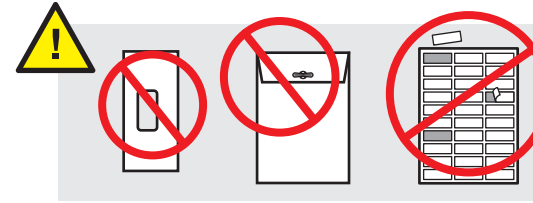
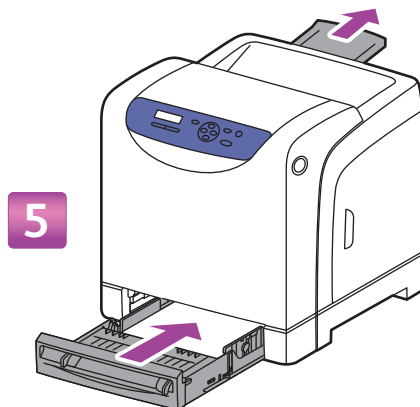
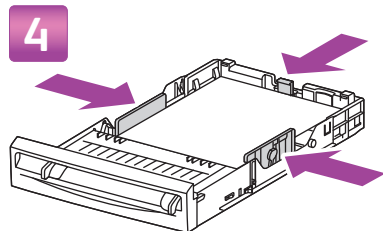
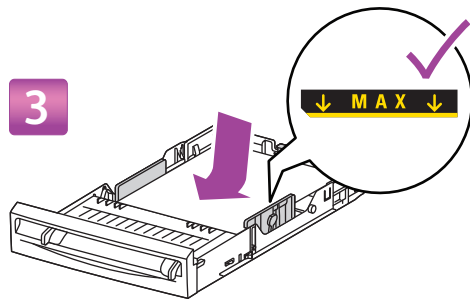
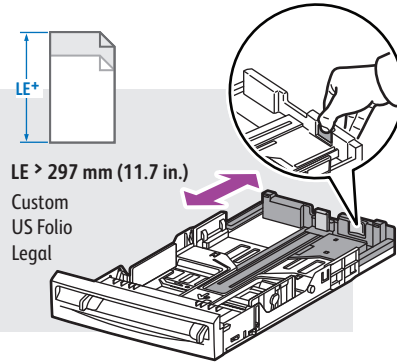
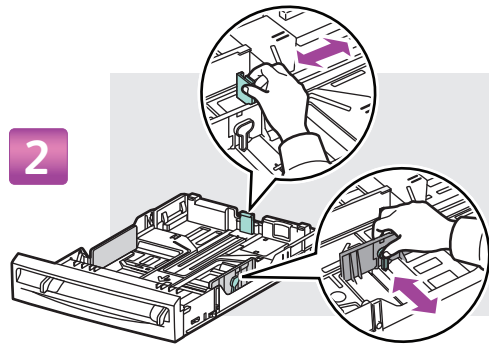
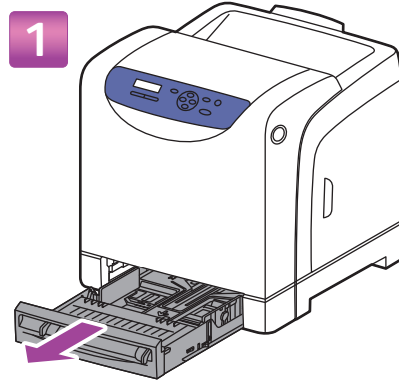
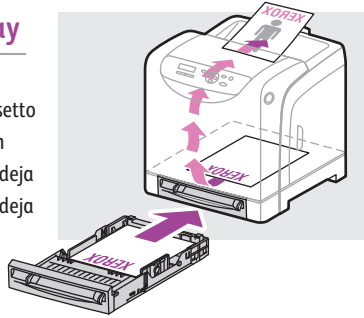


EN Basic Printing

- FR Impression de base
- IT Stampa semplice
- DE Drucken
- ES Impresión básica
- PT Impressão básica

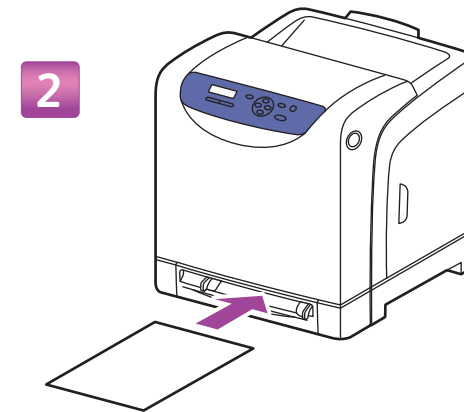
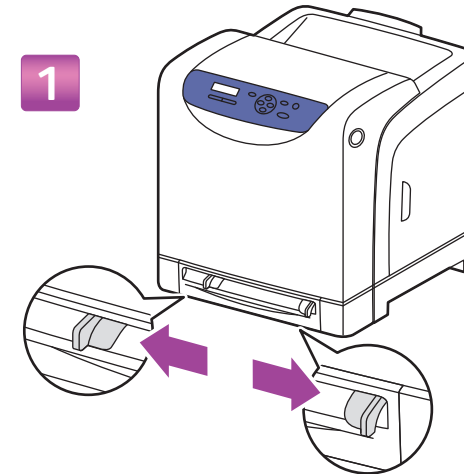
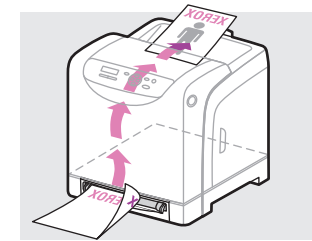
EN Tray

- FR Bac
- IT Cassetto
- DE Fach
- ES Bandeja
- PT Bandeja



EN Manual Feed Slot

- FR Fente d'alimentation manuelle
- IT Slot di alimentazione manuale
- DE Manuelle Zuführung
- ES Ranura de alimentación manual
- PT Passagem da alimentação manual



EN See **Printing in the User Guide** for more information.

- FR Consultez la section **Impression** dans le **Guide d'utilisation** pour de plus amples informations
- IT Vedere **Stampa** nella **Guida dell'utente** per ulteriori informazioni
- DE Weitere Informationen s. Kapitel **Drucken** im **Benutzerhandbuch**.
- ES Consulte **Impresión** en la **Guía del usuario** para obtener más información
- PT Consulte **Impressão** no **Guia do Usuário** para obter informações adicionais.

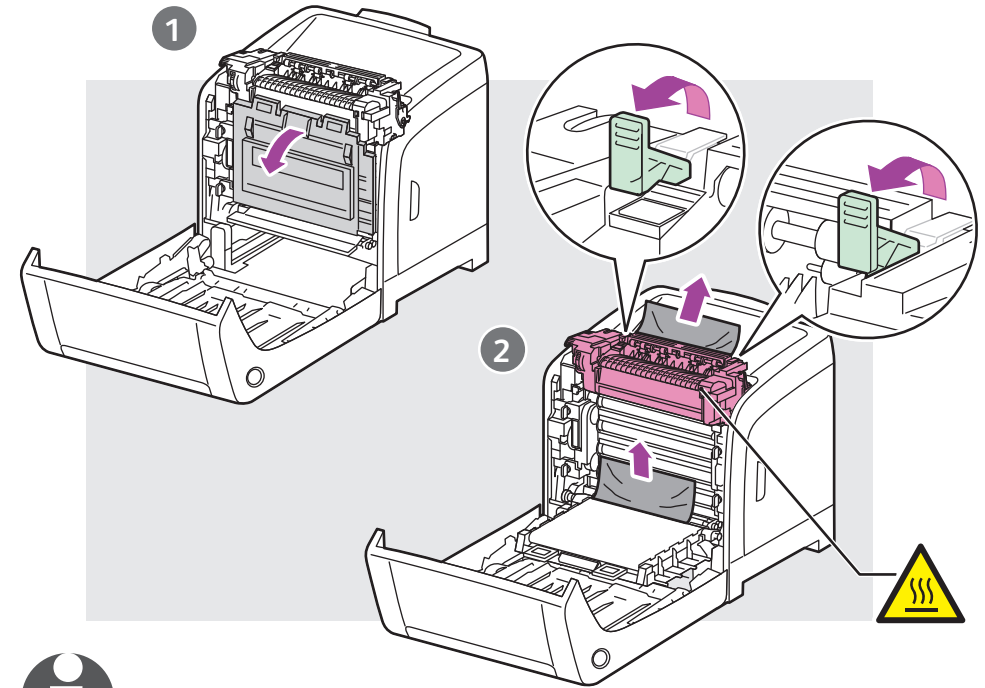
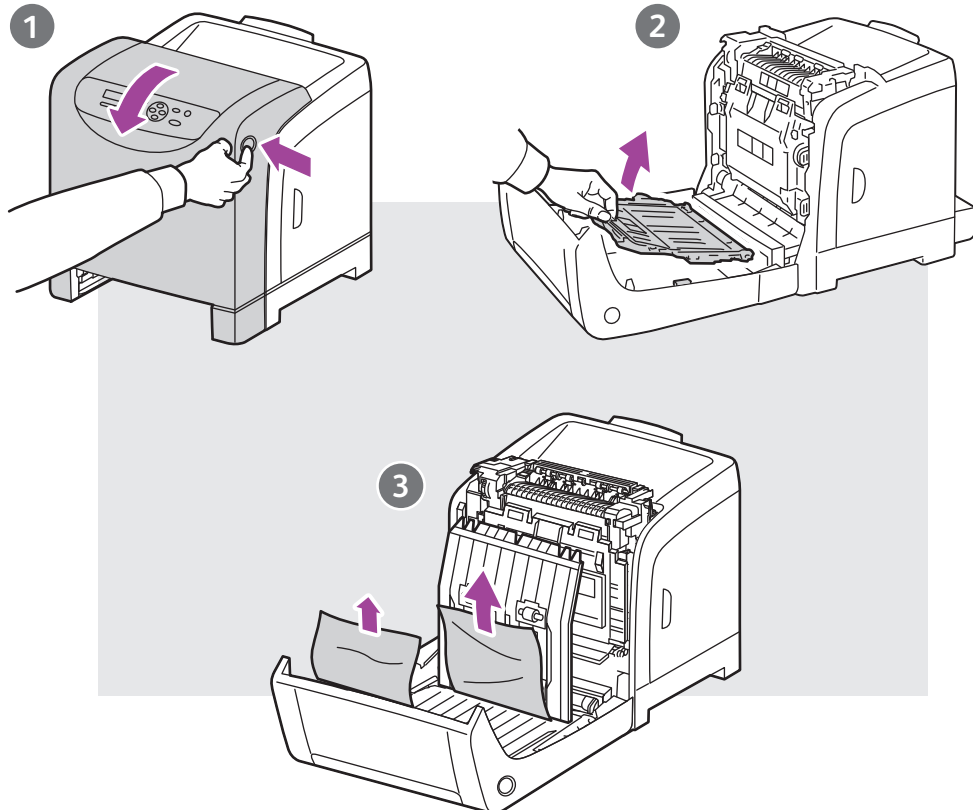
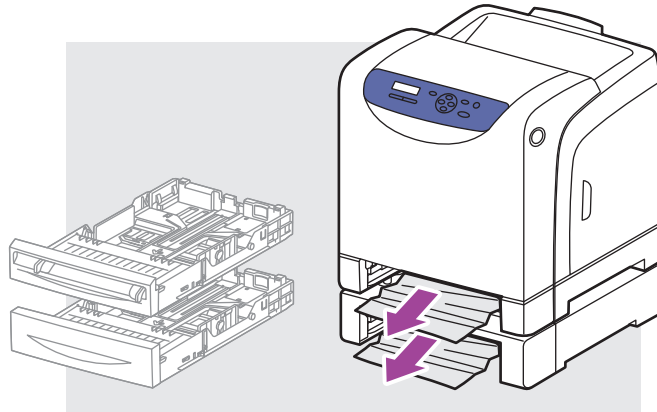
EN Troubleshooting

- FR Dépannage
- IT Risoluzione dei problemi
- DE Fehlerbeseitigung
- ES Solución de problemas
- PT Solução de problemas



EN Paper Jams

- FR Bourrages papier
- IT Inceppamenti della carta
- DE Papierstaus
- ES Atascos de papel
- PT Atolamentos de papel



Also see the **Troubleshooting** chapter in the **User Guide** for more information on:

- Print-quality problems
- Color registration
- Error messages



FR Consultez la section **Dépannage** du **Guide d'utilisation** pour de plus amples informations sur :

- Problèmes de qualité d'impression
- Calage des couleurs
- Messages d'erreur

IT Vedere il capitolo **Risoluzione dei problemi** nella **Guida dell'utente** per ulteriori informazioni sui seguenti argomenti:

- Problemi di qualità di stampa
- Registrazione colori
- Messaggi di errore

DE Das Kapitel **Problembehandlung** im **Benutzerhandbuch** enthält weitere Informationen zu:

- Problemen mit der Druckqualität
- Farbausrichtung
- Fehlermeldungen

ES Consulte también el capítulo **Solución de problemas** en la **Guía del usuario** para obtener más información sobre:

- Problemas con la calidad de impresión
- Registro de colores
- Mensajes de error

PT Consulte também o capítulo **Solução de problemas** no **Guia do Usuário** para obter mais informações sobre:

- Problemas de qualidade de impressão
- Registro de cores
- Mensagens de erro