

EN More Information



RU Дополнительные сведения

TU Daha Fazla Bilgi

EL Περισσότερες πληροφορίες



www.xerox.com/office/6140support

www.xerox.com/msds (U.S./Canada)

www.xerox.com/environment_europe

www.xerox.com/office/businessresourcecenter

www.xerox.com/office/6140support

EN • Printer drivers and utilities

- Videos
- User manuals and instructions
- Online Support Assistant
- Safety specifications (in User Guide)

RU • Утилиты и драйверы принтера

- Видеоматериалы
- Руководства пользователя и инструкции
- Online Support Assistant (Онлайн-ассистент поддержки)
- Правила техники безопасности (в Руководстве пользователя)

TU • Yazıcı sürücülerini ve yardımcı programları

- Videolar
- Kullanım kılavuzları ve yönergeler
- Online Support Assistant (Çevrimiçi Destek Yardımcısı)
- Güvenlik Belirtileri (Kullanım Kılavuzunda)

EL • Οδηγοί εκτυπωτή και βοηθητικά προγράμματα

- Βίντεο
- Εγχειρίδια χρήστη και οδηγίες
- Online Support Assistant (Ηλεκτρονική τεχνική υποστήριξη)
- Προδιαγραφές ασφαλείας (στο Εγχειρίδιο χρήστη)

www.xerox.com/msds (U.S./Canada)

www.xerox.com/environment_europe

EN Material Safety Data Sheets

RU Листы данных о безопасности используемых материалов

TU Malzeme Güvenliği Veri Tablosu

EL Φύλλα με δεδομένα ασφαλείας υλικών

www.xerox.com/office/businessresourcecenter

EN Templates, tips, and tutorials

RU Шаблоны, советы и учебные руководства

TU Şablonlar, ipuçları ve öğreticiler

EL Πρότυπα, συμβουλές και εκπαιδευτικά σεμινάρια

Xerox Phaser 6140

Color Laser Printer



Xerox® Phaser® 6140 Quick Use Guide

EN English

RU Русский Краткое руководство по эксплуатации

TU Türkçe Hızlı Kullanım Kılavuzu

EL Ελληνικά Εγχειρίδιο άμεσης χρήσης

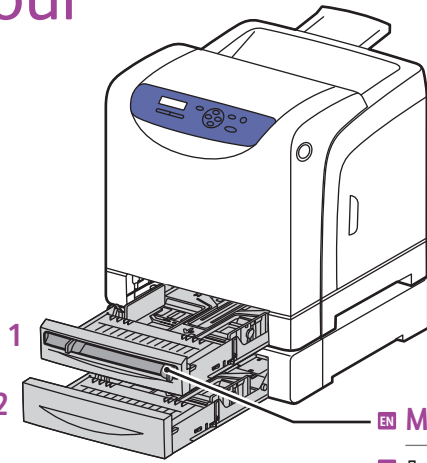


Printer Tour

- EN Общие сведения о принтере
- RU Yazıcı Turu
- EL Γνωριμία με τον εκτυπωτή

Trays

- RU Лоток
- TU Kaset
- EL Δίσκος

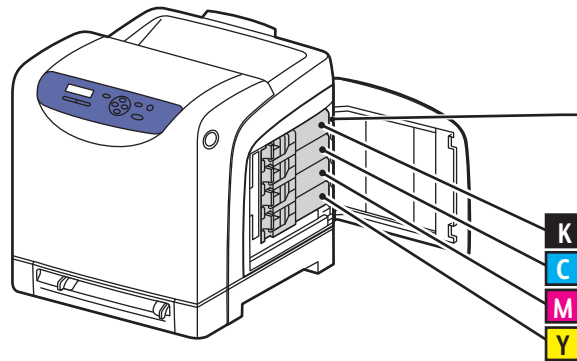


Manual Feed Slot

- RU Лоток ручной подачи
- TU Manuel Bslm Yvs
- EL Υποδοχή μη αυτόματης τροφοδοσίας

Toner Cartridges

- RU Картриджи с тономом
- TU Toner Kartuşları
- EL Κασέτες γραφίτη



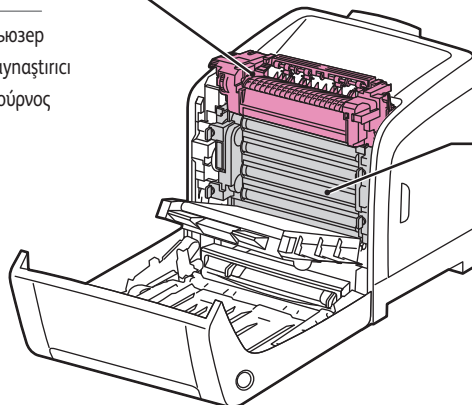
Fuser

- RU Фьюзер
- TU Kaynaştırıcı
- EL Φούρνος



Imaging Unit

- RU Блок формирования изображения
- TU Görüntüleme Ünitesi
- EL Κασέτα εκτύπωσης



Activate menus on/off

- RU Включение/выключение меню
- TU Menüleri aç/kapat
- EL Ενεργοποίηση/απενεργοποίηση μενού

Move within a menu

- RU Передвижение по меню
- TU Menü içinde gezinme
- EL Μετακίνηση εντός μενού



Move between levels in menu structure

- RU Передвижение между уровнями в структуре меню
- TU Menü yapısında düzeyler arasında gezinme
- EL Μετακίνηση μεταξύ των επιπέδων της δομής μενού

Power Saver wake up

- RU Выход из режима энергосбережения
- TU Güç Tasarrufu uyandırma
- EL Ενεργοποίηση λειτουργίας εξοικονόμησης ενέργειας

Cancel

- RU Отмена
- TU İptal
- EL Ακύρωση

www.xerox.com/office/6140supplies

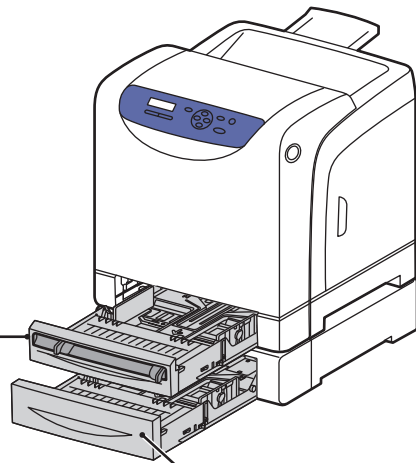
For ordering supplies, contact your local reseller, or visit the Xerox Supplies website.

- RU Для заказа расходных материалов обращайтесь к авторизованным партнерам или посетите веб-сайт Xerox Supplies.
- TU Sarf malzemeleri sipariş etmek için, yerel bayinize başvurun veya Xerox Sarf Malzemeleri web sitesini ziyaret edin.
- EL Για να παραγγείλετε αναλώσιμα, επικοινωνήστε με τον τοπικό μεταπωλητή σας, ή επισκεφθείτε τον ιστότοπο αναλωσίμων Xerox Supplies.

www.xerox.com/office/6140support

Supported Papers

- RU** Поддерживаемые типы бумаги
- TU** Desteklenen Kağıtlar
- EL** Υποστηριζόμενα είδη χαρτιού



Tray 1, Manual Feed Slot

65 – 220 g/m²
(17 lb. Bond – 80 lb. Cover)

	Letter	8.5 x 11.0 in.
	Legal	8.5 x 14.0 in.
	Executive	7.25 x 10.5 in.
	Folio	8.5 x 13.0 in.
	#10 Commercial	4.1 x 9.5 in.
	Monarch	3.8 x 7.5 in.
	A4	210 x 297 mm
	A5	148 x 210 mm
	DL	110 x 220 mm
	C5	162 x 229 mm

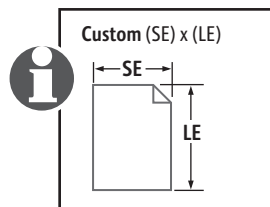
	Letter	8.5 x 11.0 in.
	A4	210 x 297 mm

Custom (SE) x (LE)
SE: 76.2 – 216 mm (3.0 – 8.5 in.)
LE: 127 – 355.6 mm (5.0 – 14.0 in.)
B5 JIS 182 x 257 mm

Tray 2

65 – 220 g/m²
(17 lb. Bond – 80 lb. Cover)

	Letter	8.5 x 11.0 in.
	Legal	8.5 x 14.0 in.
	Executive	7.25 x 10.5 in.
	Folio	8.5 x 13.0 in.
	A4	210 x 297 mm
	A5	148 x 210 mm
	Custom (SE) x (LE)
	SE:	76.2 – 216 mm (3.0 – 8.5 in.)
	LE:	127 – 355.6 mm (5.0 – 14.0 in.)
	B5 JIS	182 x 257 mm



When loading paper: Select the correct type and size on the control panel.

- RU** При загрузке бумаги выберите соответствующий тип и размер на панели управления.
- TU** Kağıt yerleştirirken: Kontrol panelinde doğru türü ve boyutu seçin.
- EL** Κατά την τοποθέτηση χαρτιού: Επιλέξτε τις κατάλληλες ρυθμίσεις είδους και μεγέθους χαρτιού στον πίνακα ελέγχου.



65-120 g/m²
(17-32 lb. Bond)

- EN** Plain Paper
- RU** Обычная бумага
- TU** Düz Kağıt
- EL** Plain Paper (Κοινό χαρτί)

100-163 g/m²
(28 lb. Bond – 60 lb. Cover)

- EN** Thin Card Stock
- RU** Тонкая картотечная
- TU** İnce Kart Destesi
- EL** Thin Card Stock (Λεπτό χαρτί καρτών/εξωφύλλων)

160-220 g/m²
(60-80 lb. Cover)

- EN** Thick Card Stock
- RU** Толстая картотечная
- TU** Kalın Kart Destesi
- EL** Thick Card Stock (Χοντρό χαρτί καρτών/εξωφύλλων)

100-160 g/m²
(28 lb. Bond – 60 lb. Cover)

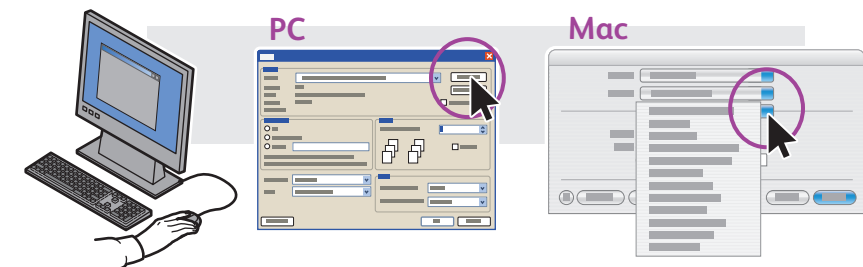
- EN** Glossy Paper
- RU** Глянцевая бумага
- TU** Parlak Kağıt
- EL** Glossy Paper (Γυαλιστερό χαρτί)

160-220 g/m²
(60-80 lb. Cover)

- EN** Thick Glossy Paper
- RU** Плотная глянцевая бумага
- TU** Kalın Parlak Kağıt
- EL** Thick Glossy Paper (Χοντρό γυαλιστερό χαρτί)

When Printing: Select properties. Use Xerox printer driver.

- RU** При печати выберите свойства. Используйте драйвер принтера Xerox.
- TU** Yazdırırken: Özellikleri seçin. Xerox yazıcı sürücüsü kullanın.
- EL** Κατά την εκτύπωση: Επιλέξτε τις ιδιότητες. Χρησιμοποιήστε τον οδηγό εκτυπωτή Xerox.

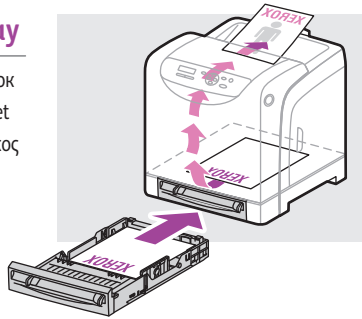


EN Basic Printing

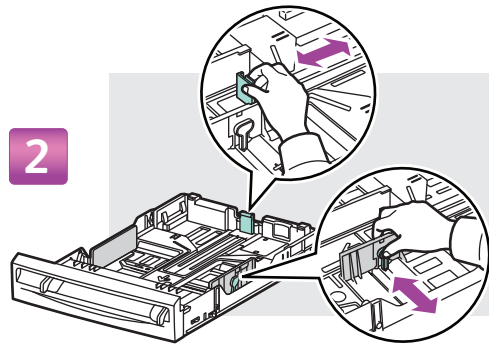
- RU Обычная печать
- TU Temel Yazdırma
- EL Βασική Εκτύπωση

EN Tray

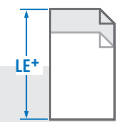
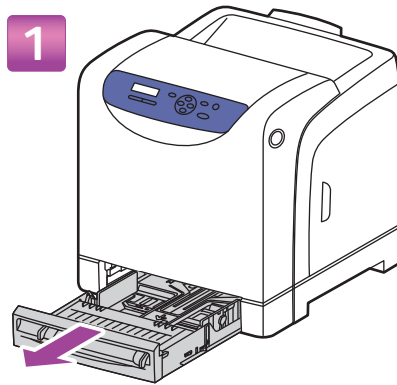
- RU Лоток
- TU Kaset
- EL Δίσκος



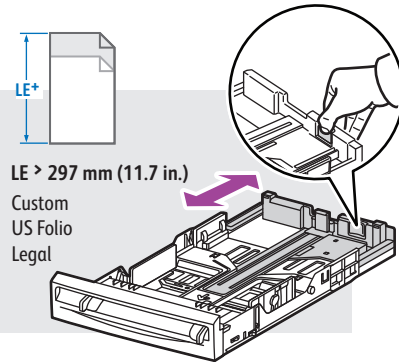
2



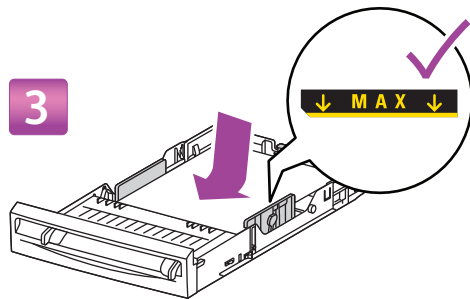
1



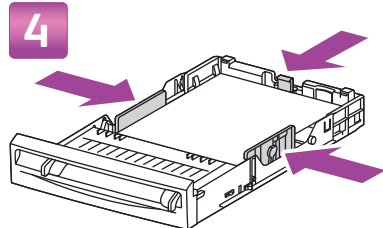
LE > 297 mm (11.7 in.)
Custom
US Folio
Legal



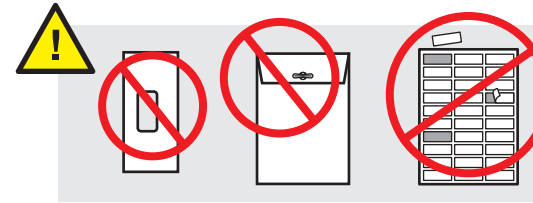
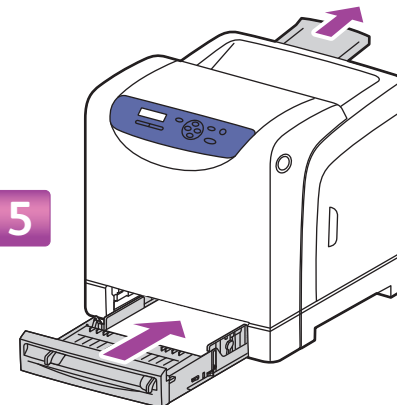
3



4

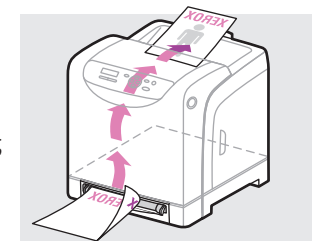


5

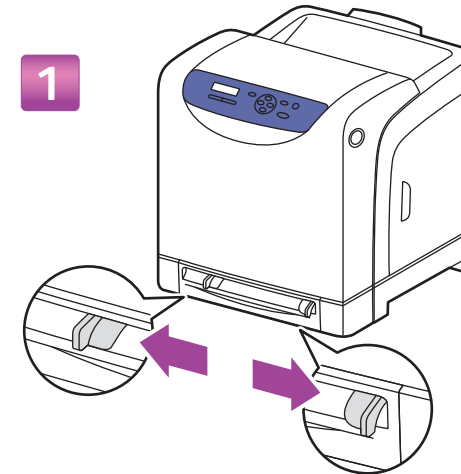


EN Manual Feed Slot

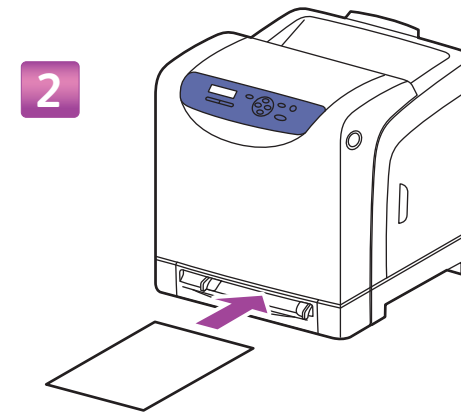
- RU Лоток ручной подачи
- TU Manuel Bslm Yvs
- EL Υποδοχή μη αυτόματης τροφοδοσίας



1



2



EN See **Printing** in the **User Guide** for more information.

- RU См. главу Печать в Руководстве пользователя для получения дополнительной информации.
- TU Daha fazla bilgi için, bkz: Kullanım Kılavuzu, Yazdırma.
- EL Δείτε το κεφάλαιο **Printing** (Εκτύπωση) στο **Εγχειρίδιο χρήστη** για περισσότερες πληροφορίες

EN Troubleshooting

RU Поиск и устранение неисправностей

TU Sorun Giderme

EL Αντιμετώπιση προβλημάτων

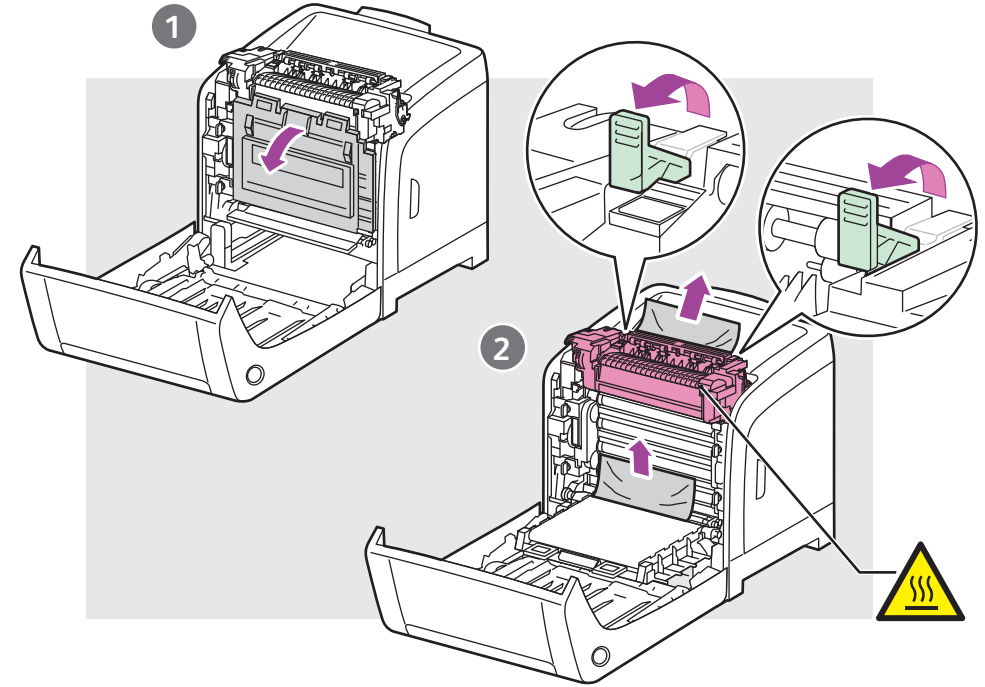
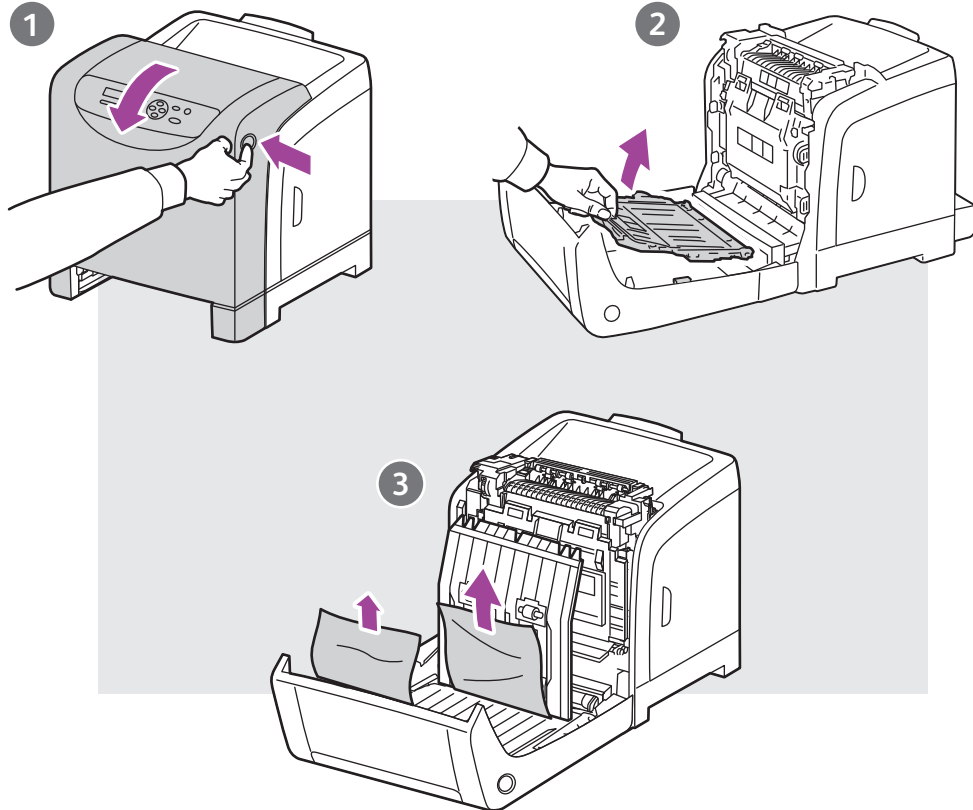
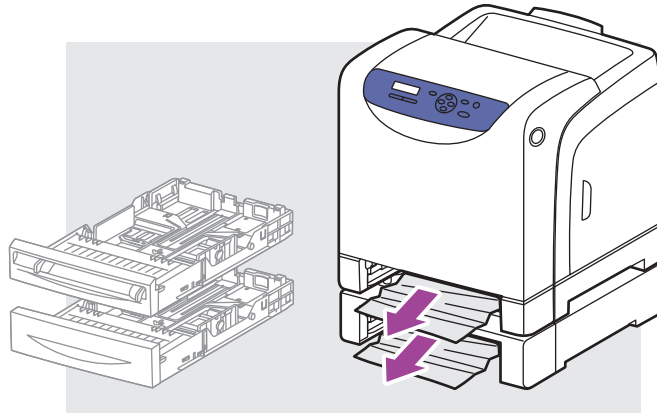


EN Paper Jams

RU Застревание бумаги

TU Kağıt Sıkışmaları

EL Εμπλοκές χαρτιού



Also see the **Troubleshooting** chapter in the **User Guide** for more information on:

- Print-quality problems
- Color registration
- Error messages

RU Также см. главу Поиск и устранение неисправностей в Руководстве пользователя, где приведена более подробная информация о

- Проблемах, связанных с качеством печати
- Регистрацией цвета
- Сообщениях об ошибках

TU Ayrıca, aşağıdakiler hakkında daha fazla bilgi için, bkz: Kullanım Kılavuzu, Sorun Giderme bölümü.

- Yazdırma kalitesi sorunları
- Renk kaydı
- Hata iletileri



EL Δείτε επίσης το κεφάλαιο **Troubleshooting** (Αντιμετώπιση προβλημάτων) στο **Εγχειρίδιο χρήστη** για περισσότερες πληροφορίες σχετικά με:

- Προβλήματα στην ποιότητα εκτύπωσης
- Καταχώριση χρωμάτων
- Μηνύματα σφάλματος