

XEROX.

Phaser® 6180



color laser printer

Guía de uso rápido



Recorrido por la impresora

Papeles admitidos

Impresión básica

Solución de problemas



Más información

www.xerox.com/office/6180support

- Controladores y utilidades de la impresora
- Manuales de usuario e instrucciones
- Asistente de Ayuda en línea
- Especificaciones de seguridad (en la Guía del usuario)

www.xerox.com/msds (U.S./Canada)

www.xerox.com/environment_europe

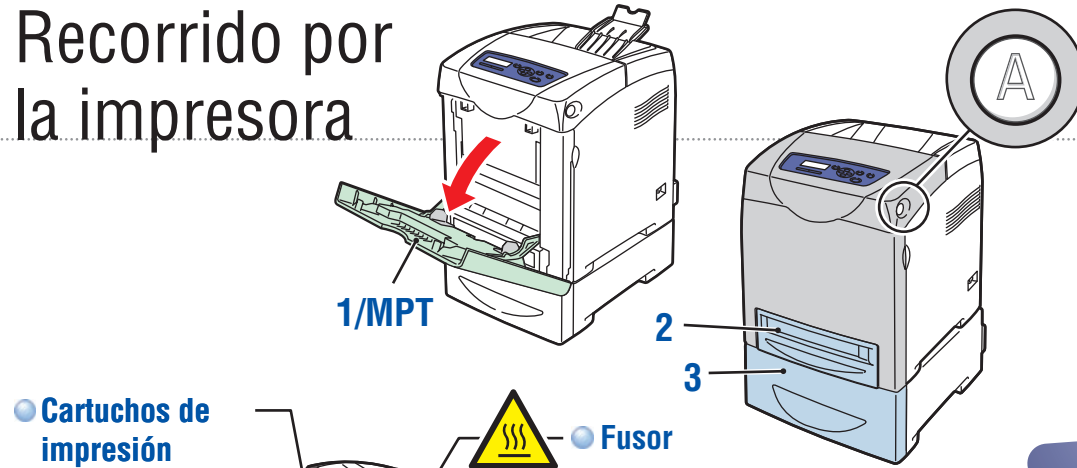
Informes de seguridad de materiales

www.colorconnection.xerox.com

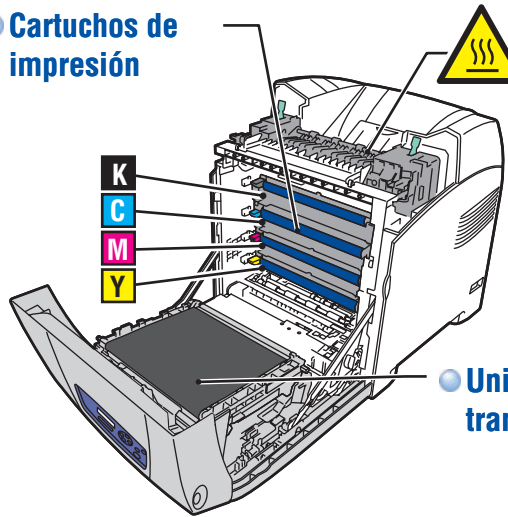
Plantillas, consejos y lecciones prácticas (inglés solamente)



Recorrido por la impresora

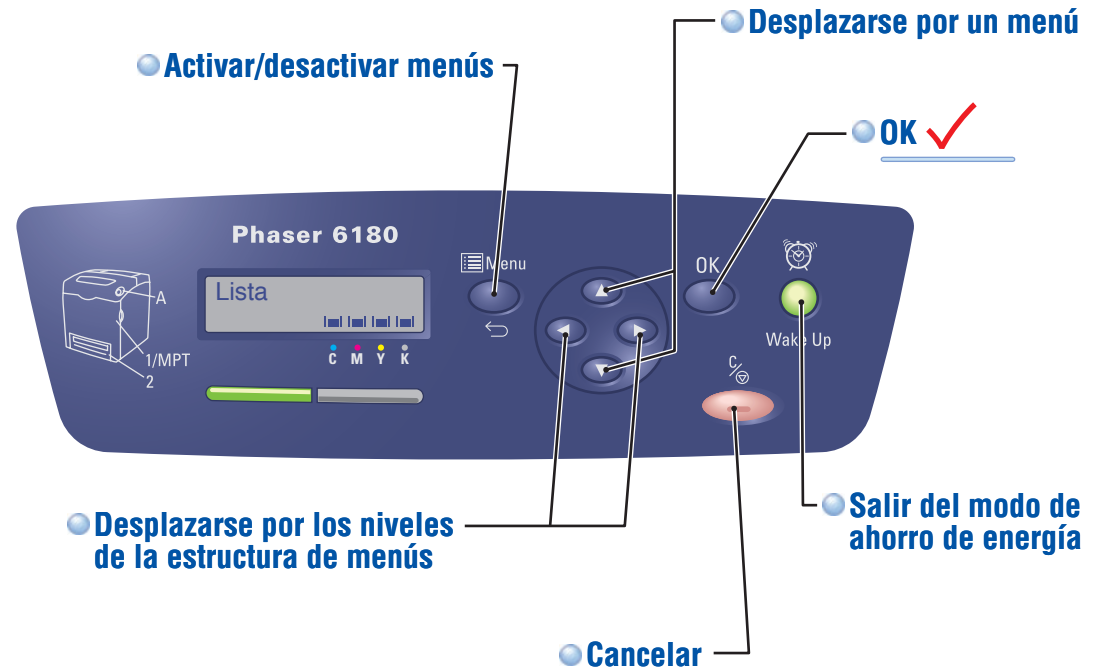


● Cartuchos de impresión



● Fusor

● Unidad de transferencia



● Activar/desactivar menús

● Desplazarse por un menú

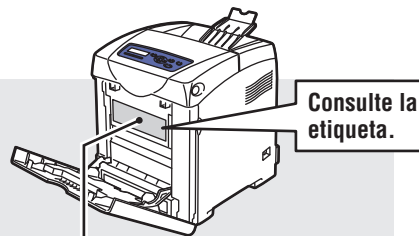
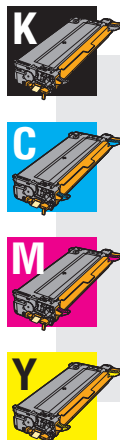
● OK ✓

● Desplazarse por los niveles de la estructura de menús

● Salir del modo de ahorro de energía

● Cancelar

● Cartuchos de impresión

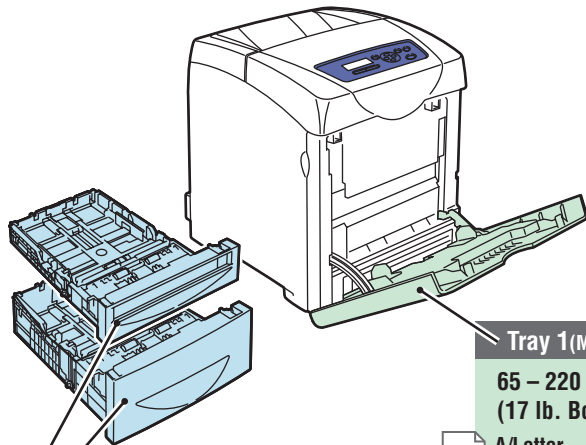


Consumables Reorder		Toner	Standard Capacity	High Capacity
www.xerox.com/office/6180supplies		Cyan	19,000 pages	38,000 pages
Genuine XEROX®		Magenta	19,000 pages	38,000 pages
		Yellow	19,000 pages	38,000 pages
		Black	19,000 pages	38,000 pages
		Tray 1 MPT Tray 2 2-Side		
Plain Paper	85-100 gsm / 15-20 lb. bond	•	•	•
Thin Card Stock	100-120 gsm / 18-24 lb. cover	•	•	•
Thick Card Stock	100-220 gsm / 40-80 lb. cover	•	•	•
Transparency	Transparency Transparency	•	•	•
Gloss Coated Paper	100-120 gsm / 18-24 lb. bond	•	•	•
Thick Gloss Coated Paper	100-220 gsm / 40-80 lb. bond	•	•	•
Labels		•	•	•
Paper Envelope		•	•	•

Para solicitar suministros, póngase en contacto con su distribuidor local o visite el sitio web de **Suministros Xerox.**

www.xerox.com/office/6180supplies

Papeles admitidos



Tray 2, 3

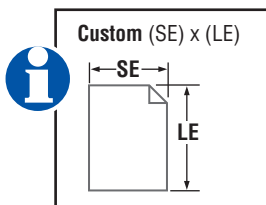
65 – 220 g/m²
(17 lb. Bond – 80 lb. Cover)

A/Letter	8.5 x 11.0 in.
Legal	8.5 x 14.0 in.
Executive	7.25 x 10.5 in.
Folio	8.5 x 13.0 in.

A4	210 x 297 mm
A5	148 x 210 mm
B5	176 x 250 mm

A/Letter	8.5 x 11.0 in.
A4	210 x 297 mm

Custom.....(SE) x (LE)
SE: 148 – 216 mm (5.8 – 8.5 in.)
LE: 210 – 355.6 mm (8.2 – 14.0 in.)



Tray 1 (MPT)

65 – 220 g/m²
(17 lb. Bond – 80 lb. Cover)

A/Letter	8.5 x 11.0 in.
Legal	8.5 x 14.0 in.
Executive	7.25 x 10.5 in.
Folio	8.25 x 13.0 in.

#10 Commercial	4.1 x 9.5 in.
Monarch	3.8 x 7.5 in.

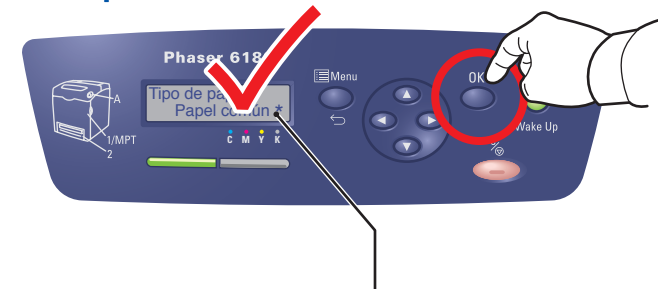
A4	210 x 297 mm
A5	148 x 210 mm
B5	176 x 250 mm

DL	110 x 220 mm
C5	162 x 229 mm

A/Letter	8.5 x 11.0 in.
A4	210 x 297 mm

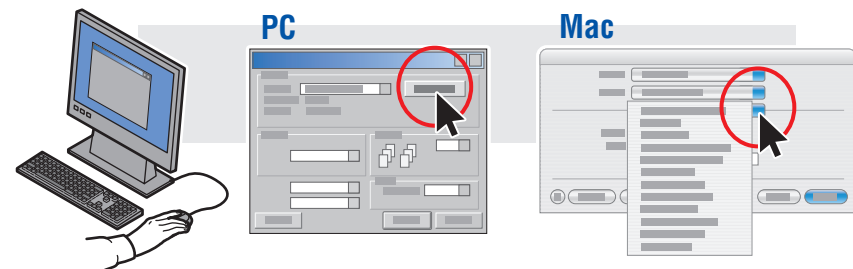
Personalizado.....(SE) x (LE)
SE: 76.2 – 220 mm (3.0 – 8.7 in.)
LE: 127 – 355.6 mm (5.0 – 14.0 in.)

● **Al cargar papel: seleccione los parámetros adecuados en el panel de control.**

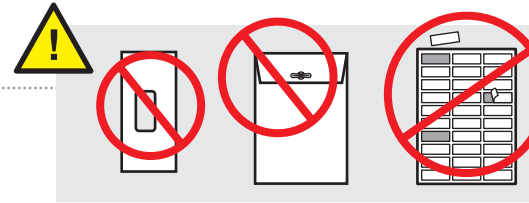
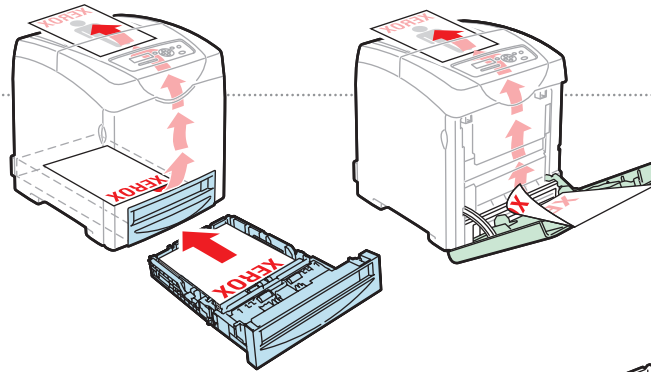


65-120 g/m ² (17-32 lb. Bond)	Papel común
100-163 g/m ² (28 lb. Bond – 60 lb. Cover)	Cartoncillo fino
160-220 g/m ² (60-80 lb. Cover)	Cartoncillo grueso
100-160 g/m ² (28 lb. Bond – 60 lb. Cover)	Papel brillante
160-220 g/m ² (60-80 lb. Cover)	Papel grueso brillante

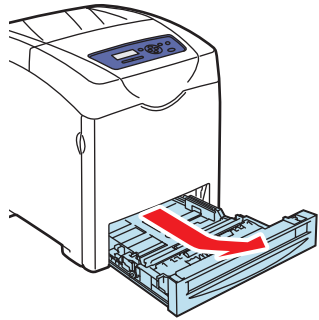
● **Para imprimir: seleccione Propiedades. Utilice el controlador de impresora de Xerox.**



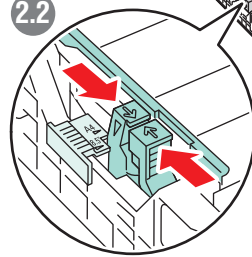
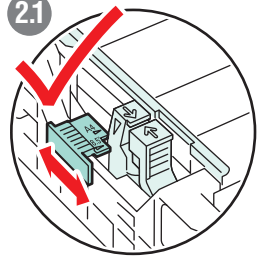
Impresión básica



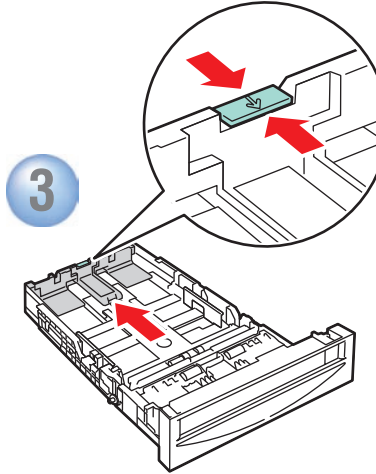
1



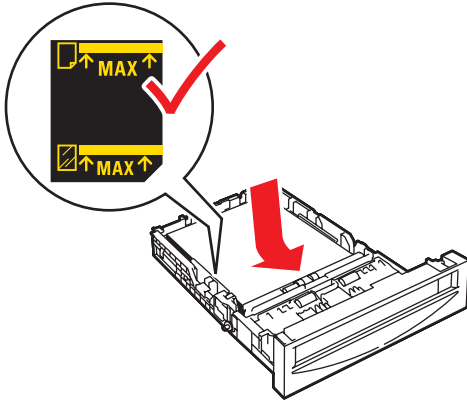
2



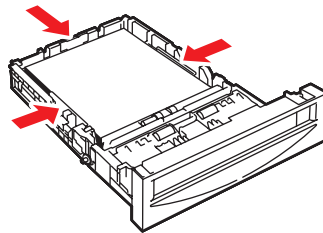
3



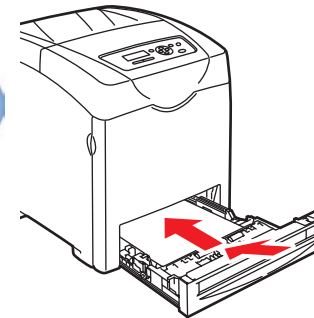
4



5

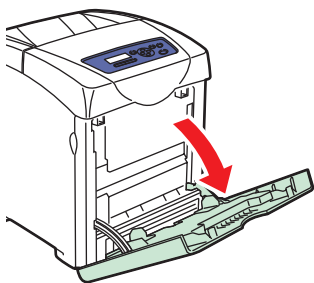


6

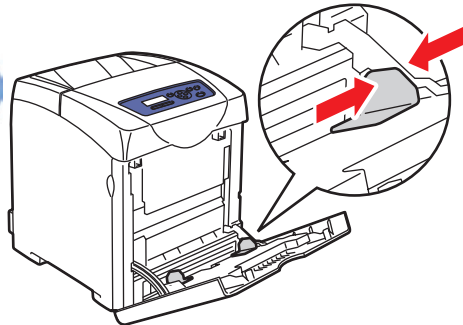


● Consulte **Aspectos básicos de la impresión** en la *Guía del usuario* para obtener más información.

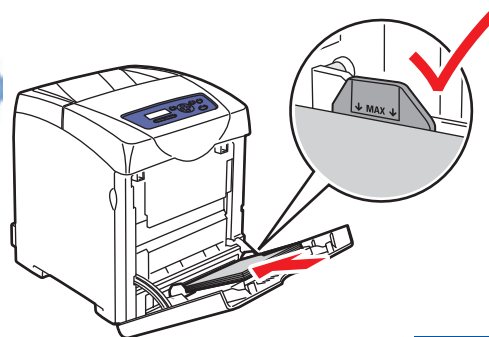
1



2

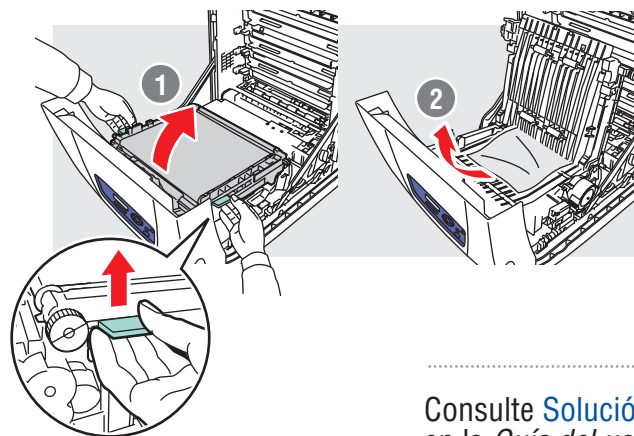
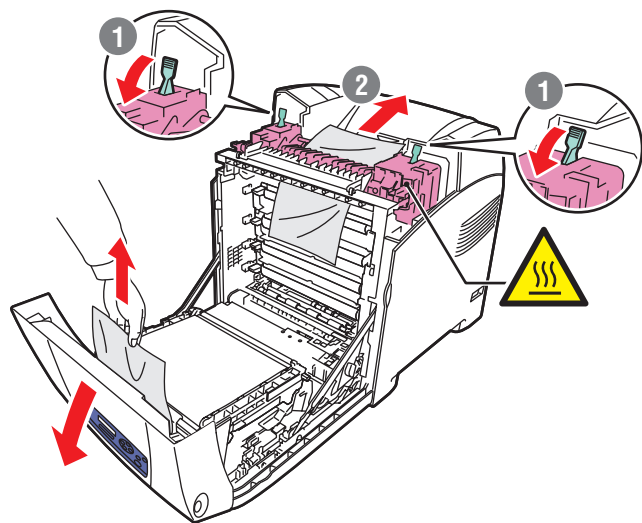
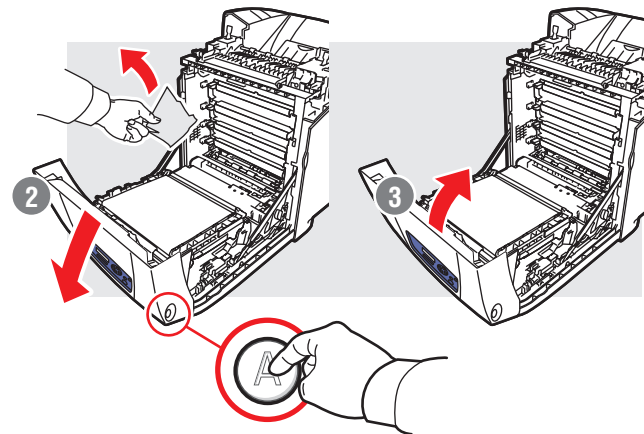
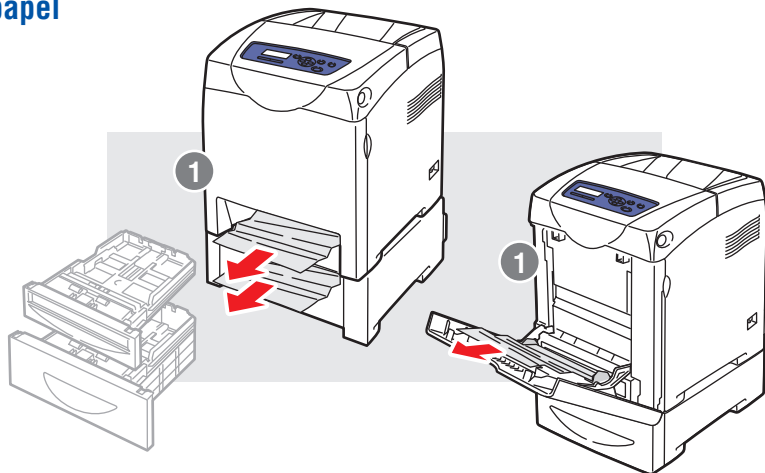


3



Solución de problemas

Atascos de papel



Consulte **Solución de problemas** en la **Guía del usuario** para obtener más información sobre:

- **Problemas con la calidad de impresión**
- **Registro de colores**
- **Mensajes de error**

