

XEROX.

Petit guide d'utilisation



Phaser® 6180



color laser printer

Découverte de l'imprimante

Papiers pris en charge

Impression de base

Dépannage



Informations supplémentaires

www.xerox.com/office/6180support

- Pilotes d'imprimante et utilitaires
- Manuels d'utilisation et instructions
- Assistant de support en ligne
- Spécifications de sécurité (dans le Guide d'utilisation)

www.xerox.com/msds (U.S./Canada)

www.xerox.com/environment_europe

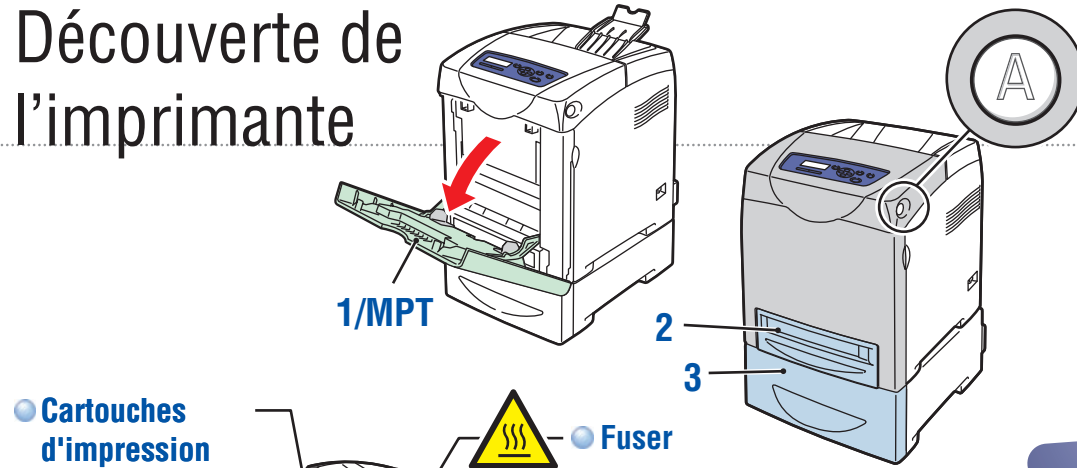
Fiches de sécurité du matériel

www.colorconnection.xerox.com

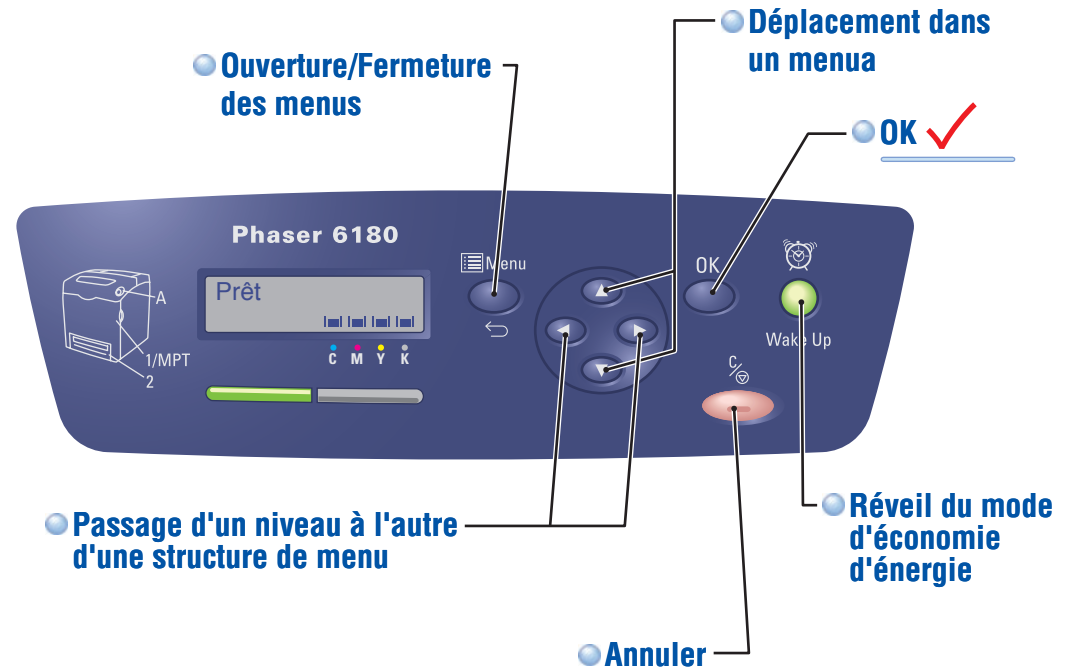
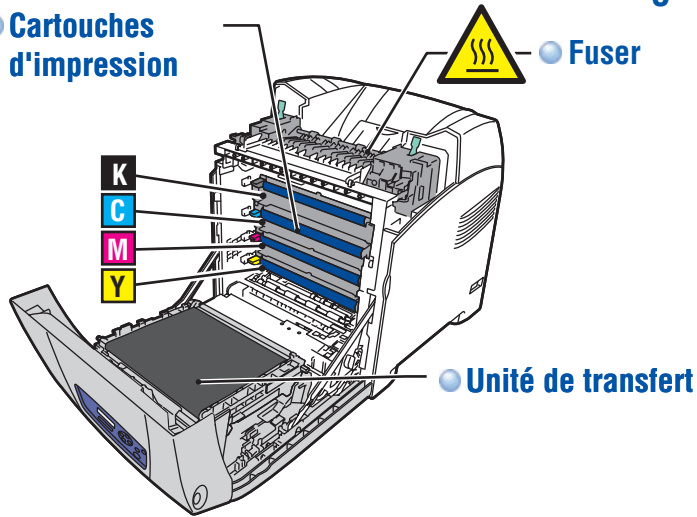
Modèles, conseils et didacticiels (en anglais uniquement)



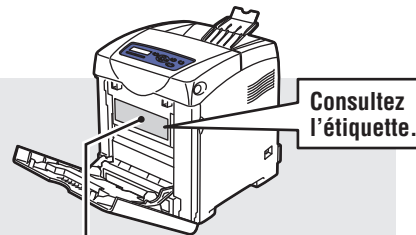
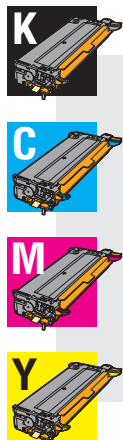
Découverte de l'imprimante



● Cartouches d'impression



● Cartouches d'impression



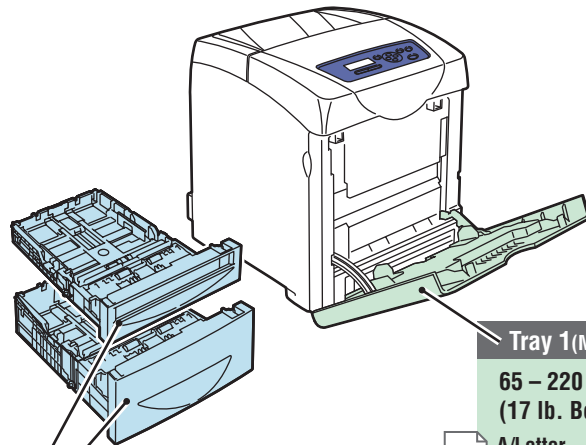
Consumables Reorder		Toner	Standard Capacity	High Capacity
www.xerox.com/office/6180supplies		Cyan	EVJAH0001	EVJAH0002
Genuine XEROX®		Magenta	EVJAH0001	EVJAH0002
		Yellow	EVJAH0001	EVJAH0002
		Black	EVJAH0001	EVJAH0002
			Tray 1 MPT	Tray 2 2-Side
Plain Paper	85-100 g/m² / 15-20 lb. bond		•	•
Thin Card Stock	100-160 g/m² / 18-40 lb. cover		•	•
Thick Card Stock	160-220 g/m² / 40-80 lb. cover		•	•
Transparency	Transparency Transparency		•	•
Gloss Coated Paper	100-160 g/m² / 18-40 lb. bond		•	•
Thick Gloss Coated Paper	160-220 g/m² / 40-80 lb. bond		•	•
Labels			•	•
Paper Envelope			•	•

Pour commander des consommables, contactez votre revendeur local ou visitez le site Web des **consommables Xerox**.

www.xerox.com/office/6180supplies

www.xerox.com/office/6180support

Papiers pris en charge



Tray 2, 3

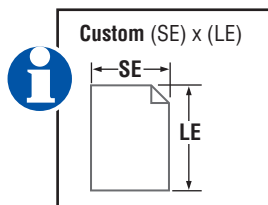
65 – 220 g/m²
(17 lb. Bond – 80 lb. Cover)

A/Letter	8.5 x 11.0 in.
Legal	8.5 x 14.0 in.
Executive	7.25 x 10.5 in.
Folio	8.5 x 13.0 in.

A4	210 x 297 mm
A5	148 x 210 mm
B5	176 x 250 mm

A/Letter	8.5 x 11.0 in.
A4	210 x 297 mm

Custom.....(SE) x (LE)
SE: 148 – 216 mm (5.8 – 8.5 in.)
LE: 210 – 355.6 mm (8.2 – 14.0 in.)



Tray 1 (MPT)

65 – 220 g/m²
(17 lb. Bond – 80 lb. Cover)

A/Letter	8.5 x 11.0 in.
Legal	8.5 x 14.0 in.
Executive	7.25 x 10.5 in.
Folio	8.25 x 13.0 in.

#10 Commercial	4.1 x 9.5 in.
Monarch	3.8 x 7.5 in.

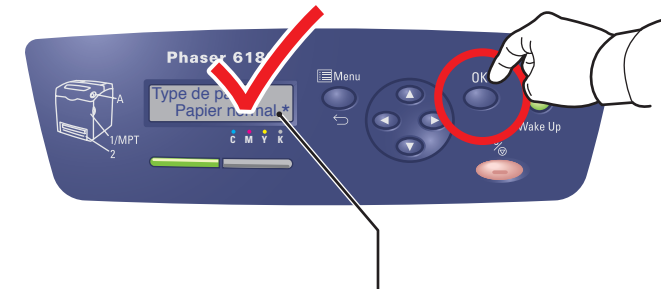
A4	210 x 297 mm
A5	148 x 210 mm
B5	176 x 250 mm

DL	110 x 220 mm
C5	162 x 229 mm

A/Letter	8.5 x 11.0 in.
A4	210 x 297 mm

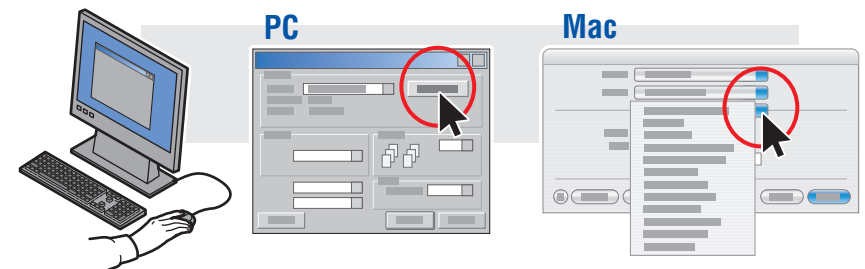
Personnalisé.....(SE) x (LE)
SE: 76.2 – 220 mm (3.0 – 8.7 in.)
LE: 127 – 355.6 mm (5.0 – 14.0 in.)

- Lors du chargement du papier : sélectionnez les paramètres appropriés sur le panneau de commande.

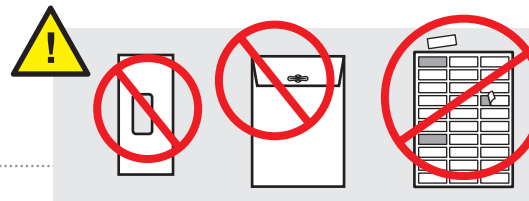
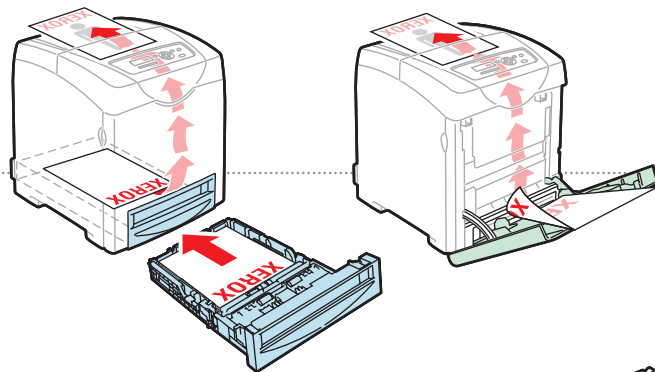


65-120 g/m ² (17-32 lb. Bond)	Papier ordinaire
100-163 g/m ² (28 lb. Bond – 60 lb. Cover)	Cartes minces
160-220 g/m ² (60-80 lb. Cover)	Cartes épaisses
100-160 g/m ² (28 lb. Bond – 60 lb. Cover)	Papier glacé
160-220 g/m ² (60-80 lb. Cover)	Papier glacé épais

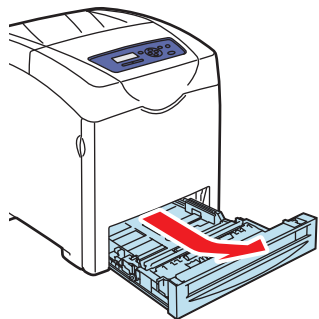
- Lors de l'impression : sélectionnez Propriétés. Utilisez le pilote d'imprimante Xerox.



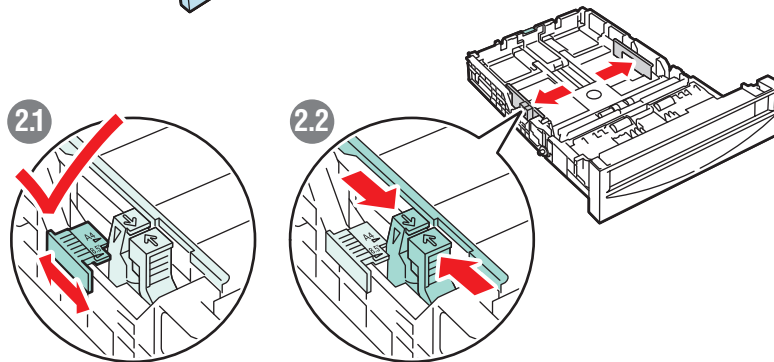
Impression de base



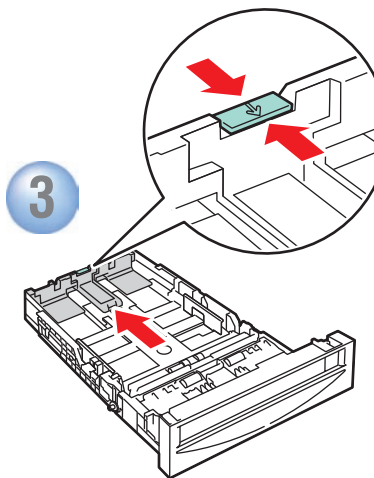
1



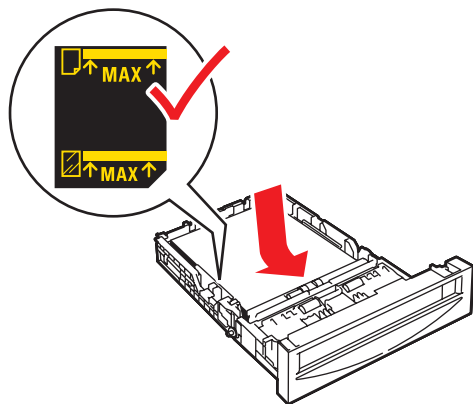
2



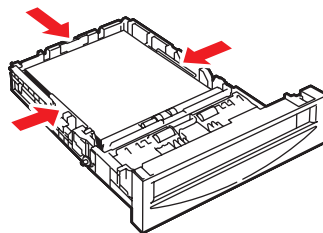
3



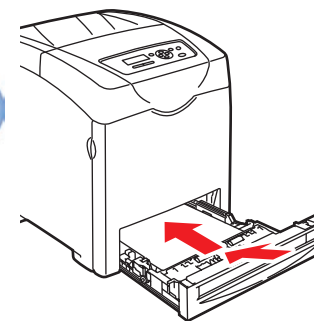
4



5

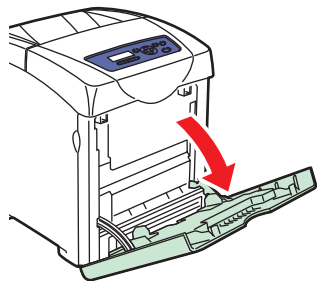


6

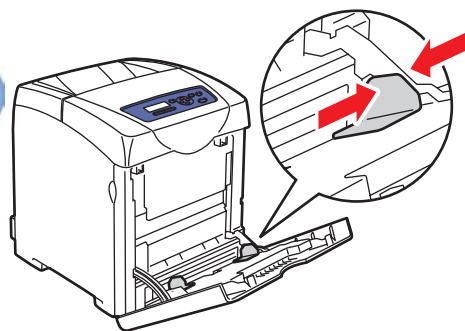


Se reporter à la section **Notions fondamentales sur l'impression** du *Guide d'utilisation* pour de plus amples informations.

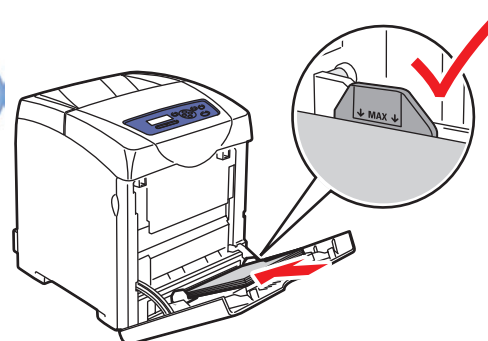
1



2

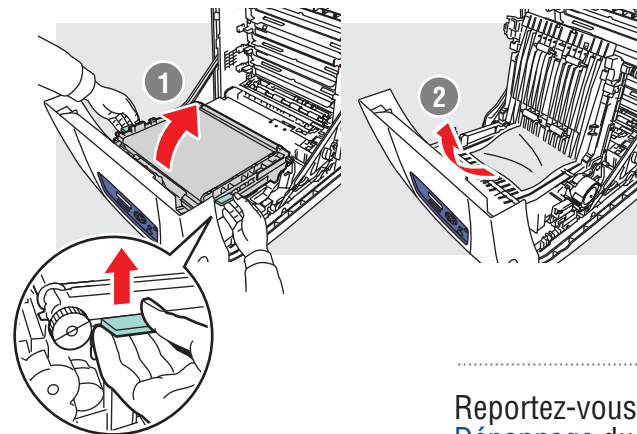
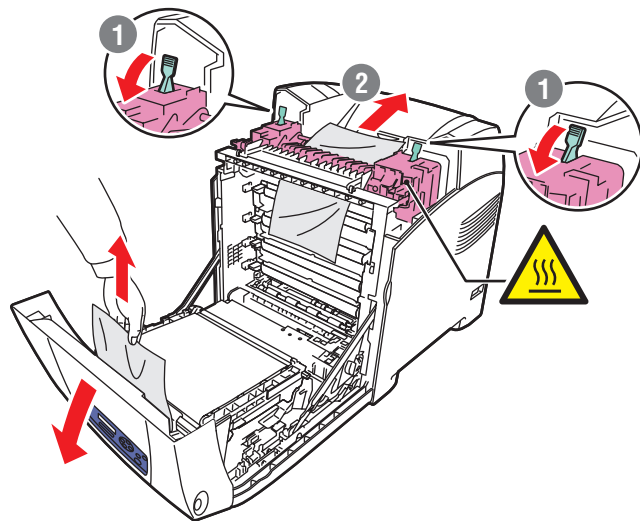
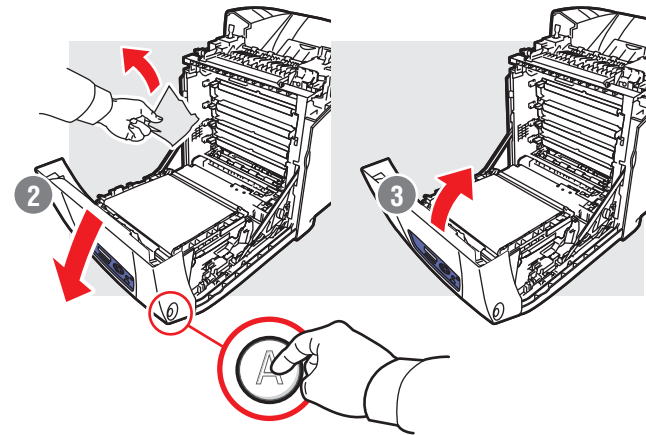
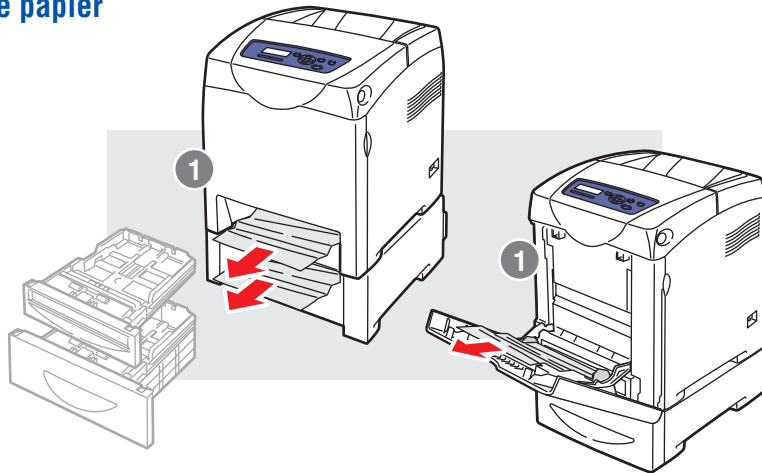


3



Dépannage

• Bourrages de papier



Reportez-vous à la section
Dépannage du *Guide
d'utilisation* pour de plus
amples informations sur :

- Problèmes de qualité d'impression
- Calage des couleurs
- Messages d'erreur

