

XEROX.

Guida rapida



Phaser® 6180



color laser printer

Presentazione della stampante

Carta supportata

Nozioni di base sulla stampa

Risoluzione dei problemi



Ulteriori informazioni

www.xerox.com/office/6180support

- Driver e utilità della stampante
- Manuali dell'utente e istruzioni
- Online Support Assistant
- Specifiche di sicurezza (nella Guida dell'utente)

www.xerox.com/msds (U.S./Canada)

www.xerox.com/environment_europe

Schede tecniche sulla sicurezza dei materiali

www.colorconnection.xerox.com

Modelli, suggerimenti ed esercitazioni
(solo in lingua inglese)



Presentazione della stampante

1/MPT

2

3

Cartucce di stampa

Fusore

Unità di trasferimento

Phaser 6180

Menu

OK

Wake Up

Annulla

Esplora un menu

Attiva/disattiva menu

Esplora i livelli nella struttura di menu

Attivazione risparmio energetico

OK ✓

Cartucce di stampa

K

C

M

Y

Vedere l'etichetta.

Consumables Reorder
www.xerox.com/office/6180supplies

Genuine XEROX.

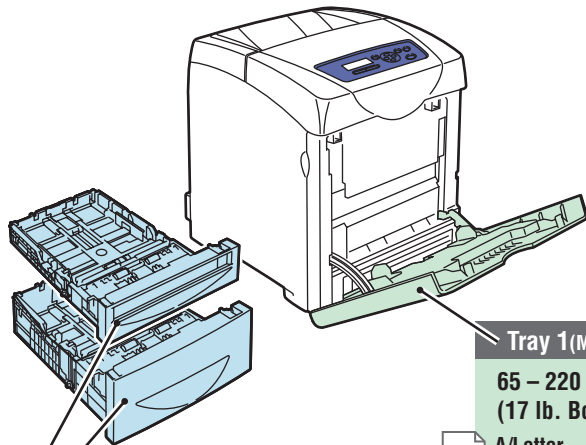
| | Toner | Standard Capacity | High Capacity |
|---------|----------------------------------|----------------------------------|----------------------------------|
| Cyan | 100-200 (ppr) / 10-20 (lb, case) | 100-200 (ppr) / 10-20 (lb, case) | 100-200 (ppr) / 10-20 (lb, case) |
| Magenta | 100-200 (ppr) / 10-20 (lb, case) | 100-200 (ppr) / 10-20 (lb, case) | 100-200 (ppr) / 10-20 (lb, case) |
| Yellow | 100-200 (ppr) / 10-20 (lb, case) | 100-200 (ppr) / 10-20 (lb, case) | 100-200 (ppr) / 10-20 (lb, case) |
| Black | 100-200 (ppr) / 10-20 (lb, case) | 100-200 (ppr) / 10-20 (lb, case) | 100-200 (ppr) / 10-20 (lb, case) |

| | Tray 1 MPT | Tray 2 | 2-Side |
|--------------------------|------------|--------|--------|
| Plain Paper | • | • | • |
| Thin Card Stock | • | • | • |
| Thick Card Stock | • | • | • |
| Transparency | • | • | • |
| Gloss Coated Paper | • | • | • |
| Thick Gloss Coated Paper | • | • | • |
| Labels | • | • | • |
| Paper Envelope | • | • | • |

Per ordinare materiali di consumo, contattare il rivenditore locale oppure visitare il sito Web dei **Materiali di consumo Xerox.**

www.xerox.com/office/6180supplies

Carta supportata



Tray 2, 3

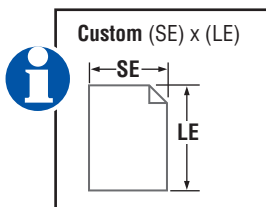
65 – 220 g/m²
(17 lb. Bond – 80 lb. Cover)

| | |
|-----------|-----------------|
| A/Letter | 8.5 x 11.0 in. |
| Legal | 8.5 x 14.0 in. |
| Executive | 7.25 x 10.5 in. |
| Folio | 8.5 x 13.0 in. |

| | |
|----|--------------|
| A4 | 210 x 297 mm |
| A5 | 148 x 210 mm |
| B5 | 176 x 250 mm |

| | |
|----------|----------------|
| A/Letter | 8.5 x 11.0 in. |
| A4 | 210 x 297 mm |

Custom.....(SE) x (LE)
SE: 148 – 216 mm (5.8 – 8.5 in.)
LE: 210 – 355.6 mm (8.2 – 14.0 in.)



Tray 1 (MPT)

65 – 220 g/m²
(17 lb. Bond – 80 lb. Cover)

| | |
|-----------|-----------------|
| A/Letter | 8.5 x 11.0 in. |
| Legal | 8.5 x 14.0 in. |
| Executive | 7.25 x 10.5 in. |
| Folio | 8.25 x 13.0 in. |

| | |
|----------------|---------------|
| #10 Commercial | 4.1 x 9.5 in. |
| Monarch | 3.8 x 7.5 in. |

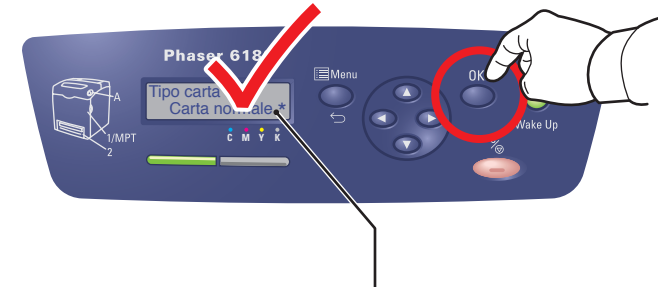
| | |
|----|--------------|
| A4 | 210 x 297 mm |
| A5 | 148 x 210 mm |
| B5 | 176 x 250 mm |

| | |
|----|--------------|
| DL | 110 x 220 mm |
| C5 | 162 x 229 mm |

| | |
|----------|----------------|
| A/Letter | 8.5 x 11.0 in. |
| A4 | 210 x 297 mm |

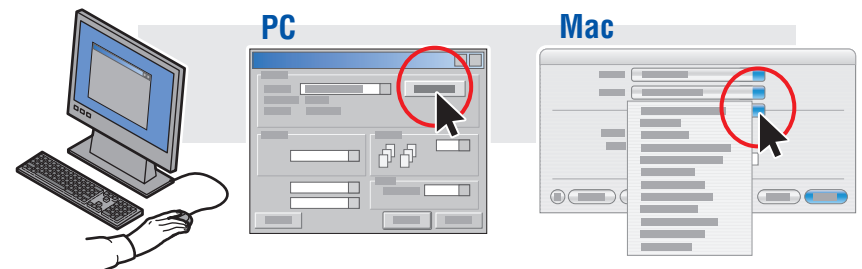
Personalizzato..... (SE) x (LE)
SE: 76.2 – 220 mm (3.0 – 8.7 in.)
LE: 127 – 355.6 mm (5.0 – 14.0 in.)

- Quando si carica la carta: selezionare le impostazioni corrette sul pannello di controllo.

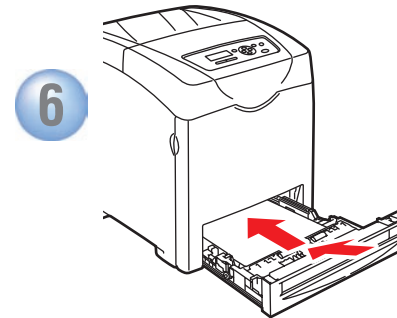
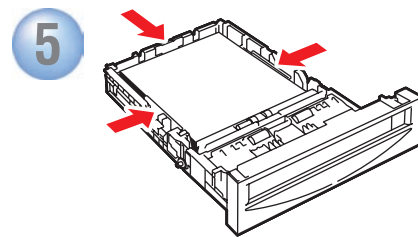
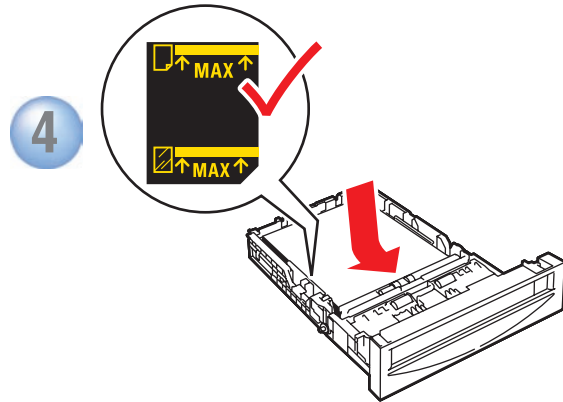
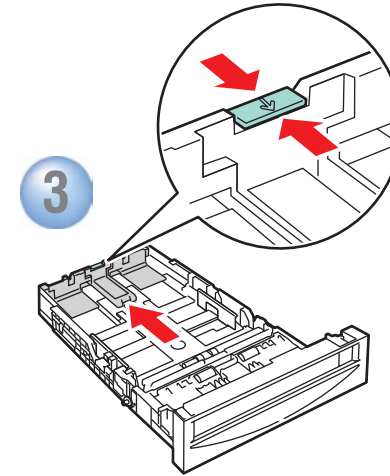
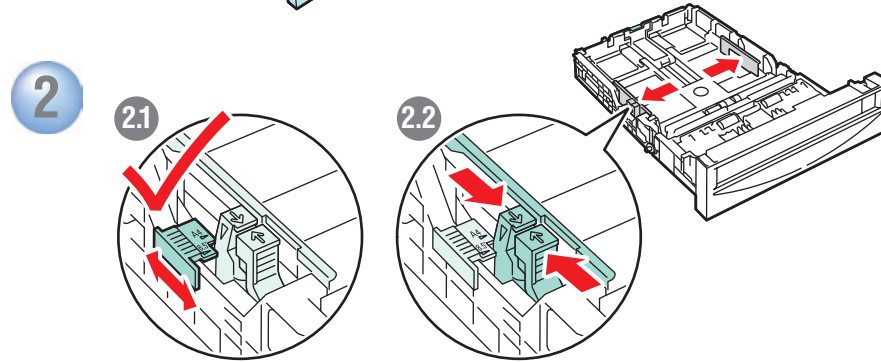
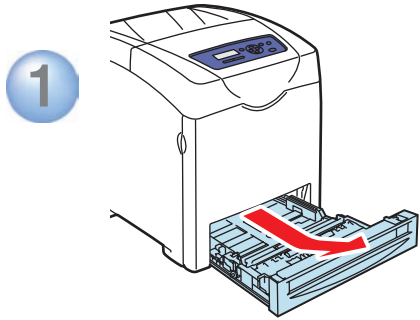
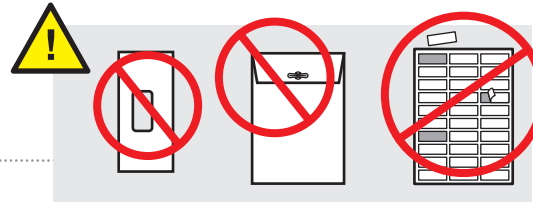
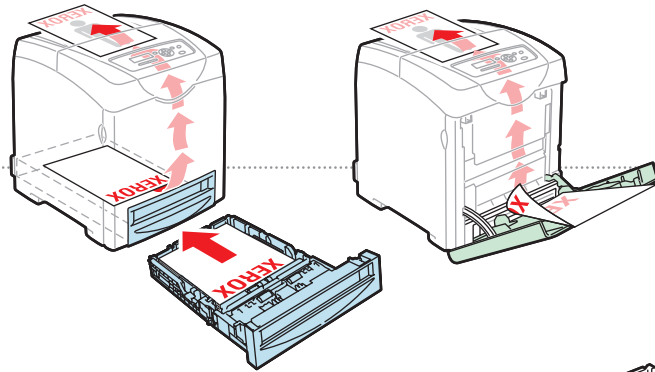


| | |
|--|---------------------|
| 65-120 g/m ² (17-32 lb. Bond) | Carta normale |
| 100-163 g/m ² (28 lb. Bond – 60 lb. Cover) | Cartoncino sottile |
| 160-220 g/m ² (60-80 lb. Cover) | Cartoncino spesso |
| 100-160 g/m ² (28 lb. Bond – 60 lb. Cover) | Carta lucida |
| 160-220 g/m ² (60-80 lb. Cover) | Carta lucida spessa |

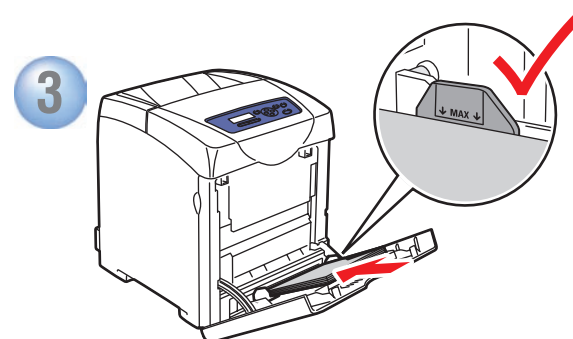
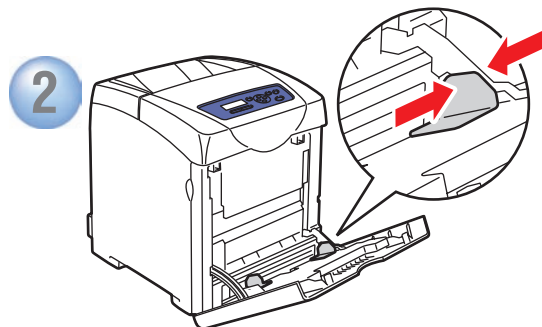
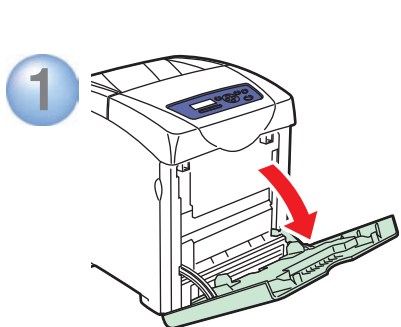
- Durante la stampa: selezionare Proprietà. Utilizzare il driver della stampante Xerox.



Nozioni di base sulla stampa

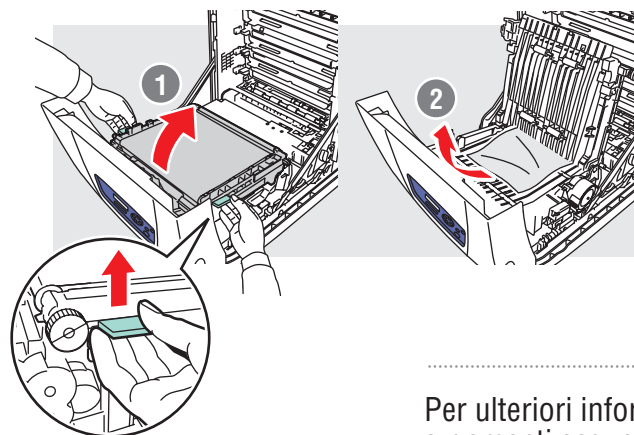
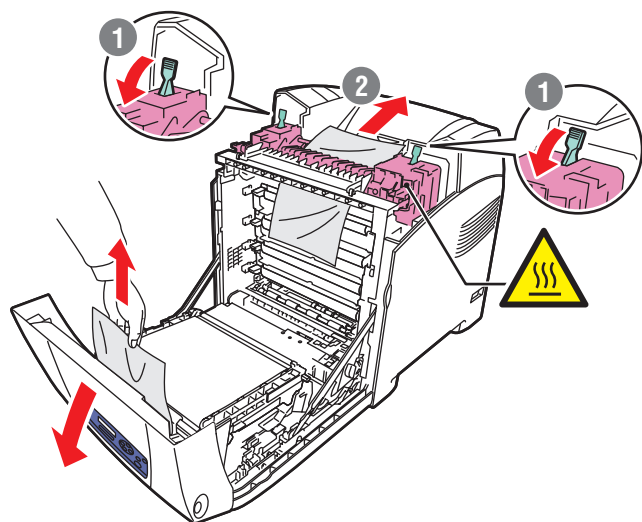
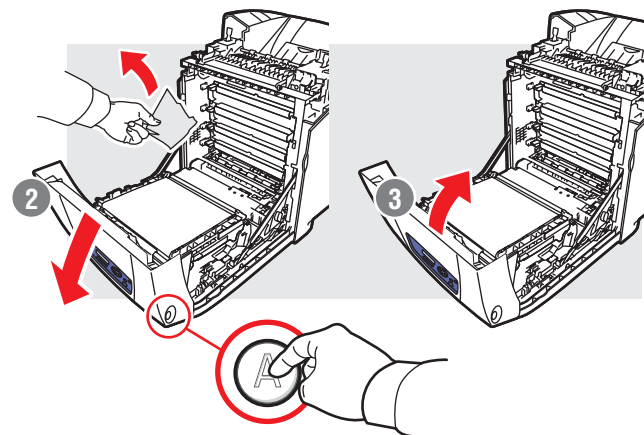
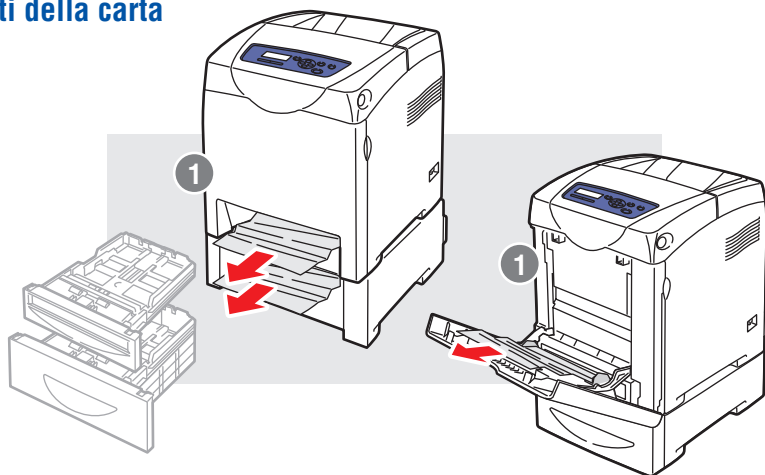


● Per ulteriori informazioni, vedere la sezione **Nozioni di base sulla stampa** nella *Guida dell'utente*.



Risoluzione dei problemi

Inceppamenti della carta



Per ulteriori informazioni sugli argomenti seguenti, vedere la sezione **Risoluzione dei problemi** nella *Guida dell'utente*.

- Problemi di qualità di stampa
- Registrazione colori
- Messaggi di errore

