

THE DOCUMENT COMPANY

XEROX



Stampante laser a colori
Phaser® 6200

Guida all'installazione



Tektronix

COLOR PRINTERS BY

XEROX

Copyright © 2002, Xerox Corporation. Tutti i diritti riservati. Diritti non pubblicati riservati ai sensi delle leggi sul copyright in vigore negli Stati Uniti. Il contenuto di questa pubblicazione non può essere riprodotto in alcuna forma senza autorizzazione di Xerox Corporation.

La protezione del copyright reclamata comprende tutti i materiali e le informazioni tutelabili dalle leggi sul copyright ora permessi per legge scritta o giudiziale o concessi più avanti, incluso, senza limitazione, il materiale generato dai programmi software visualizzati sullo schermo quali stili, modelli, icone, schede video, aspetti, ecc.

XEROX[®], The Document Company[®], la X stilizzata, CentreWare[®], DocuPrint[®], Made For Each Other[®], Phaser[®], PhaserShare[®], l'icona TekColor[®] e WorkSet[®] sono marchi registrati di Xerox Corporation. infoSMART[™], PhaserPort[™], PhaserPrint[™], PhaserSMART[™], PhaserSym[™], PhaserTools[™] ed il nome TekColor[™] sono marchi di Xerox Corporation.

Adobe[®], Acrobat[®], Acrobat[®] Reader[®], Illustrator[®], PageMaker[®], Photoshop[®], PostScript[®], ATM[®], Adobe Garamond[®], Birch[®], Carta[®], Mythos[®], Quake[®] e Tekton[®] sono marchi registrati e Adobe Jenson[™], la tecnologia Adobe Brilliant Screens[™] e IntelliSelect[™] sono marchi registrati di Adobe Systems Incorporated o di sue affiliate che possono essere registrati in alcune giurisdizioni.

Apple[®], LaserWriter[®], LocalTalk[®], Macintosh[®], Mac[®] OS, AppleTalk[®], TrueType2[®], Apple Chancery[®], Chicago[®], Geneva[®], Monaco[®] e New York[®] sono marchi registrati e QuickDraw[™] è un marchio di Apple Computer Incorporated.

Marigold[™] e Oxford[™] sono marchi di AlphaOmega Typography.

Avery[™] è un marchio di Avery Dennison Corporation.

PCL[®] e HP-GL[®] sono marchi registrati di Hewlett-Packard Corporation.

Hoefler Text è stato progettato da Hoefler Type Foundry.

ITC Avant Guard Gothic[®], ITC Bookman[®], ITC Lubalin Graph[®], ITC Mona Lisa[®], ITC Symbol[®], ITC Zapf Chancery[®] e ITC Zapf Dingbats[®] sono marchi registrati di International Typeface Corporation.

Bernhard Modern[™], Clarendon[™], Coronet[™], Helvetica[™], New Century Schoolbook[™], Optima[™], Palatino[™], Stempel Garamond[™], Times[™] e Univers[™] sono marchi di Linotype-Hell AG e/o di sue affiliate.

MS-DOS[®] e Windows[®] sono marchi registrati di Microsoft Corporation.

Wingdings[™] in formato TrueType[®] è un prodotto di Microsoft Corporation. WingDings è un marchio di Microsoft Corporation e TrueType è un marchio registrato di Apple Computer, Inc.

Albertus[™], Arial[™], Gill Sans[™], Joanna[™] e Times New Roman[™] sono marchi di Monotype Corporation.

Antique Olive[®] è un marchio registrato di M. Olive.

Eurostile[™] è un marchio di Nebiolo.

Novell[®] e NetWare[®] sono marchi registrati di Novell, Incorporated.

Sun[®] e Sun Microsystems[®] sono marchi registrati di Sun Microsystems, Incorporated. SPARC[®] è un marchio registrato di SPARC International, Incorporated. SPARCstation[™] è un marchio di SPARC International, Incorporated, concesso in licenza esclusiva a Sun Microsystems, Incorporated.

UNIX[®] è un marchio registrato negli Stati Uniti e in altri paesi, concesso in licenza esclusiva da X/Open Company Limited.

In qualità di partner ENERGY STAR[®], Xerox Corporation garantisce che questo prodotto soddisfa le direttive ENERGY STAR per il risparmio energetico. Il nome e il logo ENERGY STAR sono marchi registrati negli Stati Uniti.



Questo prodotto utilizza il codice per SHA-1 che è stato scritto da John Halleck e viene utilizzato previo consenso dello stesso autore.

Questo prodotto comprende un'implementazione di LZW autorizzata con brevetto USA 4,558,302.

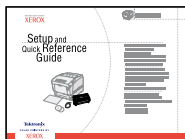
Gli altri marchi sono marchi o marchi registrati dei rispettivi produttori.

I colori PANTONE[®] generati dalla stampante Phaser 6200 sono simulazioni in tricromia e/o quadricromia e possono non corrispondere agli standard di colori in tinta unita identificati da PANTONE. Per ottenere la massima precisione cromatica si consiglia di usare i manuali di riferimento colore PANTONE aggiornati.

Con questo prodotto le simulazioni di colore PANTONE si possono ottenere esclusivamente utilizzando pacchetti software qualificati concessi in licenza da Pantone. Per l'elenco aggiornato dei detentori di licenza, rivolgersi a Pantone, Inc.

Indice

Installazione e guida rapida



6200-90

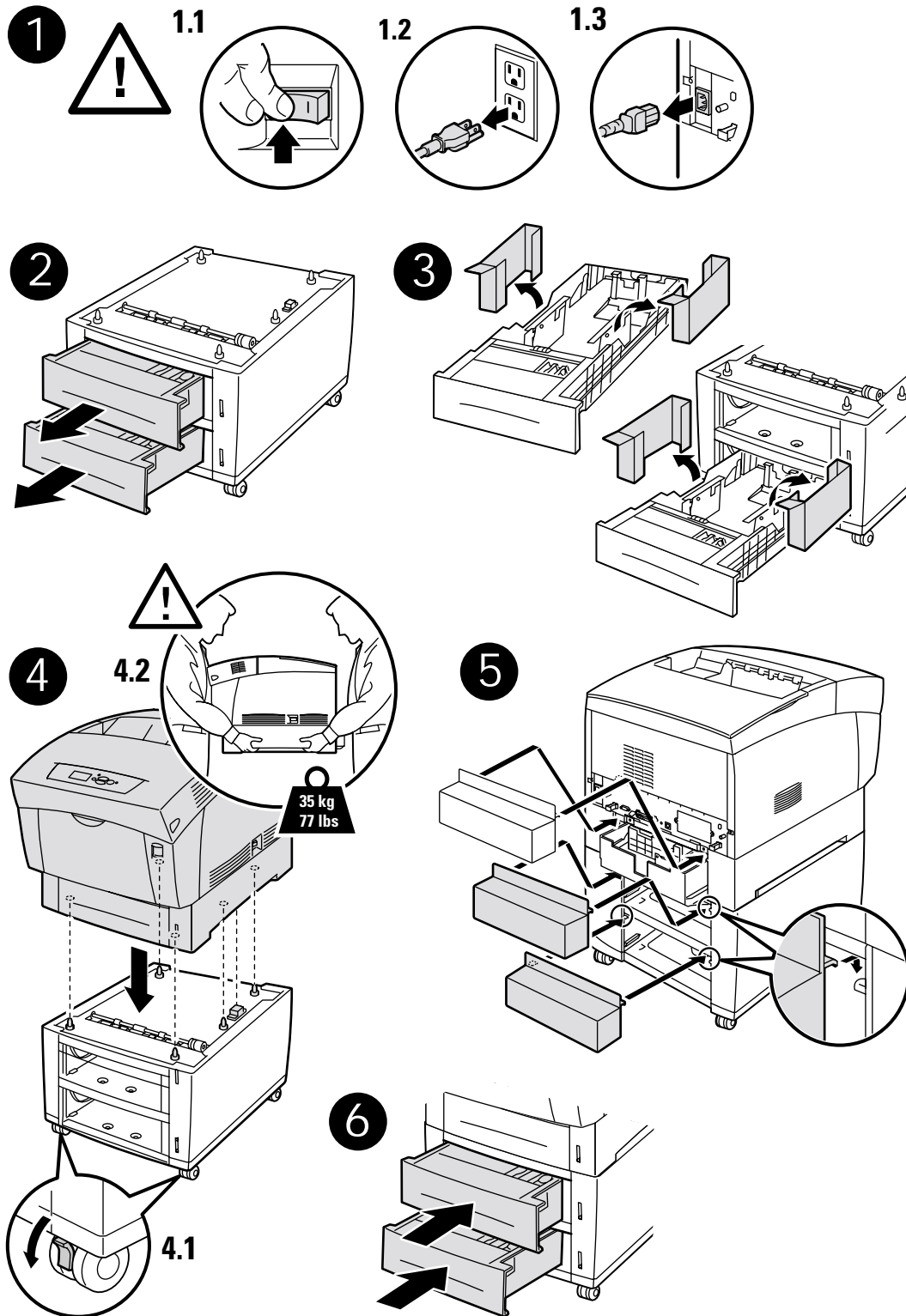
Per istruzioni su disimballaggio e installazione della stampante, consultare il manuale *Installazione e Guida rapida* fornito in dotazione con la stampante. Il file in formato PDF del manuale *Installazione e guida rapida* è disponibile sul **CD-ROM documentazione interattiva**.

Alimentatore alta capacità	1
Disco rigido	2
Kit di aggiornamento da Phaser 6200B a Phaser 6200N	4
Kit di aggiornamento da Phaser 6200N a Phaser 6200DP	6
Memoria	7
Impostazione connessione	8
Spostamento	9

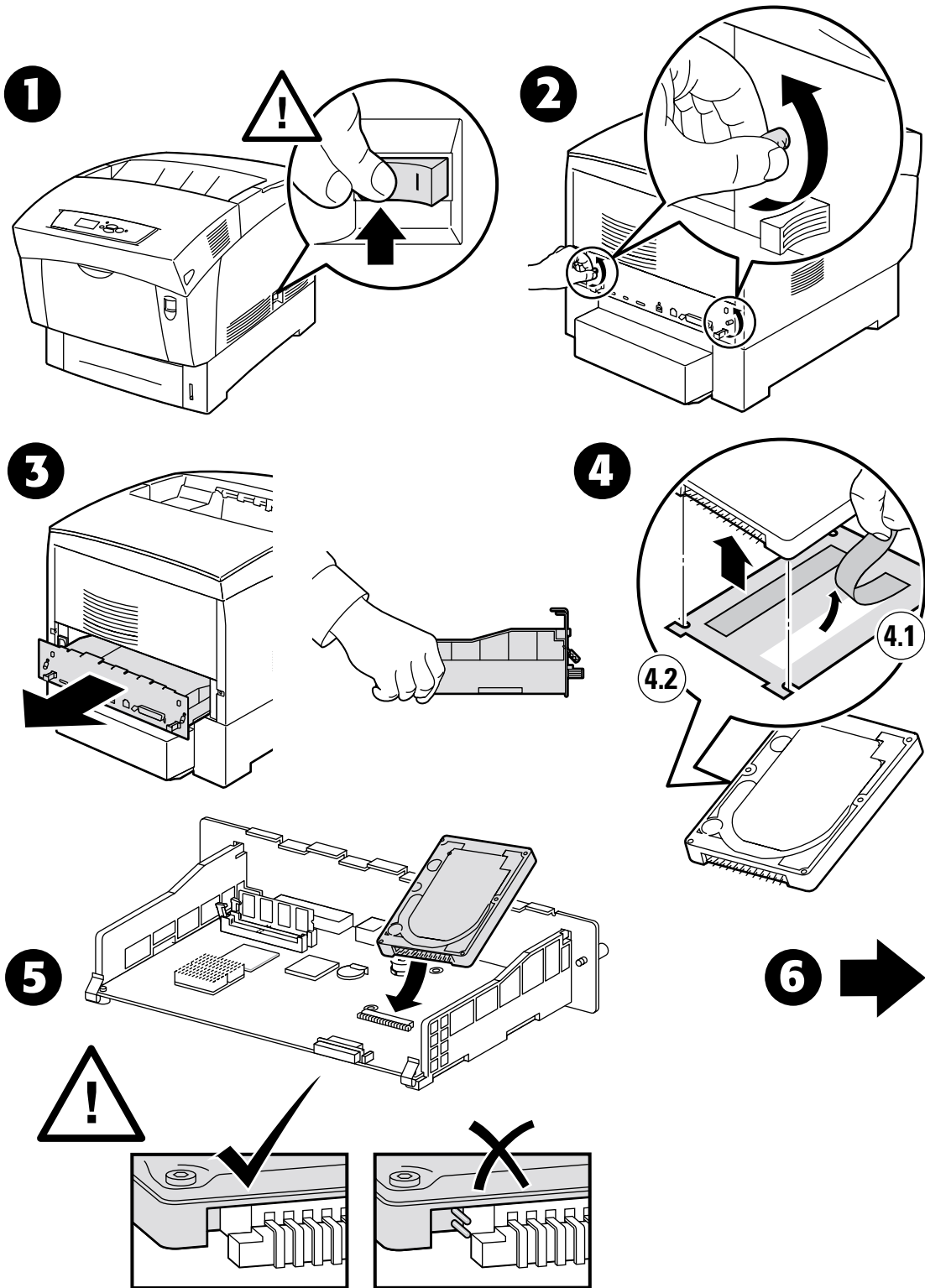
Materiali di consumo

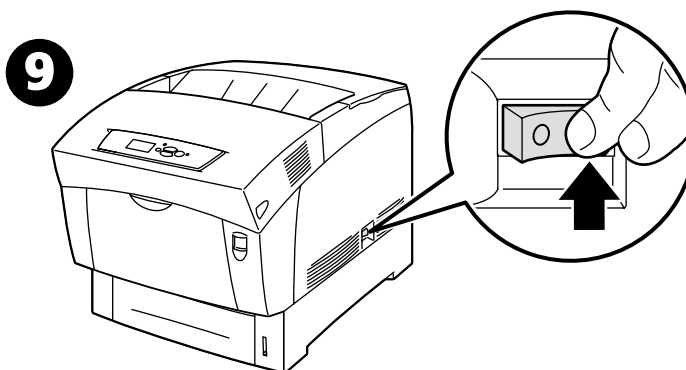
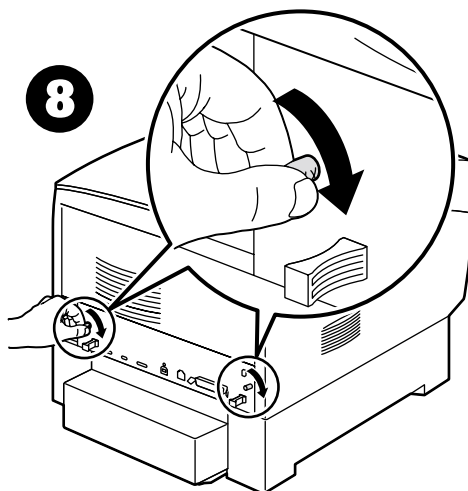
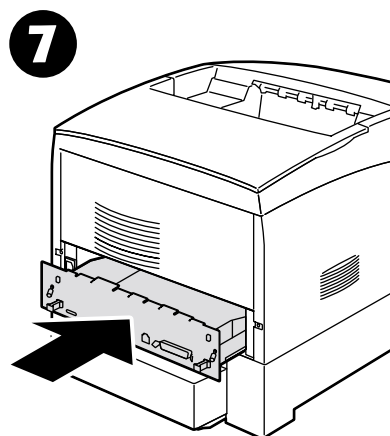
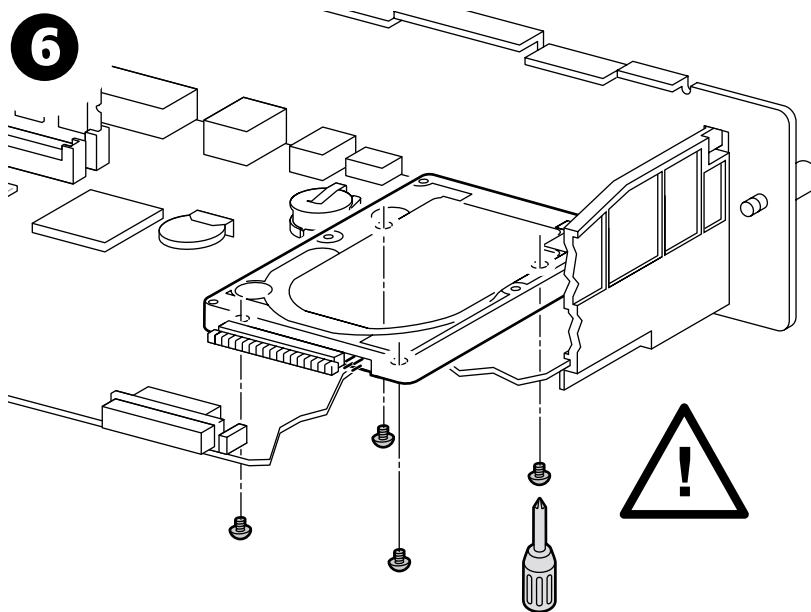
Per un elenco completo dei materiali di consumo e degli accessori per la stampante laser a colori Phaser® 6200, si prega di stampare la *Guida di supporto* contenuta nel **CD-ROM documentazione interattiva**.

Alimentatore alta capacità

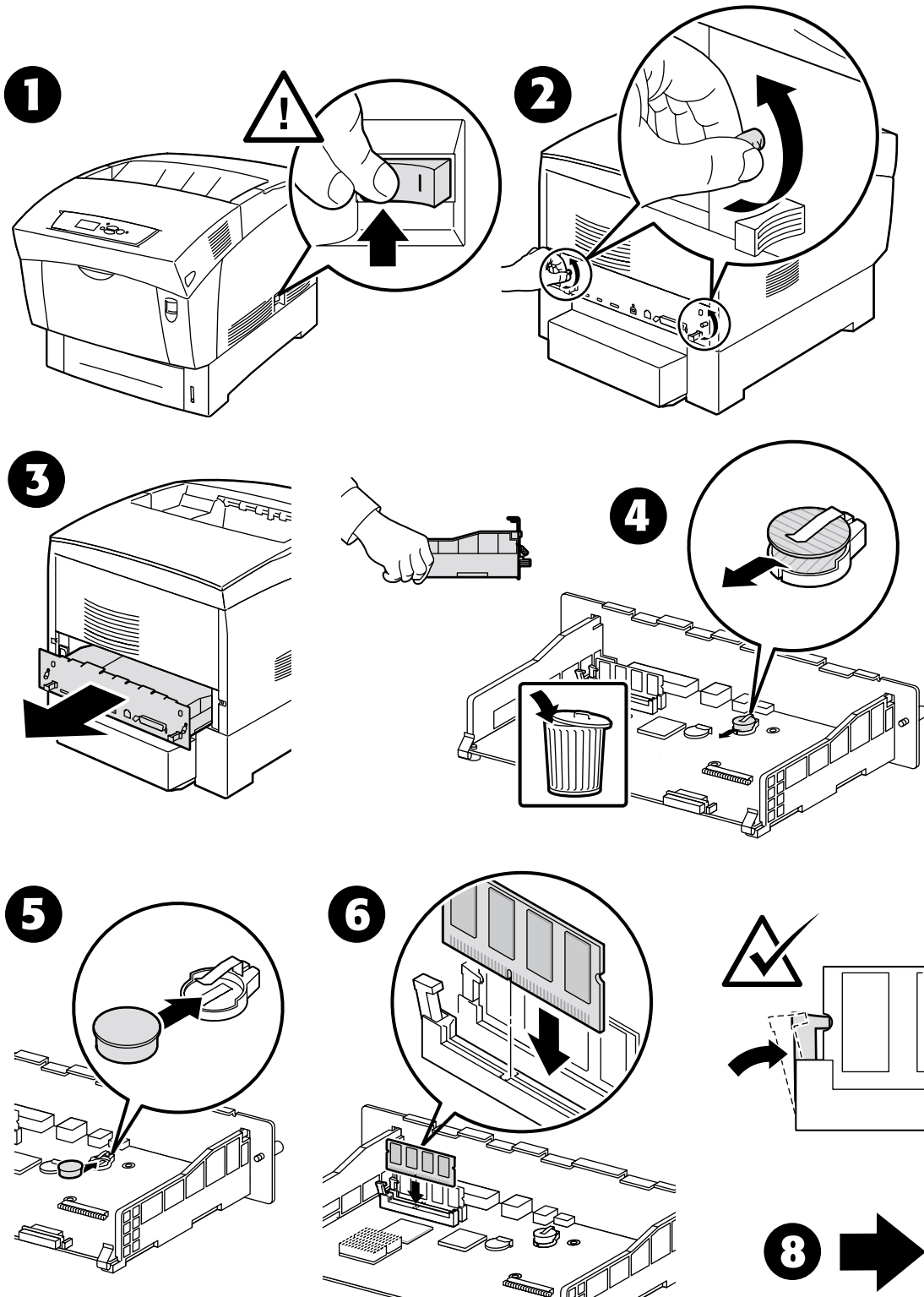


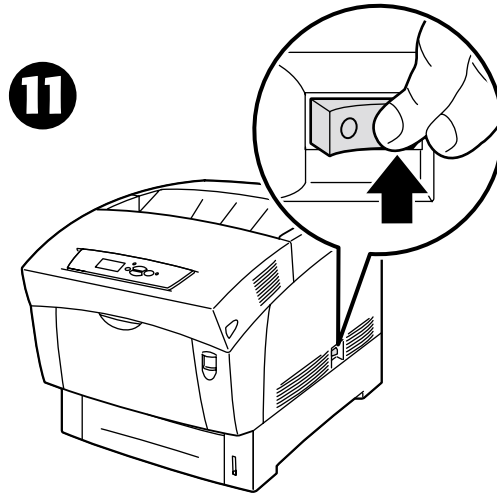
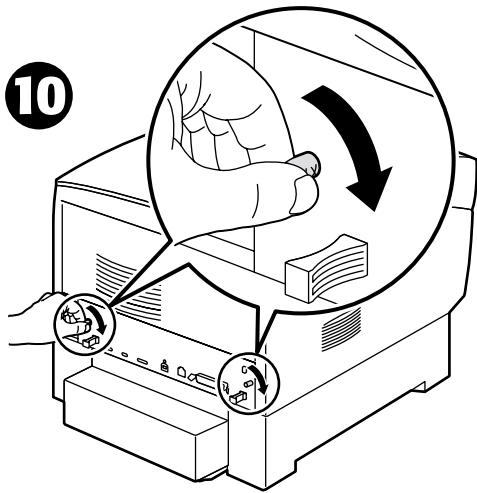
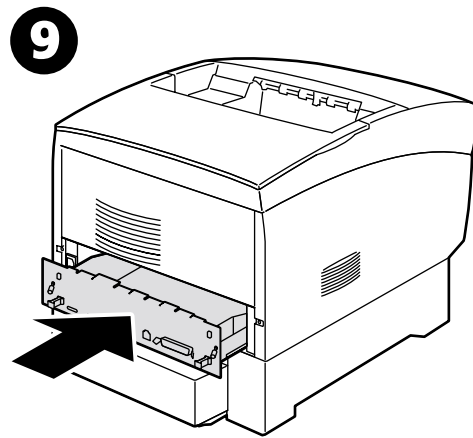
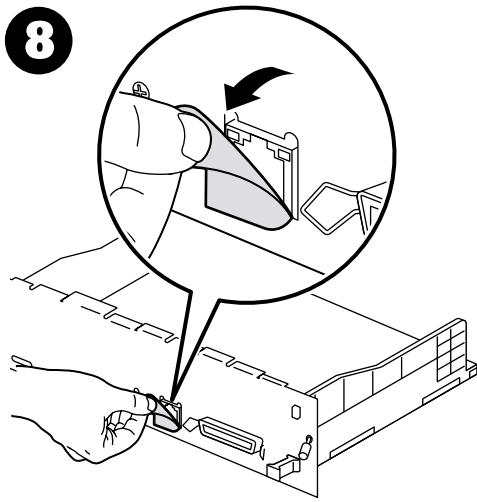
Disco rigido



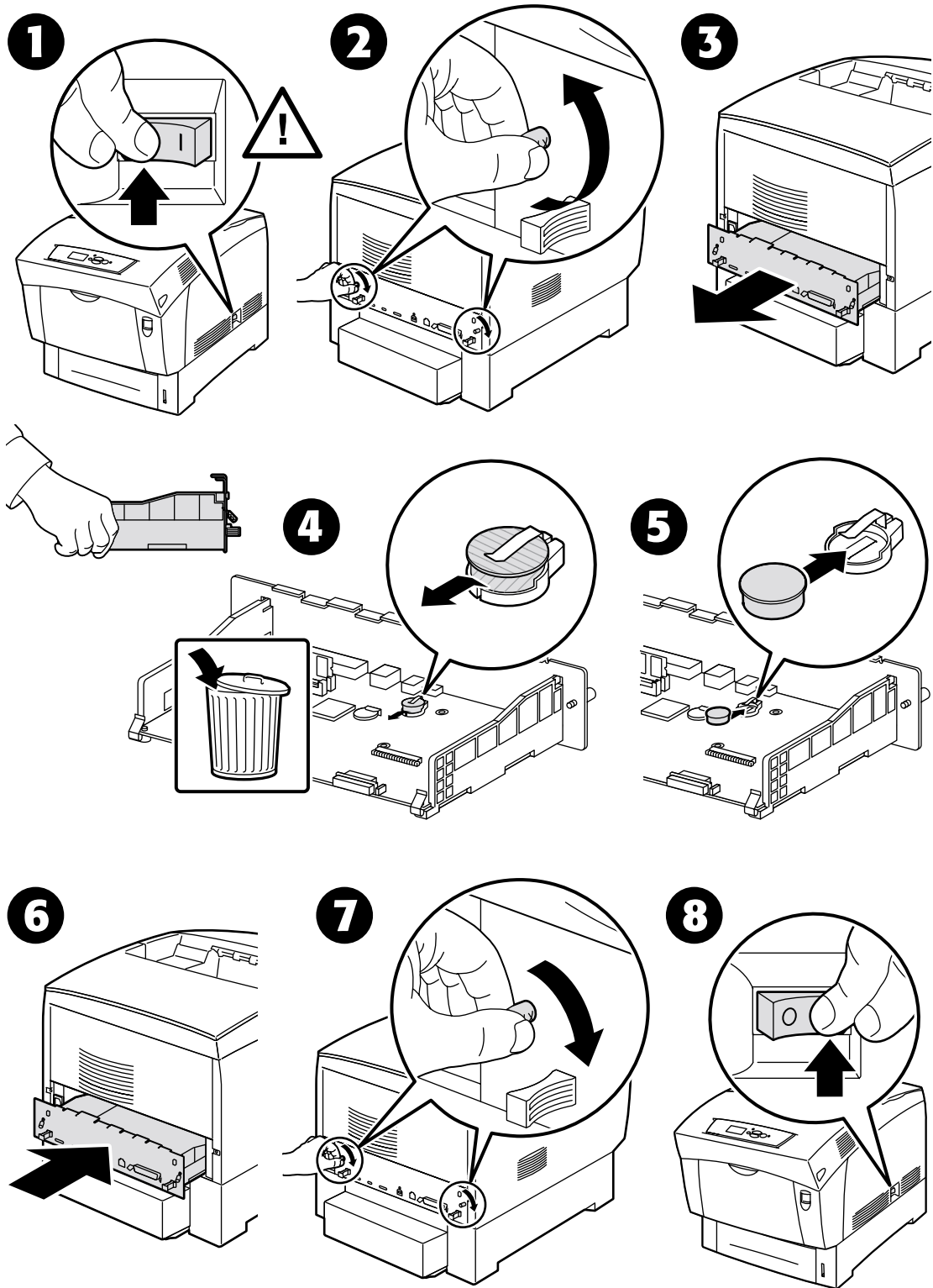


Kit di aggiornamento da Phaser 6200B a Phaser 6200N

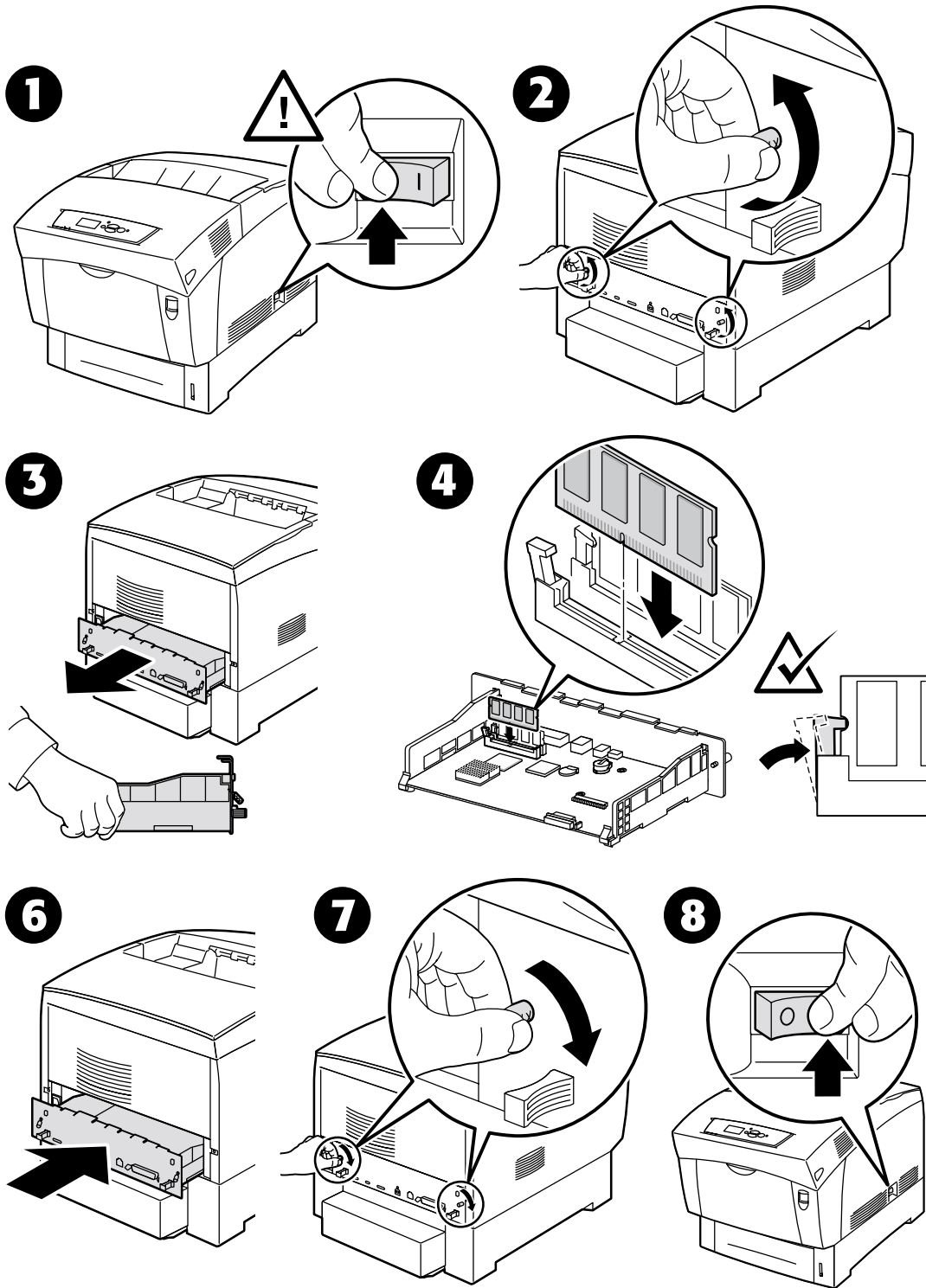




Kit di aggiornamento da Phaser 6200N a Phaser 6200DP



Memoria

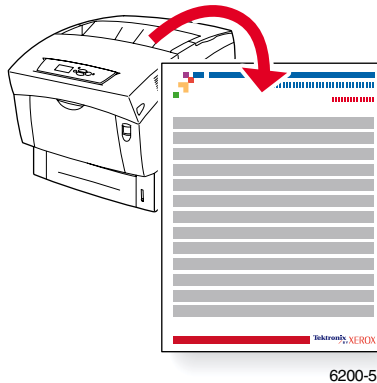


Impostazione connessione

È possibile collegare la stampante al computer in uno dei modi seguenti:

- Connessione parallela
- Connessione USB
- Connessione in rete

Per informazioni sulla connessione in rete, vedere la pagina **Impostazione connessione** memorizzata nella stampante insieme ad altre pagine di stampa utili. Le seguenti pagine mostrano la pagina di stampa **Impostazione connessione**.



Tutte le pagine di stampa presentano questo formato, con barre di colori nella parte superiore e inferiore. Stampare queste pagine dal pannello frontale della stampante.

Per informazioni sulla connessione in rete, vedere la *Guida al collegamento di rete* contenuta nel **CD-ROM documentazione interattiva**.

Accesso alle pagine di stampa

Accedere a queste pagine da **Menu Pagine di stampa**:

1. Dal pannello frontale, scorrere fino a **Menu Pagine di stampa** usando il tasto **Freccia giù** o **Freccia su**, quindi premere il tasto **OK**.
2. Scorrere fino alla pagina di stampa desiderata (ad esempio **Impostazione connessione**) usando il tasto **Freccia giù** o **Freccia su** e premere il tasto **OK**.

Diagramma dei menu

Per un elenco completo delle pagine di stampa, stampare il Diagramma dei menu.

1. Selezionare **Menu** sul pannello frontale e premere il tasto **OK**.
2. Selezionare **Stampa Diagramma dei menu** e premere **OK**.



STAMPANTE A COLORI PHASER® 6200

Guida allo spostamento della stampante

Connessione USB

Per la connessione tramite porta USB si utilizza un cavo standard USB A/B. L'estremità "A" del cavo deve essere collegata alla porta USB del computer; quella "B" alla porta USB della stampante.

Windows 98 o successivo

Collegare il cavo USB al PC e seguire l'Installazione guidata Nuovo hardware per creare la porta USB. Seguire quindi l'Installazione guidata della stampante ed installare il driver della stampante ed il software dal CD-ROM della stampante. Per ulteriori informazioni, consultare infoSMART Knowledge Base sul sito www.xerox.com/officeprinting/infoSMART, codice documento 18215.

Macintosh (richiede OS 9.0.4 o successivo)

Una stampante collegata tramite USB non viene visualizzata in Scelta risorse. Installare il driver della stampante dal CD-ROM della stampante. Utilizzare Utilità stampanti da scrivania (versione 1.2 o successiva) per creare una stampante da scrivania USB. L'utilità si trova nella cartella PhaserTools creata durante l'installazione del software. Per ulteriori informazioni, consultare infoSMART Knowledge Base sul sito www.xerox.com/officeprinting/infoSMART, codice documento 33225.

Connessione parallela

La connessione parallela della stampante utilizza un cavo parallelo per connettere la porta parallela del computer a quella ad alta densità della stampante. Installare il driver della stampante dal CD-ROM della stampante. Selezionare la porta LPT parallela.

Connessione Ethernet (consigliata)

Rete

Per una connessione Ethernet sono necessari due cavi a doppino intrecciato (Categoria 5/RJ-45) ed un hub Ethernet. Collegare il computer all'hub con un cavo, quindi collegare la stampante all'hub con l'altro cavo. Utilizzare una qualsiasi porta dell'hub, eccetto la porta uplink. I protocolli più comunemente utilizzati sono TCP/IP ed EtherTalk. Per stampare con il protocollo TCP/IP, ogni computer e la stampante devono avere un indirizzo IP unico. Consultare l'impostazione degli indirizzi IP.

Uso autonomo

In alternativa è possibile utilizzare un cavo incrociato per collegare direttamente la stampante alla porta Ethernet del computer.

Impostazione dell'indirizzo IP

In una rete di grandi dimensioni, rivolgersi all'amministratore di rete per gli indirizzi TCP/IP adatti ed altre configurazioni.

Creando una rete locale di piccole dimensioni, o connettendo la stampante direttamente al computer tramite Ethernet, fare riferimento alla procedura di base descritta di seguito. La stampante ed i computer devono avere un indirizzo IP univoco. È importante che gli indirizzi siano simili, ma non identici. Ad esempio, una stampante può avere l'indirizzo 192.168.1.2, mentre il computer può avere l'indirizzo 192.168.1.3. Un terzo dispositivo potrà avere l'indirizzo 192.168.1.4, e così via.

Per ulteriori informazioni, consultare infoSMART Knowledge Base sul sito www.xerox.com/officeprinting/infoSMART, codice documento 18545.

Nota: Se si utilizza il programma di installazione dal CD-ROM della stampante, l'indirizzo IP viene impostato in modo automatico.

Per impostare l'indirizzo IP della stampante manualmente:

1. Nel pannello frontale della stampante, selezionare **Menu** e premere **OK**.
2. Scorrere fino a **Menu Impostazione connettività** e premere **OK**.
3. Scorrere fino a **Menu indirizzo TCP/IP** e premere **OK**.
4. Scorrere fino a **DCHP/BootP** e premere **OK** fino alla visualizzazione di **Disattivato**.
5. Scorrere fino a **Indirizzo TCP/IP** e premere **OK**.
6. Immettere un indirizzo IP come nell'esempio riportato più sopra.
7. Scorrere fino a **Maschera di rete TCP/IP** e premere **OK**.
8. Immettere un indirizzo di rete (sottorete). (Utilizzando l'indirizzo IP dell'esempio precedente, impostare la subnet mask su 255.255.255.0)
9. Scorrere fino a **Gateway TCP/IP** e premere **OK**.
10. Immettere un indirizzo Gateway (router). (Utilizzando l'indirizzo IP dell'esempio precedente, impostare l'indirizzo Gateway su 192.168.1.1)
11. Scorrere fino a visualizzare **Esci** e premere **OK**.

Per impostare un indirizzo IP statico sul computer:

Windows 95/98/Me

1. Dal menu di avvio, fare clic con il tasto destro del mouse su **Risorse di rete** e selezionare **Proprietà**.
2. Nella scheda **Configurazione**, selezionare il protocollo TCP/IP per la scheda di rete, quindi selezionare **Proprietà**.
3. Nella scheda **Indirizzo IP**, selezionare **Specifica indirizzo IP**. Specificare un indirizzo IP e la subnet mask, quindi fare clic su **OK**. (Utilizzando l'indirizzo IP dell'esempio precedente, impostare la subnet mask su 255.255.255.0)
4. Fare di nuovo clic su **OK** e riavviare Windows.

Windows 2000/XP

1. Dal menu di avvio, fare clic con il tasto destro del mouse su **Risorse di rete** e selezionare **Proprietà**.
2. Fare clic con il tasto destro del mouse su **Connessione alla rete locale** e selezionare **Proprietà**.
3. In assenza di un protocollo TCP/IP, fare dapprima clic su **Aggiungi**, quindi selezionare **Protocollo**. Fare clic su **Aggiungi** e selezionare **Internet Protocol TCP/IP (Protocollo Internet TCP/IP)**.
4. Nella scheda **Generale**, selezionare il protocollo TCP/IP per la scheda di rete, quindi fare clic su **Proprietà**.
5. Nella scheda **Generale**, selezionare **Utilizza il seguente indirizzo IP**. Specificare un indirizzo IP e la subnet mask, quindi fare clic su **OK**. (Utilizzando l'indirizzo IP dell'esempio precedente, impostare la subnet mask su 255.255.255.0)
6. Fare clic su **OK** e riavviare Windows, se richiesto.

Windows NT 4.x

1. Dal menu di avvio, fare clic con il tasto destro del mouse su **Risorse di rete** e selezionare **Proprietà**.
2. Nella scheda **Protocolli**, selezionare **Protocollo TCP/IP** e fare clic su **Proprietà**.
3. Nella scheda **Indirizzo IP**, selezionare **Specifica indirizzo IP**. Specificare un indirizzo IP e la subnet mask nel campo e fare clic su **OK**. (Utilizzando l'indirizzo IP dell'esempio precedente, impostare la subnet mask su 255.255.255.0)
4. Fare di nuovo clic su **OK** e riavviare Windows.

Installazione del driver della stampante

Per scaricare i driver della stampante più aggiornati, accedere al sito Web: www.xerox.com/officeprinting/support.

Windows 95/98/Me, Windows 2000/XP e Windows NT 4.x

Installare il driver della stampante dal CD-ROM della stampante. Il programma di installazione contenuto nel CD-ROM del software consente di installare e di identificare automaticamente la stampante durante la procedura di installazione.

Per ulteriori informazioni, consultare infoSMART Knowledge Base sul sito www.xerox.com/officeprinting/infoSMART, codice documento 9178 per Windows 95/98/Me, codice documento 36894 per Windows 2000/XP e codice documento 11338 per Windows NT.

Macintosh

EtherTalk

Se si utilizza EtherTalk, i computer Macintosh non richiedono un indirizzo IP.

1. Aprire il pannello di controllo **Apple Talk**.
2. Verificare che la porta **Ethernet** sia la porta di rete selezionata.
3. Per installare il driver della stampante, fare doppio clic sul programma di installazione contenuto nel CD-ROM della stampante.
4. Aprire **Scelta Risorse**, selezionare il driver **LaserWriter**.
5. Dalla colonna a destra di **Scelta Risorse**, selezionare la stampante. Fare clic su **Crea** per creare la stampante da scrivania.

Per ulteriori informazioni, consultare infoSMART Knowledge Base sul sito www.xerox.com/officeprinting/infoSMART, codice documento 2562.

Macintosh OS X

Macintosh OS X supporta, oltre ad AppleTalk, il protocollo TCP/IP come protocollo predefinito. Per l'installazione del TCP/IP, seguire le istruzioni fornite relative all'impostazione di un indirizzo IP sulla stampante.

1. Aprire l'utilità **Centro stampa**.
2. Fare clic sul pulsante **Aggiungi stampante...**
3. Selezionare il tipo di connessione.

Per LPR, immettere l'indirizzo IP della stampante precedentemente impostato. Il campo **Nome coda** può rimanere vuoto se è stata selezionata la casella **Utilizza coda di default sul server** (impostazione predefinita). Altre opzioni possibili sono **PS** o **AUTO**. Selezionare il PPD corretto per il modello della stampante in uso nel menu a discesa **Modello Stampante**.

Per AppleTalk, selezionare la stampante corretta dall'elenco visualizzato. A questo punto, la stampante dovrebbe configurarsi in modo automatico.

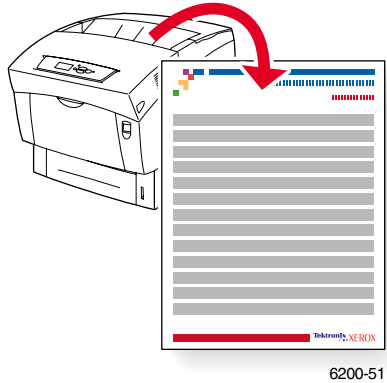
Nota: Potrebbe essere necessario abilitare AppleTalk mediante il pannello di controllo di rete. Attenersi alle istruzioni visualizzate sullo schermo.

Altre risorse

Per ulteriori informazioni sulla configurazione di rete e sulla risoluzione dei problemi, consultare la sezione **Collegamento di rete** nel CD-ROM della documentazione interattiva.

Spostamento

Nella stampante sono memorizzate varie informazioni che è possibile stampare. La pagina seguente mostra la pagina di stampa **Guida per il trasporto della stampante** che descrive come spostare correttamente la stampante.



Tutte le pagine che è possibile stampare hanno questo formato, con barre di colori nella parte superiore e inferiore. Stampare queste pagine dal pannello frontale della stampante.

Accesso alle pagine di stampa

Accedere a queste pagine da **Menu Pagine di stampa**:

1. Dal pannello frontale, scorrere fino a **Menu Pagine di stampa** usando il tasto **Freccia giù** o **Freccia su**, quindi premere il tasto **OK**.
2. Scorrere fino alla pagina di stampa desiderata (ad esempio **Guida per il trasporto della stampante**) usando il tasto **Freccia giù** o **Freccia su** e premere il tasto **OK**.

Diagramma dei menu

Per un elenco completo delle pagine di stampa, stampare il Diagramma dei menu.

1. Selezionare **Menu** sul pannello frontale e premere il tasto **OK**.
2. Selezionare **Stampa Diagramma dei menu** e premere **OK**.



STAMPANTE A COLORI PHASER® 6200

Guida allo spostamento della stampante

Per spostare la stampante all'interno dell'ufficio o per prepararla al trasporto, attenersi alle istruzioni riportate di seguito.

Precauzioni relative allo spostamento della stampante



AVVERTENZA: Attenersi alle istruzioni riportate di seguito per evitare lesioni personali o danni alla stampante.

- La stampante deve essere sempre sollevata da almeno due persone.
- Spegnere sempre la stampante tramite l'interruttore di alimentazione.
- Un imballaggio errato della stampante può causare danni che non sono coperti dalla garanzia.
- I danni causati da trasporto inadeguato non sono coperti dalla garanzia della stampante.

Spostamento della stampante nell'ufficio

La stampante può essere spostata con sicurezza da un punto all'altro dell'ufficio a condizione che venga spostata delicatamente sempre in posizione verticale su superfici lisce. Qualsiasi movimento brusco, come spingere la stampante sopra un gradino di una porta o attraverso un parcheggio, può rovinare la stampante.

Preparazione della stampante per il trasporto

Per trasportare la stampante con un veicolo, è necessario preparare la stampante seguendo una procedura specifica. È necessario imballare di nuovo la stampante nel cartone originale. L'unità immagine* e il rullo di trasferimento devono essere rimossi e riposti in posizione verticale. Le cartucce di toner invece devono venire sigillate in posizione di normale funzionamento.

Se non si dispone di tutto l'imballaggio originale, è possibile ordinare un kit di imballaggio, andando all'indirizzo www.xerox.com/officeprinting/support oppure contattando il rappresentante Xerox di zona. Ulteriori istruzioni per l'imballaggio della stampante sono fornite assieme al kit e nella documentazione nel CD-ROM. In caso di impossibilità di imballare la stampante, contattare il rappresentante Xerox di zona per informazioni sui servizi di imballaggio disponibili.

*Nota: Non lasciare mai l'unità immagine esposta alla luce del sole per più di 10 minuti, poiché potrebbe venire danneggiata. Utilizzare il contenitore scuro fornito insieme all'unità immagine o della carta scura per coprirlo.