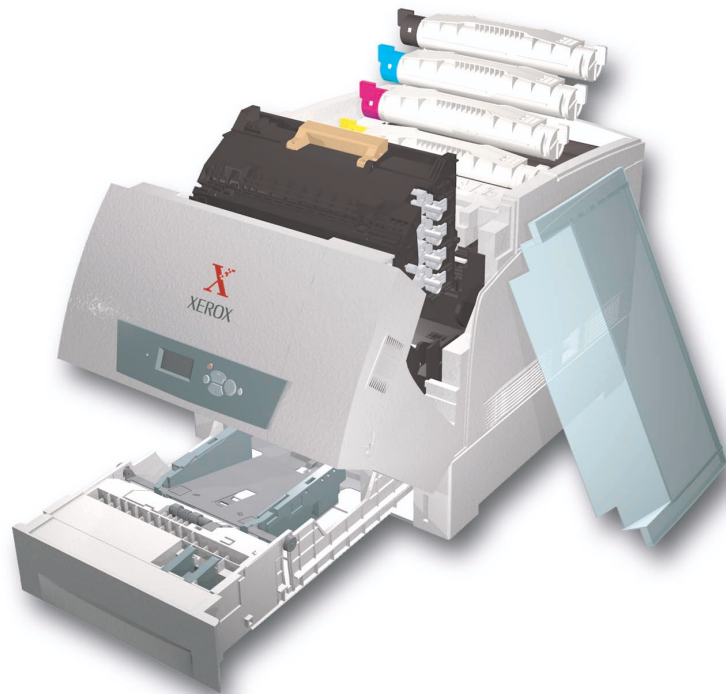


THE DOCUMENT COMPANY
XEROX



Phaser® 6200
Kleurenlaserprinter

Handleiding Functies



Tektronix
COLOR PRINTERS BY
XEROX

Copyright © 2002, Xerox Corporation. Alle rechten voorbehouden. Niet-gepubliceerde rechten voorbehouden op basis van de auteursrechten in de Verenigde Staten. De inhoud van deze publicatie mag in geen enkele vorm worden gereproduceerd zonder toestemming van Xerox Corporation.

De auteursrechtelijke bescherming waarop aanspraak wordt gemaakt, bevat alle vormen en zaken van auteursrechtelijk materiaal en informatie die thans of in de toekomst van rechtswege is toegestaan. Dit omvat, zonder enige beperking, materiaal dat wordt gegenereerd door de software en dat op het scherm wordt weergegeven zoals stijlen, sjablonen, pictogrammen, uiterlijk en inhoud van de schermen, enzovoort.

XEROX®, The Document Company®, het gestileerde X-teken, CentreWare®, DocuPrint®, Made For Each Other®, Phaser®, PhaserShare®, het TekColor®-pictogram en WorkSet® zijn gedeponeerde handelsmerken van Xerox Corporation. infoSMART™, PhaserPort™, PhaserPrint™, PhaserSMART™, PhaserSym™, PhaserTools™ en de TekColor™-naam zijn handelsmerken van Xerox Corporation.

Adobe®, Acrobat®, Acrobat® Reader®, Illustrator®, PageMaker®, Photoshop®, PostScript®, ATM®, Adobe Garamond®, Birch®, Carta®, Mythos®, Quake® en Tekton® zijn gedeponeerde handelsmerken en Adobe Jenson™, Adobe Brilliant Screens™-technologie en IntelliSelect™ zijn handelsmerken van Adobe Systems Incorporated of haar dochterondernemingen die mogelijk in bepaalde rechtsgebieden zijn gedeponeerd.

Apple®, LaserWriter®, LocalTalk®, Macintosh®, Mac® OS, AppleTalk®, TrueType2®, Apple Chancery®, Chicago®, Geneva®, Monaco® en New York® zijn gedeponeerde handelsmerken en QuickDraw™ is een handelsmerk van Apple Computer Incorporated. Marigold™ en Oxford™ zijn handelsmerken van AlphaOmega Typography.

Avery™ is een handelsmerk van Avery Dennison Corporation.

PCL® en HP-GL® zijn gedeponeerde handelsmerken van Hewlett-Packard Corporation.

Hoefler Text is ontworpen door de Hoefler Type Foundry.

ITC Avant Guard Gothic®, ITC Bookman®, ITC Lubalin Graph®, ITC Mona Lisa®, ITC Symbol®, ITC Zapf Chancery® en ITC Zapf Dingbats® zijn gedeponeerde handelsmerken van International Typeface Corporation.

Bernhard Modern™, Clarendon™, Coronet™, Helvetica™, New Century Schoolbook™, Optima™, Palatino™, Stempel Garamond™, Times™ en Univers™ zijn handelsmerken van Linotype-Hell AG en/of haar dochterondernemingen.

MS-DOS® en Windows® zijn gedeponeerde handelsmerken van Microsoft Corporation.

Wingdings™ in TrueType®-indeling is een product van Microsoft Corporation. WingDings is een handelsmerk van Microsoft Corporation en TrueType is een gedeponeerd handelsmerk van Apple Computer, Inc.

Albertus™, Arial™, Gill Sans™, Joanna™ en Times New Roman™ zijn handelsmerken van Monotype Corporation.

Antique Olive® is een gedeponeerd handelsmerk van M. Olive.

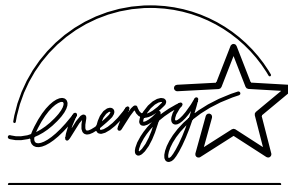
Eurostile™ is een handelsmerk van Nebiolo.

Novell® en NetWare® zijn gedeponeerde handelsmerken van Novell, Incorporated.

Sun® en Sun Microsystems® zijn gedeponeerde handelsmerken van Sun Microsystems, Incorporated. SPARC® is een gedeponeerd handelsmerk van SPARC International, Incorporated. SPARCstation™ is een handelsmerk van SPARC International, Incorporated, waarvoor een exclusieve licentie is verleend aan Sun Microsystems, Incorporated.

UNIX® is een gedeponeerd handelsmerk in de Verenigde Staten en andere landen, waarvoor een exclusieve licentie is verleend door X/Open Company Limited.

Als een ENERGY STAR®-partner heeft Xerox Corporation vastgesteld dat dit product voldoet aan de ENERGY STAR-richtlijnen voor efficiënt energiegebruik. De naam en het logo van ENERGY STAR zijn gedeponeerde handelsmerken in de Verenigde Staten.



Voor dit product wordt code voor SHA-1 gebruikt, die is geschreven door John Halleck. De code wordt gebruikt met zijn toestemming.

Dit product bevat een implementatie van LZW onder licentie van Amerikaans patent 4,558,302.

Andere merknamen zijn handelsmerken of geregistreerde handelsmerken van de betrokken bedrijven.

PANTONE®-kleuren die door de Phaser 6200-kleurenprinter worden gegenereerd, zijn vier- en/of driekleurige processimulaties en komen mogelijk niet overeen met de door PANTONE geïdentificeerde vaste-kleurenstandaards. Gebruik recente PANTONE-handleidingen voor kleurenreferentie voor nauwkeurige kleuren.

PANTONE-kleurensimulaties kunnen op dit product alleen worden verkregen met behulp van erkende, door Pantone gelicentieerde software-pakketten. Voor een bijgewerkte lijst met gekwalificeerde licentiehouders neemt u contact op met Pantone, Inc.

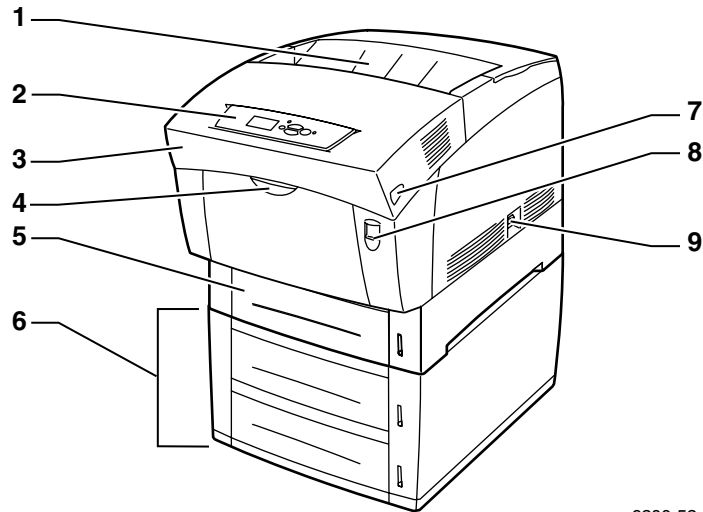
Inhoudsopgave

Printeronderdelen	1
Vooraanzicht	1
Achteraanzicht	2
Interne onderdelen	2
Opties	3
Gebruik van het voorpaneel	4
Beschrijving van het voorpaneel	4
Menuschema	5
Toegang krijgen tot afdrukbare pagina's	5
Foutberichten	5
Stuurprogrammafuncties	6
Afdrukkwaliteitsmodi	6
TekColor™-kleurcorrecties	7
Beveiligde afdrukken, testafdrukken en opgeslagen afdrukken	8
Deelpagina's	10
Meerdere pagina's op één vel papier afdrukken (X op één)	10
Boekje afdrukken	11
Negatief van afbeelding en gespiegelde afbeelding	12
Schalen	12
Automatisch aanpassen	13
Watermerken	13
Afbeeldingen gladmaken	14
Aangepast papierformaat	15
Voorbladen	17
Printerinstellingen	18
Opstartpagina afdrukken	18
Energiebesparing	19
Beveiligde modus voor de menu's van het voorpaneel	19
Time-out papier laden	20
De intensiteit van het voorpaneel	21
Contrast voorpaneel	21
Intelligent Ready-modus	21
Taal voorpaneel	22

Lettertypen	23
Residente letterbeelden (PostScript)	23
Residente letterbeelden (PCL5c)	23
Een voorbeeld van residente lettertypen afdrukken	23
Lettertypen downloaden	25
Lettertypen downloaden vanaf een Macintosh	25
Lettertypen downloaden vanaf een pc	26
Index	27

Printeronderdelen

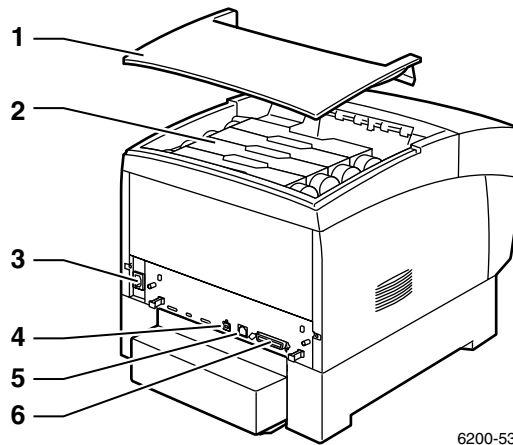
Voorbeeld



6200-52

1. Uitvoerlade/bovenkap
2. Voorpaneel
3. Voorklep
4. Hendel voor het openen van de multifunctionele lade
5. Lade 1
6. Lade 2 en 3 (optionele hoge-capaciteitsinvoerlade)
7. Hendel voor het openen van voorklep B
8. Hendel voor het openen van voorklep A
9. Aan/uit-schakelaar

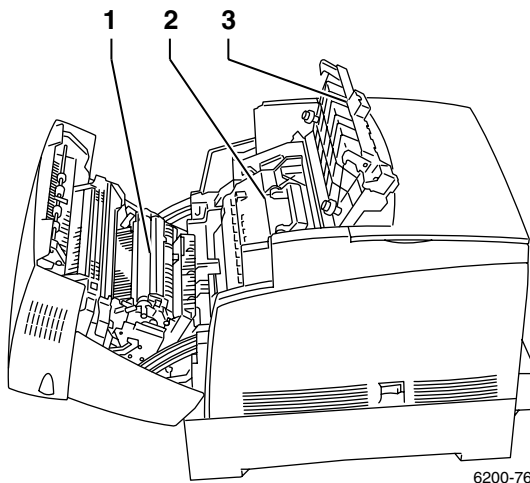
Achteraanzicht



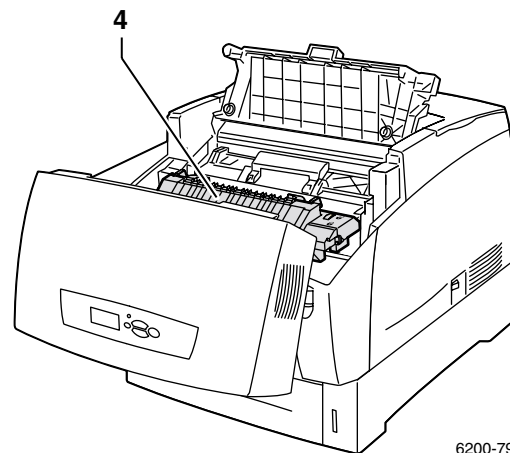
6200-53

1. Bovenkap
2. Tonercassettes
3. Connector voor netsnoer
4. USB-connector
5. Ethernet 10/100 Base-T-connector
6. Parallele connector

Interne onderdelen



6200-76



6200-79

1. Transportrol
2. Eenheid voor vastleggen beeld
3. Bovenkap C
4. Fuser

Opties

Naast de hoge-capaciteitsinvoerlade (weergegeven op pagina 1), kunt u de volgende opties bestellen:

- Interne vaste schijf
- Extra geheugen
- Phaser 6200 B naar Phaser 6200 N Upgrade Kit
- Phaser 6200 N naar Phaser 6200 DP Upgrade Kit

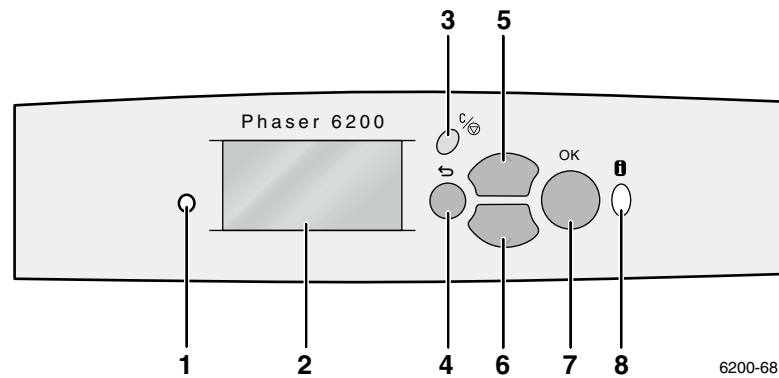
Voor onderdeelnummers en informatie over deze opties als ook verbruiksmiddelen en papier, raadpleegt u de sectie *Toebehoren* in de *Handleiding Ondersteuning* op de **interactieve documentatie-cd-rom** of ga naar de Xerox-website op: www.xerox.com/officeprinting/6200supplies.

Gebruik van het voorpaneel

Beschrijving van het voorpaneel

Het voorpaneel:

- Op het voorpaneel wordt de bewerkingstatus van de printer weergegeven (**Bezig met afdrukken, Gereed voor afdrukken** enzovoort).
- U wordt gewaarschuwd als u papier moet laden, verbruiksmiddelen moet vervangen en storingen moet oplossen.
- U hebt toegang tot hulpmiddelen en informatiepagina's waarmee u problemen kunt oplossen.
- U kunt de printer- en netwerkinstellingen wijzigen (instellingen van het stuurprogramma vervangen de instellingen op het voorpaneel).
- U kunt beveiligde afdrukken, testafdrukken en opgeslagen afdrukken die u op de vaste schijf van de printer hebt opgeslagen, afdrukken. Raadpleeg de Help van het stuurprogramma of de sectie *Stuurprogrammafuncties* in de *Handleiding Functies* op de **interactive documentatie-cd-rom** voor meer informatie.
- Telkens als u papier in de lade plaatst, wordt u gewaarschuwd om het papiertype te selecteren zodat de juiste fuserinstelling wordt gebruikt. Raadpleeg de sectie *Laden* in de *Handleiding Laden en papier* op de **interactive documentatie-cd-rom** voor meer informatie.



<p>1 Statusindicatorlampje Knippert = de printer is bezig Groen = OK Geel = Waarschuwing, de printer blijft afdrukken Red = Probleem, de printer stopt met afdrukken</p>	<p>5 Toets Pijl-omhoog Schuif omhoog door de menu's</p>
<p>2 Grafische display voorpaneel</p>	<p>6 Toets Pijl-omlaag Schuif omlaag door de menu's</p>
<p>3 Toets Afdruktaak annuleren</p>	<p>7 Toets OK</p>
<p>4 Toets Terug</p>	<p>8 Toets Informatie Geeft extra details over het huidige weergavebericht, zoals instructies voor het verhelpen van storingen</p>

Menuschema

Druk het Menuschema af voor een volledige lijst met afdrukbare pagina's:

1. Selecteer **Menu's** op het voorpaneel en druk op de toets **OK**.
2. Selecteer **Menuschema afdrukken** en druk op de toets **OK**.

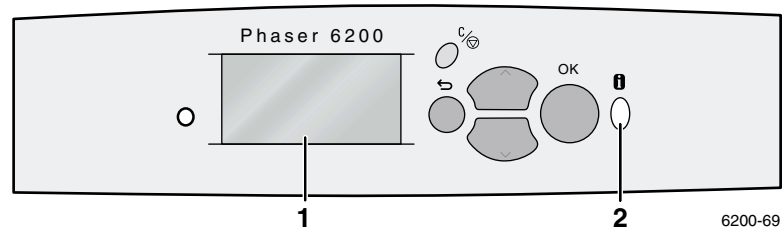
Toegang krijgen tot afdrukbare pagina's

U hebt toegang tot deze pagina's via het **Menu Afdrukbare pagina's** (of het **Menu Ondersteuning**):

1. Schuif op het voorpaneel naar het **Menu Afdrukbare pagina's** met de toets **Pijl-omlaag** of **Pijl-omhoog** en druk op de toets **OK**.
2. Schuif naar de gewenste afdrukbare pagina (bijvoorbeeld **Pagina Papiertips afdrukken**) met de toets **Pijl-omlaag** of **Pijl-omhoog** en druk op de toets **OK**.

Foutberichten

Als er een probleem is met de printer, wordt op het voorpaneel (1) het foutbericht weergegeven. Druk op de **i** knop (2) voor meer informatie over het foutbericht en manieren om het probleem op te lossen.



PHASER® 6200 COLOR PRINTER

Menuschema

Opmerking: alle afdrukbare pagina's staan in het rood.

Menuschema afdrukken

Hiermee drukt u deze pagina af

Menu Informatie verbruiksartikelen

Hier vindt u verbruiksgegevens

Menu

Verbindingsinstellingen

Hier vindt u hulpprogramma's om de printer met een netwerk te verbinden

Menu Printerinstellingen

Hier vindt u hulpprogramma's om de standaardprinter in te stellen

Menu Afdrukbare pagina's

Hier vindt u een lijst van alle pagina's die in de printer zijn opgeslagen voor eenvoudig afdrukken

Menu Ondersteuning

Hier vindt u hulpprogramma's en informatie over probleemoplossing voor de printer

Verbruiksartikelenpagina afdrukken	Levensduur gele toner	Levensduur fuser
Pagina Papiertips afdrukken	Levensduur zwarte toner	Totaal aantal afdrukken
Levensduur cyaan toner	De levensduur van de beeldenheid	
Levensduur magenta toner	Levensduur overdrachtroller	

Pagina Verbindingsinstellingen afdrukken	CentreWare IS*	IPP*	Menu Parallele poort instellen
Configuratiepagina's afdrukken	EtherTalk*	SLP*	Menu USB-poort instellen
Menu TCP/IP-adres*	NetWare*	SSDP*	Verbindingsinstellingen opnieuw instellen
TCP/IP*	IPX-frameset instellen*	Ethernet-snelheid instellen*	

Configuratiepagina's afdrukken	Menu Multifunctionele lade	Papierbron instellen	Lettertypenummer instellen
Taal voorpaneel instellen	Papiertype voor lade 1 instellen ²	2-zijdig afdrukken instellen ³	
Menu Lade instellen	Papiertype voor lade 2 instellen ²	Afdrukkwaliteitsmodus instellen	Pitch instellen
Intelligent Ready	Papiertype voor lade 3 instellen	Afbeelding afvlakken	Tekengrootte instellen
Menu Kleuren kalibreren	Aangepaste eenheden instellen	TekColor Correction instellen	Symbolset selecteren
Opstartpagina	Menu Standaardwaarden taak	Menu Standaardwaarden PCL-taak	Afdrukstand instellen
Intensiteit voorpaneel instellen	Toegankelijk voorpaneel	Standaardwaarden taak opnieuw instellen	Formulierlengte instellen
Contrast voorpaneel instellen	Menu Printerinstellingen opnieuw instellen	Printerinstellingen NU opnieuw instellen	Regeleinde
Foutgegevens van PostScript		Energiebesparing	
Time-out voor energiebesparing instellen		Metrische standaardwaarden	
Time-out papier laden instellen			

Testafdruktaken ¹	CMYK-voorbeeldpagina's afdrukken	Pagina Marges kalibreren afdrukken Een kleurregistratiepagina afdrukken Pagina Kleuren kalibreren afdrukken Onderhoudstestpagina's afdrukken Pagina Terugkerende fouten afdrukken Opstartlogbestand NetWare afdrukken* Runtime-logbestand NetWare afdrukken* Opstartlogbestand TCP/IP afdrukken* Runtime-logbestand TCP/IP afdrukken* Opstartlogbestand AppleTalk afdrukken* Runtime-logbestand AppleTalk afdrukken* Opstartlogbestand hardware afdrukken
Opgeslagen afdruktaken ¹	RGB-voorbeeldpagina's afdrukken	
Beveiligde afdruktaken ¹	Hulp bij afdrukken	
Afbeeldingendemo	Verbruiksartikelenpagina afdrukken	
Kantoordemo	Diagnostische pagina's afdrukken	
Demo 2-zijdig afdrukken ³	Pagina Tips afdrukkwaliteit	
PCL-lettertypenlijst afdrukken	Pagina Papiertips afdrukken	
PostScript-lettertypenlijst afdrukken	Pagina Verbindingsinstellingen afdrukken	
Gebruiksprofiel afdrukken	Opstartpagina afdrukken	
Richtlijnen voor verplaatsen afdrukken	Menuschema afdrukken	
Configuratiepagina's afdrukken	Menu Servicepagina's	

Hulp bij afdrukken	Model	Pagina Verbindingsinstellingen afdrukken Configuratiepagina's afdrukken Opstartlogbestand NetWare afdrukken Runtime-logbestand NetWare afdrukken Opstartlogbestand TCP/IP afdrukken Runtime-logbestand TCP/IP afdrukken Opstartlogbestand AppleTalk afdrukken Runtime-logbestand AppleTalk afdrukken Opstartlogbestand hardware afdrukken Foutgegevens van PostScript Verbindingsinstellingen opnieuw instellen	Menu Gebruiksprofiel
Printeridentificatie	Printernaam		
Afdrukkwaliteit verbeteren?	Printserver*	Pagina Papiertips afdrukken On line papierstoringspreventie	Menu Servicehulp-middelen
Diagnostische pagina's afdrukken	IP-adres*		
Onderhoudstestpagina's afdrukken	Installeren selecteren*		Gebruiksprofiel afdrukken Volledig rapport e-mailen* Taakrapport e-mailen*
Pagina Papiertips afdrukken	Serienummer		
Verbruiksartikelenpagina afdrukken	Activeringsdatum		
Pagina Tips afdrukkwaliteit	Netwerk-vragen?*		
Inktvegen verwijderen	Menu Informatie verbruiksartikelen		
Menu Kleurregistratie	Hetzelfde als hierboven		
Menu Kleuren kalibreren	Papierstoringsoplossen?		
Menu Marges kalibreren			
Kalibratie herstellen			

Items die met een * zijn aangegeven, staan niet op de 6200B

Legenda voor optionele functies - vereist -
1 Waste schijf
2 Optionele lagere lade(n)
3 Duplex functie

Stuurprogrammafuncties

Afdrukkwaliteitmodi

U kunt voor de afdrukkwaliteit uit verschillende modi kiezen om de beste combinatie van snelheid en afdrukkwaliteit voor uw afdruktaak te verkrijgen.

Modus afdrukkwaliteit	Maximalsnelheid voor papier van het formaat Letter en A4*
Standaard <ul style="list-style-type: none"> ■ Algemene modus voor het maken van fullcolorafdrukken op hoge snelheid ■ Levert scherpe, heldere afdrukken op ■ Geschikt voor de meeste kantoorgebruiken ■ Resolutie: 600 x 600 dpi 	Normaal papier: <ul style="list-style-type: none"> ■ Maximaal 16 ppm Speciaal papier: <ul style="list-style-type: none"> ■ Maximaal 8 ppm in kleur
Uitgebreid <ul style="list-style-type: none"> ■ Kleurenafdrukken van de hoogste kwaliteit met goede kleurendetails op hoge snelheid ■ Meest geschikt voor grafische toepassingen ■ Vereist een Phaser 6200N, 6200DP of 6200DX-model ■ Resolutie: 2400 x 600 dpi 	Normaal papier: <ul style="list-style-type: none"> ■ Maximaal 16 ppm Speciaal papier: <ul style="list-style-type: none"> ■ Maximaal 8 ppm in kleur
Foto <ul style="list-style-type: none"> ■ Kleurenafdrukken van de hoogste kwaliteit ■ Produceert vloeiende kleurtinten ■ Aanbevolen voor fotoafdrukken, proefafdrukken en drukmodi ■ Vereist een Phaser 6200DP of 6200DX-model ■ Resolutie: 1200 x 1200 dpi 	<ul style="list-style-type: none"> ■ Maximaal 8 ppm
Concept <ul style="list-style-type: none"> ■ Minder tonergebruik dan in de standaardmodus ■ Aanbevolen om de indeling te controleren ■ Resolutie: 600 x 600 dpi 	Normaal papier: <ul style="list-style-type: none"> ■ Maximaal 16 ppm Speciaal papier: <ul style="list-style-type: none"> ■ Maximaal 8 ppm in kleur

* Geschatte aantal pagina's per minuut (ppm) zonder de tijd die nodig is voor de in- en uitvoer van het papier en de verwerkingstijd van afbeeldingen. Bij tweezijdig afdrukken wordt er langzamer afgedrukt.

De modus voor de afdrukkwaliteit opgeven in een ondersteund stuurprogramma:

- **PostScript-stuurprogramma Windows 95 / Windows 98 / Windows Me:**
Selecteer op het tabblad **Setup** de gewenste afdrukkwaliteit door de schuifregelaar te verplaatsen.
- **PostScript-stuurprogramma Windows NT / Windows 2000 / Windows XP:**
Selecteer op het tabblad **Papier/Kwaliteit** de gewenste afdrukkwaliteit door de schuifregelaar te verplaatsen.
- **MacOS 8 / MacOS 9-stuurprogramma:**
Klik op **Algemeen** in het dialoogvenster **Afdrukken**, selecteer **Afdrukkwaliteit** in de vervolgkeuzelijst en selecteer vervolgens de gewenste modus voor **Kwaliteit**.
- **MacOS X (versie 10.1 en later)-stuurprogramma:**
Selecteer in het dialoogvenster **Afdrukken** de vervolgkeuzelijst **Printerfuncties** en selecteer vervolgens het tabblad **Afdrukkwaliteit/Kleur**. Selecteer de gewenste modus voor **Kwaliteit**.

TekColor™-kleurcorrecties

U kunt een kleurcorrectie selecteren om ervoor te zorgen dat de kleuren overeenkomen met de afdruckspecificaties of met de kleuren van uw beeldscherm. Selecteer anders **Automatisch** om de printer automatisch de beste kleurcorrectie te laten kiezen voor elementen in uw document.

Kleurcorrectie	Beschrijving
Automatisch	<ul style="list-style-type: none"> ■ Biedt het beste resultaat voor documenten met een combinatie van afbeeldingen, tekst en figuren. ■ De kleurcorrectie wordt automatisch toegepast voor elk element (tekst, afbeeldingen en foto's) op de pagina.
sRGB-weergave	<ul style="list-style-type: none"> ■ De kleuren komen vrijwel overeen met de kleuren op een standaardbeeldscherm.
sRGB levendig	<ul style="list-style-type: none"> ■ Deze optie levert de helderste, meest verzadigde kleuren op.
Geen	<ul style="list-style-type: none"> ■ Er wordt geen kleurcorrectie toegepast, zodat de kleuren die u hebt opgegeven in de toepassing van uw taak, niet worden gewijzigd. ■ Gebruik deze instelling met de Phaser 6200 PANTONE®-kleurenkaart voor PANTONE-kleuraanpassing.
SWOP-afdruk	<ul style="list-style-type: none"> ■ Komt overeen met Specifications for Web Offset Publications (specificaties voor weboffsetpublicaties).
Euroscale-afdruk	<ul style="list-style-type: none"> ■ Hiermee wordt de afdrukmodus van het Euroscale-vierkleurenproces geëmuleerd.
Commerciële afdruk	<ul style="list-style-type: none"> ■ Hiermee wordt een commercieel afdrukmodus met een vierkleurenproces geëmuleerd. Gebruik deze instelling voor algemene PANTONE®-kleuraanpassing in 4-kleurenproces. Let op dat niet alle PANTONE-kleuren kunnen worden gereproduceerd.
SNAP-afdruk	<ul style="list-style-type: none"> ■ Komt overeen met de standaard krantenpapier.
Zwart-wit	<ul style="list-style-type: none"> ■ Hiermee drukt u een zwart-witversie van een document af. ■ Kleuren worden omgezet in grijstinten. ■ Gebruik deze optie om paginaoriginelen af te drukken voor het fotokopiëren in zwart-wit. ■ Gebruik deze optie als een van de kleurtonercassettes leeg is.
Instelling op voorpaneel van printer gebruiken	<ul style="list-style-type: none"> ■ De kleurcorrectie die is ingesteld in de printer gebruiken. ■ De kleurcorrectie kan worden ingesteld in de printer met behulp van het voorpaneel of met CentreWare (indien beschikbaar).

Opmerking

Voor meer informatie over het aanpassen van kleuren en ICC-profielen maakt u een koppeling naar de infoSMART-database op: www.xerox.com/officeprinting/infoSMART

De kleurcorrectie opgeven in een ondersteund stuurprogramma:

- **PostScript-stuurprogramma Windows 95 / Windows 98 / Windows Me:**
Selecteer op het tabblad **TekColor** de gewenste kleurcorrectie. Sommige opties voor kleurcorrectie zijn gegroepeerd onder **Kantoor kleur** of **Komt overeen met drukpers**.
- **PostScript-stuurprogramma Windows NT / Windows 2000 / Windows XP:**
Selecteer op het tabblad **TekColor** de gewenste kleurcorrectie. Sommige opties voor kleurcorrectie zijn gegroepeerd onder **Kantoor kleur** of **Komt overeen met drukpers**.
- **MacOS 8 / MacOS 9-stuurprogramma:**
Klik in het dialoogvenster **Afdrukken** op **Algemeen**, selecteer **TekColor** in de vervolgkeuzelijst en selecteer vervolgens de gewenste correctie voor **Kleur**.

- **MacOS X (versie 10.1 en later)-stuurprogramma:**
Selecteer in het dialoogvenster **Afdrukken** de keuzelijst **Printerfuncties** en selecteer vervolgens het tabblad **Afdrukkwaliteit/Kleur**. Selecteer de gewenste modus voor **Kleurcorrectie**.

Opmerking

Wanneer een van de kleurentonercassettes leeg raakt tijdens het afdrukken en u hebt geen vervangende cassette, dan kunt u de kleurenafdruktaak annuleren en opnieuw indienen als een **Zwart-wit**-afdruktaak. In de zwart-witmodus kunt u de printer voor nog een paar honderd afdrukken gebruiken totdat er een nieuwe kleurentonercassette is geïnstalleerd.

Beveiligde afdrukken, testafdrukken en opgeslagen afdrukken

Deze functies zijn beschikbaar als uw printer over een interne vaste schijf beschikt. Kies een van de volgende speciale taaktypen:

- **Beveiligde afdruk:** Hiermee drukt u vertrouwelijke documenten af; de taken die door een wachtwoord van 4 cijfers zijn beveiligd, worden op de vaste schijf van de printer opgeslagen. De taken worden pas afgedrukt nadat u op het voorpaneel van de printer het wachtwoord van 4 cijfers hebt ingevoerd, waarna deze automatisch van de vaste schijf worden verwijderd.
- **Testafdruk:** Hiermee drukt u slechts één exemplaar af van een taak die meerdere keren moet worden afgedrukt, zodat u het exemplaar kunt controleren. Om de overgebleven exemplaren af te drukken, selecteert u de taaknaam op het voorpaneel van de printer, waarna de taak automatisch wordt verwijderd van de vaste schijf. Als u de resterende exemplaren niet wilt afdrukken, verwijdert u de taak via het voorpaneel van de printer.
- **Opgeslagen afdruk:** Hiermee slaat u de taak op de vaste schijf van de printer op, zodat u de taak op verzoek kunt afdrukken. De afdruktaak wordt niet verwijderd nadat de taak is afgedrukt. Dit is met name handig voor aanvraagformulieren of andere documenten die u vaak afdrukt, zoals belastingformulieren, formulieren voor het personeel of aanvraagformulieren.

Opmerking

Deze taken worden op de vaste schijf van de printer opgeslagen en blijven daar opgeslagen, ook als de printer wordt uitgeschakeld. U kunt per type maximaal 100 taken op de vaste schijf opslaan. Als de limiet is bereikt, worden automatisch per type de oudste taken verwijderd voordat er een nieuwe taak wordt toegevoegd.

Beveiligde afdrukken, testafdrukken en opgeslagen afdruktaken afdrukken

Gebruik een ondersteund stuurprogramma om een taak aan te merken als een beveiligde afdruk, een testafdruk of een opgeslagen afdruktaak:

- **PostScript-stuurprogramma Windows 95 / Windows 98 / Windows Me:**
Selecteer op het tabblad **Setup** het type taak. Voer voor een beveiligde afdruktaak een wachtwoord van 4 cijfers in dat u aan deze taak wilt toewijzen. Voer voor testafdrukken en opgeslagen afdruktaken de naam in die u aan deze taak wilt geven.
- **PostScript-stuurprogramma Windows NT / Windows 2000 / Windows XP:**
Selecteer op het tabblad **Uitvoeropties** het type taak. Voer voor een beveiligde afdruktaak een wachtwoord van 4 cijfers in dat u aan deze taak wilt toewijzen. Voer voor testafdrukken en opgeslagen afdruktaken de naam in die u aan deze taak wilt geven.

■ **MacOS 8 / MacOS 9-stuurprogramma:**

Klik op **Algemeen** in het dialoogvenster **Afdrukken**, selecteer **Taaktype** in de vervolgkeuzelijst en selecteer vervolgens het type taak. Voer voor een beveiligde afdruktaak een wachtwoord van 4 cijfers in dat u aan deze taak wilt toewijzen. Voer voor testafdrukken en opgeslagen afdruktaken de naam in die u aan deze taak wilt geven.

■ **MacOS X (versie 10.1 en later)-stuurprogramma:**

Selecteer in het dialoogvenster **Afdrukken** de vervolgkeuzelijst **Printerfuncties**, selecteer het tabblad **Taaktype** en selecteer vervolgens **beveiligde afdrukken**, **testafdrukken** of **opgeslagen afdrukken**. Selecteer de cijfers voor het wachtwoord in de vervolgkeuzelijsten.

Als u beveiligde taken wilt afdrukken, voert u op het voorpaneel van de printer het wachtwoord van 4 cijfers in.

1. Schuif met **Menu's** geselecteerd naar het **Menu Afdrukbare pagina's** met behulp van de toets **Pijl-omlaag** en druk op de toets **OK**.
2. Schuif naar **Beveiligde afdruktaken** en druk op de toets **OK**.
3. Schuif naar het juiste eerste cijfer van het wachtwoord.

Opmerking

Als u in het veld **Wachtwoord** van het stuurprogramma minder dan vier cijfers hebt ingevoerd, voert u nullen op het voorpaneel in om het wachtwoord aan te vullen tot vier cijfers. Als u bijvoorbeeld **222** in het stuurprogramma hebt ingevoerd, voert u **0222** op het voorpaneel in. U kunt de toets **Terug** gebruiken om naar een vorig cijfer te gaan. Alle taken met dit numerieke wachtwoord worden afgedrukt als u op de toets **OK** drukt nadat u het vierde cijfer hebt ingevoerd.

4. Druk op de toets **OK**.
5. Herhaal de stappen 3 en 4 voor het tweede, derde en vierde cijfer.

Als u een opgeslagen afdruktaak of de resterende exemplaren van een proefafdruk wilt afdrukken, selecteert u de naam van de taak op het voorpaneel van de printer:

1. Schuif met **Menu's** geselecteerd met de toets **Pijl-omlaag** naar het **Menu Afdrukbare pagina's** en druk vervolgens op de toets **OK**.
2. Schuif naar **Testafdruktaken** of **Opgeslagen afdruktaken** en druk op de toets **OK**.
3. Schuif door de lijst totdat u de naam van de afdruktaak hebt gevonden. De namen van de afdruktaken staan in alfabetische volgorde.
4. Druk op de toets **OK**.
5. Schuif naar **Afdrukken en verwijderen** of **Afdrukken en opslaan** en druk op de toets **OK**.
6. Schuif naar het gewenste aantal exemplaren en druk op de toets **OK** om de taak af te drukken. Als het bij de taak om een testafdruk gaat, wordt de taak automatisch verwijderd nadat de taak is afgedrukt.

Als u een opgeslagen afdruktaak of de resterende exemplaren van een proefafdruk wilt verwijderen, selecteert u de naam van de taak op het voorpaneel van de printer:

1. Schuif met **Menu's** geselecteerd naar het **Menu Afdrukbare pagina's** met behulp van de toets **Pijl-omlaag** en druk vervolgens op de toets **OK**.
2. Schuif naar **Testafdruktaken** of **Opgeslagen afdruktaken** en druk op de toets **OK**.

3. Schuif door de lijst totdat u de naam van de afdruktaak hebt gevonden. De namen van de afdruktaken staan in alfabetische volgorde.
4. Druk op de toets **OK**.
5. Schuif naar **Verwijderen** en druk op de toets **OK** om de taak te verwijderen.

Deelpagina's

U kunt de printer een *deelpagina*, na een afdruktaak, tussen exemplaren van een afdruktaak of tussen de afzonderlijke pagina's van een afdruktaak laten invoegen. U kunt ook de lade opgeven die als bron voor de deelpagina's moet worden gebruikt.

Zo kunt u deelpagina's in een ondersteund stuurprogramma opgeven:

- **PostScript-stuurprogramma Windows 95 / Windows 98 / Windows Me:**
Selecteer op het tabblad **Uitvoeropties** de locatie van de deelpagina's en de desbetreffende lade.
- **PostScript-stuurprogramma Windows NT / Windows 2000 / Windows XP:**
Selecteer op het tabblad **Uitvoeropties** de locatie van de deelpagina's en de desbetreffende lade.
- **Stuurprogramma MacOS 8 / MacOS 9:**
Klik in het dialoogvenster **Afdrukken** op **Algemeen**, selecteer **Geavanceerde mediaopties** in de vervolgkeuzelijst en selecteer vervolgens de locatie van de deelpagina's en de desbetreffende lade.
- **MacOS X (versie 10.1 en later)-stuurprogramma:**
Selecteer in het dialoogvenster **Afdrukken** de vervolgkeuzelijst **Printerfuncties** en selecteer vervolgens het tabblad **Geavanceerde opties**. Selecteer **Deelpagina's**.

Meerdere pagina's op één vel papier afdrukken (X op één)

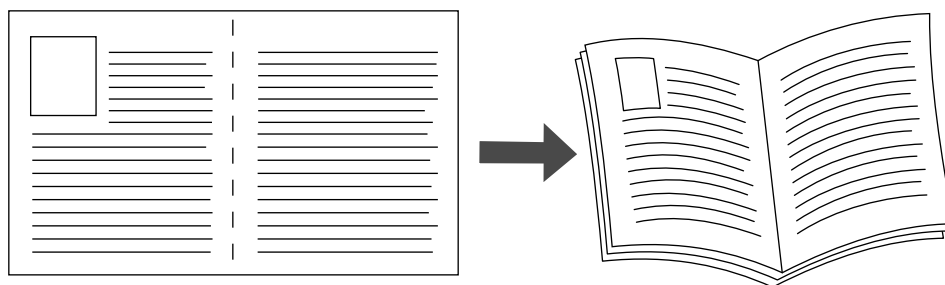
Als u een document van meerdere pagina's afdrukt, kunt u ervoor kiezen om meer dan één pagina op één vel papier af te drukken. U kunt één, twee, vier, zes, negen of 16 pagina's per vel afdrukken.

Ga als volgt te werk als u meerdere pagina's op één vel papier wilt afdrukken in een ondersteund stuurprogramma:

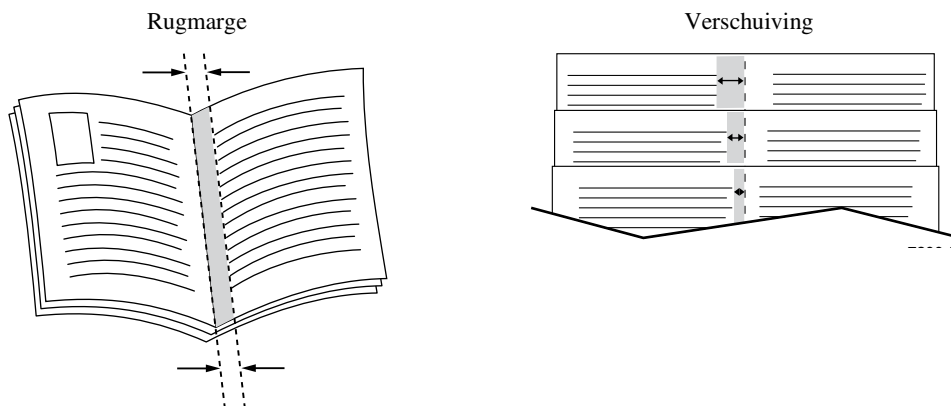
- **PostScript-stuurprogramma Windows 95 / Windows 98 / Windows Me:**
Klik op het tabblad **Setup** op de knop **Meer indelingsopties** en selecteer in de vervolgkeuzelijst het aantal pagina's dat op één vel papier moet worden afgedrukt. Als u meer dan een pagina op een vel papier wilt afdrukken, kunt u ook een kader rond elke pagina afdrukken.
- **PostScript-stuurprogramma Windows 2000 / Windows XP:**
Selecteer op het tabblad **Indeling** in de keuzelijst het aantal pagina's dat op één vel papier moet worden afgedrukt.
- **PostScript-stuurprogramma Windows NT:**
Selecteer op het tabblad **Geavanceerd** onder **Documentopties** de gewenste optie voor **Pagina-indeling (X op één)**.
- **MacOS 8 / MacOS 9-stuurprogramma:**
Klik in het dialoogvenster **Afdrukken** op **Algemeen**, selecteer **Lay-out** in de vervolgkeuzelijst en selecteer vervolgens het aantal pagina's dat per vel papier moet worden afgedrukt.
- **MacOS X (versie 10.1 en later)-stuurprogramma:**
Selecteer in het dialoogvenster **Afdrukken** de keuzelijst **Lay-out** en selecteer vervolgens een indeling.

Boekje afdrukken

Als op de printer een eenheid voor dubbelzijdig afdrukken is geïnstalleerd, kunt u een document afdrukken in de vorm van een boekje. U kunt boekjes afdrukken op elk papierformaat dat wordt ondersteund voor dubbelzijdig afdrukken. Het stuurprogramma verkleint automatisch elke pagina met 50 procent en drukt twee pagina's per vel papier af. De pagina's worden in de juiste volgorde afgedrukt, zodat u de pagina's kunt vouwen en nieten om een boekje te maken.



Als u boekjes wilt afdrukken, kunt u ook de *verschuiving* en de *rugmarge* opgeven in het stuurprogramma voor Windows 95 / Windows 98 / Windows Me. Met de *rugmarge* bepaalt u de horizontale afstand van de vouw tot het paginabeeld (in punten). De *verschuiving* is de afstand die paginabeelden naar binnen worden verschoven (in tienden van een punt). Hiermee compenseert u een eventuele verschuiving van het binnenste paginabeeld naar buiten die kan ontstaan door de dikte van gevouwen papier.



Een boekje afdrukken in een ondersteund Windows-stuurprogramma:

- **PostScript-stuurprogramma Windows 95 / Windows 98 / Windows Me:**
Klik op het tabblad **Setup** op de knop **Meer indelingsopties** en selecteer **Brochure afdrukken** in het vak **Meer indelingsopties**. U kunt ook de verschuiving en de rugmarge in dit vak opgeven.
- **PostScript-stuurprogramma Windows 2000 / Windows XP:**
Selecteer op het tabblad **Indeling** de optie **Brochure** in de vervolgkeuzelijst **Pagina's per vel**.

Opmerking

Het Macintosh-printerstuurprogramma ondersteunt deze functie niet.

Negatief van afbeelding en gespiegelde afbeelding

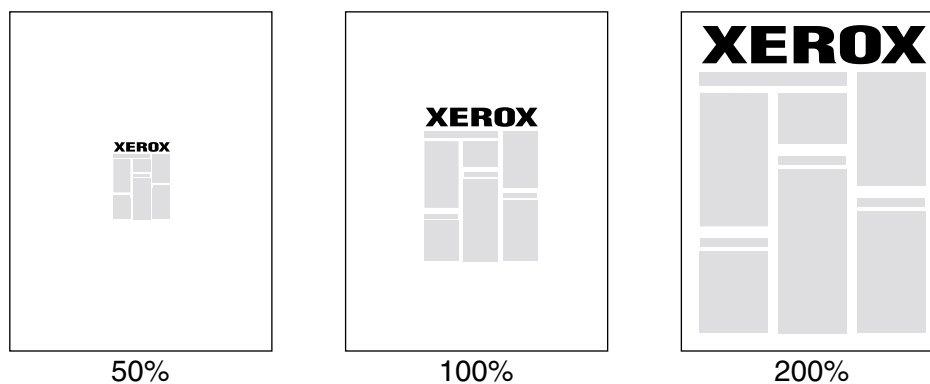
U kunt de pagina's als een negatief van de afbeelding (de lichte en donkere gebieden in een afgedrukte afbeelding worden omgedraaid) en/of afbeeldingen op pagina's spiegelen (de afbeeldingen worden horizontaal omgeklapt als ze worden afgedrukt).

U drukt een negatief van een afbeelding of een gespiegelde afbeelding in een ondersteund stuurprogramma als volgt af:

- **PostScript-stuurprogramma Windows 95 / Windows 98 / Windows Me:**
Klik op het tabblad **Setup**, klik op **Meer indelingsopties** en selecteer **Als negatief afdrukken** en/ of **Als spiegelbeeld afdrukken**.
- **PostScript-stuurprogramma Windows 2000 / Windows XP:**
Klik op het tabblad **Indeling** op **Geavanceerd**. Selecteer onder **Documentopties** en **PostScript-opties** **Ja** of **Nee** voor **Gespiegelde uitvoer**.
- **PostScript-stuurprogramma Windows NT:**
Selecteer op het tabblad **Eigenschappen** het tabblad **Geavanceerd**. Selecteer onder **Documentopties** en **PostScript-opties** **Ja** of **Nee** voor **Gespiegelde uitvoer** en **Negatieve uitvoer**.
- **MacOS 8 / MacOS 9-stuurprogramma:**
Selecteer in het menu **Bestand** de optie **Pagina-instelling**, kies **PostScript-opties** in de vervolgkeuzelijst en selecteer vervolgens **Afbeelding omdraaien** (om een negatief van een afbeelding af te drukken) of **Horizontaal spiegelen** (om een gespiegelde afbeelding af te drukken).

Schalen

U kunt de paginabeelden verkleinen of vergroten als ze worden afgedrukt. U kunt een schalingspercentage opgeven tussen 25 en 400 procent. De standaardinstelling is 100 procent.



Ga als volgt te werk als u de schaal in een ondersteund stuurprogramma wilt selecteren:

- **PostScript-stuurprogramma Windows 95 / Windows 98 / Windows Me:**
Klik op het tabblad **Setup** op **Meer indelingsopties** en geef in het vak **Percentage** het percentage op waarmee u het paginabeeld wilt verkleinen of vergroten.
- **PostScript-stuurprogramma Windows 2000 / Windows XP:**
Klik op het tabblad **Indeling** op **Geavanceerd**. Selecteer in het vak onder **Afbeelding** het gewenste percentage voor **Schaal aanpassen**.

- **PostScript-stuurprogramma Windows NT:**
Selecteer op het tabblad **Eigenschappen** de optie **Geavanceerd**. Selecteer onder **Afbeelding** het gewenste percentage voor **Schaal aanpassen**.
- **MacOS 8 / MacOS 9 / MacOS X (versie 10.1 en later)-stuurprogramma:**
Selecteer in het menu **Bestand** de optie **Pagina-instelling** en geef het percentage op in het vak achter **Schaal**.

Automatisch aanpassen

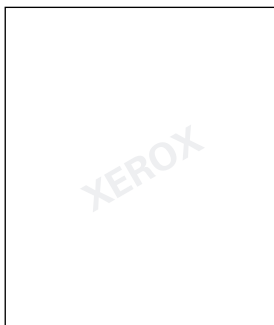
Als voor het afdrukken een ander papierformaat wordt gebruikt dan het formaat dat in het stuurprogramma is opgegeven, wordt met de functie Automatisch aanpassen het paginabeeld verkleind of vergroot, zodat het beeld op het papierformaat past waarop het wordt afgedrukt. Als deze functie is uitgeschakeld en het papier niet hetzelfde formaat heeft als het paginabeeld, wordt er slechts een gedeelte van het beeld afgedrukt of wordt het hele beeld op slechts een gedeelte van het papier afgedrukt.

Standaard is deze functie ingeschakeld. U kunt in een ondersteund stuurprogramma Automatisch aanpassen als volgt uitschakelen:

- **PostScript-stuurprogramma Windows 95 / Windows 98 / Windows Me:**
Klik op het tabblad **Setup** op **Meer indelingsopties** en schakel **Automatisch aanpassen** uit.
- **PostScript-stuurprogramma Windows NT / Windows 2000 / Windows XP:**
Selecteer het tabblad **Afdrukken/Kwaliteit** en schakel **Automatisch aanpassen uit**.
- **MacOS 8 / MacOS 9-stuurprogramma:**
Klik in het dialoogvenster **Afdrukken** op **Algemeen**, selecteer **Geavanceerde mediaopties** in de vervolgkeuzelijst en schakel **Automatisch aanpassen** vervolgens aan of uit.
- **MacOS X (versie 10.1 en later)-stuurprogramma:**
Selecteer in het dialoogvenster **Afdrukken** de vervolgkeuzelijst **Printerfuncties** en selecteer vervolgens het tabblad **Geavanceerde opties**. Schakel Automatisch aanpassen **in** of **uit**.

Watermerken

Een watermerk is tekst (onafhankelijk van de afdruttoepassing) die op de eerste pagina of op alle pagina's van het document wordt afgedrukt. Zo kunt u bijvoorbeeld termen, zoals Concept, Vertrouwelijk, Datum, Versie, die u op een document wilt weergeven voordat u het document verspreidt, met een watermerk invoegen.



U kunt een watermerk maken of de tekst, kleur, plaats en hoek van een bestaand watermerk bewerken. Met het Windows-stuurprogramma kunt u het watermerk ook alleen op de eerste pagina afdrukken, het watermerk op de achtergrond afdrukken of de tekst van het watermerk als een omtrek afdrukken (in plaats van als opgevulde tekst).

Opmerking

Niet alle toepassingen ondersteunen het afdrukken van watermerken.

Ga als volgt te werk als u watermerken wilt selecteren, maken en bewerken met behulp van een Windows-stuurprogramma:

- **PostScript-stuurprogramma Windows 95 / Windows 98 / Windows Me:**
Klik op het tabblad **Setup**, klik op **Meer indelingsopties** en klik vervolgens op **Watermerk** om het dialoogvenster **Watermerken** weer te geven.
- **PostScript-stuurprogramma Windows 2000 / Windows XP:**
Klik op het tabblad **Indeling** op **Geavanceerd**. Klik in het vak onder **Documentopties** en **Printer functies** op **Wijzigen** en selecteer vervolgens het gewenste watermerk in het dialoogvenster **Watermerken wijzigen**.

Opmerking

Het Macintosh-printerstuurprogramma ondersteunt deze functie niet.

Afbeeldingen gladmaken

Met afbeeldingen gladmaken vloeien aangrenzende kleuren in afbeeldingen met een lage resolutie in elkaar over en krijgt u een mooiere overgang tussen de kleuren. U kunt bijvoorbeeld afbeeldingen gladmaken om het uiterlijk te verbeteren van een afbeelding van 72 dpi die u hebt gedownload van het world wide web. Afbeeldingen gladmaken wordt niet aanbevolen voor afbeeldingen met een resolutie van 300 dpi of hoger.

Afbeeldingen gladmaken in een ondersteund stuurprogramma doet u als volgt:

- **PostScript-stuurprogramma Windows 95 / Windows 98 / Windows Me:**
Klik op het tabblad **Setup** op **Meer indelingsopties** en schakel het selectievakje **Afbeelding gladmaken** in.
- **PostScript-stuurprogramma Windows 2000 / Windows XP:**
Klik op het tabblad **Indeling** op **Geavanceerd**. Selecteer in het vak onder **Documentopties** en **Printerfuncties Aan of Uit** voor **Afbeelding gladmaken**.
- **Windows NT-stuurprogramma:**
Selecteer op het tabblad **Geavanceerd** onder **Printerfuncties Aan of Uit** voor **Afbeeldingen gladmaken**.
- **MacOS 8 / MacOS 9-stuurprogramma:**
Klik in het dialoogvenster **Afdrukken** op **Algemeen**, selecteer **Geavanceerde opties** in de vervolgkeuzelijst en schakel **Afbeeldingen gladmaken** vervolgens aan of uit.
- **MacOS X (versie 10.1 en later)-stuurprogramma:**
Selecteer in het dialoogvenster **Afdrukken** de vervolgkeuzelijst **Printerfuncties** en schakel **Afbeeldingen gladmaken** vervolgens aan of uit.

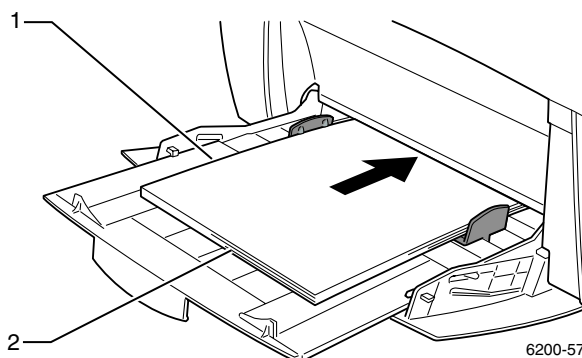
Aangepast papierformaat

Naast de grote verscheidenheid aan standaard papierformaten die voor deze printer beschikbaar zijn, kunt u ook aangepaste papierformaten gebruiken in de multifunctionele lade.

	Formaatbereik
X-afmeting	89 mm - 216 mm 3,5 in. - 8,5 in.
Y-afmeting	140 mm - 356 mm 5,5 in. - 14 in.

Afdrukken op een aangepast papierformaat:

1. Open de multifunctionele lade. Raadpleeg de sectie *Laden vullen* in de *Handleiding Laden en papier* op de **interactieve documentatie-cd-rom** voor meer informatie.
2. Plaats het aangepaste papierformaat en pas de geleiders aan het papierformaat aan. Plaats de zijde waarop moeten worden afgedrukt **naar beneden** waarbij de bovenkant van de pagina als **eerste** moet worden ingevoerd.



3. Ga als volgt te werk als u via het voorpaneel wordt gevraagd de geladen papiersoort en het papierformaat te bevestigen:
 - a. Schuif naar **Wijzigen** door op de toets **Pijl-omlaag** te drukken. Druk vervolgens op de toets **OK**.
 - b. Schuif naar de juiste papiersoort en druk op de toets **OK** om de selectie op te slaan.
 - c. Schuif voor het papierformaat naar **Aangepast** en druk op de toets **OK**.
 - d. Selecteer **Aangepast X instellen** door op de toets **OK** te drukken.
 - e. Druk op de toets **Pijl-omlaag** of **Pijl-omhoog** om naar de gewenste waarde voor **X** te schuiven (met de label **2** in de afbeelding in sta p2) en druk vervolgens op de toets **OK**.
 - f. Schuif naar **Aangepast Y instellen** en druk op de toets **OK**.
 - g. Druk op de toets **Pijl-omlaag** of **Pijl-omhoog** om naar de gewenste waarde voor **Y** te schuiven (met de label **1** in de afbeelding in sta p2) en druk vervolgens op de toets **OK**.
4. Selecteer het aangepaste papierformaat in het printerstuurprogramma.

Het aangepaste papierformaat opgeven in een ondersteund stuurprogramma:

- **PostScript-stuurprogramma Windows 95 / Windows 98 / Windows Me:**
Op het tabblad **Setup**:
 - Als u een bepaalde lade selecteert en voor de lade wordt **Aangepast** weergegeven om aan te geven dat er aangepast papier is geladen, voert u in de vakken **Breedte** en **Hoogte** de afmetingen van het aangepaste papier in.
 - Als u **Automatisch** selecteert als papierbron en **Aangepast formaat** als papierformaat, voert u in de vakken **Breedte** en **Hoogte** de waarden in voor de breedte en de hoogte van het gewenste aangepaste papierformaat. De waarden voor **breedte** en **hoogte** zijn in eerste instantie 0. Als u al eerder waarden in deze vakken hebt ingevoerd, worden de waarden automatisch ingevoerd.
- **PostScript-stuurprogramma Windows NT / Windows 2000 / Windows XP:**
Op het tabblad **Papier/Kwaliteit**:
 - Als u **Specifieke lade kiezen** selecteert, kiest u de multifunctionele lade.
 - Als u **Automatisch** selecteert, kunt u het aangepaste formaat selecteren in de vervolgkeuzelijst **Papierformaat**.
 - Klik op **Mijn aangepaste formaten** en selecteer het aangepaste formaat in de lijst **Huidige selectie**. In de vakken **Naam**, **Breedte** en **Hoogte** worden de gegevens over de geselecteerde aangepaste formaten weergegeven en in de voorbeeldafbeelding worden de wijzigingen weergegeven in een geschaalde versie van het aangepaste formaat.
 - Een nieuw aangepast formaat maakt u als volgt:
 1. Klik op **Nieuw**.
 2. Typ de nieuwe naam in het vak **Naam**.
 3. Voer de afmetingen in de vakken **Breedte** en **Hoogte** in. In de voorbeeldafbeelding worden de wijzigingen weergegeven in een geschaalde versie van het nieuwe aangepaste formaat.
 4. Klik op **Opslaan** om het nieuwe formaat aan de lijst toe te voegen. Klik op **Annuleren** om af te sluiten zonder het nieuwe aangepaste formaat op te slaan.
 5. Klik op **Sluiten** om af te sluiten.
 - In de lijst **Mijn aangepaste formaten** worden de bestaande aangepaste formaten weergegeven die door de huidige printer worden ondersteund. Omdat deze aangepaste formaten in het besturingssysteem van uw computer worden opgeslagen, kunt u ze selecteren in de toepassingen die u gebruikt.
 - Als u in bepaalde toepassingen een aangepast formaat maakt, wordt dit aangepaste formaat automatisch in het stuurprogramma weergegeven.
- **MacOS 8 / MacOS 9-stuurprogramma:**
Klik in het dialoogvenster **Pagina-instelling** op **Paginakenmerken** en selecteer **Aangepaste papierformaten**. Druk vervolgens op **Nieuw** om een nieuw aangepast papierformaat op te geven. Er verschijnt een dialoogvenster waarin u de breedte en de hoogte, de marges en de naam van het aangepaste formaat kunt invoeren.

Voorbladen

Een voorblad is de eerste of de laatste pagina van een document. Met deze printer kunt u voor het voorblad een andere papierbron selecteren dan voor de resterende pagina's van een document. Zo kunt u dus heel gemakkelijk briefhoofdpapier van uw bedrijf gebruiken als eerste pagina van een document. U kunt ook karton gebruiken voor de eerste en laatste pagina van een rapport.

- U kunt elke willekeurige lade gebruiken als bron voor voorbladen.
- Zorg ervoor dat het voorblad hetzelfde formaat heeft als het papier dat u voor de resterende pagina's van een document gebruikt. Als u een ander formaat opgeeft in het stuurprogramma dan het formaat van het papier in de lade die u als bron voor de voorbladen selecteert, worden de voorbladen op hetzelfde papier afgedrukt als de resterende pagina's van het document.
- Als u zowel dubbelzijdig afdrukken als voorbladen selecteert in het stuurprogramma, moet u Lade 1-3 selecteren als bron voor voorbladen. Als u de multifunctionele lade selecteert als bron voor de voorbladen, worden de voorbladen afgedrukt op papier uit een lade omdat de printer geen dubbelzijdige pagina's kan afdrukken vanuit de multifunctionele lade. Raadpleeg de sectie *Speciaal afdruk materiaal* in de *Handleiding Laden en papier* op de **interactieve documentatie-cd-rom**.

Voorbladkeuzen

- **Geen** - Hiermee drukt u de eerste en laatste pagina van uw document af op hetzelfde papier als de resterende pagina's van het document.
- **Alleen eerste pagina** - Hiermee drukt u de eerste pagina van uw document af op papier uit een andere papierbron dan de resterende pagina's van het document.
- **Eerste en laatste pagina's** - Hiermee drukt u de eerste en de laatste pagina van uw document af op papier uit een andere papierbron dan de resterende pagina's van het document.

Als u **Alleen eerste pagina** of **Eerste en laatste pagina's** selecteert en u selecteert de optie voor dubbelzijdig afdrukken, worden de eerste twee pagina's van de taak op het voorblad afgedrukt.

Als u **Eerste en laatste pagina's** selecteert en u selecteert de optie voor dubbelzijdig afdrukken, worden zowel de eerste twee als de laatste twee pagina's van de taak (van een document met een even aantal pagina's) op het voorblad en achterblad afgedrukt.

Opmerking

Als u een leeg achterblad wilt hebben, moet u een lege laatste pagina in uw document opnemen.

Voorbladen selecteren

Ga als volgt te werk als u voorbladen in een ondersteund stuurprogramma wilt selecteren:

- **PostScript-stuurprogramma Windows 95 / Windows 98 / Windows Me:**
Selecteer op het tabblad **Uitvoeropties** **Alleen eerste pagina** of **Eerste en laatste pagina's** en selecteer vervolgens de lade die u voor de voorbladen wilt gebruiken in de vervolgkeuzelijst **Bron**.
- **PostScript-stuurprogramma Windows NT / Windows 2000 / Windows XP:**
Selecteer in het tabblad **Papier/Kwaliteit** onder **Voorbladen** de optie **Alleen eerste pagina** of **Eerste en laatste pagina's** en selecteer vervolgens de lade die u voor de voor- en achterbladen wilt gebruiken in de vervolgkeuzelijst **Bron**.
- **MacOS 8 / MacOS 9 / MacOS X-stuurprogramma:**
Mac-stuurprogramma's ondersteunen momenteel geen voorbladen.

Printerinstellingen

Opstartpagina afdrukken

Standaard wordt telkens een opstartpagina afgedrukt wanneer u de printer inschakelt of opnieuw instelt. U kunt het automatisch afdrukken van de opstartpagina uitschakelen en de pagina later via het menu Afdrukbare pagina's afdrukken.

U kunt de opstartpagina op twee manieren in- of uitschakelen:

- via het voorpaneel van de printer.
- via CentreWare Internet Services (IS)-software.

Ga als volgt te werk om het automatisch afdrukken van de opstartpagina via het voorpaneel van de printer in of uit te schakelen:

1. Druk met **Menu's** geselecteerd op de toets **OK**.
2. Schuif naar het **Menu Printerinstellingen** door op de toets **Pijl-omhoog** of **Pijl-omlaag** te drukken en druk vervolgens op de toets **OK**.
3. Schuif naar **Opstartpagina**. Aan het einde van de regel wordt ook de instelling (**Aan** of **Uit** weergegeven).
4. Druk op de toets **OK** om de instelling te wijzigen.

Ga als volgt te werk om het automatisch afdrukken van de opstartpagina via CentreWare IS-software in of uit te schakelen:

1. Klik op de introductiepagina van Internet Services van de printer op **Properties** (Eigenschappen).
2. Klik links op de pagina **Properties** in CentreWare IS op **Printer Defaults** (Standaardinstellingen printer).
3. Wijzig eventueel de instelling voor **Print Startup Page** (Opstartpagina afdrukken) (onder **User Preferences** - Gebruikersvoorkeuren) op de pagina **Printer Defaults**.
4. Klik onder aan de pagina op **Save Changes** (Wijzigingen opslaan).

Ga als volgt te werk als u de opstartpagina via het voorpaneel van de printer wilt afdrukken:

1. Schuif naar het **Menu Afdrukbare pagina's** met de toets **Pijl-omlaag** of **Pijl-omhoog** en druk op de toets **OK**.
2. Schuif naar **Opstartpagina afdrukken** met de toets **Pijl-omlaag** of **Pijl-omhoog** en druk op de toets **OK** om de pagina af te drukken.

Energiebesparing

De energiesbesparingstand van de printer wordt ingeschakeld als de printer gedurende een vooraf ingestelde tijdsperiode niet meer actief is geweest. In deze modus worden de meeste elektrische systemen van de printer uitgeschakeld. Wanneer er een afdruktaak naar de printer wordt gezonden, wordt de printer geactiveerd. U kunt de printer ook activeren door op de toets **OK** op het voorpaneel te drukken.

Als u vindt dat de energiebesparingstand van de printer te vaak wordt ingeschakeld en u niet steeds wilt wachten totdat de printer weer is geactiveerd, kunt u een langere tijdsperiode instellen voordat de energiebesparingstand van de printer wordt ingeschakeld. Wijzig als volgt de time-out op het voorpaneel:

1. Druk met **Menu's** geselecteerd op de toets **OK**.
2. Schuif door het menu naar het **Menu Printerinstellingen** met de toets **Pijl-omlaag** en druk op de toets **OK**.
3. Schuif door het menu naar **Time-out voor energiebesparingstand instellen** met de toets **Pijl-omlaag** en druk op de toets **OK**.
4. Selecteer een time-outwaarde voor de energiebesparingstand. Selecteer een hogere waarde als u de tijdsperiode wilt verlengen voordat de energiebesparingstand van de printer wordt ingeschakeld.
5. Druk op de toets **OK**.

Ga als volgt te werk als u de functie voor de energiebesparingstand wilt uitschakelen:

1. Druk met **Menu's** geselecteerd op de toets **OK**.
2. Schuif door het menu naar het **Menu Printerinstellingen** en druk op de toets **OK**.
3. Schuif door het menu naar het **Printer opnieuw instellen** met de toets **Pijl-omlaag** en druk op de toets **OK**.
4. Schuif door het menu naar **Energiebesparingstand** met de toets **Pijl-omlaag**.
5. Druk op de toets **OK** om de functie uit te schakelen.

Beveiligde modus voor de menu's van het voorpaneel

U kunt voor de printer de "beveiligde modus" inschakelen om te voorkomen dat gebruikers via het voorpaneel printerinstellingen wijzigen die van invloed zijn op de afdrukken die andere gebruikers via het voorpaneel maken. Gebruikers kunnen afdrukinstellingen, zoals kleurcorrectie, nu alleen via het printerstuurprogramma's selecteren. In de beveiligde modus hebben gebruikers toegang tot algemene menu's waarmee ze de afdrukkwaliteit van hun afdruktaken kunnen verbeteren en gebruikersfuncties kunnen toepassen, terwijl de menu's en menu-items die de systeembeheerder gebruikt om de printer te beheren, worden vergrendeld.

Gebruik CentreWare IS-software om de beveiligde modus in of uit te schakelen:

1. Klik op de introductiepagina van Internet Services van de printer op **Properties** (Eigenschappen).
2. Klik links op de pagina **Properties** in CentreWare IS op **Printer Defaults** (Standaardinstellingen printer).

3. Wijzig eventueel de instelling voor **Front Panel Menus** (Menu's voorpaneel) onder **User Preferences** (Gebruikersvoorkeuren) op de pagina **Printer Defaults** (Standaardinstellingen printer).
 - Selecteer **Off** (Uit) om toegang tot alle menu's te hebben.
 - Selecteer **On** (Aan) om alle menu-items te vergrendelen waarmee printerinstellingen kunnen worden gewijzigd.
4. Klik onder aan de pagina op **Save Changes** (Wijzigingen opslaan).

Time-out papier laden

Als u de optie **Automatisch selecteren** of een papiersoort als papierbron kiest, maar er geen papier van het geselecteerde type en formaat is geladen, wordt u via het voorpaneel gevraagd om het vereiste type en formaat papier in de multifunctionele lade te plaatsen. Als u het vereiste papier niet binnen een bepaalde tijd in de lade plaatst, gebruikt de printer de standaardlade als papierbron.

Ga als volgt te werk als u de time-out voor het laden van papier wilt wijzigen via het voorpaneel van de printer:

1. Druk met **Menu's** geselecteerd op de toets **OK**.
2. Schuif naar het **Menu Printerinstellingen** door op de toets **Pijl-omhoog** of **Pijl-omlaag** te drukken.
3. Druk op de toets **OK**.
4. Schuif naar **Time-out laden papier instellen**.
5. Druk op de toets **OK**.
6. Schuif door de lijst met waarden totdat u de gewenste time-outwaarde verschijnt. De waarden (**0**, **1**, **3**, **5** of **10** minuten, **1** of **24 uur**) geven de tijdsperiode aan die de printer moet wachten voordat het afdrukken wordt hervat, zodat u tijd hebt om papier te laden. Als u de waarde **0** selecteert, wacht de printer niet totdat er papier is geladen en gebruikt de printer direct het papier uit de standaardlade.
7. Druk op de toets **OK**.

Ga als volgt te werk als u de time-out voor het laden van papier wilt wijzigen via de CentreWare IS-software:

1. Klik op de introductiepagina van Internet Services van de printer op **Properties** (Eigenschappen).
2. Klik links op de pagina **Properties** in CentreWare IS op **Printer Defaults**.
3. De instelling voor **Load Paper Timeout** (Time-out papier laden) bevindt zich onder de **Timeout Settings** (Time-outinstellingen) op de pagina **Printer Defaults**. Selecteer een van de volgende instellingen: **0**, **1**, **3**, **5**, of **10** minuten, **1** of **24** uur; als u de waarde **0** selecteert, stopt de printer of gebruikt de printer onmiddellijk papier uit de standaardlade.
4. Klik onder aan de pagina op **Save Changes**.

De intensiteit van het voorpaneel

Om de tekst op het voorpaneel beter te kunnen lezen kunt u de intensiteit van het achtergrondlicht van het paneel aanpassen:

1. Druk met **Menu's** geselecteerd op de toets **OK** op het voorpaneel.
2. Schuif naar het **Menu Printerinstellingen** door op de toets **Pijl-omhoog** of **Pijl-omlaag** te drukken.
3. Druk op de toets **OK**.
4. Schuif naar **Intensiteit voorpaneel instellen**.
5. Druk op de toets **OK**.
6. Schuif verder totdat de gewenste intensiteit voor het voorpaneel wordt weergegeven. De waarden voor de intensiteit lopen van **0** (geen achtergrondlicht) tot en met **10** (het helderste achtergrondlicht).
7. Druk op de toets **OK**.

Contrast voorpaneel

Om de tekst op het voorpaneel beter te kunnen lezen kunt u het contrast tussen de tekst en het achtergrondlicht aanpassen:

1. Druk met **Menu's** geselecteerd op de toets **OK** op het voorpaneel.
2. Schuif naar het **Menu Printerinstellingen** door op de toets **Pijl-omhoog** of **Pijl-omlaag** te drukken.
3. Druk op de toets **OK**.
4. Schuif naar **Contrast voorpaneel instellen**.
5. Druk op de toets **OK**.
6. Schuif door de waarden totdat u het gewenste contrast tussen de tekst en de achtergrond hebt ingesteld. De waarden lopen van **1** tot en met **10**.
7. Druk op de toets **OK**.

Intelligent Ready-modus

De Intelligent Ready-modus is een automatisch systeem waarmee het verbruik van de printer wordt gecontroleerd. De functie zorgt er ook voor dat de printer wordt opgewarmd wanneer u deze wilt gebruiken en zorgt ervoor dat de energiebesparingsstand wordt geactiveerd op momenten dat u de printer maar weinig gebruikt.

Ga als volgt te werk om Intelligent Ready-modus via het voorpaneel van de printer in of uit te schakelen:

1. Druk met **Menu's** geselecteerd op de toets **OK**.
2. Schuif door het menu naar het **Menu Printerinstellingen** met de toetsen **Pijl-omhoog** of **Pijl-omlaag**.

3. Druk op de toets **OK**.
4. Schuif door het menu naar **Intelligent Ready** met de toetsen **Pijl-omhoog** of **Pijl-omlaag**.

Druk op de toets **OK** om de instelling te wijzigen.

Ga als volgt te werk als u de Intelligent Ready-modus wilt selecteren of de instellingen voor het opwarmen of de energiebesparingstand wilt plannen met de CentreWare IS-software:

1. Klik op de introductiepagina van Internet Services van de printer op **Properties** (Eigenschappen).
2. Klik links op de pagina van **Properties** in CentreWare IS op **Warmup** (Opwarming).
3. Selecteer voor **Warmup Mode** (Opwarmmodus) **Intelligent Ready** of **Scheduled** (Gepland) (als u de instellingen voor het opwarmen en het activeren van de energiebesparingstand voor elke dag wilt instellen).
4. Als u **Scheduled** in stap 3 hebt geselecteerd, maakt u voor elke dag keuzen voor de instellingen voor het opwarmen en het activeren van de energiebesparingstand.
5. Klik onder aan de pagina op **Save Changes** (Wijzigingen opslaan).

Opmerking

Via het voorpaneel kunt u de Intelligent Ready-modus alleen maar in- of uitschakelen, maar met CentreWare IS kunt u bepaalde opwarmtijden opgeven.

Taal voorpaneel

De taal die voor de tekst op het voorpaneel, CentreWare IS en de afdrukbare pagina's wordt gebruikt, wijzigt u als volgt:

1. Druk met **Menu's** geselecteerd op de toets **OK** op het voorpaneel.
2. Schuif naar **Menu Printerinstellingen** door op de toets **Pijl-omhoog** of **Pijl-omlaag** te drukken en druk vervolgens op de toets **OK**.
3. Schuif naar **Taal voorpaneel instellen** op het voorpaneel en druk op de toets **OK**.
4. Schuif naar de gewenste taal en druk op de toets **OK**.

Lettertypen

De printer gebruikt de volgende lettertypen:

- Residente lettertypen
- Lettertypen die naar de optionele vaste schijf van de printer zijn gedownload
- Lettertypen die in het geheugen van de printer zijn geladen
- Lettertypen van de toepassing die samen met de afdruktaak zijn gedownload

Met ATM-software (Adobe Type Manager) worden deze lettertypen op het beeldscherm van uw computer weergegeven zoals ze in de afdrukken verschijnen. Als u ATM nog niet op uw computer hebt geïnstalleerd, installeert u het programma vanaf de cd-rom van de printer. Installeer voor uw computer ook de schermlettertypen van de printer vanuit de map ATM.

Residente letterbeelden (PostScript)

Voor het afdrukken zijn altijd de residentie printerlettertypen beschikbaar. Alle printerconfiguraties worden geleverd met 136 residentie PostScript Roman-lettertypen plus de Centraal-Europese en Oost-Europese codering voor vele van deze lettertypen. U kunt een voorbeeld van de residentie PostScript-lettertypen afdrukken via het voorpaneel.

Residente letterbeelden (PCL5c)

Voor afdrukken met PCL5c bevat de printer onder andere Courier-, Times- en Universe-letterbeelden in medium, bold, italic medium en italic bold. In totaal zijn er 45 interne PCL-lettertypen beschikbaar. U kunt een voorbeeld van de residentie PCL5c-lettertypen afdrukken via het voorpaneel.

Een voorbeeld van residentie lettertypen afdrukken

Lettertypen weergeven vanaf een Macintosh

Gebruik het *Apple-printer hulpprogramma* om de lettertypen weer te geven die op de printer beschikbaar zijn.

1. Als u het *Apple-printerhulpprogramma* nog niet op uw computer hebt geïnstalleerd, installeert u het programma vanaf de cd-rom van de printer.
2. Start het *Apple-printerhulpprogramma* door op het pictogram te dubbelklikken (in de map *PhaserTools* op de vaste schijf van uw computer).
3. Ga als volgt te werk in het dialoogvenster **Printer Selector**:
 - a. Selecteer onder **AppleTalk-zones** de zone van de printer.
 - b. Selecteer onder **Printers** de Phaser 6200-kleurenlaserprinter.
 - c. Klik op **Printer openen**.
4. Selecteer **Lettertypevoorbeelden afdrukken** in het menu **Bestand**.

Lettertypen weergeven vanaf een PC

Gebruik het hulpprogramma voor het downloaden van lettertypen om de beschikbare lettertypen op de printer weer te geven: www.xerox.com/officeprinting/support

Ga als volgt te werk om de lettertypen vanaf het voorpaneel van de printer weer te geven:

U kunt via het voorpaneel zowel een lijst met PCL-lettertypen als een lijst met PostScript-lettertypen afdrukken:

1. Druk met **Menu's** geselecteerd op de toets **OK** op het voorpaneel.
2. Schuif naar **Menu Afdrukbare pagina's** door op de toets **Pijl-omhoog** of **Pijl-omlaag** te drukken en druk vervolgens op de toets **OK**.
3. Schuif naar **PostScript-lettertypelijst afdrukken** of naar **PCL-lettertypelijst afdrukken** en druk op de toets **OK**.

Lettertypen weergeven vanuit CentreWare IS

U kunt lettertypevoorbeelden afdrukken vanuit CentreWare IS als de printer over een vaste schijf beschikt.

1. Voer het IP-adres van de printer in uw browser in om CentreWare IS te starten.
2. Klik op het tabblad **Print** (Afdrukken).
3. Klik op **Print Fonts** (Lettertypen afdrukken) om het venster Print Font Samples (Lettertypevoorbeelden) weer te geven.
4. Selecteer **PostScript-** of **PCL-** lettertypen. U kunt slechts één lettertype tegelijkertijd selecteren.
5. Klik op de knop om het afdrukken te starten.

Lettertypen downloaden

Om de residentie lettertypen (die altijd voor het afdrucken beschikbaar zijn) aan te vullen kunnen er laadbare lettertypen van de computer naar de printer worden verzonden en in het geheugen van de printer of op de optionele vaste schijf van de printer worden opgeslagen. Als u meer printergeheugen toevoegt, kunt u direct meer lettertypen in het geheugen van de printer opslaan. Raadpleeg de sectie *Toebehoren* in de *Handleiding Ondersteuning* op de **interactieve documentatie-cd-rom** of ga naar de Xerox-website op www.xerox.com/officeprinting/6200supplies voor onderdeelnummers van het geheugen.

Opmerking

Als u de printer uitschakelt, worden de lettertypen die u hebt gedownload, gewist. U moet deze lettertypen opnieuw downloaden als u de printer weer inschakelt.

Voordat u afdrukt, moet u ervoor zorgen dat de lettertypen die in het document worden gebruikt, op de printer zijn geïnstalleerd of zo zijn ingesteld dat ze op de juiste manier kunnen worden gedownload. Als u een lettertype in een toepassing opvraagt dat niet op de printer is opgeslagen, niet goed is geïnstalleerd of niet is gedownload vanuit de toepassing die de afdruktaak verzendt, wordt de tekst afgedrukt in het residentie letterbeeld dat het meest recent is gebruikt.

De printer gebruikt de volgende (en andere) laadbare lettertypen:

- Type 1
- Type 3
 - Adobe
 - Agfa
 - Bitstream
 - Microsoft
 - Apple
- TrueType (schaalbaar tot elke puntgrootte; ziet er op het scherm net zo uit als op papier).

Lettertypen downloaden vanaf een Macintosh

Gebruik het *Apple-printerhulpprogramma* om lettertypen naar de printer te downloaden.

1. Als u het *Apple-printerhulpprogramma* nog niet op uw computer hebt geïnstalleerd, installeert u het programma vanaf de cd-rom van de printer.
2. Start het *Apple-printerhulpprogramma* door op het pictogram te dubbelklikken (in de map *PhaserTools* op de vaste schijf van uw computer).
3. Ga als volgt te werk in het dialoogvenster **Printer Selector**:
 - a. Selecteer onder **AppleTalk-zones** de zone van de printer.
 - b. Selecteer uw printer onder **Printers**.
 - c. Klik op de knop **Printer openen**.
4. Klik in het dialoogvenster van de printer op de pijl naast **Printervoorkeuren**.
5. Klik op de pijl naast **Lettertypen** om de lijst met geïnstalleerde lettertypen en hun locatie weer te geven.
6. Klik op **Voeg toe**.
7. Selecteer in het dialoogvenster de map met de lettertypen die u wilt downloaden, selecteer het lettertype en klik op **Voeg toe**. Het lettertype kan nu worden gedownload.

Opmerking

Als u alle lettertypen in de map wilt toevoegen aan de lijst met lettertypen die u wilt downloaden, klikt u op de knop **Alles toevoegen**. Als u een bepaald lettertype niet wilt downloaden, selecteert u het lettertype in de lijst met lettertypen die u wilt downloaden en klikt u op de knop **Verwijderen**.

8. Selecteer als **Bestemming** de locatie waar u de lettertypen wilt opslaan: het printergeheugen of de vaste schijf.
9. Als u de lettertypen wilt downloaden, klikt u op de knop **Verzenden**.

Opmerking

Als u geladen lettertypen van de printer wilt verwijderen, neemt u de stappen 2 tot en met 5, selecteert u het lettertype in de lijst onder **Lettertypen** (in het dialoogvenster van de printer) en klikt u vervolgens op de knop **Verwijderen**.

Lettertypen downloaden vanaf een PC

Gebruik het hulpprogramma voor het downloaden van lettertypen om lettertypen naar de printer te downloaden: www.xerox.com/officeprinting/support

Index

A

- aan/uit-schakelaar
 - locatie 1
- aangepast papierformaat 15
- aansluiting voor netsnoer
 - locatie 2
- achteraanzicht 2
- afbeeldingen gladmaken 14
- afdrukbare pagina's 5
- afdrukkwaliteit, modi 6
- automatisch aanpassen 13
- automatische kleurcorrectie 7

B

- beveiligde afdrukke n8
- beveiligde modus voor menu's voorpaneel 19
- boekje afdrukke n11
- bovenkap
 - locatie 1
- Bovenkap C
 - locatie 2

C

- CentreWare IS
 - lettertypen weergeven 24
- Commerciële afdruk, kleurcorrect i e7
- conceptmodus 6
- contrast voorpaneel 21

D

- deelpagina's 10
- downloaden, lettertypen 25
 - Macintosh 25
 - PC 26

E

- eenheid voor vastleggen beeld
 - locatie 2
- Energiebesparing 19
- Ethernet-connector
 - locatie 2
- Euroscale-afdruk, kleurcorrectie 7

F

- formaatbereik
 - aangepast papierformaat 15
- foto modus 6
- foutberichten 5
- functies
 - stuurprogramma 6
 - voorpaneel 5
- fuser
 - locatie 2

H

- hoge-capaciteitsinvoerlade
 - locatie 1

I

- informatie op het voorpaneel 5
- inschakelen/uitschakelen, opstartpagina 18
- instellen
 - contrast voorpaneel 21
 - intensiteit van voorpaneel 21
- intelligent ready-modus 21
- interne onderdelen 2

K

- kleurcorrecties 7
- kwaliteit, modi 6

L

- Lade 1
 - locatie 1
- Lade 2 en 3
 - locatie 1
- letterbeelden
 - Centraal-Europees 23
 - resident, PCL5c 23
 - resident, PostScript 23
- lettertypen
 - afdrukken, voorbeelden 23
 - downloaden 25
 - TrueType 25
 - weergeven 24
- lettertypen weergeven 24
- lettertypevoorbeeld
 - Macintosh 23
- lijst van residente lettertypen
 - afdrukken 23

M

- Macintosh
 - lettertypevoorbeelden afdrukken 23
- meerdere pagina's op één vel afdrukken 10
- menuschema 5
- modi
 - afdrukkwaliteit 6

N

- negatief van afbeelding 12

O

- onderdelen printer 1
- opgeslagen afdrukken 8
- opstartpagina
 - in- of uitschakelen 18
- opties 3
- optionele papierladen 1

P

- parallele connector
 - locatie 2
- PCL-letterbeelden 23
- PostScript-letterbeelden 23
- printerinstellingen 18
- printeronderdelen 1
- proefafdrukken 8

S

- schalen 12
- SNAP-afdruk, kleurcorrectie 7
- spiegelafbeelding 12
- sRGB levendige kleuren
 - kleurcorrectie 7
- sRGB-weergave, kleurcorrectie 7
- standaardmodus 6
- stuurprogrammafuncties 6
- SWOP-afdruk, kleurcorrectie 7

T

- TekColor-kleurcorrecties 7
- time-out papier laden 20
- tonercassettes
 - locatie 2
- Transportrol
 - locatie 2
- TrueType-lettertypen 25

U

- uitgebreide modus 6
- uitvoerlade
 - locatie 1
- USB-connector
 - locatie 2

V

- vooraanzicht 1
- voorbladen 17
- voorklep
 - locatie 1
- voorpaneel
 - beschrijving 4
 - beveiligde modus voor menu's 19
 - contrast aanpassen 21
 - intensiteit aanpassen 21
 - kleurcorrectie-instelling gebruiken 7
 - locatie 1
 - weergeven, fouten 5
- voorpaneelbericht
 - aangepast formaat in multifunctionele lade 15

W

- watermerken 13
- websites
 - bestelopties 3
 - toebehoren 25

X

- x op één 10
- X-afmeting van aangepast papierformaat 15

Y

- Y-afmeting van aangepast papierformaat 15

Z

- zwart-witkleurcorrectie 7