

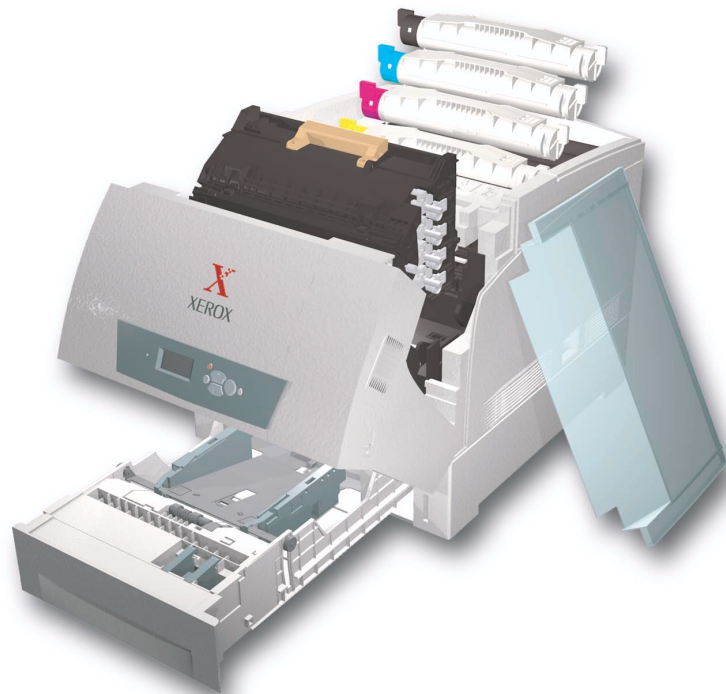
THE DOCUMENT COMPANY

**XEROX**



Impressora a laser em cores  
**Phaser® 6200**

# Guia de recursos



**Tektronix**

COLOR PRINTERS BY

**XEROX**

Copyright © 2002, Xerox Corporation. Todos os direitos reservados. Direitos reservados de não publicação, de acordo com as leis de direitos autorais dos Estados Unidos. O conteúdo desta publicação não pode ser reproduzido de forma alguma sem a permissão da Xerox Corporation.

A proteção de direitos autorais reivindicada inclui qualquer forma e conteúdo de materiais e informações passíveis de direitos autorais, permitidos atualmente por leis estatutárias ou judiciais, ou doravante concedidas, incluindo, sem limitar-se a eles, materiais gerados a partir de programas de software que sejam exibidos na tela, tais como estilos, máscaras, ícones, exibições de telas, aparências, etc.

XEROX®, The Document Company®, o X estilizado, CentreWare®, DocuPrint®, Made For Each Other®, Phaser®, PhaserShare®, o ícone TekColor® e WorkSet® são marcas registradas da Xerox Corporation. Os nomes infoSMART™, PhaserPort™, PhaserPrint™, PhaserSMART™, PhaserSym™, PhaserTools™ e TekColor™ são marcas comerciais da Xerox Corporation.

Adobe®, Acrobat®, Acrobat® Reader®, Illustrator®, PageMaker®, Photoshop®, PostScript®, ATM®, Adobe Garamond®, Birch®, Carta®, Mythos®, Quake® e Tekton® são marcas registradas e Adobe Jenson™, a tecnologia Adobe Brilliant Screens™ e IntelliSelect™ são marcas comerciais da Adobe Systems Incorporated ou suas subsidiárias, que podem ser registradas em determinadas jurisdições.

Apple®, LaserWriter®, LocalTalk®, Macintosh®, Mac® OS, AppleTalk®, TrueType2®, Apple Chancery®, Chicago®, Geneva®, Monaco® e New York® são marcas registradas e QuickDraw™ é marca comercial da Apple Computer Incorporated.

Marigold™ e Oxford™ são marcas comerciais da AlphaOmega Typography.

Avery™ é marca comercial da Avery Dennison Corporation.

PCL® e HP-GL® são marcas registradas da Hewlett-Packard Corporation.

Hoefler Text foi projetado por Hoefler Type Foundry.

ITC Avant Guard Gothic®, ITC Bookman®, ITC Lubalin Graph®, ITC Mona Lisa®, ITC Symbol®, ITC Zapf Chancery® e ITC Zapf Dingbats® são marcas registradas da International Typeface Corporation.

Bernhard Modern™, Clarendon™, Coronet™, Helvetica™, New Century Schoolbook™, Optima™, Palatino™, Stempel Garamond™, Times™ e Univers™ são marcas comerciais da Linotype-Hell AG e/ou de suas subsidiárias.

MS-DOS® e Windows® são marcas registradas da Microsoft Corporation.

Wingdings™ no formato TrueType® é um produto da Microsoft Corporation. WingDings é marca comercial da Microsoft Corporation e TrueType é marca registrada da Apple Computer, Inc.

Albertus™, Arial™, Gill Sans™, Joanna™ e Times New Roman™ são marcas comerciais da Monotype Corporation.

Antique Olive® é marca registrada da M. Olive.

Eurostile™ é marca comercial da Nebiolo.

Novell® e NetWare® são marcas registradas da Novell, Incorporated.

Sun® e Sun Microsystems® são marcas registradas da Sun Microsystems, Incorporated. SPARC® é marca registrada da SPARC International, Incorporated. SPARCstation™ é marca comercial da SPARC International, Incorporated, licenciada exclusivamente para a Sun Microsystems, Incorporated.

UNIX® é marca registrada nos Estados Unidos e em outros países, licenciada exclusivamente pela X/Open Company Limited.

Como parceira da ENERGY STAR®, a Xerox Corporation determinou que este produto atende às diretrizes da ENERGY STAR em termos de eficiência no consumo de energia. O nome e o logotipo ENERGY STAR são marcas registradas nos EUA.



Este produto usa codificação SHA-1, desenvolvida por John Halleck, cuja utilização foi por ele autorizada.

Este produto inclui uma implementação da LZW licenciada sob a Patente 4.558.302 dos Estados Unidos.

Outras marcas são marcas comerciais ou marcas registradas das companhias às quais estão associadas.

As cores PANTONE® geradas pela impressora em cores Phaser 6200 são simulações do processo de quatro e/ou três cores e podem não corresponder aos padrões de cor sólida identificados pela PANTONE. Use os Manuais de Referência de Cor PANTONE atuais para obter cores precisas.

As simulações de cores PANTONE só podem ser obtidas neste produto quando acionadas por pacotes de software qualificados, licenciados pela Pantone. Entre em contato com a Pantone, Inc. para obter uma lista atual dos licenciados qualificados.

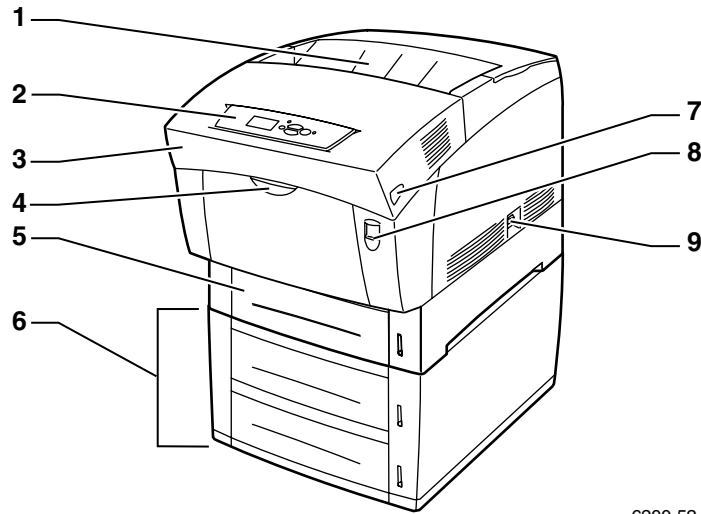
# Sumário

|   |           |
|---|-----------|
| <b>Componentes da impressora</b> .....                                      | <b>1</b>  |
| Vista dianteira .....   | 1         |
| Vista traseira .....  | 2         |
| Componentes internos .....  | 2         |
| Opções .....  | 3         |
| <b>Uso do painel dianteiro</b> .....  | <b>4</b>  |
| Descrição do painel dianteiro .....   | 4         |
| Mapa de menus .....   | 5         |
| Acesso a páginas imprimíveis .....  | 5         |
| Mensagens de erro .....   | 5         |
| <b>Recursos do driver</b> .....   | <b>6</b>  |
| Modos de qualidade de impressão .....                                       | 6         |
| Correções de cores TekColor™ .....  | 7         |
| Impressões protegidas, impressões de prova e impressões salvas .....        | 8         |
| Páginas de separação .....  | 10        |
| Impressão de várias páginas em uma única folha de papel (várias em 1) ..... | 10        |
| Impressão de livretos .....   | 11        |
| Imagens negativas e de espelho .....  | 12        |
| Escala .....  | 12        |
| Ajuste automático .....   | 13        |
| Marcas d'água .....   | 13        |
| Suavização da imagem .....  | 14        |
| Papel de tamanho personalizado .....  | 15        |
| Capas .....   | 17        |
| <b>Configurações da impressora</b> .....                                    | <b>18</b> |
| Imprimindo a página de inicialização .....                                  | 18        |
| Modo de baixo consumo de energia .....                                      | 19        |
| Modo protegido dos menus do painel dianteiro .....                          | 19        |
| Tempo limite da colocação de papel .....                                    | 20        |
| Intensidade do painel dianteiro .....                                       | 21        |
| Contraste do painel dianteiro .....   | 21        |
| Modo Intelligent Ready .....  | 21        |
| Idioma do painel dianteiro .....  | 22        |

|   |           |
|---|-----------|
| <b>Fontes</b> .....                             | <b>23</b> |
| Fases de tipo residentes (PostScript) .....     | 23        |
| Fases de tipo residentes (PCL5c).....           | 23        |
| Impressão de amostra de fontes residentes ..... | 23        |
| Download de fontes .....                        | 25        |
| Download de fontes de um Macintosh.....         | 25        |
| Download de fontes de um PC .....               | 26        |
| <b>Índice</b> .....                             | <b>27</b> |

# Componentes da impressora

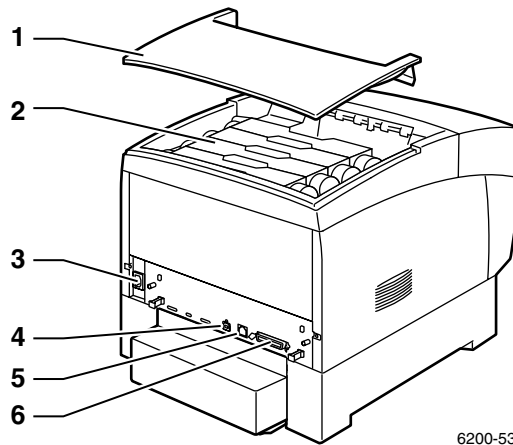
## Vista dianteira



6200-52

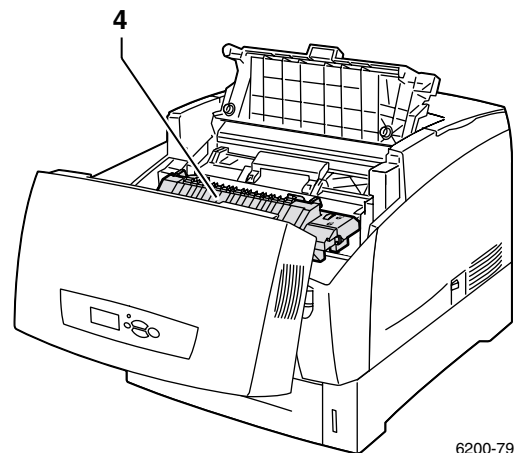
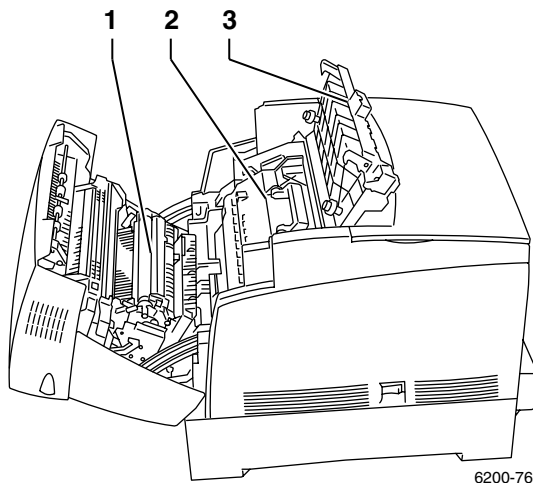
1. Bandeja de saída/tampa superior
2. Painel dianteiro
3. Porta dianteira
4. Alça para abertura da bandeja multiformatos (MPT)
5. Bandeja 1
6. Bandejas 2 e 3 (Alimentador de alta capacidade opcional)
7. Lingüeta para abertura da porta dianteira B
8. Lingüeta para abertura da porta dianteira A
9. Interruptor de alimentação

## Vista traseira



1. Tampa superior
2. Cartuchos de toner
3. Receptáculo do cabo de alimentação
4. Conector USB
5. Conector Ethernet 10/100 Base-T
6. Conector paralelo

## Componentes internos



1. Rolo de transferência
2. Unidade de imagem
3. Tampa superior C
4. Fusor

## Opções

Além do Alimentador de alta capacidade (mostrado na página 1), você pode pedir as seguintes opções:

- Disco rígido interno
- Memória adicional
- Kit de atualização da Phaser 6200 B para a Phaser 6200 N
- Kit de atualização da Phaser 6200 N para a Phaser 6200 DP

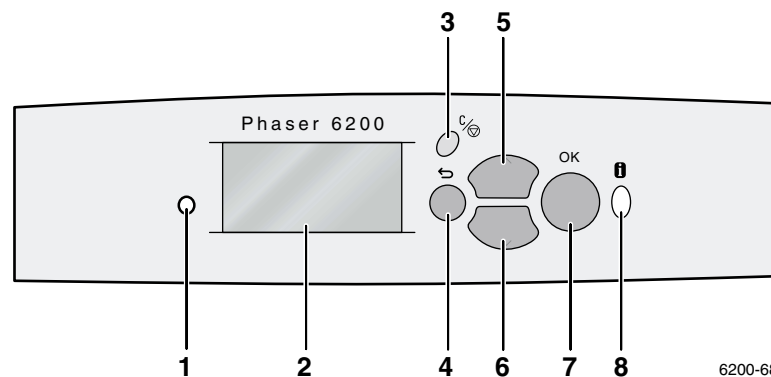
Para obter códigos de peças e informações sobre essas opções e também sobre produtos de consumo e papel, consulte a seção *Produtos de consumo* do *Guia do Suporte* no **CD-ROM de documentação interativa** ou acesse o site de produtos de consumo da Xerox na Web no endereço: [www.xerox.com/officeprinting/6200supplies](http://www.xerox.com/officeprinting/6200supplies).

# Uso do painel dianteiro

## Descrição do painel dianteiro

O painel dianteiro:

- Exibe o status de operação da impressora (**Imprimindo, Pronta para Imprimir** etc.).
- Fornece alertas para colocação de papel, substituição de produtos de consumo e eliminação de atolamentos.
- Permite acessar as ferramentas e as páginas de informações para ajudá-lo a solucionar problemas.
- Permite alterar as configurações da impressora e da rede; as configurações do driver anulam as configurações do painel dianteiro da impressora.
- Permite imprimir trabalhos de Impressão protegida, Impressão de Prova e Impressão salva, armazenados no disco rígido opcional da impressora. Para obter mais informações, consulte a ajuda do driver da impressora ou a seção *Recursos do driver* do *Guia de Recursos* no **CD-ROM de documentação interativa**.
- Sempre que colocar papel em uma bandeja, tenha cuidado para selecionar o tipo de papel de modo que seja usada a correta configuração de fusor. Para obter mais informações, consulte a seção *Bandejas* do *Guia de bandejas e papel* no **CD-ROM de documentação interativa**.



|  |  |
|--|--|
| <p><b>1</b> Luz indicadora de status<br/>Pisca = Impressora ocupada.<br/>Verde = OK<br/>Amarela = Aviso, continua a imprimir<br/>Vermelha = Problema, pára a impressão</p> | <p><b>5</b> tecla <b>seta para cima</b><br/>Percorre os menus no sentido ascendente</p>  |
| <p><b>2</b> Exibição gráfica do painel dianteiro</p>   | <p><b>6</b> tecla <b>seta para baixo</b><br/>Percorre os menus no sentido descendente</p>  |
| <p><b>3</b> tecla <b>Cancelar Impressão</b></p>  | <p><b>7</b> tecla <b>OK</b></p>  |
| <p><b>4</b> tecla <b>Retornar</b></p>  | <p><b>8</b> tecla <b>Informações</b><br/>Fornece outros detalhes sobre a mensagem atualmente exibida, como, por exemplo, instruções para liberação de atolamento</p> |



## Mapa de menus

Para obter uma lista completa de páginas imprimíveis, imprima o Mapa de Menus:

1. No painel dianteiro, selecione **Menus** e pressione a tecla **OK**.
2. Selecione **Imprimir Mapa de Menus** e pressione a tecla **OK**.

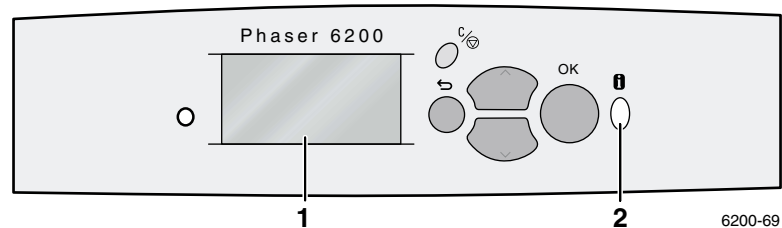
## Acesso a páginas imprimíveis

Acesse estas páginas pelo **Menu Páginas Imprimíveis** (ou pelo **Menu Suporte**):

1. No painel dianteiro, vá até o **Menu Páginas Imprimíveis** usando a tecla **seta para baixo** ou **seta para cima** e pressione a tecla **OK**.
2. Vá até a página imprimível desejada (como, por exemplo, **Imprimir página de dicas sobre o papel**) usando a tecla **seta para baixo** ou **seta para cima** e pressione a tecla **OK**.

## Mensagens de erro

Quando houver um problema com a impressora, o painel dianteiro exibirá (1) mostra a mensagem de erro. Pressione o botão **i** (2) para obter mais informações sobre a mensagem de erro e as formas de solucionar o problema.



# IMPRESSORA EM CORES PHASER® 6200

## Mapa de Menus

Observação: Todas as páginas imprimíveis estão em **vermelho**.

### Imprimir Mapa de Menus

Imprime esta página

### Menu Informações sobre Produtos de consumo

Fornecer informações sobre a utilização dos produtos de consumo

### Menu de Configuração de conectividade

Fornecer ferramentas para ajudar a conectar a impressora a uma rede

### Menu Configuração da Impressora

Fornecer ferramentas para configurar o desempenho padrão da impressora

### Menu Páginas Imprimíveis

Fornecer uma lista de todas as páginas armazenadas na impressora para impressão fácil

### Menu Suporte

Fornecer ferramentas e informações sobre como solucionar problemas da impressora

**Imprimir Página de Produtos de consumo** Vida útil do Toner Amarelo Vida útil do Fusor  
**Imprimir Página de Dicas sobre o papel** Vida útil do Toner Preto Total de Páginas Impressas  
 Vida útil do Toner Ciano Vida útil da unidade de imagem  
 Vida útil do Toner Magenta Vida útil do Rolo de Transferência

**Imprimir a Página de Configuração da Conexão** CentreWare IS\* IPP\* Menu de configuração de porta paralela  
 EtherTalk\* SLP\* Menu de Configuração da USB  
**Imprimir Páginas de Configuração** NetWare\* SSDP\* Reinicializar configuração de conectividade  
 Menu Endereço TCP/IP\* Definir Tipo de Quadro Configurar velocidade  
 TCP/IP\* IPX\* Ethernet\*

**Imprimir Páginas de Configuração** Definir Idioma do Painel dianteiro Menu de Configuração da MPT  
**Menu Configuração de bandeja** Definir tipo de papel da bandeja 1 Definir Impressão em frente e verso<sup>3</sup>  
 Intelligent Ready Definir tipo de papel da bandeja 2<sup>2</sup> Definir Modo de Qualidade de Impressão  
 Menu Ajustar cores Definir tipo de papel da bandeja 3<sup>2</sup> Suavização de Imagem Definir Correção TekColor  
 Página de Inicialização Definir unidades personalizadas **Menu Padrões de trabalho PCL** Redefinir Padrões de Trabalho  
 Definir Intensidade do Painel dianteiro Definir número de fontes Definir grau de intensidade  
 Definir Contraste do Painel dianteiro Informação sobre Erro PostScript **Menu Padrões de Trabalho** Definir tamanho do ponto  
 Definir tempo de espera do Modo de baixo consumo de energia Painel Dianteiro Acessível **Menu Restaurar Configuração da Impressora** Restaurar Configuração da Impressora AGORA Selecionar conjunto de símbolos  
 Definição do tempo limite da colocação de papel Modo de baixo consumo de energia Padrões Métricos Definir orientação  
 Terminação de Linha

Trabalhos de Impressão de Prova<sup>1</sup> **Imprimir Páginas de escala de cores CMYK** **Imprimir Página de Ajuste de Margens**  
 Trabalhos de Impressão Salvos<sup>1</sup> **Imprimir Páginas de escala de cores RGB** **Imprimir a página de registro de cores**  
 Trabalhos de Impressão protegida<sup>1</sup> **Imprimir o Guia de Ajuda** **Imprimir Páginas Ajustar Cores**  
**Demonstração Gráfica** **Imprimir Página de Produtos de consumo** **Imprimir Páginas de Teste de Serviço**  
**Demonstração do Escritório** **Imprimir páginas de diagnóstico** **Imprimir Página de Defeitos Repetitivos**  
**Demonstração de Impressão em frente e verso<sup>3</sup>** **Página de Dicas de Qualidade da Impressão** **Imprimir Registro de Inicialização NetWare\***  
**Imprimir lista de fontes PCL** **Imprimir Página de Dicas sobre o papel** **Imprimir Registro do Tempo de Execução do NetWare\***  
**Imprimir lista de fontes PostScript** **Imprimir a Página de Configuração da Conexão** **Imprimir Registro do Tempo de Execução do NetWare\***  
**Imprimir Perfil de Utilização** **Imprimir Página de Inicialização** **Imprimir Registro de Inicialização TCP/IP\***  
**Imprimir Guia de Movimentação** **Imprimir Mapa de Menus** **Imprimir Registro do Tempo de Execução do TCP/IP\***  
**Imprimir Páginas de Configuração** **Menu Páginas de Serviços** **Imprimir Registro de Inicialização do AppleTalk\***  
**Imprimir Registro de Inicialização de Hardware**

**Imprimir o Guia de Ajuda** Modelo  
**Identificação da Impressora** Nome da Impressora  
**Melhorar Qualidade da Impressão?** Servidor de Impressão\*  
 Endereço IP\*  
 Selecionar para  
 Instalação\*  
 Número de Série  
 Data de Ativação

**Imprimir páginas de diagnóstico**  
**Imprimir Páginas de Teste de Serviço**  
**Imprimir Página de Dicas sobre o papel**  
**Imprimir Página de Produtos de consumo**  
**Página de Dicas de Qualidade da Impressão**  
 Remover Manchas da Impressão  
 Menu de Registro de cores  
 Menu Ajustar cores  
 Menu Ajustar Margens  
 Reinicializar ajustes

**Dúvidas de Rede?\***  
**Menu Informações sobre Produtos de consumo** Idêntico ao acima  
**Resolver Atolamentos de Papel?** **Imprimir Página de Dicas sobre o papel** Prevenção de Atolamento On-line

**Imprimir a Página de Configuração da Conexão**  
**Imprimir Páginas de Configuração**  
**Imprimir Registro de Inicialização NetWare**  
**Imprimir Registro do Tempo de Execução do NetWare**  
**Imprimir Registro de Inicialização TCP/IP**  
**Imprimir Registro do Tempo de Execução do TCP/IP**  
**Imprimir Registro de Inicialização do AppleTalk**  
**Imprimir Registro do Tempo de Execução do AppleTalk**  
**Imprimir Registro de Inicialização de Hardware**  
 Informação sobre Erro PostScript  
 Reinicializar configuração de conectividade

**Menu do Perfil de Utilização**  
**Imprimir Perfil de Utilização**  
 Relatório Completo por e-mail\*  
 Relatório de Perfil de Utilização por e-mail\*

**Menu Ferramentas de Serviços**  
 Reinicializar a RAMNV  
 Histórico de Falhas

Os itens com um \* não aparecem no modelo 6200B

Legenda das Funções Opcionais - Requer -  
 1 Disco rígido  
 2 Bandeja(s) Inferior(es) Opcional(is)  
 3 Recurso frente e verso

# Recursos do driver

## Modos de qualidade de impressão

Você pode escolher entre diferentes modos de qualidade de impressão para obter a melhor combinação de velocidade e qualidade de impressão para um trabalho.

| Modo de qualidade de impressão  | Velocidade máxima para papel tamanho Carta e A4*  |
|---|---|
| <b>Padrão</b> <ul style="list-style-type: none"> <li>■ Modo de finalidade geral para impressão em quatro cores de alta velocidade</li> <li>■ Produz impressões claras e brilhantes</li> <li>■ Adequadas para a maioria dos usos em escritório</li> <li>■ Resolução: 600 x 600 dpi</li> </ul>  | Papel comum: <ul style="list-style-type: none"> <li>■ Até 16 ppm</li> </ul> Papéis especiais: <ul style="list-style-type: none"> <li>■ Até 8 ppm, em cores</li> </ul> |
| <b>Aperfeiçoado</b> <ul style="list-style-type: none"> <li>■ Impressões em cores de alta qualidade com bons detalhes de cores em alta velocidade</li> <li>■ Ideal para aplicações gráficas</li> <li>■ Requer uma Phaser modelo 6200N, 6200DP ou 6200DX</li> <li>■ Resolução: 2400 x 600 dpi</li> </ul>                                      | Papel comum: <ul style="list-style-type: none"> <li>■ Até 16 ppm</li> </ul> Papéis especiais: <ul style="list-style-type: none"> <li>■ Até 8 ppm, em cores</li> </ul> |
| <b>Foto</b> <ul style="list-style-type: none"> <li>■ Impressões em cores da mais alta qualidade</li> <li>■ Produz matizes de cor mais suaves</li> <li>■ Recomendado para impressão de fotos, impressão de provas e modos de impressão</li> <li>■ Requer uma Phaser modelo 6200DP ou 6200DX</li> <li>■ Resolução: 1200 x 1200 dpi</li> </ul> | <ul style="list-style-type: none"> <li>■ Até 8 ppm</li> </ul>   |
| <b>Rascunho</b> <ul style="list-style-type: none"> <li>■ Uso de toner mais leve que o modo padrão</li> <li>■ Recomendado para verificar o layout</li> <li>■ Resolução: 600 x 600 dpi</li> </ul>   | Papel comum: <ul style="list-style-type: none"> <li>■ Até 16 ppm</li> </ul> Papéis especiais: <ul style="list-style-type: none"> <li>■ Até 8 ppm, em cores</li> </ul> |

\* O número aproximado de páginas por minuto (ppm) não inclui o tempo de processamento de E/S ou de imagens. A impressão em frente e verso é mais lenta.

Para selecionar o modo de qualidade de impressão em um driver compatível:

- **Driver PostScript do Windows 95/Windows 98/Windows Me:**  
Na guia **Configuração**, movimente o controle deslizante para selecionar a qualidade de impressão.
- **Driver PostScript do Windows NT/Windows 2000/Windows XP:**  
Na guia **Papel/Qualidade**, movimente o controle deslizante para selecionar a qualidade de impressão.
- **Driver do MacOS 8/MacOS 9:**  
Na caixa de diálogo **Imprimir**, clique em **Geral**, selecione **Qualidade de Impressão** no menu suspenso e, em seguida, selecione o modo desejado para **Qualidade**.
- **Driver do MacOS X (versão 10.1 e posterior):**  
Na caixa de diálogo **Imprimir**, selecione o menu suspenso **Recursos da impressora** e, em seguida, selecione a guia **Qualidade de Impressão/Cor**. Selecione o modo desejado para **Qualidade**.

## Correções de cores TekColor™

Você pode selecionar uma correção de cor para fazer corresponder à determinadas especificações de provas gráficas ou às cores da tela do computador. Caso contrário, selecione **Automática** para permitir que a impressora selecione automaticamente a melhor correção de cor para os elementos no documento.

| Correção de cores  | Descrição  |
|--|--|
| <b>Automática</b>  | <ul style="list-style-type: none"> <li>■ Oferece os melhores resultados para documentos que misturam gráficos, texto e imagens.</li> <li>■ Usa automaticamente a melhor correção de cores para cada elemento (texto, gráfico e fotografia) na página.</li> </ul>   |
| <b>Monitor sRGB</b>  | <ul style="list-style-type: none"> <li>■ Aproxima ao máximo as cores na tela de um monitor padrão.</li> </ul>  |
| <b>sRGB vivo</b>   | <ul style="list-style-type: none"> <li>■ Produz cores mais brilhantes e saturadas.</li> </ul>  |
| <b>Nenhuma</b>   | <ul style="list-style-type: none"> <li>■ Não usa correção de cores; portanto, as cores especificadas no aplicativo para o seu trabalho não são alteradas.</li> <li>■ Use esta seleção com a tabela de cores PANTONE® da Phaser 6200 para obter correspondência de cores PANTONE.</li> </ul>                  |
| <b>Impressão SWOP</b>  | <ul style="list-style-type: none"> <li>■ Corresponde aos padrões gráficos das Especificações para Publicações Offset para provas gráficas.</li> </ul>  |
| <b>Impressão Euroscale</b>                                   | <ul style="list-style-type: none"> <li>■ Emula o modo de impressão Euroscale no processo em 4 cores.</li> </ul>  |
| <b>Impressão comercial</b>                                   | <ul style="list-style-type: none"> <li>■ Emula o modo de impressão comercial no processo em 4 cores. Use esta seleção para obter correspondência geral de cores PANTONE® no processo em 4 cores. Note que nem todas as cores PANTONE podem ser reproduzidas.</li> </ul>                                      |
| <b>Impressão SNAP</b>  | <ul style="list-style-type: none"> <li>■ Corresponde ao padrão de jornal para provas gráficas.</li> </ul>  |
| <b>Preto e branco</b>  | <ul style="list-style-type: none"> <li>■ Produz uma versão em preto e branco de um documento.</li> <li>■ Cores convertidas para escala de cinza.</li> <li>■ Use para imprimir páginas-mestre para uma fotocópia em preto e branco.</li> <li>■ Use quando um dos cartuchos de toner estiver vazio.</li> </ul> |
| <b>Usar a configuração do painel dianteiro da impressora</b> | <ul style="list-style-type: none"> <li>■ Usa a correção de cores definida na impressora.</li> <li>■ A correção de cores pode ser definida na impressora por meio do painel dianteiro ou do CentreWare (se disponível).</li> </ul>  |

### Observação

Para obter mais informações sobre correspondência de cores e perfis ICC, acesse o banco de dados do infoSMART no endereço: [www.xerox.com/officeprinting/infoSMART](http://www.xerox.com/officeprinting/infoSMART)

Para selecionar a correção de cores em um driver compatível:

- **Driver PostScript do Windows 95/Windows 98/Windows Me:**  
Na guia **TekColor**, selecione a correção de cores desejada. Algumas das correções de cores estão agrupadas em **Cor Escritório** ou **Cor de ajuste de impressão**.
- **Driver PostScript do Windows NT/Windows 2000/Windows XP:**  
Na guia **TekColor**, selecione a correção de cores desejada. Algumas das correções de cores estão agrupadas em **Cor Escritório** ou **Cor de ajuste de impressão**.
- **Driver do MacOS 8/MacOS 9:**  
Na caixa de diálogo **Imprimir**, clique em **Geral**, selecione **TekColor** no menu suspenso e, em seguida, selecione a correção desejada para **Cor**.
- **Driver do MacOS X (versão 10.1 e posterior):**  
Na caixa de diálogo **Imprimir**, selecione o menu suspenso **Recursos da impressora** e, em seguida, selecione a guia **Qualidade de Impressão/Cor**. Selecione o modo desejado de **Correção de Cores**.

## Observação

Quando um dos cartuchos de toner colorido acabar durante a impressão e não houver outro para substituição, você poderá cancelar o trabalho de impressão em cores e reenviá-lo como um trabalho de impressão em **preto e branco**. Isso permite o uso da impressora no modo preto e branco para algumas centenas de impressões enquanto se aguarda a compra e instalação do novo cartucho de toner colorido.

## Impressões protegidas, impressões de prova e impressões salvas

Estes recursos estarão disponíveis se a sua impressora tiver um disco rígido interno. Escolha um dos seguintes tipos especiais de trabalho:

- **Impressão Protegida:** Imprima documentos confidenciais; os trabalhos protegidos por senha numérica de 4 dígitos são armazenados no disco rígido da impressora. Os trabalhos são impressos somente depois que você digitar o número de 4 dígitos no painel dianteiro da impressora; em seguida, são automaticamente excluídos do disco rígido.
- **Impressão de Prova:** Imprima somente uma cópia de um trabalho de várias cópias para que você possa revisar a cópia. Para imprimir as cópias restantes, selecione o nome do trabalho no painel dianteiro da impressora. O trabalho será, então, automaticamente excluído do disco rígido. Se não quiser as cópias restantes, exclua o trabalho no painel dianteiro.
- **Impressão Salva:** Armazene o trabalho no disco rígido da impressora para que possa imprimi-lo quando necessário. O trabalho não é excluído depois da impressão. Isso é útil para os documentos freqüentemente impressos, por exemplo, formulários de tributação, formulários de pessoal ou formulários de requisição.

## Observação

Esses trabalhos são armazenados no disco rígido e permanecem na impressora mesmo quando ela é desligada. Há um limite de 100 trabalhos de cada tipo no disco rígido. Quando a impressora atinge esse limite, ela automaticamente exclui o trabalho mais antigo por tipo antes de adicionar um novo.

## Impressão de trabalhos de impressão protegida, impressão de prova e impressão salva

Use um driver compatível para especificar um trabalho como impressão protegida, impressão de prova ou impressão salva:

- **Driver PostScript do Windows 95/Windows 98/Windows Me:**  
Na guia **Configuração**, escolha o tipo de trabalho. Para obter um trabalho de impressão protegida, digite uma senha de 4 dígitos para este trabalho. Para impressões de prova e impressões salvas, digite o nome que deseja dar ao trabalho.
- **Driver PostScript do Windows NT/Windows 2000/Windows XP:**  
Na guia **Opções de material impresso**, escolha o tipo de trabalho. Para obter um trabalho de impressão protegida, digite uma senha de 4 dígitos para este trabalho. Para trabalhos de impressão de prova e impressão salva, digite o nome que deseja dar ao trabalho.
- **Driver do MacOS 8/MacOS 9:**  
Na caixa de diálogo **Imprimir**, clique em **Geral**, selecione **Tipo de trabalho** no menu suspenso e, em seguida, escolha o tipo de trabalho. Para obter um trabalho de impressão protegida, digite uma senha de 4 dígitos para este trabalho. Para trabalhos de impressão de prova e impressão salva, digite o nome que deseja dar ao trabalho.

■ **Driver do MacOS X (versão 10.1 e posterior):**

Na caixa de diálogo **Imprimir**, selecione o menu suspenso **Recursos da impressora**, selecione a guia **Tipo de trabalho** e, em seguida, selecione **Impressão protegida**, **Impressão de prova** ou **Impressão salva**. Nas listas suspensas, selecione os números da senha.

Para imprimir trabalhos de impressão protegida, especifique a senha de 4 dígitos no painel dianteiro da impressora.

1. Com **Menus** realçado, vá até o **Menu Páginas Imprimíveis** usando a tecla **seta para baixo** e pressione a tecla **OK**.
2. Vá até **Trabalhos de Impressão protegida** e pressione a tecla **OK**.
3. Vá até o primeiro dígito correto da senha.

**Observação**

Se tiver inserido menos de quatro dígitos no campo **Senha** do driver, insira zeros antes da senha para que haja quatro dígitos no painel dianteiro. Se tiver inserido, por exemplo, **222** no driver, digite **0222** no painel dianteiro. Você pode usar a tecla **Retornar** para voltar para um dígito anterior. Todos os trabalhos com essa senha numérica serão impressos depois que você pressionar a tecla **OK** no quarto dígito.

4. Pressione a tecla **OK**.
5. Repita as etapas 3 e 4 para o segundo, terceiro e quarto dígitos.

Para imprimir um trabalho de impressão salva ou as cópias restantes de um trabalho de impressão de prova, selecione o nome do trabalho no painel dianteiro da impressora:

1. Com **Menus** realçado, vá até o **Menu Páginas Imprimíveis** usando a tecla **seta para baixo** e pressione a tecla **OK**.
2. Vá até **Trabalhos de Impressão de Prova** ou **Trabalhos de Impressão Salva** e pressione a tecla **OK**.
3. Continue a busca até encontrar o nome do seu trabalho. Eles estão organizados em ordem alfabética.
4. Pressione a tecla **OK**.
5. Vá até **Imprimir e excluir** ou **Imprimir e salvar** e pressione a tecla **OK**.
6. Localize a quantidade desejada de cópias e pressione a tecla **OK** para salvar o trabalho. Se for um trabalho de prova, ele será automaticamente excluído depois de impresso.

Para excluir um trabalho de impressão salva ou as cópias restantes de um trabalho de impressão de prova, selecione o nome do trabalho no painel dianteiro da impressora:

1. Com **Menus** realçado, vá até o **Menu Páginas Imprimíveis** usando a tecla **seta para baixo** e pressione a tecla **OK**.
2. Vá até **Trabalhos de Impressão de Prova** ou **Trabalhos de Impressão Salva** e pressione a tecla **OK**.
3. Continue a busca até encontrar o nome do seu trabalho. Eles estão organizados em ordem alfabética.
4. Pressione a tecla **OK**.
5. Vá até **Excluir** e pressione a tecla **OK** para excluir o trabalho.

## Páginas de separação

É possível fazer com que a impressora insira uma *página de separação* (uma página divisora), após um trabalho de impressão, entre as cópias de um trabalho de impressão ou entre todas as páginas de um trabalho de impressão. Você também pode especificar a bandeja a ser usada como origem das páginas de separação.

Para especificar páginas de separação em um driver compatível:

- **Driver PostScript do Windows 95/Windows 98/Windows Me:**  
Na guia **Opções de material impresso**, selecione o local das páginas de separação e a bandeja de origem.
- **Driver PostScript do Windows NT/Windows 2000/Windows XP:**  
Na guia **Opções de material impresso**, selecione o local das páginas de separação e a bandeja de origem.
- **Driver do MacOS 8/MacOS 9:**  
Na caixa de diálogo **Imprimir**, clique em **Geral**, selecione **Opções avançadas de material** no menu suspenso e, em seguida, selecione o local das páginas de separação e a bandeja de origem.
- **Driver do MacOS X (versão 10.1 e posterior):**  
Na caixa de diálogo **Imprimir**, selecione o menu suspenso **Recursos da impressora** e, em seguida, selecione a guia **Opções avançadas**. Selecione **Páginas de Separação**.

## Impressão de várias páginas em uma única folha de papel (várias em 1)

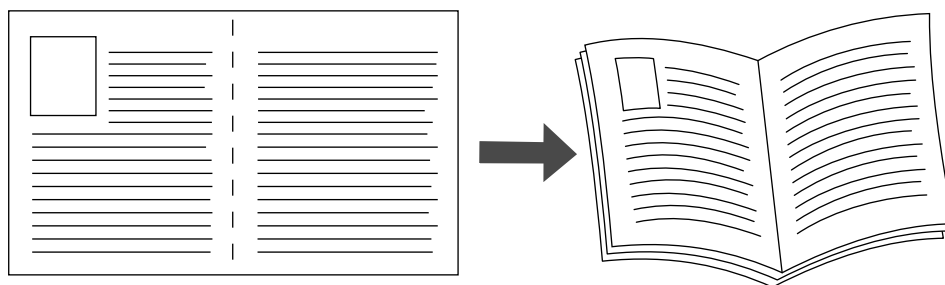
Ao imprimir um documento de várias páginas, você poderá optar por imprimir mais de uma página em uma única folha de papel. É possível optar por imprimir uma, duas, quatro, seis, nove ou 16 páginas por folha.

Para imprimir várias páginas em uma única folha de papel em um driver compatível:

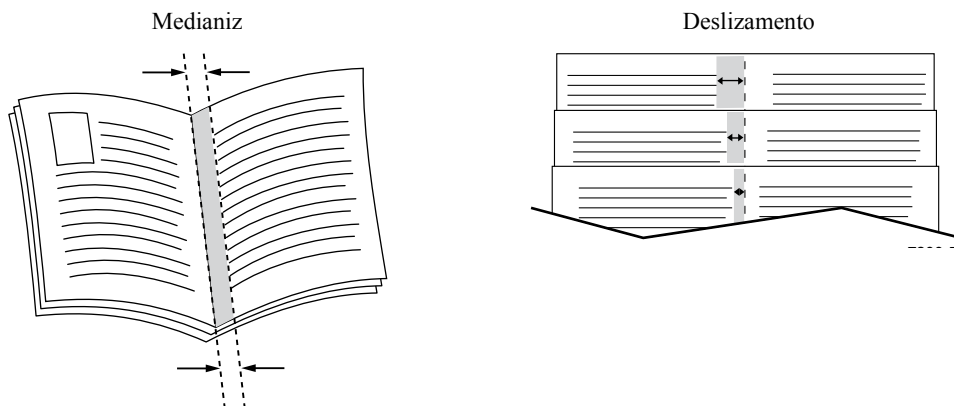
- **Driver PostScript do Windows 95/Windows 98/Windows Me:**  
Na guia **Configuração**, clique no botão **Mais opções de layout** e, em seguida, escolha a quantidade de páginas por folha na lista suspensa. Ao imprimir mais de uma página em uma folha, você também poderá imprimir uma borda ao redor de cada página.
- **Driver PostScript do Windows 2000/Windows XP:**  
Na guia **Layout**, escolha a quantidade de páginas por folha na lista suspensa.
- **Driver PostScript do Windows NT:**  
Na guia **Avançado**, em **Opções de documento**, selecione a **opção Layout de página (várias em 1)** desejada.
- **Driver do MacOS 8/MacOS 9:**  
Na caixa de diálogo **Imprimir**, clique em **Geral**, selecione **Layout** no menu suspenso e, em seguida, selecione a quantidade de páginas por folha.
- **Driver do MacOS X (versão 10.1 e posterior):**  
Na caixa de diálogo **Imprimir**, selecione o menu suspenso **Layout**; em seguida, selecione um layout.

## Impressão de livretos

Se a sua impressora tiver o recurso frente e verso configurado, você poderá imprimir documentos no formato de um pequeno livro. É possível criar livretos em qualquer tamanho de papel próprio para impressão em frente e verso. O driver reduzirá automaticamente cada imagem da página em 50 por cento e imprimirá duas páginas por folha de papel. As páginas serão impressas na ordem correta, de modo que você possa dobrar e grampear as páginas para criar um livreto.



Ao escolher a impressão de livreto, você também pode especificar o *deslizamento* e a *medianiz* no driver do Windows 95/Windows 98/Windows Me. A *medianiz* é a distância horizontal medida a partir da dobra até a imagem da página (em pontos). O *deslizamento* é a distância em que as imagens desta página são deslocadas para dentro (em décimos de um ponto); este procedimento compensa a espessura do papel dobrado, o que, em caso contrário, faria com que as imagens das páginas internas se deslocassem ligeiramente para fora.



Para selecionar a impressão de livreto em um driver Windows compatível:

- **Driver PostScript do Windows 95 / Windows 98 / Windows Me:**  
Na guia **Configuração**, clique em **Mais opções de layout** e, em seguida, assinale **Imprimir em estilo de livreto** na caixa de diálogo **Mais opções de layout**. Você também pode especificar o deslizamento e a medianiz nessa caixa de diálogo.
- **Driver PostScript do Windows 2000 / Windows XP:**  
Na guia **Layout**, escolha **Livreto** na lista suspensa **Páginas por Folha**.

### Observação

Não há nenhum driver de impressora para Macintosh que suporte este recurso.



## Imagens negativas e de espelho

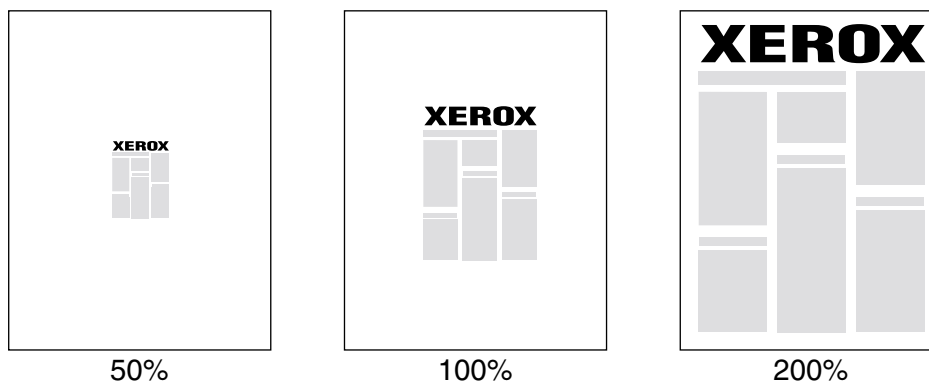
Você pode imprimir suas páginas como uma imagem negativa (inverte as áreas claras e escuras da imagem impressa) e/ou imagem de espelho (vira as imagens horizontalmente nas páginas quando impressas).

Para selecionar imagens negativas ou de espelho em um driver compatível:

- **Driver PostScript do Windows 95/Windows 98/Windows Me:**  
Na guia **Configuração**, clique em **Mais opções de layout** e, em seguida, selecione **Imprimir como Imagem Negativa** e/ou **Imprimir como Imagem de Espelho**.
- **Driver PostScript do Windows 2000/Windows XP:**  
Na guia **Layout**, clique em **Avançado**. Em **Opções de documento** e **Opções de PostScript**, selecione **Sim** ou **Não** para **Impressão espelhada**.
- **Driver do Windows NT:**  
Na guia **Propriedades**, selecione a guia **Avançado**. Em **Opções de documento** e **Opções de PostScript**, selecione **Sim** ou **Não** para **Impressão espelhada** e **Impressão negativa**.
- **Driver do MacOS 8/MacOS 9:**  
No menu **Arquivo**, selecione **Configuração de página**, escolha **Opções de PostScript** no menu suspenso e, em seguida, selecione **Inverter imagem** (para imprimir uma imagem negativa) ou **Virar horizontalmente** (para imprimir uma imagem espelhada).

## Escala

É possível reduzir ou ampliar as imagens da página quando impressas. Selecione um valor entre 25 e 400 por cento. O padrão é 100 por cento.



Para selecionar escala em um driver compatível:

- **Driver PostScript do Windows 95/Windows 98/Windows Me:**  
Na guia **Configuração**, clique em **Mais opções de layout** e, em seguida, especifique a porcentagem de escala na caixa **Porcentagem**.
- **Driver PostScript do Windows 2000/Windows XP:**  
Na guia **Layout**, clique em **Avançado**. Na caixa em **Gráfico**, selecione a porcentagem desejada para a **Escala**.

- **Driver PostScript do Windows NT:**  
Na guia **Propriedades**, selecione **Avançado**. Em **Gráfico**, selecione a porcentagem desejada para a **Escala**.
- **Driver do MacOS 8/MacOS 9/MacOS X (versão 10.1 e posterior):**  
No menu **Arquivo**, selecione **Configuração de página** e, em seguida, especifique a porcentagem na caixa após **Escala**.

## Ajuste automático

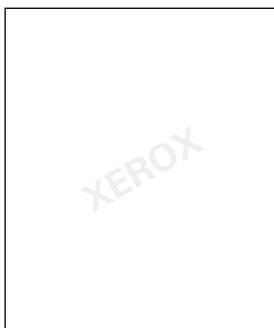
Quando a impressora usa um tamanho de papel diferente do tamanho especificado no driver, o recurso Ajuste automático amplia ou reduz a imagem da impressão para fazê-la caber no tamanho de papel em que será impressa. Se este recurso estiver desligado e o papel não for do mesmo tamanho da imagem de impressão, somente uma parte da imagem será impressa ou a imagem inteira será impressa em apenas uma parte do papel.

O valor padrão deste recurso é ligado. Para desativar o Ajuste automático em um driver compatível:

- **Driver PostScript do Windows 95/Windows 98/Windows Me:**  
Na guia **Configuração**, clique em **Mais opções de layout** e, em seguida, desative o **Ajuste automático**.
- **Driver PostScript do Windows NT/Windows 2000/Windows XP:**  
Na guia **Impressão/Qualidade**, selecione **Desligado** para o **Ajuste automático**.
- **Driver do MacOS 8/MacOS 9:**  
Na caixa de diálogo **Imprimir**, clique em **Geral**, selecione **Opções avançadas de material** no menu suspenso e, em seguida, selecione ativar ou desativar o **Ajuste automático**.
- **Driver do MacOS X (versão 10.1 e posterior):**  
Na caixa de diálogo **Imprimir**, selecione o menu suspenso **Recursos da impressora**; em seguida, selecione a guia **Opções avançadas**. Selecione se o Ajuste automático deve ficar **Ligado** ou **Desligado**.

## Marcas d'água

A marca d'água é um texto (independente daquele fornecido pelo aplicativo de impressão) que é impresso na primeira página ou em cada página do documento. Por exemplo, termos como Rascunho, Confidencial, Data, Versão, os quais poderiam ser estampados em um papel antes da distribuição do documento, podem ser inseridos com uma marca d'água.



Você pode criar uma marca d'água ou editar texto, cor, local e ângulo de uma marca d'água existente. Com o driver do Windows, escolha também se quer imprimir a marca d'água somente na primeira página, ou em segundo plano, ou se deseja imprimir o texto da marca d'água como um contorno (em vez de texto cheio).

### Observação

Nem todos os aplicativos suportam a impressão de marca d'água.

Para selecionar, criar e editar marcas d'água usando um driver Windows compatível:

- **Driver PostScript do Windows 95/Windows 98/Windows Me:**  
Na guia **Configuração**, clique em **Mais opções de layout** e, em seguida, clique em **Marca d'água** para exibir a caixa de diálogo **Marcas d'água**.
- **Driver PostScript do Windows 2000/Windows XP:**  
Na guia **Layout**, clique em **Avançado**. Na caixa em **Opções de documento e Recursos da impressora**, clique em **Modificar** e selecione a marca d'água desejada na caixa de diálogo **Modificar marcas d'água**.

### Observação

Não há nenhum driver de impressora para Macintosh que suporte este recurso.

## Suavização da imagem

A suavização da imagem mistura cores adjacentes em imagens de baixa resolução para transições mais suaves das cores. Por exemplo, use a suavização de imagem para melhorar a aparência de uma imagem de 72 dpi transferida por download da Web. A suavização da imagem não é recomendada para imagens com resolução de 300 dpi ou mais.

Para selecionar a suavização de imagem em um driver compatível:

- **Driver PostScript do Windows 95 / Windows 98 / Windows Me:**  
Na guia **Configuração**, clique em **Mais opções de layout**, em seguida, clique na caixa de seleção **Suavizar Imagens**.
- **Driver PostScript do Windows 2000 / Windows XP:**  
Na guia **Layout**, clique em **Avançado**. Na caixa em **Opções de documento e Recursos da impressora**, selecione **Ligado** ou **Desligado** para a opção **Suavizar Imagem**.
- **Driver do Windows NT:**  
Na guia **Avançado** em **Recursos da impressora**, selecione **Ligado** ou **Desligado** para a opção **Suavizar Imagem**.
- **Driver do MacOS 8/MacOS 9:**  
Na caixa de diálogo **Imprimir**, clique em **Geral**, selecione **Opções avançadas** no menu suspenso e, em seguida, selecione ativar ou desativar para a opção **Suavizar Imagem**.
- **Driver do MacOS X (versão 10.1 e posterior):**  
Na caixa de diálogo **Imprimir**, selecione o menu suspenso **Recursos da impressora**; em seguida, selecione se quer ativar ou desativar a opção **Suavizar Imagem**.

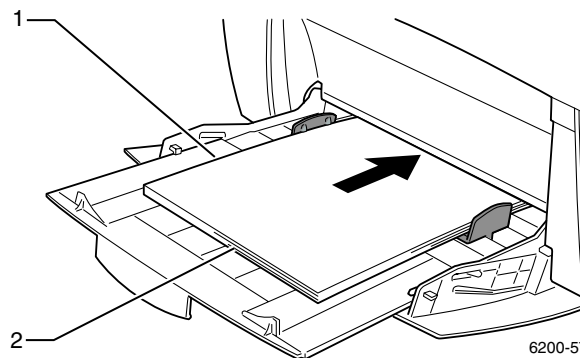
## Papel de tamanho personalizado

Além da grande variedade de tamanhos de papel padrão para esta impressora, você pode usar papel de tamanho personalizado na bandeja multiformatos.

| Faixa de tamanhos |                                       |
|-------------------|---------------------------------------|
| <b>Dimensão X</b> | 89 mm - 216 mm<br>3,5 pol. – 8,5 pol. |
| <b>Dimensão Y</b> | 140 mm - 356 mm<br>5,5 pol. - 14 pol. |

Para imprimir em papel de tamanho personalizado:

1. Abra a bandeja multiformatos. Para obter mais informações, consulte a seção *Bandejas* do *Guia de bandejas e papel* no **CD-ROM de documentação interativa**.
2. Coloque o papel de tamanho personalizado e ajuste as guias para que correspondam ao tamanho do papel. Coloque o lado a ser impresso com a **face para baixo** e a parte superior da página entrando na impressora **primeiro**.



3. Quando o painel dianteiro solicitar que você confirme o tipo e o tamanho do papel:
  - a. Vá até **Alterar** (pressionando a tecla **seta para baixo**) e pressione a tecla **OK**.
  - b. Localize o tipo correto de papel e pressione a tecla **OK** para salvar sua seleção.
  - c. Para o tamanho de papel, vá até **Personalizado** e pressione a tecla **OK**.
  - d. Selecione **Definir X personalizado** e pressione a tecla **OK**.
  - e. Pressione a tecla **seta para baixo** ou **seta para cima** para localizar o valor desejado de X (marcado com **2** na ilustração da etapa 2) e, em seguida, pressione a tecla **OK**.
  - f. Vá até **Definir Y personalizado** e pressione a tecla **OK**.
  - g. Pressione a tecla **seta para baixo** ou **seta para cima** para localizar o valor desejado de Y (marcado com **1** na ilustração da etapa 2) e, em seguida, pressione a tecla **OK**.
4. Selecione o tamanho personalizado no driver da impressora.

Para selecionar o papel de tamanho personalizado em um driver compatível:

- **Driver PostScript do Windows 95/Windows 98/Windows Me:**  
Na guia **Configuração**:
  - Depois de selecionar a bandeja multiformatos e for exibido **Personalizado** como indicação de que a bandeja tem papel de tamanho personalizado, digite as dimensões do papel de tamanho personalizado nas caixas **Largura** e **Altura**.
  - Se selecionar **Automático** para a origem do papel e selecionar **Tamanho personalizado** para o tamanho do papel, digite os valores de largura e altura do papel de tamanho personalizado desejado nas caixas **Largura** e **Altura**. Os valores de **largura** e **altura** são, inicialmente, 0. Se tiver inserido informações nas caixas anteriormente, os valores serão inseridos automaticamente.
- **Driver PostScript do Windows NT/Windows 2000/Windows XP:**  
Na guia **Papel/Qualidade**:
  - Se você selecionar **Escolher bandeja específica**, selecione a bandeja multiformatos.
  - Se selecionar **Automático**, você poderá selecionar o tamanho personalizado na lista suspensa **Tamanho do papel**.
  - Clique em **Tamanhos personalizados** e realce o tamanho personalizado na lista **Seleção atual**. As caixas **Nome**, **Largura** e **Altura** exibem os detalhes sobre o tamanho personalizado realçado; a imagem de amostra é alterada para representar uma versão reduzida do tamanho personalizado.
  - Para criar um novo tamanho personalizado:
    1. Clique em **Novo**.
    2. Digite o novo nome na caixa **Nome**.
    3. Digite as dimensões nas caixas **Largura** e **Altura**. A imagem de amostra será alterada para representar a versão reduzida do novo tamanho personalizado.
    4. Clique em **Salvar** para adicionar o novo tamanho à lista. Clique em **Cancelar** para sair sem salvar o novo tamanho personalizado.
    5. Para sair, clique em **Fechar**.
  - A caixa **Tamanhos personalizados** traz uma lista dos tamanhos personalizados existentes que são suportados pela impressora atual. Como esses tamanhos personalizados são salvos no sistema operacional do computador, eles ficam disponíveis para que você os selecione em suas aplicações.
  - Se criar um tamanho personalizado em determinadas aplicações, o driver listará o tamanho personalizado automaticamente.
- **Driver do MacOS 8/MacOS 9:**  
Na caixa de diálogo **Configuração de página**, clique em **Atributos da página** e selecione **Tamanhos de página personalizada**. Em seguida, pressione **Novo** para inserir um novo tamanho de página personalizada. Uma caixa de diálogo aparecerá quando você inserir largura e altura, margens e nome do tamanho personalizado de página.

## Capas

A capa é a primeira ou a última página de um documento. Esta impressora permite que você escolha, para a capa, uma origem de papel diferente daquela usada para o corpo do documento. Por exemplo, você pode usar o timbre da sua empresa na primeira página de um documento. Também pode usar cartolina para a primeira e a última páginas de um relatório.

- Qualquer bandeja de papel pode ser usada como origem das capas.
- Certifique-se de que a capa seja do mesmo tamanho do papel usado para o resto das páginas. Se você especificar no driver um tamanho diferente do tamanho usado na bandeja selecionada como origem das capas, suas capas serão impressas no mesmo papel do restante do documento.
- Se selecionar impressão frente e verso e capas no driver, você precisará selecionar as bandejas 1 a 3 como origem das capas. Se você selecionar a bandeja multiformatos como origem das capas, estas serão impressas em papel de uma outra bandeja, visto que a impressora não imprime páginas frente e verso pela bandeja multiformatos. Para obter mais informações sobre impressão frente e verso, consulte a seção *Impressão em papel especial* do *Guia de bandejas e papel* no **CD-ROM de documentação interativa**.

### Opções de capa

- **Nenhuma** – Imprime a primeira e a última página do documento usando o mesmo papel do resto do documento.
- **Somente a primeira página** – Imprime a primeira página do documento a partir de uma bandeja diferente daquela usada para o restante do documento.
- **Primeira e última páginas** – Imprime a primeira e a última página do documento a partir de uma bandeja diferente daquela usada para o restante do documento.

Se você selecionar **Somente a primeira página** ou **Primeira e última**, e selecionar também impressão em frente e verso, as duas primeiras páginas do trabalho serão impressas na capa da frente.

Se selecionar **Primeira e última páginas** e também selecionar impressão em frente e verso, tanto as duas primeiras como as duas últimas páginas do trabalho (em documentos com número par de páginas) serão impressas nas capas da frente e de trás.

### Observação

Para obter uma capa traseira em branco, é preciso incluir uma última página em branco no documento.

### Seleção de capas

Para selecionar capas em um driver compatível:

- **Driver PostScript do Windows 95/Windows 98/Windows Me:**  
Na guia **Opções de material impresso**, selecione **Somente a primeira página** ou **Primeira e última páginas**; em seguida, selecione a bandeja a ser usada para as capas na lista suspensa **Fonte**.
- **Driver PostScript do Windows NT/Windows 2000/Windows XP:**  
Na guia **Papel/Qualidade em Capas**, selecione **Somente a primeira página** ou **Primeira e última páginas**; em seguida, selecione a bandeja a ser usada para as capas na lista suspensa **Fonte**.
- **Driver do MacOS 8/MacOS 9/MacOS X:**  
Os drivers Mac atualmente não são compatíveis para impressão de capas.

# Configurações da impressora

## Imprimindo a página de inicialização

Por padrão, a impressora produz uma Página de inicialização sempre que é ligada ou reinicializada. Você pode desativar a impressão automática da Página de inicialização e, posteriormente, imprimi-la pelo menu Páginas imprimíveis.

Há dois métodos para ativar/desativar a Página de inicialização:

- Selecionar no painel dianteiro da impressora.
- Usar o software CentreWare Internet Services (IS).

**Para ativar ou desativar a impressão automática da Página de inicialização a partir do painel dianteiro da impressora:**

1. Com **Menus** realçado, pressione a tecla **OK**.
2. Vá até o **Menu Configuração da Impressora** usando a tecla **seta para cima** ou **seta para baixo** e pressione a tecla **OK**.
3. Vá até a **Página de Inicialização**. O final da linha também exibe a configuração (**Ligado** ou **Desligado**).
4. Para modificar a configuração, pressione a tecla **OK**.

**Para ativar ou desativar a impressão automática da Página de inicialização usando o software CentreWare IS:**

1. Na página inicial de Serviços de Internet da impressora, clique em **Propriedades**.
2. No lado esquerdo da página **Propriedades** do CentreWare IS, clique em **Padrões da Impressora**.
3. Se quiser, modifique a configuração de **Imprimir Página de Inicialização** (em **Preferências do Usuário** na página **Padrões da Impressora**).
4. Clique no botão **Salvar Alterações** na parte inferior da página.

**Para imprimir a Página de inicialização no painel dianteiro:**

1. Vá até o **Menu Páginas Imprimíveis** usando a tecla **seta para baixo** ou **seta para cima** e pressione a tecla **OK**.
2. Vá até **Imprimir Página de Inicialização** usando a tecla **seta para baixo** ou **seta para cima** e pressione a tecla **OK** para imprimir.

## Modo de baixo consumo de energia

A impressora entra no Modo de baixo consumo de energia depois de um período predefinido de tempo a partir de sua última atividade. Neste modo, a maioria dos sistemas elétricos da impressora são desligados. Quando um trabalho de impressão é enviado para a impressora, ela é reativada. Você também pode reativar a impressora pressionando a tecla **OK** no painel dianteiro.

Se perceber que a impressora está entrando no Modo de baixo consumo de energia com muita frequência e não quiser esperar enquanto ela é reativada, aumente o tempo limite para a impressora entrar no Modo de baixo consumo de energia. Modifique o tempo limite no painel dianteiro conforme explicado abaixo:

1. Com **Menus** realçado, pressione a tecla **OK**.
2. Percorra o menu até localizar o **Menu Configuração da Impressora** usando a tecla **seta para baixo** e pressione a tecla **OK**.
3. Percorra o menu até localizar **Definir tempo limite do Modo de baixo consumo de energia** usando a tecla **seta para baixo** e pressione a tecla **OK**.
4. Selecione um valor de tempo limite para o Modo de baixo consumo de energia. Selecione um valor maior se quiser aumentar o tempo limite para que impressora entre no Modo de baixo consumo de energia.
5. Pressione a tecla **OK**.

Para desativar o recurso Modo de baixo consumo de energia, use o seguinte procedimento:

1. Com **Menus** realçado, pressione a tecla **OK**.
2. Percorra o menu até localizar o **Menu Configuração da Impressora** e pressione a tecla **OK**.
3. Vá até o **Menu Reinicializar Impressora** usando a tecla **seta para baixo** e pressione a tecla **OK**.
4. Percorra o menu até localizar **Modo de baixo consumo de energia** usando a tecla **seta para baixo**.
5. Pressione a tecla **OK** para desativar.

## Modo protegido dos menus do painel dianteiro

Você pode colocar a impressora no “modo protegido” para evitar que usuários modifiquem as configurações da impressora que poderiam causar impacto em impressões de outros usuários a partir do painel dianteiro. Em vez disso, os usuários podem selecionar recursos de impressão, como correções de cores, somente por meio dos drivers da impressora. No modo protegido, os usuários podem acessar menus gerais que melhorem a qualidade de impressão, e podem direcioná-los para recursos do usuário, ao mesmo tempo em que bloqueiam os menus e itens de menus usados pelo administrador do sistema para gerenciar a impressora.

Para entrar ou sair do modo protegido, use o software CentreWare IS.

1. Na página inicial de Serviços de Internet da impressora, clique em **Propriedades**.
2. No lado esquerdo da página **Propriedades** do CentreWare IS, clique em **Padrões da Impressora**.



3. Se quiser, modifique a configuração de **Menus do Painel dianteiro** (em **Preferências do Usuário** na página **Padrões da Impressora**).
  - Selecione **Desligado** para ter todos os menus disponíveis.
  - Selecione **Ligado** para bloquear todos os itens de menu que alteram valores de configuração da impressora.
4. Clique em **Salvar Alterações** na parte inferior da página.

## Tempo limite da colocação de papel

Quando você seleciona **Seleção automática** ou um tipo de papel como origem do papel, mas a impressora não tem o tipo e tamanho selecionados colocados, o painel dianteiro solicita que você coloque o tipo e tamanho requeridos na bandeja multiformatos. Se você não colocar o papel solicitado dentro do tempo limite da colocação de papel, a impressora usará o papel da bandeja padrão.

### Para alterar o tempo limite da colocação de papel no painel dianteiro da impressora:

1. Com **Menus** realçado, pressione a tecla **OK**.
2. Vá até o **Menu Configuração da Impressora** pressionando a tecla **seta para cima** ou **seta para baixo**.
3. Pressione a tecla **OK**.
4. Vá até **Definição do tempo limite do abastecimento de papel**.
5. Pressione a tecla **OK**.
6. Percorra a lista de valores até localizar o tempo limite desejado. Os valores (**0, 1, 3, 5** ou **10 minutos, 1** ou **24 horas**) indicam o período de tempo desejado para que a impressora espere até que você coloque papel antes de imprimir. Se selecionar o valor **0**, a impressora não irá esperar que o papel seja inserido e usará imediatamente o papel da bandeja padrão.
7. Pressione a tecla **OK**.

### Para alterar o tempo limite da colocação de papel usando o software CentreWare IS:

1. Na página inicial de Serviços de Internet da impressora, clique em **Propriedades**.
2. No lado esquerdo da página **Propriedades** do CentreWare IS, clique em **Padrões da Impressora**.
3. A configuração de **Tempo limite da colocação de papel** está em **Configurações do tempo de espera** na página **Padrões da Impressora**. Selecione uma das opções a seguir: **0, 1, 3, 5** ou **10 minutos, 1** ou **24 horas**; se selecionar o valor **0**, a impressora reinicia imediatamente.
4. Clique no botão **Salvar Alterações** na parte inferior da página.

## Intensidade do painel dianteiro

Para tornar o texto do painel dianteiro mais legível, você pode ajustar a intensidade da iluminação de segundo plano do painel dianteiro:

1. No painel dianteiro, com **Menus** realçado, pressione a tecla **OK**.
2. Vá até o **Menu Configuração da Impressora** pressionando a tecla **seta para cima** ou **seta para baixo**.
3. Pressione a tecla **OK**.
4. Vá até **Definir Intensidade do Painel dianteiro**.
5. Pressione a tecla **OK**.
6. Percorra as opções até que seja exibida a intensidade desejada para o painel dianteiro. Os valores de intensidade variam de **0** (sem luz de fundo) a **10** (a mais brilhante luz de fundo).
7. Pressione a tecla **OK**.

## Contraste do painel dianteiro

Para tornar o texto do painel dianteiro mais legível, você pode ajustar o contraste entre o texto e o segundo plano:

1. No painel dianteiro, com **Menus** realçado, pressione a tecla **OK**.
2. Vá até o **Menu Configuração da Impressora** pressionando a tecla **seta para cima** ou **seta para baixo**.
3. Pressione a tecla **OK**.
4. Vá até **Definir Contraste do Painel dianteiro**.
5. Pressione a tecla **OK**.
6. Percorra os valores até alcançar o contraste desejado entre o texto e o segundo plano. Os valores variam de **1** a **10**.
7. Pressione a tecla **OK**.

## Modo Intelligent Ready

O modo Intelligent Ready é um sistema automatizado que monitora a utilização da impressora e a aquece quando você precisa mais dela, e coloca-a no Modo de baixo consumo de energia quando o uso for menor.

**Para ativar ou desativar o modo Intelligent Ready a partir do painel dianteiro da impressora:**

1. Com **Menus** realçado, pressione a tecla **OK**.
2. Percorra o menu até localizar o **Menu Configuração da Impressora** usando a tecla **seta para cima** ou **seta para baixo**.
3. Pressione a tecla **OK**.
4. Percorra o menu até localizar **Intelligent Ready** usando a tecla **seta para cima** ou **seta para baixo**.

Para modificar a configuração, pressione a tecla **OK**.

**Para selecionar o modo Intelligent Ready ou programar as configurações aquecimento/espera usando o software CentreWare IS:**

1. Na página inicial de Serviços de Internet da impressora, clique em **Propriedades**.
2. No lado esquerdo da página **Propriedades** do CentreWare IS, clique em **Aquecimento**.
3. No **Modo de Aquecimento**, selecione **Intelligent Ready** ou **Programado** (se quiser especificar as configurações de aquecimento/espera para cada dia).
4. Se tiver selecionado **Programado** na etapa 3, faça as seleções de configuração de aquecimento e de espera para cada dia.
5. Clique no botão **Salvar Alterações** na parte inferior da página.

### Observação

Embora as seleções do painel dianteiro só permitam que você ative ou desative o modo Intelligent Ready, o CentreWare IS permite que você determine tempos específicos de aquecimento da impressora.

## Idioma do painel dianteiro

Para alterar o idioma usado para o texto no painel dianteiro, no CentreWare IS e nas páginas imprimíveis:

1. No painel dianteiro, com **Menus** realçado, pressione a tecla **OK**.
2. Vá até o **Menu Configuração da Impressora** pressionando a tecla **seta para cima** ou **seta para baixo** e pressione a tecla **OK**.
3. Vá até **Definir Idioma do Painel dianteiro** e pressione a tecla **OK**.
4. Localize o idioma desejado e pressione a tecla **OK**.

# Fontes

Sua impressora usa os seguintes tipos de fonte:

- Fontes residentes
- Fontes carregadas no disco rígido opcional da impressora
- Fontes carregadas na memória da impressora
- Fontes transferidas do aplicativo, juntamente com o trabalho de impressão

O software ATM (Gerenciador de tipos Adobe) ajuda o computador a exibir essas fontes na tela, tal como elas aparecerão nas impressões. Se você não tiver o ATM em seu computador, instale-o usando o CD-ROM da impressora. Instale também as fontes de tela da impressora para seu computador; use a pasta do ATM.

## Faces de tipo residentes (PostScript)

As fontes residentes da impressora estão sempre disponíveis para impressão. Todas as configurações da impressora são fornecidas com 136 fontes Roman residentes, de PostScript, mais a codificação da Europa central e oriental para muitas das fontes. Você pode imprimir uma amostra das fontes PostScript residentes no painel dianteiro.

## Faces de tipo residentes (PCL5c)

Para impressão PCL5c, a impressora inclui as faces de tipo Courier, Times e Universe em médio, negrito, itálico médio e itálico negrito, além de outras em um total de 45 fontes PCL residentes. Você pode imprimir uma amostra das fontes PCL5c residentes no painel dianteiro.

# Impressão de amostra de fontes residentes

## Lista das fontes em um Macintosh

Use o *Utilitário da impressora Apple* para listar as fontes disponíveis na impressora.

1. Se ainda não tiver o *Utilitário de impressora Apple* em seu computador, instale-o usando o CD-ROM da impressora.
2. Inicie o *Utilitário de impressora Apple* clicando duas vezes no ícone (na pasta *PhaserTools*, no disco rígido do seu computador).
3. Na caixa de diálogo **Seletor de impressora**:
  - a. Em **Zonas AppleTalk**, selecione a zona da impressora.
  - b. Em **Impressoras**, selecione Impressora a laser em cores Phaser 6200.
  - c. Clique em **Abrir impressora**.
4. No menu **Arquivo**, selecione **Imprimir amostras de fontes**.

## Listar fontes em um PC

Para listar as fontes disponíveis na impressora, use o utilitário para fazer o download de fonte do site da Xerox [www.xerox.com/officeprinting/support](http://www.xerox.com/officeprinting/support).

## Listar fontes no painel dianteiro da impressora

Você pode imprimir uma lista de fontes PCL e uma lista de fontes PostScript no painel dianteiro:

1. No painel dianteiro, com **Menus** realçado, pressione a tecla **OK**.
2. Vá até o **Menu Páginas Imprimíveis** pressionando a tecla **seta para cima** ou **seta para baixo** e pressione a tecla **OK**.
3. Vá até **Imprimir lista de fontes PostScript** ou até **Imprimir lista de fontes PCL** e pressione a tecla **OK**.

## Listar fontes no CentreWare IS

Você poderá imprimir amostras de fontes no CentreWare IS se tiver um disco rígido na impressora.

1. Digite o endereço IP da impressora em seu navegador para abrir o CentreWare IS.
2. Clique na guia **Imprimir**.
3. Clique em **Imprimir fontes** para exibir a tela Imprimir amostras de fontes.
4. Selecione as fontes **PostScript** ou **PCL**. Você só pode selecionar uma fonte de cada vez.
5. Clique no botão para começar a imprimir.

## Download de fontes

Para suplementar as fontes residentes (que estão sempre disponíveis para impressão), as fontes de disco podem ser enviadas do seu computador e armazenadas na memória da impressora ou no disco rígido opcional da impressora. A adição de memória de impressora expande a quantidade de fontes que pode ser armazenada na memória da impressora ao mesmo tempo. Consulte a seção *Produtos de consumo* no *Guia do Suporte do CD-ROM de documentação interativa*, ou acesse [www.xerox.com/officeprinting/6200supplies](http://www.xerox.com/officeprinting/6200supplies) para obter os códigos de peças da memória.

### Observação

Se você desligar a impressora, as fontes carregadas serão apagadas. Será preciso fazer download novamente quando a impressora for ligada outra vez.

Antes de imprimir, certifique-se de que as fontes especificadas no documento estejam instaladas na impressora ou configuradas corretamente para fazer download. Se solicitar uma fonte em um aplicativo que não seja residente na impressora, ela não será corretamente instalada, ou não será transferida do aplicativo que está enviando o trabalho de impressão, e o texto será impresso na face de tipo residente mais recentemente usada.

A impressora aceita os seguintes tipos de fontes transferíveis (e outros):

- Tipo 1
- Tipo 3
  - Adobe
  - Agfa
  - Bitstream
  - Microsoft
  - Apple
- TrueType (pode ser ajustada a qualquer tamanho de ponto; parece a mesma tanto na tela como impressa).

## Download de fontes de um Macintosh

Use *Utilitário de impressora Apple* para fazer o download de fontes para a impressora.

1. Se ainda não tiver o *Utilitário de impressora Apple* em seu computador, instale-o usando o CD-ROM da impressora.
2. Inicie o *Utilitário de impressora Apple* clicando duas vezes no ícone (na pasta *PhaserTools*, no disco rígido do seu computador).
3. Na caixa de diálogo **Seletor de impressora**:
  - a. Em **Zonas AppleTalk**, selecione a zona da impressora.
  - b. Em **Impressoras**, selecione a sua impressora.
  - c. Clique no botão **Abrir impressora**.
4. Na caixa de diálogo da impressora, clique na seta ao lado de **Preferências da impressora**.
5. Clique na seta ao lado de **Fontes** para exibir a lista de fontes instaladas e suas localizações.

6. Clique em **Incluir**.
7. Selecione, na caixa de diálogo, a pasta que contém a fonte que quer transferir, selecione a fonte e clique em **Incluir**. A fonte é listada como pronta para ser transferida.

#### Observação

Para adicionar todas as fontes da pasta à lista de fontes para download, clique no botão **Incluir todas**. Se decidir não fazer o download de uma fonte, realce a fonte na lista de fontes para download e clique no botão **Remover**.

8. Em **Destino**, selecione o local para transferência: a memória ou o disco rígido da impressora.
9. Para fazer download de fontes na lista, clique no botão **Enviar**.

#### Observação

Para remover da impressora as fontes carregadas, siga as etapas 2 a 5, realce a fonte na lista em **Fontes** (na caixa de diálogo da impressora) e clique no botão **Remover**.

## Download de fontes de um PC

Para transferir fontes para a impressora, use o utilitário para fazer o download de fonte do site da Xerox [www.xerox.com/officeprinting/support](http://www.xerox.com/officeprinting/support).

# Índice

## A

- ajuste automático 13
- alimentador de alta capacidade
  - localização 1
- ativação/desativação da Página de inicialização 18

## B

- Bandeja 1
  - localização 1
- bandeja de saída
  - localização 1
- Bandejas 2 e 3
  - localização 1
- bandejas de papel opcionais 1

## C

- capas 17
- cartuchos de toner
  - localização 2
- CentreWare IS
  - listar fontes 24
- componentes da impressora 1
- componentes internos 2
- Conector Ethernet
  - localização 2
- conector paralelo
  - localização 2
- Conector USB
  - localização 2
- configuração
  - contraste do painel dianteiro 21
  - intensidade do painel dianteiro 21
- configurações da impressora 18
- contraste do painel dianteiro 21
- correção de cores automática 7
- correção de cores de Impressão comercial 7
- correção de cores de impressão SWOP 7
- correção de cores do monitor sRGB 7
- correção de cores Impressão Euroscale 7
- correção de cores Impressão SNAP 7
- correção de cores preto e branco 7
- correções de cores 7
- correções de cores TekColor 7

## D

- dimensão X do papel de tamanho personalizado 15
- dimensão Y do papel de tamanho personalizado 15
- download de fontes 25
  - Macintosh 25
  - PC 26

## E

- escala 12
- escala de fontes
  - Macintosh 23

## F

- faces de tipo
  - Europa central 23
  - PCL5c residente 23
  - PostScript residente 23
- faces de tipo PCL 23
- faces de tipo PostScript 23
- faixa de tamanhos
  - papel de tamanho personalizado 15
- fontes
  - download 25
  - escala de impressão 23
  - listar 24
  - TrueType 25
- Fontes TrueType 25
- fusor
  - localização 2

## I

- imagem de espelho 12
- imagem negativa 12
- impressão de livretos 11
- impressões de prova 8
- impressões protegidas 8
- impressões salvas 8
- informações no painel dianteiro 5
- interruptor de alimentação
  - localização 1



**L**

lista de fontes residentes  
 impressão 23  
 listar fontes 24

**M**

Macintosh  
 escala de fonte de impressão 23  
 mapa de menus 5  
 marcas d'água 13  
 mensagens de erro 5  
 modo aperfeiçoado 6  
 Modo de baixo consumo de energia 19  
 modo foto 6  
 modo Intelligent Ready 21  
 modo padrão 6  
 modo protegido dos menus do painel dianteiro 19  
 modo rascunho 6  
 modos  
 qualidade de impressão 6  
 modos de qualidade 6  
 modos de qualidade de impressão 6

**O**

opções 3

**P**

Página de inicialização  
 ativar ou desativar 18  
 páginas de separação 10  
 páginas imprimíveis 5  
 painel dianteiro  
 ajuste de contraste 21  
 ajuste de intensidade 21  
 descrição 4  
 exibição de erros 5  
 localização 1  
 modo protegido dos menus 19  
 use configuração de correção de cores 7  
 papel de tamanho personalizado 15  
 porta dianteira  
 localização 1

**R**

receptáculo do cabo de alimentação  
 localização 2  
 recursos  
 driver 6  
 painel dianteiro 5  
 recursos do driver 6  
 rolo de transferência  
 localização 2

**S**

sites da Web  
 opções de solicitação 3  
 produtos de consumo 25  
 solicitações do painel dianteiro  
 tamanho personalizado na bandeja  
 multiformatos 15  
 sRGB com cores vivas  
 correção de cores 7  
 suavização da imagem 14

**T**

tampa superior  
 localização 1  
 Tampa superior C  
 localização 2  
 tempo limite da colocação de papel 20

**U**

unidade de imagem  
 localização 2

**V**

Várias em 1 10  
 várias páginas em uma única folha de papel 10  
 vista dianteira 1  
 vista traseira 2