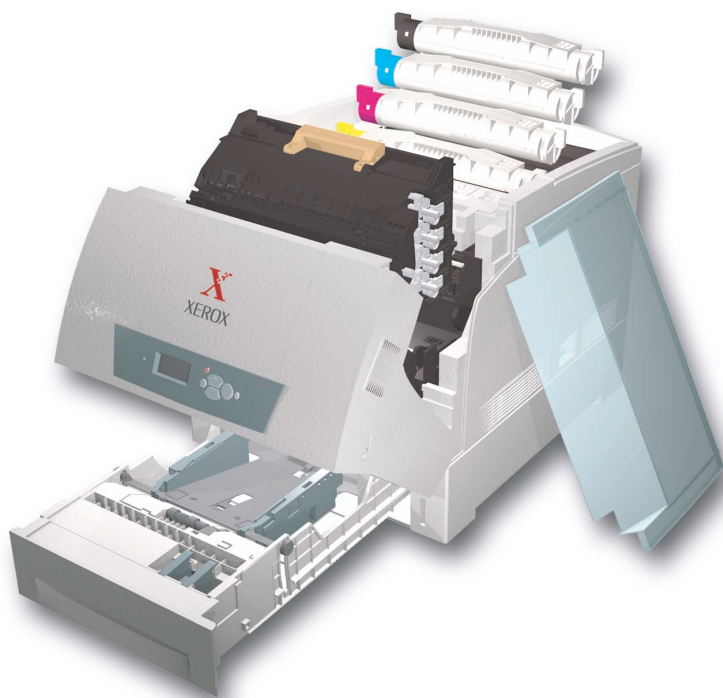


THE DOCUMENT COMPANY
XEROX



Phaser® 6200
Цветной лазерный принтер

Функции принтера



Tektronix
COLOR PRINTERS BY
XEROX

© Корпорация Xerox, 2002. Все права защищены. Права на неопубликованные результаты защищены законодательством США. Содержание настоящего документа не может быть воспроизведено ни в какой форме без разрешения корпорации Xerox.

Охрана авторских прав распространяется на все виды материалов и информации, защита которых разрешена существующим законодательством, в том числе на экранные материалы, генерируемые программным способом, например, стили, шаблоны, значки, изображения и т. п.

XEROX®, The Document Company®, стилизованная буква X, CentreWare®, DocuPrint®, Made For Each Other®, Phaser®, PhaserShare®, значок TekColor® и WorkSet® являются зарегистрированными товарными знаками корпорации Xerox. infoSMART™, PhaserPort™, PhaserPrint™, PhaserSMART™, PhaserSym™, PhaserTools™ и название TekColor™ являются товарными знаками корпорации Xerox.

Adobe®, Acrobat®, Acrobat® Reader®, Illustrator®, PageMaker®, Photoshop®, PostScript®, ATM®, Adobe Garamond®, Birch®, Carta®, Mythos®, Quake® и Tekton® являются зарегистрированными товарными знаками, а Adobe Jenson™, технология Adobe Brilliant Screens™ и IntelliSelect™ — товарными знаками компании Adobe Systems или ее дочерних компаний, причем последние могут быть зарегистрированы в отдельных странах.

Apple®, LaserWriter®, LocalTalk®, Macintosh®, Mac® OS, AppleTalk®, TrueType2®, Apple Chancery®, Chicago®, Geneva®, Monaco® и New York® являются зарегистрированными товарными знаками, а QuickDraw™ — товарным знаком корпорации Apple Computer.

Marigold™ и Oxford™ являются товарными знаками компании AlphaOmega Typography.

Avery™ является товарным знаком корпорации Avery Dennison.

PCL® и HP-GL® являются зарегистрированными товарными знаками корпорации Hewlett-Packard.

Шрифт Hoefler Text разработан компанией Hoefler Type Foundry.

ITC Avant Guard Gothic®, ITC Bookman®, ITC Lubalin Graph®, ITC Mona Lisa®, ITC Symbol®, ITC Zapf Chancery® и ITC Zapf Dingbats® являются зарегистрированными товарными знаками корпорации International Typeface.

Bernhard Modern™, Clarendon™, Coronet™, Helvetica™, New Century Schoolbook™, Optima™, Palatino™, Stempel Garamond™, Times™ и Univers™ являются товарными знаками компании Linotype-Hell AG и/или ее дочерних компаний.

MS-DOS® и Windows® являются зарегистрированными товарными знаками корпорации Microsoft.

Шрифт Wingdings™ в формате TrueType® является продуктом корпорации Microsoft. WingDings является товарным знаком корпорации Microsoft. TrueType является товарным знаком корпорации Apple Computer.

Albertus™, Arial™, Gill Sans™, Joanna™ и Times New Roman™ являются товарными знаками корпорации Monotype.

Antique Olive® является зарегистрированным товарным знаком компании M. Olive.

Eurostile™ является товарным знаком компании Nebiolo.

Novell® и NetWare® являются зарегистрированными товарными знаками корпорации Novell.

Sun® и Sun Microsystems® являются зарегистрированными товарными знаками корпорации Sun Microsystems. SPARC® является зарегистрированным товарным знаком корпорации SPARC International. SPARCstation™ является товарным знаком корпорации SPARC International с эксклюзивной лицензией для корпорации Sun Microsystems.

UNIX® является товарным знаком, зарегистрированным в США и других странах, с эксклюзивной лицензией через компанию X/Open Company.

В качестве партнера ENERGY STAR® корпорация Xerox установила, что данный продукт отвечает требованиям ENERGY STAR по экономичному использованию электроэнергии. Имя и эмблема ENERGY STAR являются знаками, зарегистрированными в США.



В данном продукте с разрешения Джона Халлека (John Halleck) использована программа, написанная им для SHA-1.

В данном продукте применяется технология LZW, лицензированная патентом США № 4.558.302.

Другие знаки являются товарными знаками или зарегистрированными товарными знаками соответствующих владельцев.

Цвета PANTONE®, генерируемые цветным принтером Phaser 6200, моделируются с помощью трех или четырех цветов и могут не совпадать со стандартными плашечными цветами PANTONE. Для точного воспроизведения цветов используйте текущее справочное руководство по цветам PANTONE.

Эмуляция цветов PANTONE на данном устройстве возможна только с помощью пакетов программного обеспечения, лицензированных компанией Pantone. Обращайтесь в компанию Pantone за действующим списком квалифицированных получателей лицензий.

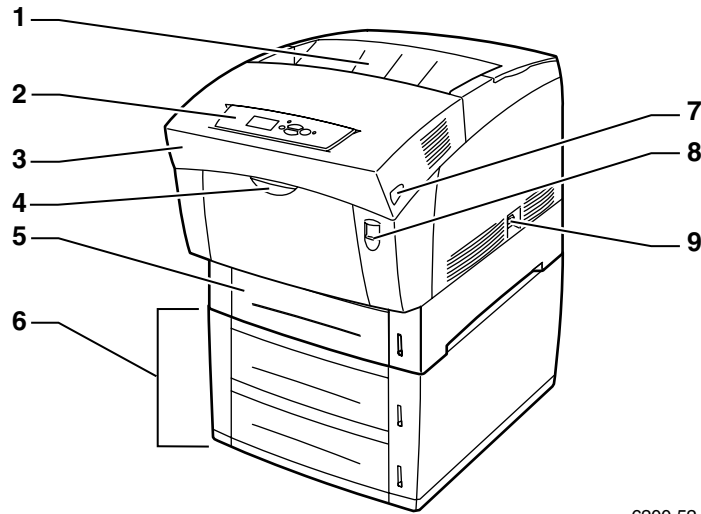
Содержание

Компоненты принтера	1
Вид спереди	1
Вид сзади	2
Внутренние компоненты	2
Дополнительные устройства	3
Использование передней панели	4
Описание передней панели	4
Карта меню	5
Доступ к печатаемым страницам	5
Сообщения об ошибках	5
Функции драйвера	6
Режимы качества печати	6
Цветовая коррекция TekColor™	7
Защищенная печать, пробная печать и сохраненная печать	8
Разделительные страницы	10
Печать нескольких страниц на одном листе (печать блоком)	10
Печать брошюр	11
Негативная и зеркальная печать изображений	12
Масштабирование	13
Автоподбор	13
Водяные знаки	14
Сглаживание изображений	15
Бумага нестандартного размера	16
Титульные листы	18
Параметры принтера	19
Печать начальной страницы	19
Функция энергосбережения	20
Защищенный режим для меню передней панели	20
Период ожидания загрузки бумаги	21
Яркость экрана передней панели	22
Контрастность экрана передней панели	22
Режим Intelligent Ready	22
Язык меню передней панели	23

Шрифты	24
Резидентные шрифты (PostScript)	24
Резидентные шрифты (PCL5c)	24
Печать образцов резидентных шрифтов	24
Загрузка шрифтов	26
Загрузка шрифтов с компьютера Macintosh	26
Загрузка шрифтов с ПК	27
Индекс	28

Компоненты принтера

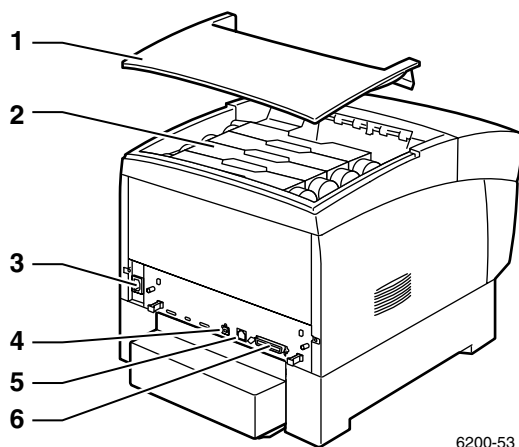
Вид спереди



6200-52

1. Выходной лоток/верхняя крышка
2. Передняя панель
3. Передняя дверца
4. Ручка многоцелевого лотка
5. Лоток 1
6. Лотки 2 и 3 (дополнительное устройство подачи повышенной емкости)
7. Защелка передней дверцы В
8. Защелка передней дверцы А
9. Выключатель питания

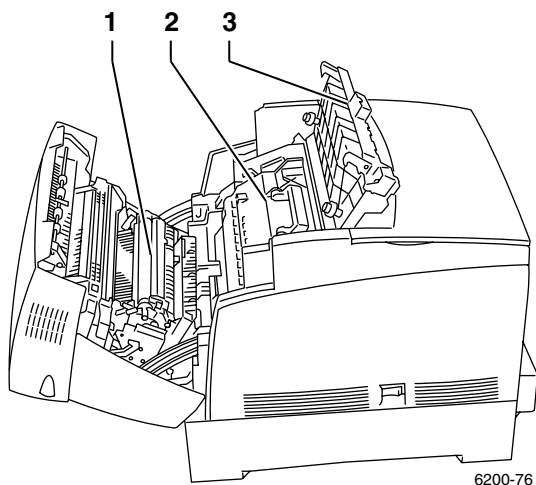
Вид сзади



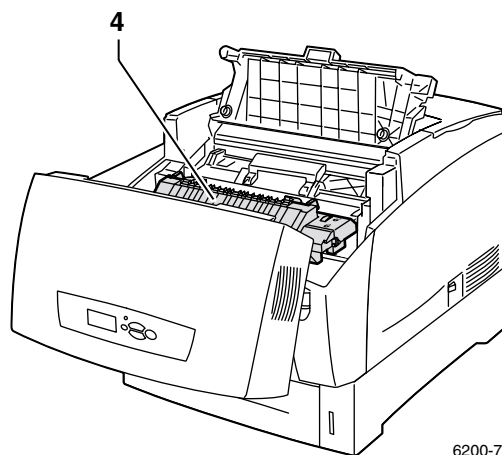
6200-53

1. Верхняя крышка
2. Картриджи с тонером
3. Разъем шнура питания
4. Разъем интерфейса USB
5. Разъем сетевого интерфейса Ethernet 10/100 Base-T
6. Разъем параллельного интерфейса

Внутренние компоненты



6200-76



6200-79

1. Ролик переноса
2. Копи-картридж
3. Верхняя крышка C
4. Блок термического закрепления

Дополнительные устройства

Помимо устройства подачи повышенной емкости, показанного на стр. 1, имеется возможность заказать следующее дополнительное оборудование:

- Внутренний жесткий диск
- Дополнительная память
- Набор модернизации моделей Phaser 6200 В — Phaser 6200 N
- Набор модернизации моделей Phaser 6200 N — Phaser 6200 DP

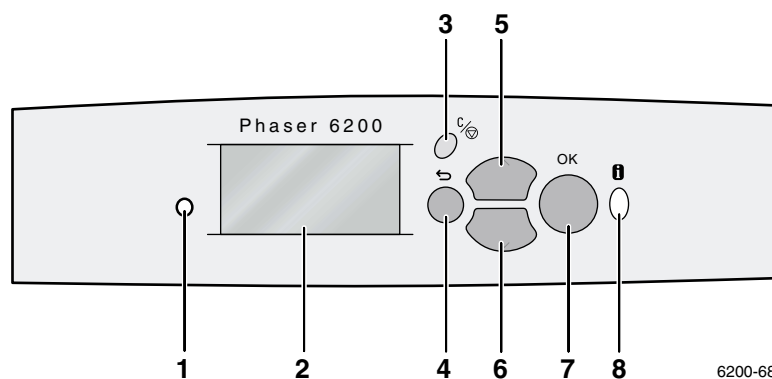
Серийные номера и информация о дополнительном оборудовании, расходных материалах и бумаге содержится в разделе *Материалы* руководства *Техническая поддержка* на компакт-диске **Интерактивная документация** или на веб-узле компании Xerox по адресу: www.xerox.com/officeprinting/6200supplies.

Использование передней панели

Описание передней панели

Передняя панель выполняет следующие функции.

- Отображение состояния принтера (**Printing** (Печать), **Ready to Print** (Готов к печати) и др.).
- Предупреждение о необходимости загрузить бумагу, заменить расходные материалы или устранить замятие.
- Доступ к средствам и информационным страницам для устранения возможных неисправностей.
- Изменение настройки принтера и сети (настройки драйвера переопределяют настройки, заданные с передней панели).
- Выполнение защищенной печати, пробной печати и сохраненной печати заданий, сохраненных на дополнительном жестком диске принтера. Дополнительные сведения см. в справке драйвера принтера и в разделе *Функции драйвера* руководства *Функции принтера* на компакт-диске **Интерактивная документация**.
- При загрузке бумаги в лоток предупреждает о выбранном типе бумаги для использования правильной настройки блока термического закрепления. Дополнительные сведения см. в разделе *Лотки* руководства *Лотки и бумага* на компакт-диске **Интерактивная документация**.



<p>1 Индикатор состояния Мигает = принтер занят Зеленый = ОК Желтый = предупреждение, продолжение работы Красный = неполадка, прекращение печати</p>	<p>5 Клавиша Стрелка вверх Перемещение по меню вверх</p>
<p>2 Графический дисплей передней панели</p>	<p>6 Клавиша Стрелка вниз Перемещение по меню вниз</p>
<p>3 Клавиша Отмена печати</p>	<p>7 Клавиша ОК</p>
<p>4 Клавиша Назад</p>	<p>8 Клавиша Информация Дополнительные сведения об отображаемом на дисплее сообщении (например, инструкции по устранению замятия бумаги)</p>

Карта меню

Чтобы получить полный список печатаемых страниц, распечатайте карту меню.

1. На передней панели выберите пункт **Menus** (Меню) и нажмите клавишу **ОК**.
2. На передней панели выберите пункт **Print Menu Map** (Печать карты меню) и нажмите клавишу **ОК**.

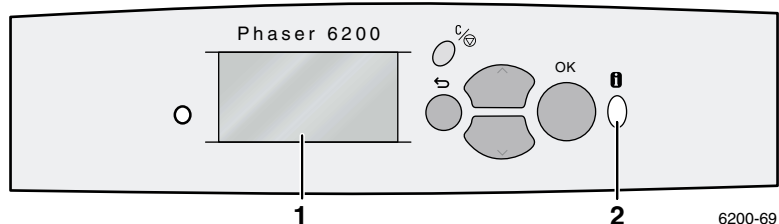
Доступ к печатаемым страницам

Эти страницы доступны из **Printable Pages Menu** (Меню печатаемых страниц) (или меню **Support Menu** (Меню технической поддержки)):

1. На передней панели перейдите к пункту **Printable Pages Menu** с помощью клавиш **Стрелка вниз** или **Стрелка вверх** и нажмите клавишу **ОК**.
2. Перейдите к элементу меню для требуемой печатаемой страницы (например, **Print Paper Tips Page** (Печать советов по использованию бумаги)) с помощью клавиш **Стрелка вниз** или **Стрелка вверх** и нажмите клавишу **ОК**.

Сообщения об ошибках

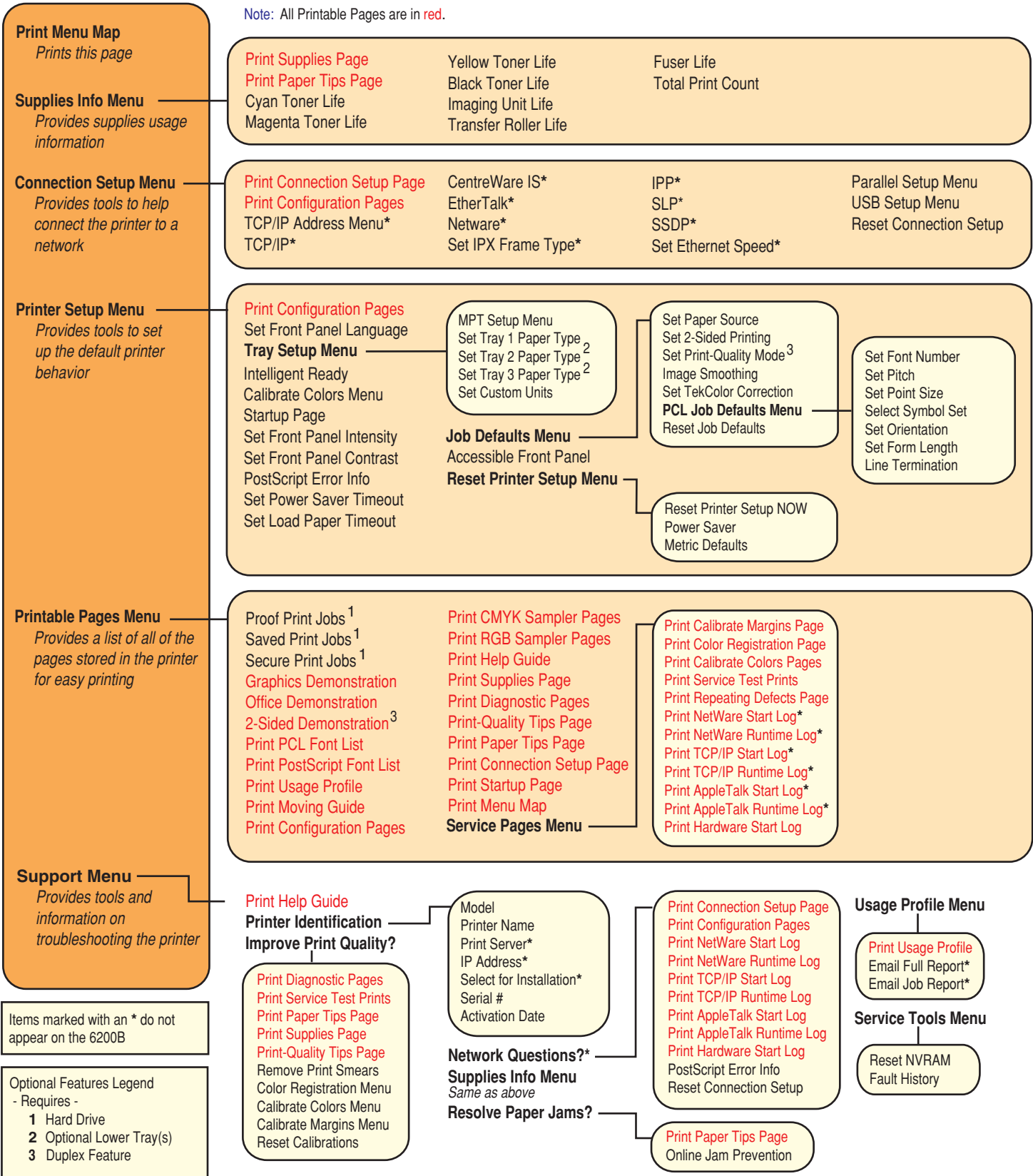
При возникновении неполадок с принтером на дисплее передней панели (1) появляется сообщение об ошибке. Нажмите кнопку **i** (2), чтобы получить дополнительные сведения об этой ошибке и узнать, как ее можно устранить.



PHASER® 6200 COLOR PRINTER

Menu Map

Note: All Printable Pages are in red.



Items marked with an * do not appear on the 6200B

Optional Features Legend
- Requires -
1 Hard Drive
2 Optional Lower Tray(s)
3 Duplex Feature

Функции драйвера

Режимы качества печати

Для достижения оптимального соотношения между скоростью и качеством печати можно использовать различные режимы качества печати.

Режим качества печати	Максимальная скорость при печати на бумаге формата Letter и A4 *
Стандартный <ul style="list-style-type: none"> ■ Обычный режим печати для высокоскоростной полноцветной печати ■ Позволяет создавать живые, яркие отпечатки ■ Подходит для большинства деловых документов ■ Разрешение: 600 x 600 точек на дюйм 	Обычная бумага: <ul style="list-style-type: none"> ■ До 16 стр/мин Специальная бумага: <ul style="list-style-type: none"> ■ До 8 стр/мин при цветной печати
Повышенного качества <ul style="list-style-type: none"> ■ Высококачественная цветная печать с качественной цветопередачей при высокой скорости печати ■ Рекомендуется при работе с программами для обработки изображений ■ Используется в моделях Phaser 6200N, 6200DP и 6200DX ■ Разрешение: 2400 x 600 точек на дюйм 	Обычная бумага: <ul style="list-style-type: none"> ■ До 16 стр/мин Специальная бумага: <ul style="list-style-type: none"> ■ До 8 стр/мин при цветной печати
Фоторежим <ul style="list-style-type: none"> ■ Цветная печать с наивысшим качеством ■ Обеспечивает плавные цветовые переходы ■ Рекомендуется для печати фотографий, проб и предпечатной подготовки ■ Используется в моделях Phaser 6200DP и 6200DX ■ Разрешение: 1200 x 1200 точек на дюйм 	<ul style="list-style-type: none"> ■ До 8 стр/мин
Черновик <ul style="list-style-type: none"> ■ Пониженный расход тонера по сравнению со стандартном режимом ■ Рекомендуется для промежуточных отпечатков ■ Разрешение: 600 x 600 точек на дюйм 	Обычная бумага: <ul style="list-style-type: none"> ■ До 16 стр/мин Специальная бумага: <ul style="list-style-type: none"> ■ До 8 стр/мин при цветной печати

* Приблизительное число страниц в минуту, без учета времени, затраченного на ввод/вывод и обработку изображений. Двусторонняя печать выполняется с меньшей скоростью.

Выбор режима качества печати в драйвере:

- **Драйвер PostScript для Windows 95 / Windows 98 / Windows Me:**
на вкладке **Настройка** выберите необходимое качество печати с помощью ползунка.
- **Драйвер PostScript для Windows NT / Windows 2000 / Windows XP:**
на вкладке **Бумага/Качество** выберите необходимое качество печати с помощью ползунка.
- **Драйвер MacOS 8 / MacOS 9:**
в диалоговом окне **Print** (Печать) перейдите на вкладку **General** (Общие), выберите раскрывающееся меню **Качество печати**, а затем установите требуемый режим с помощью параметра **Качество**.
- **Драйвер для MacOS X (версия 10.1 или более поздняя):**
в диалоговом окне **Print** выберите раскрывающееся меню **Printer Features** (Функции принтера), а затем перейдите на вкладку **Качество печати/Цвет**. Выберите требуемый режим для параметра **Качество**.

Цветовая коррекция TekColor™

Для соответствия конкретным требованиям печати или цветам на экране компьютера можно выбрать определенную цветовую коррекцию. Если в этом нет необходимости, выберите значение **Автоматическая**, и тогда наилучшая цветовая коррекция элементов документа будет выполнена принтером автоматически.

Цветовая коррекция	Описание
Автоматическая	<ul style="list-style-type: none"> ■ Дает наилучшие результаты для смешанных документов, содержащих графику, текст и изображения. ■ Автоматическая оптимизация цветовой коррекции для каждого элемента (текст, графика и фотографии) на странице.
sRGB-дисплей	<ul style="list-style-type: none"> ■ Цвета приблизительно соответствуют стандартным цветам экрана.
sRGB яркий	<ul style="list-style-type: none"> ■ Цвета получаются наиболее яркими и насыщенными.
Нет	<ul style="list-style-type: none"> ■ Цветовая коррекция не используется, поэтому цвета, определенные в приложении для данного документа, не изменяются. ■ Это значение следует использовать при работе с цветами PANTONE® в модели Phaser 6200.
Печать SWOP	<ul style="list-style-type: none"> ■ Соответствие спецификациям для публикаций в Интернете (Web Offset Publications).
Печать Еврошкала	<ul style="list-style-type: none"> ■ Эмуляция четырехцветного режима печати Еврошкала.
Коммерческая печать	<ul style="list-style-type: none"> ■ Эмуляция четырехцветного режима коммерческой печати. Это значение следует использовать для четырехцветного режима печати при работе с цветами PANTONE®. Не все цвета PANTONE могут быть воспроизведены.
Печать SNAP	<ul style="list-style-type: none"> ■ Соответствует стандарту Newsprint.
Черно-белая	<ul style="list-style-type: none"> ■ Печать черно-белой версии документа. ■ Преобразование цветов в оттенки серого. ■ Используется для черно-белого фотокопирования оригиналов печатных страниц. ■ Используется, когда закончился тонер одного из цветов.
Использовать настройку передней панели принтера	<ul style="list-style-type: none"> ■ Используется тип цветовой коррекции, настроенный в принтере. ■ Тип цветовой коррекции настраивается на передней панели принтера или с помощью программы CentreWare (если доступна).

Примечание

Дополнительные сведения о цветовой коррекции и профилях ICC см. в базе данных infoSMART по адресу: www.xerox.com/officeprinting/infoSMART

Выбор типа цветовой коррекции в поддерживаемом драйвере.

- **Драйвер PostScript для Windows 95 / Windows 98/Windows Me:**
на вкладке **TekColor** выберите требуемый тип цветовой коррекции. Отдельные типы цветовой коррекции сведены в группы **Office Color** (Деловая печать) и **Press Match Color** (Подбор цветов печати).
- **Драйвер PostScript для Windows NT / Windows 2000 / Windows XP:**
на вкладке **TekColor** выберите требуемый тип цветовой коррекции. Отдельные типы цветовой коррекции сведены в группы **Office Color** и **Press Match Color**.
- **Драйвер для MacOS 8 / MacOS 9:**
в диалоговом окне **Print** (Печать) перейдите на вкладку **General** (Общие), выберите раскрывающееся меню **TekColor**, а затем установите требуемый тип цветовой коррекции с помощью параметра **Цвет**.

- **Драйвер для MacOS X (версия 10.1 или более поздняя):**
в диалоговом окне **Print** (Печать) выберите раскрывающееся меню **Printer Features** (Функции принтера), а затем — вкладку **Качество печати/Цвет**. Выберите требуемый режим для параметра **Цветовая коррекция**.

Примечание

Когда в одном из цветных картриджей во время печати заканчивается тонер, и запасной картридж этого цвета отсутствует, имеется возможность отменить задание для цветной печати и заново отправить его на печать в виде задания **Черно-белая** печать. Это позволит использовать принтер в режиме черно-белой печати и напечатать несколько сот страниц до тех пор, пока не будет заменен закончившийся цветной картридж.

Защищенная печать, пробная печать и сохраненная печать

Эти функции доступны только на принтерах, имеющих жесткий диск. Выберите один из следующих специальных типов задания.

- **Защищенная печать.** Используется для печати конфиденциальных документов; задания, защищенные 4-значным цифровым паролем, хранятся на жестком диске принтера. Печать задания производится только после ввода 4-значного цифрового пароля с передней панели принтера.
- **Пробная печать.** Печатается только одна копия задания, предназначенная для проверки. Чтобы напечатать остальные копии, выберите имя задания на передней панели принтера. После печати задание будет автоматически удалено с жесткого диска. Если остальные копии задания печатать не требуется, удалите задание с передней панели.
- **Сохраненная печать.** Задание сохраняется на жестком диске принтера, чтобы его можно было напечатать при первой необходимости. Задание не удаляется после печати. Такая возможность особенно удобна при печати часто используемых документов, таких как декларации о доходах, личные дела и другие бланки.

Примечание

Такие задания сохраняются на жестком диске и остаются в памяти принтера даже после его отключения из сети. На жестком диске может храниться до 100 заданий каждого типа. Когда превышает установленный для принтера предел, прежде чем добавлять новое задание, принтер автоматически удаляет самые ранние задания каждого типа.

Печать в режиме защищенной печати, пробной печати и сохраненной печати

Используйте поддерживаемый драйвер, чтобы назначить для задания режим защищенной, пробной или сохраненной печати:

- **Драйвер PostScript для Windows 95 / Windows 98 / Windows Me:**
выберите тип задания на вкладке **Настройка**. Для защищенной печати введите 4-значный цифровой пароль, назначенный данному заданию. Для пробной и сохраненной печати введите имя задания.

- **Драйвер PostScript для Windows NT / Windows 2000 / Windows XP:**
выберите тип задания на вкладке **Варианты вывода**. Для защищенной печати введите 4-значный цифровой пароль, назначенный данному заданию. Для пробной и сохраненной печати введите имя задания.
- **Драйвер для MacOS 8 / MacOS 9:**
в диалоговом окне **Print** (Печать) перейдите на вкладку **General** (Общие), в раскрывающемся меню выберите **Тип задания**, а затем — требуемый тип задания. Для защищенной печати введите 4-значный цифровой пароль, назначенный данному заданию. Для пробной и сохраненной печати введите имя задания.
- **Драйвер для MacOS X (версия 10.1 или более поздняя):**
в диалоговом окне **Print** выберите раскрывающееся меню **Printer Features** (Функции принтера), перейдите на вкладку **Тип задания**, а затем выберите **Защищенная печать**, **Пробная печать** или **Сохраненная печать**. В раскрывающемся списке выберите цифры пароля задания.

Для печати задания в режиме защищенной печати введите 4-значный цифровой пароль на передней панели принтера.

1. Выделив пункт **Menus** (Меню), перейдите к меню **Printable Pages Menu** (Меню печатаемых страниц) с помощью клавиши **Стрелка вниз** и нажмите клавишу **ОК**.
2. Перейдите к пункту **Secure Print Jobs** (Задания защищенной печати) и нажмите клавишу **ОК**.
3. Перейдите к первой цифре пароля.

Примечание

Если в поле **Пароль** драйвера было введено меньше четырех цифр, введите нули перед назначенным паролем, чтобы на передней панели было не менее четырех цифр. Например, при вводе в драйвере пароля **222** на передней панели введите **0222**. Для перемещения к предыдущей цифре пароля можно использовать клавишу **Back** (Назад). Все задания с этим цифровым паролем будут напечатаны сразу после нажатия клавиши **ОК** после ввода четвертой цифры пароля.

4. Нажмите клавишу **ОК**.
5. Повторите шаги 3 и 4 для второй, третьей и четвертой цифр пароля.

Для печати сохраненного задания или оставшихся копий при пробной печати выберите имя задания на передней панели принтера:

1. Выделив пункт **Menus**, перейдите к меню **Printable Pages Menu** с помощью клавиши **Стрелка вниз** и нажмите клавишу **ОК**.
2. Перейдите к пункту **Proof Print Jobs** (Задания пробной печати) или **Saved Print Jobs** (Задания сохраненной печати), а затем нажмите клавишу **ОК**.
3. Перемещайтесь по списку, пока не найдете имя задания. Имена заданий расположены в алфавитном порядке.
4. Нажмите клавишу **ОК**.
5. Перейдите к пункту **Print and Delete** (Напечатать и удалить) или **Print and Save** (Напечатать и сохранить), а затем нажмите клавишу **ОК**.
6. Выберите необходимое количество копий и нажмите клавишу **ОК** для печати задания. Если задание печатается в режиме пробной печати, оно автоматически удаляется по завершении печати.

Для удаления сохраненного задания или оставшихся копий при пробной печати выделите имя задания на передней панели принтера.

1. Выделив пункт **Menus** (Меню), перейдите к меню **Printable Pages Menu** (Меню печатаемых страниц) с помощью клавиши **Стрелка вниз** и нажмите клавишу **ОК**.
2. Перейдите к пункту **Proof Print Jobs** (Задания пробной печати) или **Saved Print Jobs** (Задания сохраненной печати), а затем нажмите клавишу **ОК**.
3. Перемещайтесь по списку, пока не найдете имя задания. Имена заданий расположены в алфавитном порядке.
4. Нажмите клавишу **ОК**.
5. Для удаления задания перейдите к пункту **Delete** (Удалить) и нажмите клавишу **ОК**.

Разделительные страницы

Можно настроить принтер для вставки *разделительных страниц* (разделителя или прокладного листа) после печати задания, между копиями одного и того же задания или между отдельными страницами задания печати. Можно также задать лоток для подачи разделительных страниц.

Чтобы задать использование разделительных страниц в поддерживаемом драйвере, выполните следующие действия.

- **Драйвер PostScript для Windows 95 / Windows 98 / Windows Me:**
на вкладке **Варианты вывода** выберите расположение разделительных страниц и лоток.
- **Драйвер PostScript для Windows NT / Windows 2000 / Windows XP:**
на вкладке **Варианты вывода** выберите расположение разделительных страниц и лоток.
- **Драйвер для MacOS 8 / MacOS 9:**
в диалоговом окне **Print** (Печать) перейдите на вкладку **General** (Общие), в раскрывающемся меню выберите **Дополнительные параметры материала**, а затем выберите расположение разделительных страниц и лоток.
- **Драйвер для MacOS X (версия 10.1 или более поздняя):**
в диалоговом окне **Print** (Печать) выберите раскрывающееся меню **Printer Features** (Функции принтера), а затем перейдите на вкладку **Дополнительные параметры**. Выберите пункт **Разделительные страницы**.

Печать нескольких страниц на одном листе (печать блоком)

При печати многостраничного документа можно задать печать нескольких страниц на одном листе бумаги. Можно задать печать одной, двух, четырех, шести, девяти и 16 страниц на одном листе бумаги.

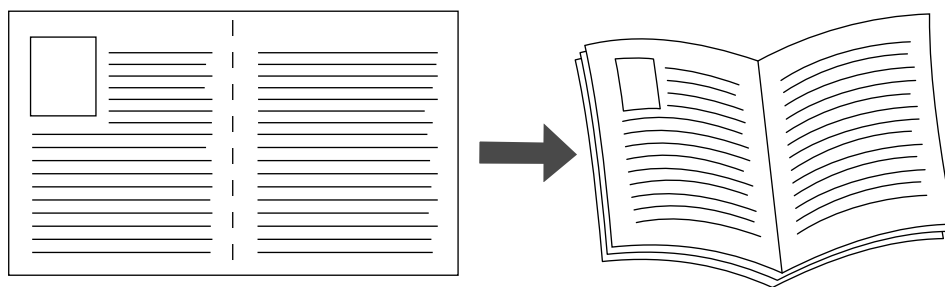
Для печати нескольких страниц на одном листе бумаги в поддерживаемом драйвере выполните следующие действия:

- **Драйвер PostScript для Windows 95 / Windows 98 / Windows Me:**
на вкладке **Настройка** нажмите кнопку **Доп. параметры макета**, затем из раскрывающегося списка выберите нужное количество страниц для печати на одном листе бумаги. При печати нескольких страниц на одном листе бумаги можно также напечатать разделительную черту, отделяющую одну страницу от другой.

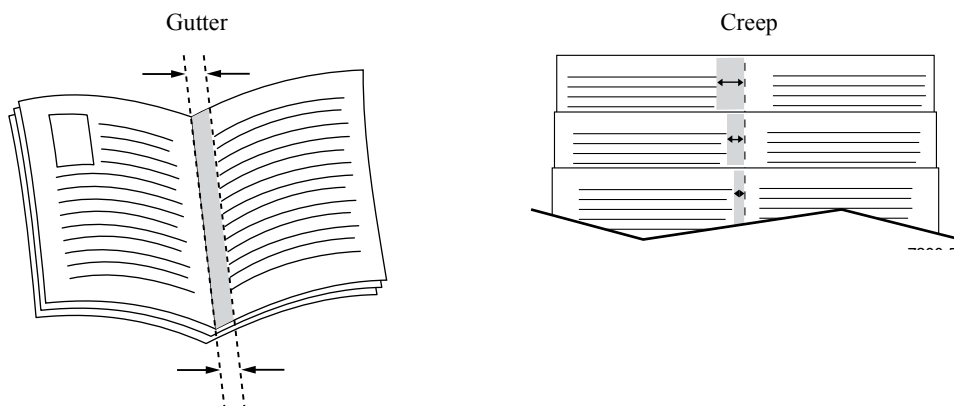
- **Драйвер PostScript для Windows 2000 / Windows XP:**
на вкладке **Макет** выберите из раскрывающегося списка нужное количество страниц для печати на одном листе бумаги.
- **Драйвер PostScript для Windows NT:**
на вкладке **Дополнительно** в группе **Параметры документа** выберите требуемый параметр **Page Layout (N-up) Option** (Макет страницы (печать блоком)).
- **Драйвер для MacOS 8 / MacOS 9:**
в диалоговом окне **Print** (Печать) перейдите на вкладку **General** (Общие), выберите раскрывающееся меню **Макет**, затем выберите нужное количество страниц на одном листе бумаги.
- **Драйвер для MacOS X (версия 10.1 или более поздняя):**
в диалоговом окне **Print** выберите раскрывающееся меню **Макет**, затем выберите нужный макет.

Печать брошюр

Если на принтере установлен модуль двусторонней печати, можно напечатать документ в виде небольшой книги. Брошюры могут создаваться для бумаги любого размера, который используется при двусторонней (дуплексной) печати. При этом драйвер автоматически уменьшает изображение на 50% и печатает 2 страницы на одном листе бумаги. Страницы печатаются в таком порядке, чтобы при сгибе и сшивании получилась брошюра.



В драйвере для Windows 95 / Windows 98 / Windows Me при выборе печати брошюры можно также задать значения параметров *Creep* (смещение) и *Gutter* (межстолбцовый промежуток). *Gutter* — это горизонтальный промежуток между линией сгиба и изображением на странице (в точках). *Creep* — это расстояние, на которое смещается внутрь изображение на странице (в десятых долях точки); оно компенсирует толщину согнутой бумаги, из-за которой изображение на внутренних страницах могло бы сместиться наружу по сравнению с предыдущими страницами.



Чтобы задать печать брошюры в драйвере Windows, выполните следующие действия.

- **Драйвер PostScript для Windows 95 / Windows 98 / Windows Me:**
на вкладке **Настройка** выберите команду **Доп. параметры макета**, затем установите флажок **Печать брошюр** в поле **Доп. параметры макета**. В этом поле можно также задать смещение и межстолбцовый интервал.
- **Драйвер PostScript для Windows 2000 / Windows XP:**
на вкладке **Макет** выберите из раскрывающегося списка **Страниц на листе** параметр **Booklet** (Брошюра).

Примечание

Драйверы для Macintosh не поддерживают эту функцию.

Негативная и зеркальная печать изображений

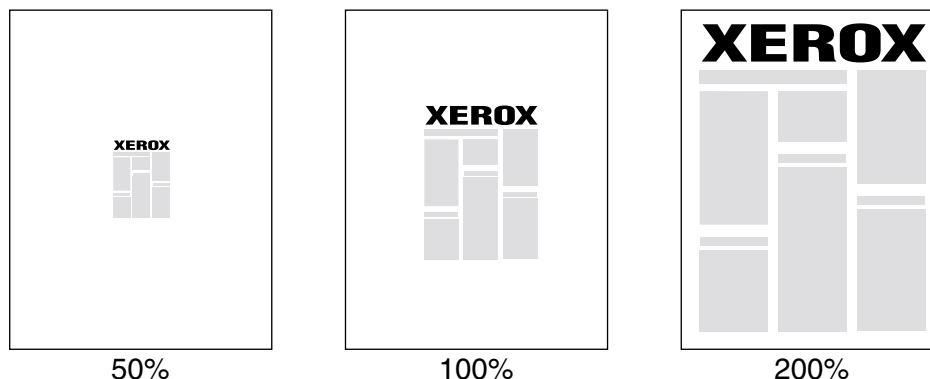
Можно печатать страницы в негативном изображении (при этом темные и светлые области печатаемого изображения меняются местами) и/или в зеркальном изображении (изображение при печати переворачивается по горизонтали).

Чтобы задать в драйвере печать негативных или зеркальных изображений, выполните следующие действия.

- **Драйвер PostScript для Windows 95 / Windows 98 / Windows Me:**
на вкладке **Настройка** выберите команду **Доп. параметры макета**, затем выберите параметр **Печать как нег. изобр.** и/или **Печать как зерк. изобр.**
- **Драйвер PostScript для Windows 2000 / Windows XP:**
на вкладке **Макет** нажмите кнопку **Дополнительно**. В группе **Параметры документа** и **Параметры PostScript** выберите значение **Yes** (Да) или **No** (Нет) для параметра **Mirrored Output** (Зеркальный вывод).
- **Драйвер Windows NT:**
на вкладке **Свойства** откройте вкладку **Дополнительно**. В группе **Параметры документа** и **Параметры PostScript** выберите вариант **Yes** или **No** для параметра **Mirrored Output** и **Negative Output** (Негативный вывод).
- **Драйвер для MacOS 8 / MacOS 9:**
в меню **File** (Файл) выберите пункт **Page Setup** (Параметры страницы), выберите в раскрывающемся меню пункт **Параметры PostScript**, а затем выберите параметр **Invert Image** (Инвертированное изображение) (для печати негативного изображения) или **Flip Horizontal** (Горизонтальный поворот) (для печати зеркального изображения).

Масштабирование

Можно уменьшать или увеличивать изображение при печати. Можно указать процент масштабирования в диапазоне от 25 до 400 процентов. По умолчанию задан масштаб 100 процентов.



Задайте масштаб в драйвере.

- **Драйвер PostScript для Windows 95 / Windows 98 / Windows Me:**
на вкладке **Настройка** выберите команду **Доп. параметры макета**, затем установите процентное значение масштабирования в поле **Процент**.
- **Драйвер PostScript для Windows 2000 / Windows XP:**
на вкладке **Макет** нажмите кнопку **Дополнительно**. В поле группы **Графика** выберите требуемое процентное значение для параметра **Масштаб**.
- **Драйвер PostScript для Windows NT:**
на вкладке **Свойства** откройте вкладку **Дополнительно**. В группе **Графика** выберите требуемое процентное значение для параметра **Масштаб**.
- **Драйвер для MacOS 8 / MacOS 9/ MacOS X (версия 10.1 и более поздняя):**
в меню **File** (Файл) выберите пункт **Page Setup** (Параметры страницы) и укажите процентное значение в поле **Масштаб**.

Автоподбор

Когда в принтере используется бумага размера, отличающегося от того, который задан в драйвере принтера, функция автоподбора позволяет увеличить или уменьшить печатаемое изображение, чтобы подогнать его под размер бумаги. Если эта функция выключена и размер бумаги не совпадает с размером печатаемого изображения, будет напечатана только часть изображения, или оно займет только часть листа.

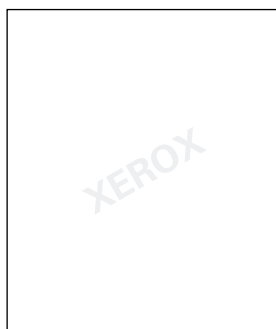
Эта функция включена по умолчанию. Можно отключить автоподбор в драйвере.

- **Драйвер PostScript для Windows 95 / Windows 98 / Windows Me:**
на вкладке **Настройка** выберите команду **Доп. параметры макета**, а затем снимите флажок **Автоподбор**.
- **Драйвер Post Script для Windows NT / Windows 2000 / Windows XP:**
на вкладке **Печать/Качество** выберите значение **Выкл.** для параметра **Автоподбор**.

- **Драйвер для MacOS 8 / MacOS 9:**
в диалоговом окне **Print** (Печать) перейдите на вкладку **General** (Общие), выберите раскрывающееся меню **Дополнительные параметры материала**, а затем включите или отключите параметр **Автоподбор**.
- **Драйвер для MacOS X (версия 10.1 или более поздняя):**
в диалоговом окне **Print** выберите раскрывающееся меню **Printer Features** (Функции принтера) и откройте вкладку **Дополнительные параметры**. Выберите для функции автоподбора значение **Вкл.** или **Выкл.**

Водяные знаки

Водяной знак представляет собой текст (не зависящий от текста, печатаемого из приложения), который печатается на первой странице или на каждой странице документа. Например, такие слова, как “черновик”, “конфиденциально”, конкретная дата или версия, которые необходимо отобразить на бумаге перед распространением документа, могут быть вставлены в виде водяных знаков.



Можно создать водяной знак или изменить текст, цвет, расположение и угол поворота имеющегося водяного знака. С помощью драйверов для Windows можно также выбрать печать водяного знака только на первой странице, в виде фона или печать текста водяного знака в виде контура (вместо текста с заливкой).

Примечание

Не все приложения поддерживают печать водяных знаков.

Чтобы выбрать, создать и изменить водяные знаки с помощью поддерживаемых драйверов для Windows, выполните следующие действия.

- **Драйвер PostScript для Windows 95 / Windows 98 / Windows Me:**
на вкладке **Настройка** выберите команду **Доп. параметры макета**, затем выберите параметр **Водяной знак** для отображения диалогового окна **Доп. параметры макета**.
- **Драйвер PostScript для Windows 2000 / Windows XP:**
на вкладке **Макет** нажмите кнопку **Дополнительно**. В поле группы **Параметры документа** и **Функции принтера** нажмите кнопку **Изменить** и выберите необходимый водяной знак в диалоговом окне **Изменить водяные знаки**.

Примечание

Драйверы для Macintosh не поддерживают эту функцию.

Сглаживание изображений

Сглаживание изображений позволяет смешивать смежные цвета в изображениях с низким разрешением для более плавного перехода цветов. Например, сглаживание изображения используется для улучшения печати изображений с разрешением 72 точки на дюйм, загруженных из Интернета. Сглаживание изображения не рекомендуется использовать для изображений с разрешением 300 точек на дюйм и выше.

Чтобы задать сглаживание цветов в драйвере, выполните следующие действия.

- **Драйвер PostScript для Windows 95 / Windows 98 / Windows Me:**
на вкладке **Настройка** выберите команду **Доп. параметры макета**, а затем установите флажок **Сглаживание изображений**.
- **Драйвер PostScript для Windows 2000 / Windows XP:**
на вкладке **Макет** нажмите кнопку **Дополнительно**. В поле группы **Параметры документа** и **Функции принтера** выберите значение **Вкл.** или **Выкл.** для параметра **Сглаживание изображений**.
- **Драйвер для Windows NT:**
на вкладке **Дополнительно** в группе **Функции принтера** выберите значение **Вкл.** или **Выкл.** для параметра **Сглаживание изображений**.
- **Драйвер для MacOS 8 / MacOS 9:**
в диалоговом окне **Print** (Печать) перейдите на вкладку **General** (Общие), выберите в раскрывающемся меню **Дополнительные параметры**, а затем включите или отключите параметр **Сглаживание изображений**.
- **Драйвер для MacOS X (версия 10.1 или более поздняя):**
в диалоговом окне **Print** выберите раскрывающееся меню **Printer Features** (Функции принтера), чтобы включить или отключить параметр **Сглаживание изображений**.

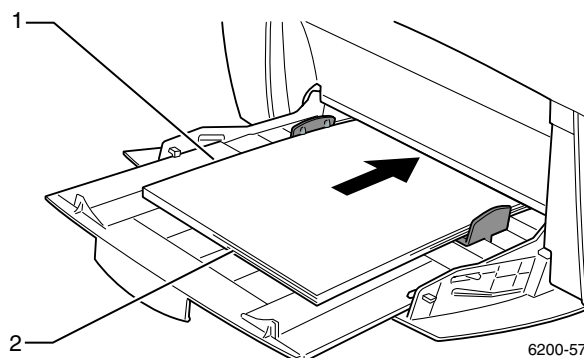
Бумага нестандартного размера

Помимо бумаги самых разнообразных размеров, которые подходят для данного принтера, благодаря многоцелевому лотку можно также использовать бумагу специального размера.

Диапазон размеров	
Размер по горизонтали	89 мм — 216 мм 3,5 дюйма — 8,5 дюйма
Размер по вертикали	140 мм — 356 мм 5,5 дюйма — 14 дюймов

Для печати на бумаге нестандартного размера выполните следующие действия.

1. Откройте многоцелевой лоток. Дополнительные сведения см. в разделе *Лотки руководства Лотки и бумага* на компакт-диске **Интерактивная документация**.
2. Вставьте бумагу нестандартного размера и установите ограничители в соответствии с размером бумаги. Вставьте бумагу *лицевой стороной вверх* так, чтобы в принтер *сначала* входила верхняя часть страницы.



3. При появлении на передней панели запроса о подтверждении типа и размера бумаги выполните следующие действия.
 - a. Перейдите к пункту **Change** (Изменить) с помощью клавиши **Стрелка вниз** и нажмите клавишу **ОК**.
 - b. Выберите из списка требуемый тип бумаги и нажмите клавишу **ОК** для сохранения изменений.
 - c. Для установки размера бумаги перейдите к пункту **Custom** (Нестандартный) и нажмите клавишу **ОК**.
 - d. На передней панели выберите пункт **Set Custom X** (Установка размера по горизонтали) и нажмите клавишу **ОК**.
 - e. Нажмите клавишу **Стрелка вниз** или **Стрелка вверх** для перемещения к нужному значению горизонтального размера **X** (обозначен цифрой **2** на рис. к шагу 2) и нажмите клавишу **ОК**.
 - f. Перейдите к пункту **Set Custom Y** (Установка размера по вертикали) и нажмите клавишу **ОК**.
 - g. Нажмите клавишу **Стрелка вниз** или **Стрелка вверх** для перемещения к нужному значению вертикального размера **Y** (обозначен цифрой **1** на рис. к шагу 2) и нажмите клавишу **ОК**.
4. В драйвере принтера выберите нестандартный размер.

Выбор нестандартного размера бумаги в драйвере.

- **Драйвер PostScript для Windows 95 / Windows 98 / Windows Me:**
откройте вкладку **Настройка**.
 - После выбора многоцелевого лотка и отображения сообщения **Специальный размер**, указывающего на наличие бумаги нестандартного размера, введите размеры бумаги в поля **Ширина** и **Длина**.
 - При выборе параметра **Автоматическая** для источника бумаги и параметра **Специальный размер** в качестве размера введите значения ширины и длины требуемого специального размера бумаги в полях **Ширина** и **Длина**. По умолчанию для **ширины** и **длины** установлены значения 0. Если в эти поля уже вводились данные, значения подставляются автоматически.
- **Драйвер PostScript для Windows 95 / Windows 98 / Windows Me:**
на вкладке **Печать/Качество** выполните следующие действия.
 - Если установлен параметр **Выбор определенного лотка**, выберите многоцелевой лоток.
 - При выборе параметра **Автоматическая** можно выбрать требуемый специальный размер в раскрывающемся списке **Размер бумаги**.
 - Выделите пункт **Специальные размеры** и выберите специальный размер в списке **Текущая настройка**. В полях **Имя**, **Ширина** и **Длина** отобразятся значения для выбранного нестандартного размера, а образец страницы изменится, представляя уменьшенное изображение бумаги нестандартного размера.
 - Чтобы создать новый нестандартный размер, выполните следующие действия.
 1. Нажмите кнопку **Новое**.
 2. Введите имя нового размера в поле **Имя**.
 3. Введите размеры в поля **Ширина** и **Длина**. Образец страницы изменится, представляя уменьшенное изображение бумаги нового нестандартного размера.
 4. Нажмите кнопку **Сохранить** для добавления нового размера в список. Нажмите кнопку **Отмена** для выхода без сохранения нового нестандартного размера.
 5. Для выхода нажмите кнопку **Заккрыть**.
 - В поле **Специальные размеры** перечислены имеющиеся специальные размеры, поддерживаемые текущим принтером. Так как специальные размеры сохранены в операционной системе компьютера, их можно выбирать в приложениях.
 - Если специальный размер был создан в определенных приложениях, в драйвере автоматически воспроизводится список специальных размеров.
- **Драйвер для MacOS 8 / MacOS 9:**
в диалоговом окне **Page Setup** (Параметры страницы) выберите **Page Attributes** (Атрибуты страницы), а затем — **Custom Page Sizes** (Нестандартные размеры бумаги). Затем нажмите кнопку **Новое** для ввода нового нестандартного размера. Отобразится диалоговое окно, в котором можно ввести ширину, длину, размер полей и имя нестандартного размера страницы.

Титульные листы

Титульный лист — это первая или последняя страница документа. Данный принтер позволяет выбирать для титульных листов источник бумаги, отличный от того, который используется для печати основной части документа. Например, в качестве первой страницы документа может быть использован фирменный бланк организации. Можно также использовать более плотную бумагу для печати первой и последней страниц отчета.

- Кроме того, можно задать лоток для подачи титульных листов.
- Убедитесь, что титульный лист того же размера, что и бумага, используемая для печати остальных страниц. Если в драйвере будет указан размер, отличающийся от размера лотка, выбранного в качестве источника титульных листов, титульный лист (листы) будут напечатаны на той же бумаге, что и остальные страницы документа.
- Если при установке печати титульных листов также выбрана двусторонняя печать, в качестве источника титульных листов необходимо выбрать один из лотков 1-3. Если в качестве источника титульных листов выбран многоцелевой лоток, титульные листы будут напечатаны на бумаге из основного лотка, поскольку двусторонняя печать из многоцелевого лотка невозможна. Дополнительные сведения о двусторонней печати см. в разделе *Специальная печать* руководства *Лотки и бумага* на компакт-диске **Интерактивная документация**.

Параметры титульных листов

- **Нет** — первая и последняя страницы печатаются на той же бумаге, что и остальные страницы документа.
- **Только первая страница** — первая страница документа печатается из другого лотка.
- **Первая и последняя страницы** — первая и последняя страницы документа печатаются из другого лотка.

Если при установке параметра **Только первая страница** или **Первая и последняя страницы** выбирается двусторонняя печать, первые две страницы задания печати печатаются на переднем титульном листе.

Если при установке параметра **Первая и последняя страницы** выбирается двусторонняя печать, первые и последние две страницы (в документе с четным количеством страниц) задания печатаются на переднем и заднем титульных листах.

Примечание

Чтобы оставить задний титульный лист пустым, необходимо включить чистую последнюю страницу в документ.

Выбор титульных листов

Для выбора титульных листов в драйвере выполните следующие действия.

- **Драйвер PostScript для Windows 95 / Windows 98 / Windows Me:**
на вкладке **Параметры вывода** выберите параметр **Только первая страница** или **Первая и последняя страницы**, затем выберите лоток для титульных листов в раскрывающемся списке **Источник**.
- **Драйвер PostScript для Windows NT / Windows 2000 / Windows XP:**
на вкладке **Печать/Качество** в группе **Титульные страницы** выберите параметр **Только первая страница** или **Первая и последняя страницы**, а затем в раскрывающемся списке **Источник** выберите лоток для титульных листов.
- **Драйвер для MacOS 8 / MacOS 9/ MacOS X:**
в настоящее время в драйверах для Macintosh печать титульных листов не поддерживается.

Параметры принтера

Печать начальной страницы

Каждый раз при включении или перезагрузке принтер по умолчанию печатает начальную страницу. Можно отключить автоматическую печать начальной страницы, как показано далее, и затем печатать ее с помощью меню печатаемых страниц.

Существует два способа включения/выключения печати начальной страницы:

- с передней панели принтера;
- с помощью программного обеспечения CentreWare (IS).

Чтобы включить или отключить автоматическую печать начальной страницы с передней панели принтера, выполните следующие действия:

1. Выделив пункт **Menu** (Меню), нажмите клавишу **ОК**.
2. Перейдите к пункту **Printer Setup Menu** (Меню настройки принтера) с помощью клавиши **Стрелка вверх** или **Стрелка вниз** и нажмите клавишу **ОК**.
3. Перейдите к пункту **Startup Page** (Начальная страница). В конце строки также отображается параметр **On** (Вкл.) или **Off** (Выкл.).
4. Чтобы изменить параметр, нажмите клавишу **ОК**.

Чтобы включить или выключить автоматическую печать начальной страницы с помощью программного обеспечения CentreWare IS, выполните следующие действия:

1. На домашней странице служб Интернета принтера выберите **Properties** (Свойства).
2. В левой части страницы **Properties** (Свойства) CentreWare IS выберите ссылку **Printer Defaults** (Настройки принтера по умолчанию).
3. Можно изменить настройку **Print Startup Page** (Печать начальной страницы) (в группе **User Preferences** (Пользовательские параметры) на странице **Printer Defaults**).
4. Нажмите кнопку **Save Changes** (Сохранить изменения) в нижней части страницы.

Чтобы напечатать начальную страницу с передней панели, выполните следующие действия.

1. Перейдите к пункту **Printable Pages Menu** (Меню печатаемых страниц) с помощью клавиши **Стрелка вниз** или **Стрелка вверх** и нажмите клавишу **ОК**.
2. Перейдите к пункту **Print Startup Page** с помощью клавиши **Стрелка вниз** или **Стрелка вверх** и нажмите клавишу **ОК**, чтобы начать печать.

Функция энергосбережения

По прошествии заданного промежутка времени после использования принтер переходит в режим пониженного потребления электроэнергии Power Saver. В этом режиме большинство энергопотребляющих систем принтера отключается. При получении задания принтер выходит из данного режима. Кроме того, выйти из этого режима можно, нажав клавишу **ОК** на передней панели принтера.

Если принтер переходит в режим энергосбережения слишком часто и необходимо избежать ожидания при выходе из него, можно увеличить период простоя перед переходом в режим энергосбережения. Чтобы изменить период простоя с передней панели принтера, выполните следующие действия:

1. Выделив пункт **Menu** (Меню), нажмите клавишу **ОК**.
2. Перейдите к пункту **Printer Setup Menu** (Меню настройки принтера) с помощью клавиши **Стрелка вниз** и нажмите клавишу **ОК**.
3. Перейдите к пункту **Set Power Saver Timeout** (Настройка периода простоя режима энергосбережения) с помощью клавиши **Стрелка вниз** и нажмите клавишу **ОК**.
4. Выберите период простоя. Если необходимо увеличить время до перехода в режим энергосбережения, выберите большее значение.
5. Нажмите клавишу **ОК**.

Чтобы отключить функцию энергосбережения, выполните следующие действия.

1. Выделив пункт **Menu**, нажмите клавишу **ОК**.
2. Перейдите к пункту **Printer Setup Menu** и нажмите клавишу **ОК**.
3. Перейдите к пункту **Reset Printer Menu** (Меню сброса принтера) с помощью клавиши **Стрелка вниз** и нажмите клавишу **ОК**.
4. Перейдите к пункту **Power Saver** (Энергосбережение) с помощью клавиши **Стрелка вниз**.
5. Для отключения функции нажмите клавишу **ОК**.

Защищенный режим для меню передней панели

Чтобы предотвратить изменение параметров, которое может повлиять на выполнение печати с передней панели принтера другими пользователями, можно установить для меню передней панели принтера защищенный режим. В этом режиме пользователи смогут выбирать функции принтера, такие как цветовая коррекция, только в драйвере принтера. В защищенном режиме пользователи могут получить доступ к обычным меню, которые помогают улучшить качество печати и позволяют использовать другие функции принтера, в то время как доступ к меню и пунктам, используемым системным администратором для управления принтером, закрыт.

Чтобы установить или снять защищенный режим, используйте программное обеспечение CentreWare IS.

1. На домашней странице служб Интернета принтера выберите **Properties** (Свойства).
2. В левой части страницы **Properties** CentreWare IS выберите ссылку **Printer Defaults** (Настройки принтера по умолчанию).

3. При необходимости измените значение параметра **Front Panel Menus** (Меню передней панели) (в группе **User Preferences** (Пользовательские параметры) на странице **Printer Defaults** (Настройки принтера по умолчанию)).
 - Для предоставления пользователям доступа ко всем меню выберите значение **Off** (Выкл.).
 - Чтобы закрыть доступ ко всем пунктам меню, которые могут изменить настройку принтера, выберите вариант **On** (Вкл.).
4. Нажмите кнопку **Save Changes** (Сохранить изменения) в нижней части страницы.

Период ожидания загрузки бумаги

Если при установке в качестве источника бумаги значения **Автовыбор** или типа бумаги в принтер не загружена бумага выбранного типа или размера, на передней панели появляется сообщение с предложением загрузить бумагу нужного типа и размера в многоцелевой лоток. Если требуемая бумага не будет загружена в принтер в течение времени ожидания, будет использована бумага из лотка по умолчанию.

Чтобы изменить время ожидания загрузки бумаги с передней панели принтера, выполните следующие действия.

1. Выделив пункт **Menus** (Меню), нажмите клавишу **OK**.
2. Перейдите к **Printer Setup Menu** (Меню настройки принтера), нажав клавишу **Стрелка вверх** или **Стрелка вниз**.
3. Нажмите клавишу **OK**.
4. Перейдите к пункту **Set Load Paper Timeout** (Установка времени ожидания загрузки бумаги).
5. Нажмите клавишу **OK**.
6. Перемещайтесь по списку значений, пока не отобразится требуемое значение. Значения в списке (**0**, **1**, **3**, **5** или **10** минут, **1** или **24** часа) обозначают длительность времени ожидания загрузки бумаги перед началом печати. При выборе значения **0** принтер сразу использует бумагу из лотка по умолчанию, не ожидая загрузки отсутствующей бумаги.
7. Нажмите клавишу **OK**.

Чтобы изменить время ожидания загрузки бумаги с помощью программного обеспечения CentreWare IS, выполните следующие действия:

1. На домашней странице служб Интернета принтера выберите **Properties** (Свойства).
2. В левой части страницы **Properties** CentreWare IS выберите ссылку **Printer Defaults** (Настройки принтера по умолчанию).
3. Параметр **Load Paper Timeout** (Время ожидания загрузки бумаги) находится в группе **Timeout Settings** (Параметры времени ожидания) на странице **Printer Defaults**. Выберите один из следующих вариантов: **0**, **1**, **3**, **5** или **10** минут, **1** или **24** часа; при выборе варианта **0** принтер начинает печать сразу.
4. Нажмите кнопку **Save Changes** (Сохранить изменения) в нижней части страницы.

Яркость экрана передней панели

Чтобы легче было читать текст на передней панели, можно настроить яркость фоновой подсветки экрана передней панели.

1. На передней панели выделите пункт **Menus** (Меню) и нажмите клавишу **ОК**.
2. Перейдите к **Printer Setup Menu** (Меню настройки принтера), нажав клавишу **Стрелка вверх** или **Стрелка вниз**.
3. Нажмите клавишу **ОК**.
4. Перейдите к пункту **Set Front Panel Intensity** (Настройка яркости экрана передней панели).
5. Нажмите клавишу **ОК**.
6. Перемещайтесь по списку, пока не отобразится требуемое значение яркости. Диапазон значений яркости установлен от **0** (без фоновой подсветки) до **10** (наиболее яркая фоновая подсветка).
7. Нажмите клавишу **ОК**.

Контрастность экрана передней панели

Чтобы текст на передней панели было легче читать, можно настроить контрастность изображения.

1. На передней панели выделите пункт **Menus** и нажмите клавишу **ОК**.
2. Перейдите к **Printer Setup Menu**, нажав клавишу **Стрелка вверх** или **Стрелка вниз**.
3. Нажмите клавишу **ОК**.
4. Перейдите к пункту **Set Front Panel Contrast** (Настройка контрастности экрана передней панели).
5. Нажмите клавишу **ОК**.
6. Перемещайтесь по списку значений, пока не дойдете до нужного значения контрастности. Диапазон значений установлен от **1** до **10**.
7. Нажмите клавишу **ОК**.

Режим Intelligent Ready

В режиме Intelligent Ready принтер автоматически отслеживает периоды использования принтера и заранее прогревается, когда печать наиболее вероятна, а также включает режим энергосбережения, когда печать наименее вероятна.

Чтобы включить или выключить режим Intelligent Ready с передней панели принтера, выполните следующие действия:

1. Выделив пункт **Menu**, нажмите клавишу **ОК**.
2. Перейдите к пункту **Printer Setup Menu** с помощью клавиши **Стрелка вверх** или **Стрелка вниз**.
3. Нажмите клавишу **ОК**.

4. Перейдите к пункту **Intelligent Ready** с помощью клавиши **Стрелка вверх** или **Стрелка вниз**.

Чтобы изменить значение параметра, нажмите клавишу **ОК**.

Чтобы включить режим Intelligent Ready или назначить расписание прогрева/ожидания с помощью программного обеспечения CentreWare IS, выполните следующие действия.

1. На домашней странице служб Интернета принтера выберите **Properties** (Свойства).
2. В левой части страницы **Properties** в CentreWare IS выберите команду **Warmup** (Прогрев).
3. Для параметра **Warmup Mode** (Режим прогрева) выберите значение **Intelligent Ready** или **Scheduled** (По расписанию) (если требуется установить параметры прогрева/ожидания на каждый день).
4. При выборе варианта **Scheduled** в шаге 3 установите параметры прогрева и ожидания на каждый день.
5. Нажмите кнопку **Save Changes** (Сохранить изменения) в нижней части страницы.

Примечание

Несмотря на то, что установка параметров с передней панели позволяет только включить или отключить режим Intelligent Ready, службы CentreWare IS позволяют назначать определенное время прогрева принтера.

Язык меню передней панели

Чтобы изменить язык меню передней панели, программного обеспечения CentreWare IS и печатаемых страниц, необходимо выполнить следующие действия:

1. На передней панели выделите пункт **Menus** (Меню) и нажмите клавишу **ОК**.
2. Перейдите к пункту **Printer Setup Menu** (Меню настройки принтера) с помощью клавиши **Стрелка вверх** или **Стрелка вниз** и нажмите клавишу **ОК**.
3. Перейдите к пункту **Set Front Panel Language** (Настройка языка меню передней панели) и нажмите клавишу **ОК**.
4. Выберите из списка требуемый язык и нажмите клавишу **ОК**.

Шрифты

В принтере используются следующие типы шрифтов.

- Резидентные шрифты
- Шрифты, загружаемые с дополнительного жесткого диска принтера
- Шрифты, загружаемые из памяти принтера
- Шрифты, загружаемые из приложения вместе с заданием печати

Программное обеспечение Adobe Type Manager (ATM) позволяет компьютеру отображать шрифты на мониторе компьютера в том виде, в каком они будут отображаться при печати. Если на компьютере не установлено программное обеспечение ATM, установите его с компакт-диска принтера. Кроме того, установите экранные шрифты принтера для своего компьютера, находящиеся в папке ATM.

Резидентные шрифты (PostScript)

Резидентные шрифты принтера всегда доступны для печати. Принтер в любой конфигурации поставляется с 136 резидентными латинскими шрифтами PostScript и центральной и восточно-европейской кодировкой для многих шрифтов. Можно напечатать образец резидентных шрифтов PostScript с передней панели принтера.

Резидентные шрифты (PCL5c)

Для печати PCL5c принтер содержит шрифты Courier, Times и Universe в полужирном, жирном и курсивном начертании, а также жирный курсив и другие начертания для всех 45 резидентных шрифтов PCL. Можно напечатать образец резидентных шрифтов PCL5c с передней панели принтера.

Печать образцов резидентных шрифтов

Отображение списка шрифтов на компьютере Macintosh

Для отображения списка шрифтов, доступных на принтере, используйте утилиту *Apple Printer Utility*.

1. Если на компьютере не установлена утилита *Apple Printer Utility*, установите ее с компакт-диска принтера.
2. Запустите утилиту *Apple Printer Utility*, дважды щелкнув ее значок (в папке *PhaserTools* (Средства Phaser) на жестком диске компьютера).
3. В диалоговом окне **Printer Selector** (Выбор принтера):
 - a. в группе **AppleTalk Zones** (Зоны AppleTalk) выберите зону своего принтера.
 - b. в группе **Printers** (Принтеры) выберите модель Phaser 6200 Color Laser Printer.
 - c. щелкните **Open Printer** (Открыть принтер).
4. В меню **File** (Файл) выберите команду **Print Font Samples** (Печать образцов шрифтов).

Отображение списка шрифтов на ПК

Для загрузки шрифтов на принтер используйте служебную программу загрузки шрифтов на веб-узле Хероx: www.xerox.com/officeprinting/support.

Доступ к списку шрифтов с передней панели принтера

Можно напечатать список шрифтов PCL и PostScript с передней панели принтера.

1. На передней панели выделите пункт **Menus** (Меню) и нажмите клавишу **ОК**.
2. Перейдите к пункту **Printable Pages Menu** (Меню печатаемых страниц) с помощью клавиши **Стрелка вниз** или **Стрелка вверх** и нажмите клавишу **ОК**.
3. Перейдите к пункту **Print PostScript Font List** (Печать списка шрифтов PostScript) или **Print PCL Font List** (Печать списка шрифтов PCL) и нажмите клавишу **ОК**.

Отображение списка шрифтов с помощью CentreWare IS

Если у принтера есть жесткий диск, можно напечатать образцы шрифтов с помощью CentreWare IS.

1. Введите IP-адрес принтера в браузере, чтобы открыть CentreWare IS.
2. Выберите вкладку **Print** (Печать).
3. Для отображения экрана образцов шрифтов выберите команду **Print Fonts** (Печать шрифтов).
4. Выберите шрифты **PostScript** или **PCL**. Можно выбрать только одно из этих значений.
5. Нажмите кнопку для начала печати.

Загрузка шрифтов

Чтобы дополнить резидентные шрифты (которые всегда доступны для печати), с компьютера можно загрузить и сохранить в памяти или на дополнительном жестком диске принтера загружаемые шрифты. Добавление дополнительной памяти в принтер позволяет увеличить количество шрифтов, которые могут храниться в памяти принтера одновременно. Для получения сведений о серийных номерах дополнительной памяти принтера обратитесь к разделу *Материалы* в руководстве *Техническая поддержка* на компакт-диске **Интерактивная документация** или посетите веб-узел по адресу www.xerox.com/officeprinting/6200supplies.

Примечание

При выключении принтера загруженные шрифты стираются. При следующем включении принтера их нужно загружать снова.

Прежде чем начать печать, убедитесь, что шрифты, указанные в документе, установлены на принтере или правильно настроены для загрузки. Если в приложении установлен шрифт, который не входит в число резидентных шрифтов принтера, шрифт неправильно задан, или не загружен из приложения при отправке задания в печать, текст печатается последним из использовавшихся шрифтов.

В принтере допускается использование следующих (и ряда других) загружаемых шрифтов:

- Type 1
- Type 3
 - Adobe
 - Agfa
 - Bitstream
 - Microsoft
 - Apple
- TrueType (масштабируемые до любого размера; выглядят одинаково на экране и при печати).

Загрузка шрифтов с компьютера Macintosh

Для загрузки шрифтов на принтер используйте утилиту *Apple Printer Utility*.

1. Если на компьютере не установлена утилита *Apple Printer Utility*, установите ее с компакт-диска принтера.
2. Запустите утилиту *Apple Printer Utility*, дважды щелкнув ее значок (в папке *PhaserTools* (Средства Phaser) на жестком диске компьютера).
3. В диалоговом окне **Printer Selector** (Выбор принтера):
 - a. в группе **AppleTalk Zones** (Зоны AppleTalk) выберите зону своего принтера.
 - b. В группе **Printers** (Принтеры) выберите используемый принтер.
 - c. Нажмите кнопку **Open Printer** (Открыть принтер).
4. В диалоговом окне принтера нажмите кнопку со стрелкой рядом с элементом **Printer Preferences** (Параметры принтера).

5. Для отображения списка установленных шрифтов и места их расположения нажмите кнопку со стрелкой рядом с элементом **Fonts** (Шрифты).
6. Нажмите кнопку **Add** (Добавить).
7. В диалоговом окне выберите папку, содержащую загружаемые шрифты, выберите шрифт и нажмите кнопку **Add**. Шрифты в списке готовы для загрузки.

Примечание

Чтобы добавить в список загружаемых шрифтов все шрифты, содержащиеся в папке, нажмите кнопку **Add All** (Добавить все). Если какой-либо шрифт загружать не требуется, выделите его в списке загружаемых шрифтов и нажмите кнопку **Remove** (Удалить).

8. В качестве значения параметра **Destination** (Назначение) укажите место для загрузки шрифтов: память принтера или жесткий диск.
9. Для загрузки шрифтов из списка нажмите кнопку **Send** (Отправить).

Примечание

Для удаления загруженных шрифтов из принтера выполните шаги с 2 по 5, выделите шрифт в списке в группе **Fonts** (в диалоговом окне принтера), а затем нажмите кнопку **Remove**.

Загрузка шрифтов с ПК

Для загрузки шрифтов на принтер используйте служебную программу загрузки шрифтов на веб-узле Xerox: www.xerox.com/officeprinting/support.

Индекс

A-Z

С

CentreWare IS
список шрифтов 25

М

Macintosh
печать образца шрифта 24

С

sRGB яркий цвет
цветовая коррекция 7

A-Я

А

автоматическая цветовая коррекция 7
автоподбор 13

Б

блок термического закрепления
расположение 2
бумага нестандартного размера 16

В

веб-узлы
заказ дополнительных устройств 3
материалы 26
верхняя крышка
расположение 1
верхняя крышка С
расположение 2
вид сзади 2
вид спереди 1
включение/отключение начальной
страницы 19
внутренние компоненты 2
водяные знаки 14
выключатель питания
расположение 1
выходной лоток
расположение 1

Д

диапазон размеров
бумага нестандартного размера 16
дополнительные лотки для бумаги 1
дополнительные устройства 3

З

загрузка шрифтов 26
Macintosh 26
ПК 27
запросы на передней панели
бумага нестандартного размера в
многоцелевом лотке 16
защищенная печать 8
защищенный режим для меню передней
панели 20
зеркальное изображение 12

К

карта меню 5
картриджи с тонером
расположение 2
компоненты принтера 1
контрастность экрана передней панели 22
копи-картридж
расположение 2

Л

лотки 2 и 3
расположение 1
лоток 1
расположение 1

М

масштаб 13

Н

начальная страница
включение или отключение 19
негативное изображение 12
нескольких страниц на одном листе 10

О

образец шрифта
Macintosh 24

П

параметр
 контрастность экрана передней панели 22
 яркость экрана передней панели 22
параметры принтера 19
период ожидания загрузки бумаги 21
печатаемые страницы 5
печать блоком 10
печать брошюр 11
передняя дверца
 расположение 1
передняя панель
 защищенный режим меню 20
 использование настройки цветовой
 коррекции 7
 настройка контрастности 22
 настройка яркости 22
 описание 4
 отображение ошибок 5
 расположение 1
пробная печать 8

Р

разделительные страницы 10
размер специальной бумаги по вертикали 16
размер специальной бумаги по
горизонтали 16
разъем интерфейса USB
 расположение 2
разъем параллельного интерфейса
 расположение 2
разъем сетевого интерфейса Ethernet
 расположение 2
разъем шнура питания
 расположение 2
режим печати повышенного качества 6
режим черновой печати 6
режим Intelligent ready 22
режимы
 качество печати 6
режимы качества 6
режимы качества печати 6
ролик переноса
 расположение 2

С

сведения на передней панели 5
сглаживание изображений 15
список резидентных шрифтов
 печать 24
список шрифтов 25
сообщения об ошибках 5
сохраненная печать 8
стандартный режим 6

Т

титульные листы 18

У

устройство подачи повышенной емкости
 расположение 1

Ф

фоторежим 6
функции
 драйвер 6
 передняя панель 5
функции драйвера 6
функция энергосбережения 20

Ц

цветовая коррекция 7
Цветовая коррекция для коммерческой
печати 7
Цветовая коррекция для печати SNAP 7
Цветовая коррекция для печати SWOP 7
Цветовая коррекция печати Еврошкала 7
цветовая коррекция TekColor 7
цветовая коррекция экрана sRGB 7

Ч

черно-белая цветовая коррекция 7

Ш

- шрифты
 - загрузка 26
 - печать образцов 24
 - резидентные шрифты PCL5c 24
 - резидентные PostScript 24
 - список 25
 - центральноевропейские 24
 - TrueType 26
- шрифты PCL 24
- шрифты PostScript 24
- шрифты TrueType 26