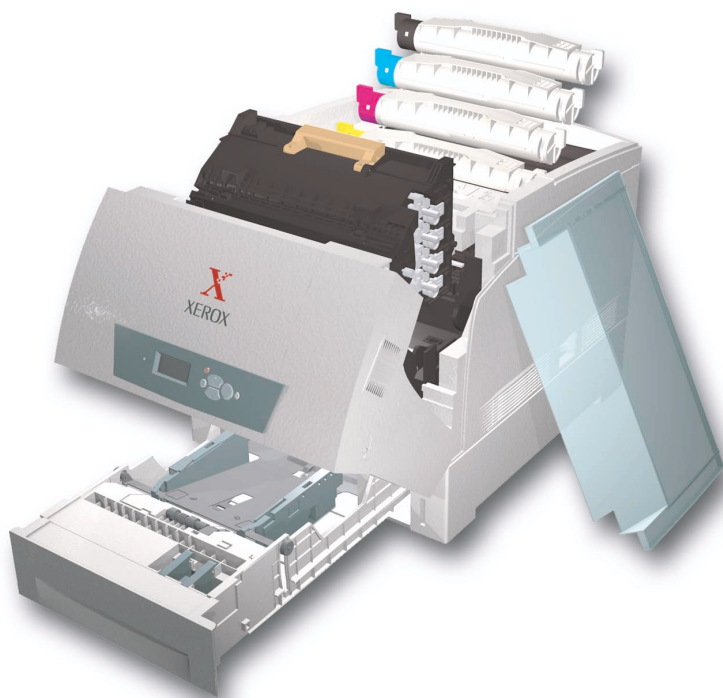




功能指南



© 2002 Xerox Corporation 版权所有。保留所有权利。按美国版权法保留未公布的权利。未经 Xerox Corporation 许可，不得以任何形式复制本出版物内容。

版权保护的声明内容包括由法令或法规目前允许或今后准予的，受版权法保护的材料和信息的所有形式的内容，包括但不限于由软件程序产生并显示在屏幕上的材料，诸如样式、模板、图标、屏幕显示和外观等。

XEROX[®]、The Document Company[®]、特定格式的 X 字符、CentreWare[®]、DocuPrint[®]、Made For Each Other[®]、Phaser[®]、PhaserShare[®]、TekColor[®] 图标和 WorkSet[®] 是 Xerox Corporation 的注册商标。infoSMART[™]、PhaserPort[™]、PhaserPrint[™]、PhaserSMART[™]、PhaserSym[™]、PhaserTools[™] 和 TekColor[™] 名称是 Xerox Corporation 的商标。

Adobe[®]、Acrobat[®]、Acrobat[®] Reader[®]、Illustrator[®]、PageMaker[®]、Photoshop[®]、PostScript[®]、ATM[®]、Adobe Garamond[®]、Birch[®]、Carta[®]、Mythos[®]、Quake[®] 和 Tekton[®] 为注册商标，Adobe Jenson[™]、Adobe Brilliant Screens[™] 技术和 IntelliSelect[™] 为 Adobe Systems Incorporated 或其子公司在某些司法区内注册的商标。

Apple[®]、LaserWriter[®]、LocalTalk[®]、Macintosh[®]、Mac[®] OS、AppleTalk[®]、TrueType2[®]、Apple Chancery[®]、Chicago[®]、Geneva[®]、Monaco[®]、和 New York[®] 均为注册商标，而 QuickDraw[™] 是 Apple Computer Incorporated 的商标。

Marigold[™] 和 Oxford[™] 为 AlphaOmega Typography 的商标。

Avery[™] 为 Avery Dennison Corporation 的商标。

PCL[®] 和 HP-GL[®] 为 Hewlett-Packard Corporation 的注册商标。

Hoefer Text 由 Hoefer Type Foundry 设计。

ITC Avant Guard Gothic[®]、ITC Bookman[®]、ITC Lubalin Graph[®]、ITC Mona Lisa[®]、ITC Symbol[®]、ITC Zapf Chancery[®] 和 ITC Zapf Dingbats[®] 为 International Typeface Corporation 的注册商标。

Bernhard Modern[™]、Clarendon[™]、Coronet[™]、Helvetica[™]、New Century Schoolbook[™]、Optima[™]、Palatino[™]、Stempel Garamond[™]、Times[™] 和 Univers[™] 为 Linotype-Hell AG 和 / 或其子公司的商标。

MS-DOS[®] 和 Windows[®] 为 Microsoft Corporation 的注册商标。

TrueType[®] 格式的 Wingdings[™] 为 Microsoft Corporation 的产品。WingDings 为 Microsoft Corporation 的商标，TrueType 为 Apple Computer, Inc 的注册商标。

Albertus[™]、Arial[™]、Gill Sans[™]、Joanna[™] 和 Times New Roman[™] 为 Monotype Corporation 的商标。

Antique Olive[®] 为 M.Olive 的注册商标。

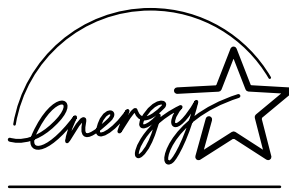
Eurostile[™] 为 Nebiolo 的商标。

Novell[®] 和 NetWare[®] 为 Novell, Incorporated 的注册商标。

Sun[®] 和 Sun Microsystems[®] 为 Sun Microsystems, Incorporated 的注册商标。SPARC[®] 为 SPARC International, Incorporated 的注册商标。SPARCstation[™] 为 SPARC International, Incorporated 的商标，独家授权给 Sun Microsystems, Incorporated。

UNIX[®] 为在美国和其它国家的注册商标，通过 X/Open Company Limited 独家授权。

作为 ENERGY STAR[®] 的合作伙伴，Xerox Corporation 已测定此产品符合 ENERGY STAR 的节能指导方针。ENERGY STAR 名称和徽标是注册的美国家标志。



经作者许可，本产品使用 John Halleck 编写的 SHA-1 代码。

本产品含有在美国专利 4,558,302 许可下实施的 LZW。

其它标志分别为其相关公司的商标和注册商标。

由 Phaser 6200 彩色打印机生成的 PANTONE[®] 色彩经过四色和 / 或三色仿真处理，有可能不符合 PANTONE 确定的原色标准。请参照现行的《PANTONE 颜色参考手册》上的正确颜色。

只有在经 Pantone 授权的软件产品的驱动下，才能在本产品上获得 PANTONE 色彩仿真效果。可与 Pantone, Inc. 联系，获取合格的许可证拥有者的最新列表。

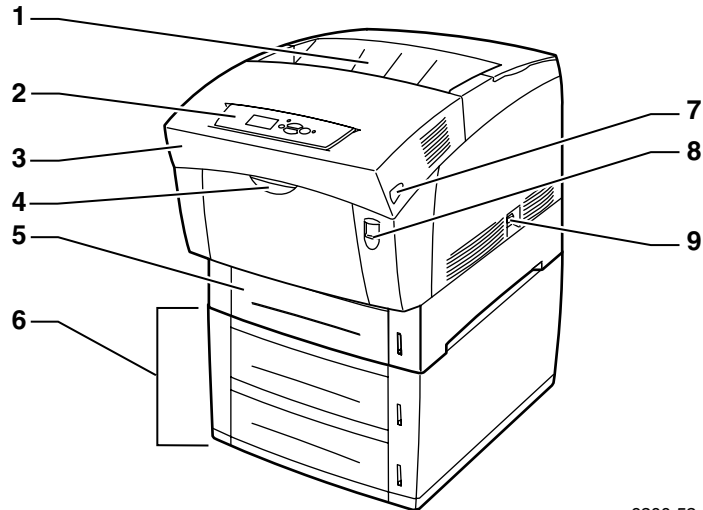
目录

打印机组件	1
前视图	1
后视图	2
内部组件	2
可选件	3
前面板用法	4
前面板说明	4
菜单图	5
访问可打印页	5
错误信息	5
驱动程序功能	6
打印质量模式	6
TekColor™ 彩色校正	7
安全打印、校样打印和保存打印	8
分离页	10
将多页打印到单张上 (N-up)	10
手册打印	11
负片和镜像	12
图像缩放	12
自动适应纸张大小	13
水印	13
图像平滑处理	14
自定义大小纸张	15
首页	17
打印机设置	18
打印开始页	18
节能装置	19
前面板菜单的保护模式	19
装载纸张超时	20
前面板光照强度	20
前面板对比度	21
Intelligent Ready 模式	21
前面板语言	22

字体	23
驻留字体 (PostScript)	23
驻留字体 (PCL5c)	23
打印驻留字体的样例	23
下载字体	25
从 Macintosh 机下载字体	25
从 PC 机下载字体	26
索引	27

打印机组件

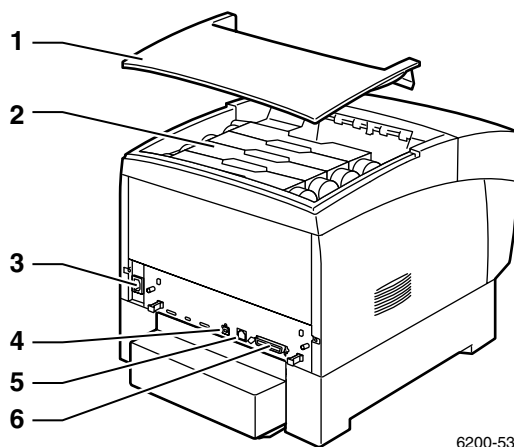
前视图



6200-52

1. 出纸盘 / 上盖
2. 前面板
3. 前门
4. 用来打开多用途纸盘 (MPT) 的手柄
5. 纸盘 1
6. 纸盘 2 和 3 (可选大容量送纸器)
7. 用来打开前门 B 的插销
8. 用来打开前门 A 的插销
9. 电源开关

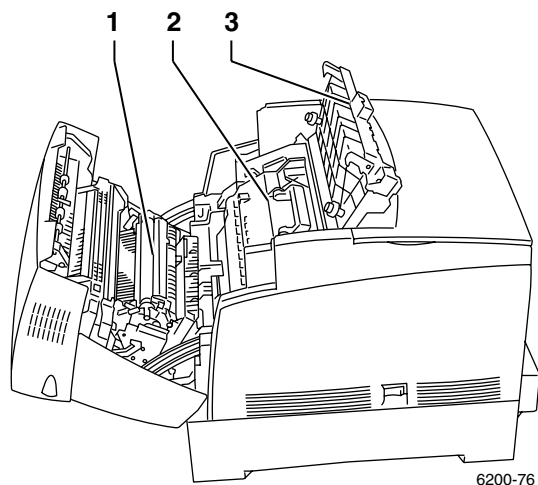
后视图



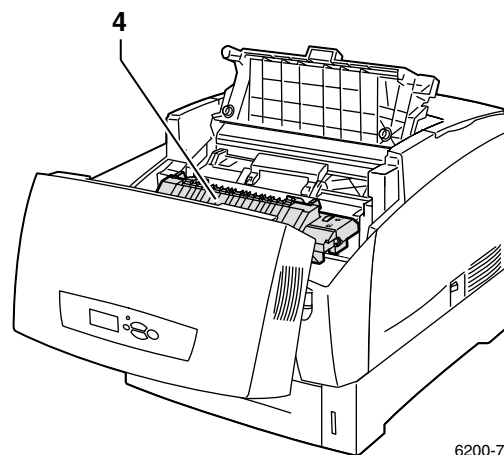
6200-53

1. 上盖
2. 墨粉盒
3. 电源线插座
4. USB 连接器
5. 10/100 Base-T 以太网连接器
6. 并行连接器

内部组件



6200-76



6200-79

1. 转换滚轴
2. 成像单元
3. 上盖 C
4. 热定影器

可选件

除大容量送纸器（见第 1 页）外，还可订购以下可选件：

- 内置硬盘驱动器
- 附加内存
- 从 Phaser 6200 B 至 Phaser 6200 N 的升级套件
- 从 Phaser 6200 N 至 Phaser 6200 DP 的升级套件

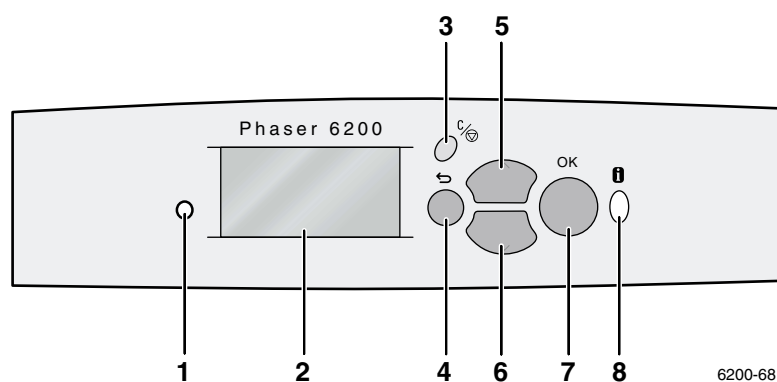
有关这些可选件以及相应消耗品、纸张的部件编号与信息，请参阅**交互式文档 CD-ROM** 中**支持指南的消耗品**部分，或是登录 Xerox 消耗品网站：www.xerox.com/officeprinting/6200supplies.

前面板用法

前面板说明

前面板：

- 显示打印机工作状态（**打印**、**可以打印**等）。
- 提示您装填纸张、更换消耗品及清除塞纸。
- 允许使用工具和信息页，帮助排除故障问题。
- 允许更改打印机和网络设置；驱动程序设置会覆盖打印机前面板设置。
- 允许打印已储存在打印机硬盘（可选）中的“保密打印”、“校样打印”和“保存打印”作业。有关详细信息，请参阅打印机驱动程序帮助或**交互式文档 CD-ROM**中**功能指南的驱动程序功能部分**。
- 在纸盘内放入纸张时，一定要选好纸张类型，以确保使用恰当的热定影器。有关信息，请参阅**交互式文档 CD-ROM**中**纸盘和纸张指南的纸盘部分**。



<p>1 状态指示灯 闪烁 = 打印机忙 绿色 = 就绪 黄色 = 警告，继续打印 红色 = 有问题，停止打印</p>	<p>5 向上箭头键 在菜单中向上滚动</p>
<p>2 图形化前面板显示</p>	<p>6 向下箭头键 在菜单中向下滚动</p>
<p>3 取消打印键</p>	<p>7 OK (确定)键</p>
<p>4 后退键</p>	<p>8 Information (信息)键 提供当前显示信息的附加详细说明，例如清除塞纸的说明</p>

菜单图

要获得可打印页的完整清单，请打印“菜单图”：

1. 在前面板上选择**菜单**，然后按 **OK** (确定) 键。
2. 选择**打印菜单图**，然后按**确定**键。

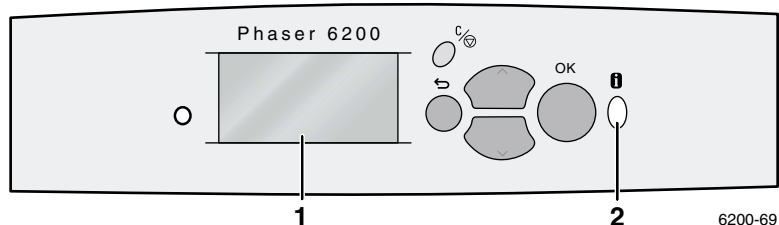
访问可打印页

请从**可打印页菜单**（或**支持菜单**）访问这些信息页：

1. 在前面板上，使用**向下箭头**或**向上箭头**键，滚动至**可打印页菜单**，然后按下**确定**键。
2. 使用**向下箭头**或**向上箭头**键滚动屏幕至所需可打印页的对应菜单（如**打印纸张提示页**），并按下**确定**键。

错误信息

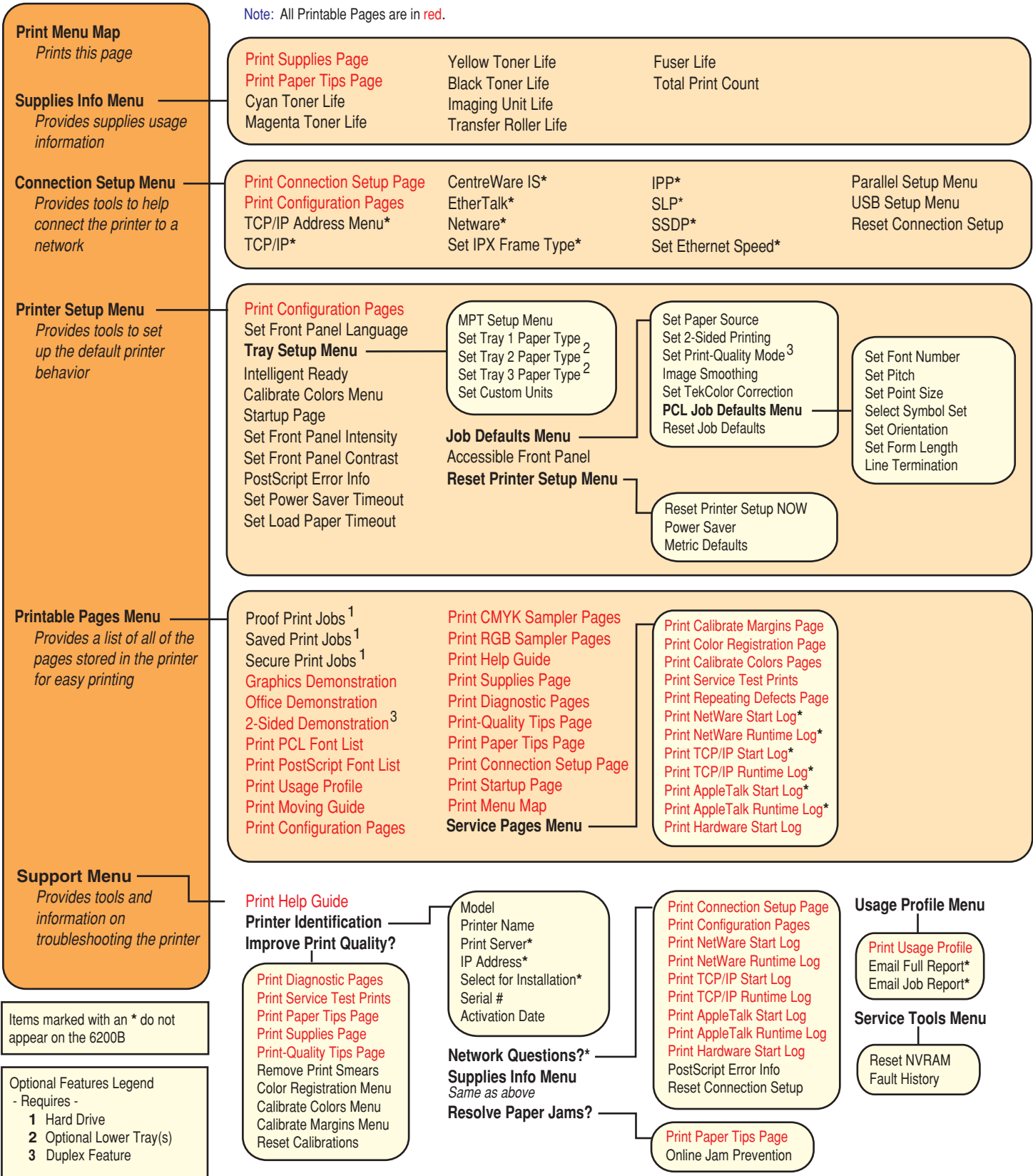
如打印机出现了问题，前面板显示 (1) 将给出错误信息。按下 **i** 键 (2) 可得到错误信息和解决该问题方法的详细说明。



PHASER® 6200 COLOR PRINTER

Menu Map

Note: All Printable Pages are in red.



驱动程序功能

打印质量模式

可选择不同的打印质量模式，以获得打印速度与打印质量的最佳组合。

打印质量模式	对于 letter 和 A4 大小纸张的最大速度*
标准 <ul style="list-style-type: none"> ■ 高速全色打印的通用模式 ■ 生成轮廓鲜明、明亮的打印 ■ 大多数办公环境适用。 ■ 分辨率：600 x 600 dpi 	普通纸张： <ul style="list-style-type: none"> ■ 每分钟最多 16 页 专用纸张： <ul style="list-style-type: none"> ■ 每分钟最多 8 页，彩色
高质量 <ul style="list-style-type: none"> ■ 高速打印状况下仍具有优异着色细节的高质量彩色打印 ■ 最适于制版印刷应用 ■ 需要 Phaser 6200N、6200DP 或 6200DX 型号 ■ 分辨率：2400 x 600 dpi 	普通纸张： <ul style="list-style-type: none"> ■ 每分钟最多 16 页 专用纸张： <ul style="list-style-type: none"> ■ 每分钟最多 8 页，彩色
照片 <ul style="list-style-type: none"> ■ 最高质量彩色打印 ■ 产生更平滑的色彩阴影 ■ 建议用于照片打印、校样打印和印刷模式 ■ 需要 Phaser 6200DP 或 6200DX 型号 ■ 分辨率：1200 x 1200 dpi 	<ul style="list-style-type: none"> ■ 每分钟最多 8 页
草稿 <ul style="list-style-type: none"> ■ 与标准模式相比，使用较浅的墨粉 ■ 建议用于检查页面布局 ■ 分辨率：600 x 600 dpi 	普通纸张： <ul style="list-style-type: none"> ■ 每分钟最多 16 页 专用纸张： <ul style="list-style-type: none"> ■ 每分钟最多 8 页，彩色

* 每分钟大约打印的页数，不含 I/O 或图像处理时间。双面打印时，速度会降低。

要在兼容驱动程序中选择打印质量模式：

- **Windows 95 / Windows 98 / Windows Me PostScript 驱动程序：**
在**设置**选项卡上，通过移动滑动块选择打印质量。
- **Windows NT / Windows 2000 / Windows XP PostScript 驱动程序：**
在**纸张 / 质量**选项卡上，通过移动滑动块选择打印质量。
- **MacOS 8 / MacOS 9 驱动程序：**
在**打印**对话框中，单击**通用**，从下拉菜单中选择**打印质量**，然后选择需要的**质量**模式。
- **MacOS X (10.1 版或更高) 驱动程序：**
在**打印**对话框中，选择**打印机功能**下拉菜单，然后选择**打印质量 / 颜色**选项卡。选择需要的**质量**模式。

TekColor™ 彩色校正

可选择彩色校正，以符合特殊的印刷规范或与计算机屏幕颜色相匹配。或者，选择**自动**，使打印机为文档中的元素自动选择最佳的彩色校正。

彩色校正	说明
自动	<ul style="list-style-type: none"> ■ 为内含图形、文本和图片的文档提供最佳效果。 ■ 为页面中的各种元素（文本、图形和照片）自动使用最佳的彩色校正。
sRGB 显示	<ul style="list-style-type: none"> ■ 接近标准显示屏上的色彩。
sRGB 鲜艳	<ul style="list-style-type: none"> ■ 产生最明亮、最饱满的色彩。
无	<ul style="list-style-type: none"> ■ 不使用彩色校正，在应用程序中为作业指定的颜色不发生变化。 ■ 此选择与用于“PANTONE 色彩”匹配的“Phaser 6200 PANTONE® 色彩图表”配合使用。
SWOP 印刷	<ul style="list-style-type: none"> ■ 符合“网络胶印出版规格”印刷标准。
欧洲比例印刷	<ul style="list-style-type: none"> ■ 模拟欧洲比例四色处理印刷模式。
商业印刷	<ul style="list-style-type: none"> ■ 模拟四色处理商业印刷模式。此选择用于通用四色处理“处理 PANTONE® 色彩”的匹配。请注意不是所有的 PANTONE 色彩都能被复制。
SNAP 印刷	<ul style="list-style-type: none"> ■ 符合“新闻印刷”标准。
黑白	<ul style="list-style-type: none"> ■ 打印出文档的黑白版效果。 ■ 颜色转换为灰度。 ■ 用来打印用于黑白影印的纸张底版。 ■ 当某一彩色墨粉盒为空时使用。
使用打印机前面板设置	<ul style="list-style-type: none"> ■ 使用打印机内设置的彩色校正。 ■ 彩色校正可使用前面板或 CentreWare（如可用）来在打印机内设置。

注

有关色彩匹配和 ICC 配置文件的详细信息，请登录 infoSMART 数据库：
www.xerox.com/officeprinting/infoSMART

要在兼容驱动程序中选择彩色校正：

- **Windows 95 / Windows 98 / Windows Me PostScript 驱动程序：**
在 TekColor 选项卡上，选择需要的彩色校正。某些彩色校正被分组为**办公颜色**或**印刷匹配颜色**。
- **Windows NT / Windows 2000 / Windows XP PostScript 驱动程序：**
在 TekColor 选项卡上，选择需要的彩色校正。某些彩色校正被分组为**办公颜色**或**印刷匹配颜色**。
- **MacOS 8 / MacOS 9 驱动程序：**
在**打印**对话框中，单击**通用**，从下拉菜单中选择 **TekColor**，然后为**颜色**选择需要的校正。
- **MacOS X (10.1 版或更高) 驱动程序：**
在**打印**对话框中，选择**打印机功能**下拉菜单，然后选择**打印质量 / 颜色**选项卡。选择需要的**彩色校正**模式。

注

在打印过程中，如果某一彩色墨粉盒用光而且没有备件，可取消彩色打印作业，然后以黑白打印作业的形式重新提交。这种功能能在获得并安装新的彩色墨粉盒之前，以黑白模式使用打印机进行数百次打印。

安全打印、校样打印和保存打印

这些功能在打印机安装有内部硬盘驱动器时可用。请选择下列特殊作业类型之一：

- **安全打印：** 打印机密文档；用四位数字密码保护的作业储存在打印机硬盘驱动器中。只有在打印机前面板输入了四位数字密码后，才会打印这些作业。随后这些作业将从硬盘驱动器中被自动删除。
- **校样打印：** 只打印多份作业中的一份以供校对。要打印余下的各份，请在打印机前面板选择作业名称；随后该作业将从硬盘驱动器中被自动删除。如果不想打印其余的各份，请在前面板删除该作业。
- **保存打印：** 将作业储存在打印机硬盘驱动器中，这样用户可根据需要打印。该作业在打印后并不删除。对于经常打印的所有文档（例如纳税申报表、职员表或申请表）此功能非常有用。

注

这些作业储存在硬盘驱动器中，即使打印机关闭时也保存在其中。在硬盘驱动器中，每种类型的作业限制为 100 个。到达限定值以后，在添加新作业前，打印机会按类型自动删除最旧的作业。

打印安全打印、校样打印和保存打印作业

使用兼容驱动程序，将作业指定为安全打印、校样打印或保存打印作业：

- **Windows 95 / Windows 98 / Windows Me PostScript 驱动程序：**
在**设置**选项卡上，选择作业类型。对于安全打印作业，请输入一个四位数的密码，指定给该作业。对于校样打印和保存打印，输入要为此作业指定的名称。
- **Windows NT / Windows 2000 / Windows XP PostScript 驱动程序：**
在**输出选项**选项卡上，选择作业类型。对于安全打印作业，请输入一个四位数的密码，指定给该作业。对于校样打印和保存打印，输入要为此作业指定的名称。
- **MacOS 8 / MacOS 9 驱动程序：**
在**打印**对话框中，单击**通用**，从下拉菜单中选择**作业类型**，然后选择作业类型。对于安全打印作业，请输入一个四位数的密码，指定给该作业。对于校样打印和保存打印，输入要为此作业指定的名称。
- **MacOS X (10.1 版或更高) 驱动程序：**
在**打印**对话框中，选择**打印机功能**下拉菜单，再选择**作业类型**选项卡，然后选择**安全打印**、**校样打印**或**保存打印**。从下拉列表中选择用作密码的数字。

要打印安全打印作业，请在打印机前面板指定一个四位数的密码：

1. 反白**菜单**后，使用**向下箭头**键滚动到**可打印页菜单**，然后按 **OK** (确定) 键。
2. 滚动到**安全打印作业**，然后按**确定**键。
3. 滚动到正确的密码中第一位数字。

注

如果在驱动程序的**密码**区域输入了少于四位的密码，可在密码前输入零，以便在前面板中输入四位数。例如，如果在驱动程序中输入的是 **222**，在前面板中应输入 **0222**。可使用**返回**键，向后移动到上一位。所有带这种数字密码的作业，会在输入第四位密码并按**确定**键后打印。

4. 按**确定**键。
5. 对于第二、第三和第四位数字，重复步骤 3 和步骤 4。

要打印保存打印作业或校样打印作业的其余份，请在打印机前面板上选择作业名：

1. 反白**菜单**后，使用**向下箭头**键滚动到**可打印页菜单**，然后按**确定**键。
2. 滚动到**校样打印作业**或**保存打印作业**，然后按**确定**键。
3. 滚动到发现作业名。作业名按字母顺序排列。
4. 按**确定**键。
5. 滚动到**打印并删除**或**打印并保存**，然后按**确定**键。
6. 滚动到需要的份数，然后按**确定**键打印作业。如果作业为校样作业，打印后会自动删除。

要删除保存打印作业或校样打印作业的其余份，请在打印机前面板上选择作业名：

1. 反白**菜单**后，使用**向下箭头**键滚动到**可打印页菜单**，然后按**确定**键。
2. 滚动到**校样打印作业**或**保存打印作业**，然后按**确定**键。
3. 滚动到发现作业名。作业名按字母顺序排列。
4. 按**确定**键。
5. 滚动到**删除**，然后按**确定**键删除此作业。

分离页

能让打印机在打印作业后、打印作业的各份之间或打印作业的单页间插入分离页（分隔页或插页）。还可指定用作分离页来源的纸盘。

要在兼容驱动程序中指定分离页：

- **Windows 95 / Windows 98 / Windows Me PostScript 驱动程序：**
在**输出选项**选项卡上，选择分离页的位置和来源纸盘。
- **Windows NT / Windows 2000 / Windows XP PostScript 驱动程序：**
在**输出选项**选项卡上，选择分离页的位置和来源纸盘。
- **MacOS 8 / MacOS 9 驱动程序：**
在**打印**对话框中，单击**通用**，从下拉菜单中选择**高级介质选项**，然后选择分离页的位置和来源纸盘。
- **MacOS X (10.1 版或更高) 驱动程序：**
在**打印**对话框中，选择**打印机功能**下拉菜单，然后选择**高级选项**选项卡。选择**分离页**。

将多页打印到单张上 (N-up)

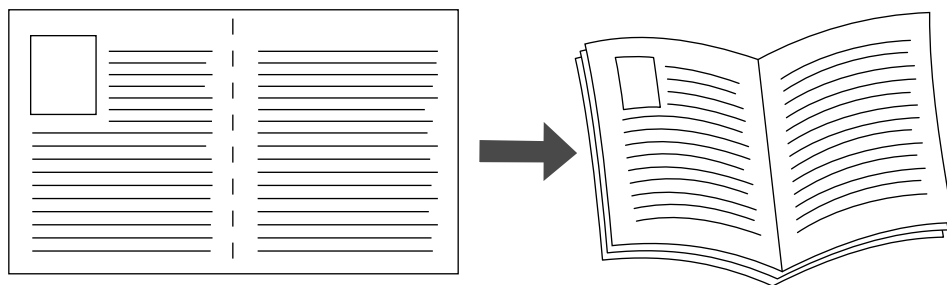
打印多页文档时，可选择在单张纸上打印多页。可选择每张上打印 1、2、4、6、9 或 16 页。

要在兼容驱动程序中将多页内容打印到单张上：

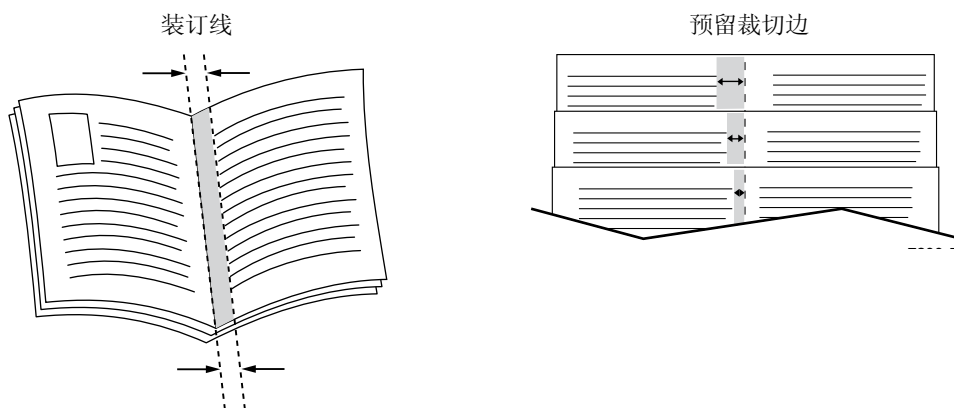
- **Windows 95 / Windows 98 / Windows Me PostScript 驱动程序：**
在**设置**选项卡上，单击**更多布局选项**按钮，然后从下拉列表中选择每张上的页数。在单张上打印多页时，还可在每页的四周打印边界。
- **Windows 2000 / Windows XP PostScript 驱动程序：**
在**布局**选项卡上，从下拉列表中选择每张的页数。
- **Windows NT PostScript 驱动程序：**
在**高级**选项卡的**文档选项**下，选择需要的**页面布局 (N-up) 选项**。
- **MacOS 8 / MacOS 9 驱动程序：**
在**打印**对话框中，单击**通用**，从下拉菜单中选择**布局**，然后选择每张的页数。
- **MacOS X (10.1 版或更高) 驱动程序：**
在**打印**对话框中，选择**布局**下拉菜单，然后选择布局。

手册打印

如果打印机具有双面打印功能设定，则可以小型书本的形式打印文档。可以用支持双面打印的任何纸张大小创建手册。驱动程序会自动将每一页面图像缩小 50%，并在每张纸上打印两页。各页按正确的顺序打印，以便能够折叠并装订成册。



在选择打印手册时，还可在 Windows 95 / Windows 98 / Windows Me 驱动程序中指定 *预留裁切边* 和 *装订线*。装订线为对折线和页面图像之间的水平距离（以磅为单位）。预留裁切边为页面图像向内移动的距离（以十分之一磅为单位）；这将补偿折叠纸张的厚度（否则，内侧的页面图像会稍微外移）。



要在兼容 Windows 驱动程序中选择手册打印：

- **Windows 95 / Windows 98 / Windows Me PostScript 驱动程序：**
在 **设置** 选项卡上，单击 **更多布局选项**，然后在 **更多布局选项** 框中选中 **打印手册样式**。还可在此框中指定预留裁切边和装订线。
- **Windows 2000 / Windows XP PostScript 驱动程序：**
在 **布局** 选项卡上，从 **每张页数** 下拉列表中选择 **手册**。

注

Macintosh 打印机驱动程序均不支持此功能。

负片和镜像

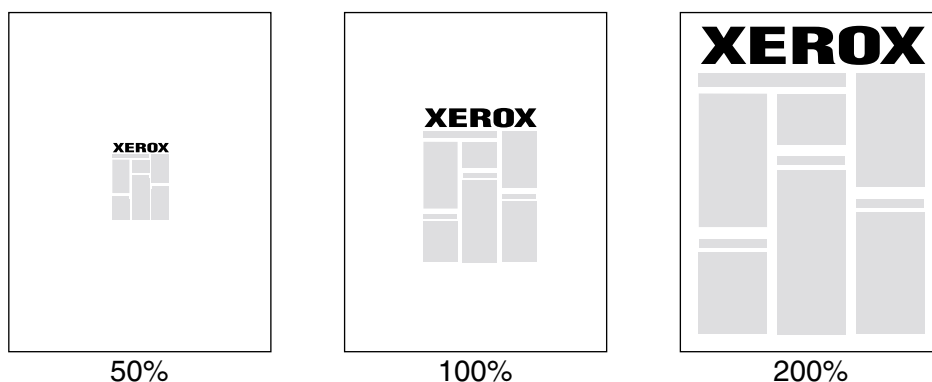
可按负片（反转打印图像的浅色区域和深色区域）和 / 或镜像（打印时在页面上水平翻转图像）打印页面。

要在兼容驱动程序中选择负片或镜像：

- **Windows 95 / Windows 98 / Windows Me PostScript 驱动程序：**
在**设置**选项卡上，单击**更多布局选项**，然后选择**按负片打印**和 / 或**按镜像打印**。
- **Windows 2000 / Windows XP PostScript 驱动程序：**
在**布局**选项卡上，单击**高级**。在**文档选项**和 **PostScript 选项**下，为**镜像输出**选择**是**或**否**。
- **Windows NT 驱动程序：**
在**属性**选项卡上，选择**高级**选项卡。在**文档选项**和 **PostScript 选项**下，为**镜像输出**和**负片输出**选择**是**或**否**。
- **MacOS 8 / MacOS 9 驱动程序：**
在**文件**菜单中，选择**页面设置**，从下拉菜单中选择 **PostScript 选项**，然后选择**反转图像**（按负片打印）或**水平翻转**（按镜像打印）。

图像缩放

在打印时，可缩小或放大页面图像。选择一个在 25% 和 400% 之间的图像缩放值。默认值为 100%。



要在兼容驱动程序中选择图像缩放：

- **Windows 95 / Windows 98 / Windows Me PostScript 驱动程序：**
在**设置**选项卡上，单击**更多布局选项**，然后在**百分比**框中指定缩放百分比。
- **Windows 2000 / Windows XP PostScript 驱动程序：**
在**布局**选项卡上，单击**高级**。在**图形**下的框中，选择需要的**图像缩放**百分比。
- **Windows NT PostScript 驱动程序：**
在**属性**选项卡上，选择**高级**。在**图形**下，选择需要的**图像缩放**百分比。
- **MacOS 8 / MacOS 9 / MacOS X (10.1 版或更高) 驱动程序：**
在**文件**菜单中，选择**页面设置**，然后在**图像缩放**后的框中指定百分比。

自动适应纸张大小

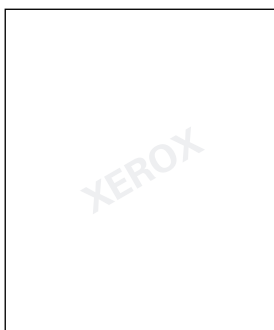
当打印机使用的纸张大小与在驱动程序中指定的大小不同时，“自动适应纸张大小”功能会放大或缩小打印图像，以适应打印纸张的大小。此功能关闭时，如果纸张大小与打印图像尺寸不同，则只能打印出部分图像，或者整个图像打印在纸张的一部分上。

此功能的默认设置为打开。要在兼容驱动程序中关闭“自动适应纸张大小”：

- **Windows 95 / Windows 98 / Windows Me PostScript 驱动程序：**
在**设置**选项卡上，单击**更多布局选项**，然后清除**自动适应纸张大小**。
- **Windows NT / Windows 2000 / Windows XP Post Script 驱动程序：**
在**打印 / 质量**选项卡上，为**自动适应纸张大小**选择**关闭**。
- **MacOS 8 / MacOS 9 驱动程序：**
在**打印**对话框中，单击**通用**，从下拉菜单中选择**高级介质选项**，然后选择打开或关闭**自动适应纸张大小**。
- **MacOS X (10.1 版或更高) 驱动程序：**
在**打印**对话框中，选择**打印机功能**下拉菜单，然后选择**高级选项**选项卡。选择**打开或关闭**“自动适应纸张大小”。

水印

水印是打印在文档的首页或每一页上的文本（独立于打印应用程序所提供的文本）。例如，象“草稿”、“机密”、“日期”、“版本”这些可能需要在分发前用章盖在纸上的词语，可用水印插入。



可创建水印或编辑现有水印的文本、颜色、位置和角度。使用 Windows 驱动程序，还可选择：仅将水印打印在首页上、将水印打印在背景中，或打印水印文本的轮廓（而非填充文本）。

注

并非所有应用程序都支持水印打印。

要使用兼容 Windows 驱动程序选择、创建和编辑水印：

- **Windows 95 / Windows 98 / Windows Me PostScript 驱动程序：**
在**设置**选项卡上，单击**更多布局选项**，然后单击**水印**以显示**水印**对话框。
- **Windows 2000 / Windows XP PostScript 驱动程序：**
在**布局**选项卡上，单击**高级**。在**文档选项**和**打印机功能**下的框内，单击**更改**，然后在**更改水印**对话框内选择需要的水印。

注

Macintosh 打印机驱动程序均不支持此功能。

图像平滑处理

图像平滑处理以低分辨率图像混合相邻的各种色彩，以获得更平滑的色彩过渡。例如，使用图像平滑处理可改善从万维网上下载的 72 dpi 图像的外观。对于 300 dpi 或更高分辨率的图像不建议使用图像平滑处理。

要在兼容驱动程序中选择图像平滑处理：

- **Windows 95 / Windows 98 / Windows Me PostScript 驱动程序：**
在**设置**选项卡上，单击**更多布局选项**，然后单击**图像平滑处理**复选框。
- **Windows 2000 / Windows XP Post Script 驱动程序：**
在**布局**选项卡上，单击**高级**。在**文档选项**和**打印机功能**下的框中，为**图像平滑处理**选择**打开**或**关闭**。
- **Windows NT 驱动程序：**
在**打印机功能**下的**高级**选项卡上，为**图像平滑处理**选择**打开**或**关闭**。
- **MacOS 8 / MacOS 9 驱动程序：**
在**打印**对话框中，单击**通用**，从下拉菜单中选择**高级选项**，然后选择打开或关闭**图像平滑处理**。
- **MacOS X (10.1 版或更高) 驱动程序：**
在**打印**对话框中，选择**打印机功能**下拉菜单，然后选择打开或关闭**图像平滑处理**。

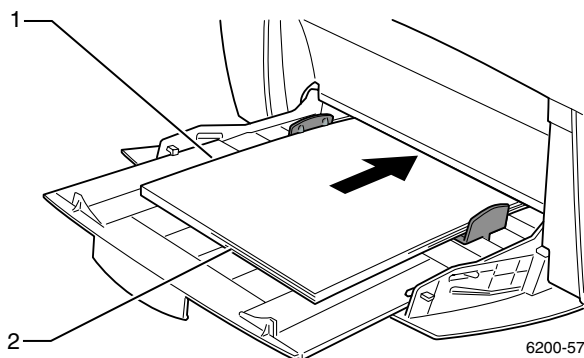
自定义大小纸张

有各种标准大小的纸张可供本打印机使用，可在“多用途纸盘”内使用自定义大小纸张。

尺寸范围	
X 方向	89 毫米 - 216 毫米 3.5 英寸 - 8.5 英寸
Y 方向	140 毫米 - 356 毫米 5.5 英寸 - 14 英寸

要在自定义大小纸张上打印：

1. 打开“多用途纸盘”。有关详细信息，请参阅**交互式文档 CD-ROM**中**纸盘和纸张指南**的**纸盘**部分。
2. 插入自定义大小纸张并调整控制槽，使其与纸张的尺寸相匹配。将待打印面**面向下**放入，并**首先**将其顶部送入打印机。



3. 当前面板提示用户确认纸张的类型和尺寸时：
 - a. 按**向下箭头**键滚动至**更改**并按**OK (确定)**键。
 - b. 滚动至正确的纸张类型并按下**确定**键以保存所作选择。
 - c. 对于纸张大小，请滚动至**自定义**并按下**确定**键。
 - d. 按下**确定**键来选择**设置自定义 x**。
 - e. 按**向下箭头**或**向上箭头**键，滚动至需要的 X 值（在步骤 2 的示例中标记为**2**）并按**确定**键。
 - f. 滚动至**设置自定义 y**并按**确定**键。
 - g. 按**向下箭头**或**向上箭头**键，滚动至需要的 Y 值（在步骤 2 的示例中标记为**1**）并按**确定**键。
4. 在打印机驱动程序中选择自定义大小。

要在兼容驱动程序中选择自定义大小纸张：

- **Windows 95 / Windows 98 / Windows Me PostScript 驱动程序：**
在**设置**选项卡上：
 - 在选择了“多用途纸盘”且该纸盘显示为**自定义**（表示它装有自定义大小纸张）之后，在**宽度**和**高度**框中输入自定义大小纸张的尺寸。
 - 如果选择纸张来源为**自动**，并选择纸张大小为**自定义大小**，则请在**宽度**和**高度**框中输入需要的自定义大小纸张的宽度和高度值。**宽度**和**高度**的初始值均为 0。如果以前在这些框中输入了值，则这些值会自动输入。
- **Windows NT / Windows 2000 / Windows XP PostScript 驱动程序：**
在**纸张 / 质量**选项卡上：
 - 如果选择**选择特定纸盘**，请选择“多用途纸盘”。
 - 如果选择**自动**，则可在**纸张大小**下拉列表中选择自定义大小。
 - 单击**我的自定义大小**并在**当前的选择**列表中反白显示自定义大小。**名称**、**宽度**和**高度**框将显示有关反白的自定义大小的详细信息，同时样例图像发生变化以反映自定义大小的缩放。
 - 要创建新的自定义大小：
 1. 单击**新建**。
 2. 在**名称**框中输入新名称。
 3. 在**宽度**和**高度**框中输入尺寸。样例图像发生变化以反映自定义大小的缩放。
 4. 单击**保存**，将新尺寸添加到列表中。单击**取消**，不保存新的自定义大小而退出。
 5. 要退出，请单击**关闭**。
 - **我的自定义大小**框列出当前打印机支持的现有自定义大小。因为这些自定义大小保存在计算机操作系统中，所以可从应用程序中选择。
 - 如果在某些应用程序中创建了一个自定义大小，驱动程序会自动列出该自定义大小。
- **MacOS 8 / MacOS 9 驱动程序：**
在**纸张设置**对话框中，单击**纸张属性**，选择**自定义页面对大小**。然后按**新建**来输入新的自定义页面大小。将出现一个对话框，可在此框中输入自定义页面大小的宽度、高度、页边距和名称。

首页

首页为文档的第一页或最后一页。此打印机允许为首页选择与文档主体不同的纸张来源。例如，对于文档的第一页，可使用公司的专用信纸。对于报告的第一页和最后一页，还可使用卡片股票纸。

- 可使用任意纸盘作为首页的来源。
- 请确定首页与其它页使用的纸张的尺寸相同。如果在驱动程序中指定了与选作首页来源的纸盘不同的尺寸，则首页将打印在与文档中其它页相同的纸张上。
- 如果在驱动程序内选择双面打印和首页，则必须选择纸盘 1-3 作为首页来源。即使选择“多用途纸盘”作为首页来源，首页仍将打印到来自纸盘的纸张上，因为打印机不能在来自“多用途纸盘”的纸张上进行双面打印。有关双面打印的详细信息，请参阅**交互式文档 CD-ROM** 中**纸盘和纸张指南的专用打印**部分。

首页选项

- **无** - 使用与文档其它部分相同的纸张打印首页和最后一页。
- **仅第一页** - 使用与文档其它部分不同的纸张打印第一页。
- **第一页与最后一页** - 使用与文档其它部分不同的纸张打印第一页和最后一页。

如果选择**仅第一页**或**第一页与最后一页**并选择双面打印，则作业的头两页将打印在封面上。

如果选择**第一页与最后一页**并选择双面打印，则作业的最初两页和最后两页（对于页数为偶数的文档）将打印在封面和封底上。

注

对于空白的封底，文档的最后一页必须为空白。

选择首页

要在兼容驱动程序中选择首页：

- **Windows 95 / Windows 98 / Windows Me PostScript 驱动程序：**
在**输出选项**选项卡上，选择**仅第一页**或**第一页与最后一页**，然后从**来源**下拉列表中选择用于首页的纸盘。
- **Windows NT / Windows 2000 / Windows XP PostScript 驱动程序：**
在**首页**下的**纸张 / 质量**选项卡上，选择**仅第一页**或**第一页与最后一页**，然后从**来源**下拉列表中选择用于首页的纸盘。
- **MacOS 8 / MacOS 9 / MacOS X 驱动程序：**
Mac 驱动程序至今还不支持首页。

打印机设置

打印开始页

默认状态下，打印机在每次打开或重置时都会生成一个“开始页”。可禁止自动打印“开始页”的并在以后从“可打印页”菜单打印该页。

有两种打开 / 关闭“开始页”的方法：

- 从打印机前面板选择。
- 使用 CentreWare Internet Services (IS) 软件。

要从打印机的前面板打开 / 关闭“开始页”的自动打印功能：

1. 在**菜单**高亮显示时，按 **OK** (确定) 键。
2. 使用**向上箭头**或**向下箭头**键，滚动到**打印机设置菜单**，然后按**确定**键。
3. 滚动到**开始页**。该行的结尾处也显示设置 (**打开**或**关闭**)。
4. 要更改设置，请按**确定**键。

要使用 CentreWare IS 软件打开 / 关闭“开始页”的自动打印功能：

1. 在打印机的 Internet Services 主页，单击**属性**。
2. 在 CentreWare IS 中**属性**页的左侧，单击**打印机默认值**。
3. 如果需要，可更改**打印开始页**的设置 (在**打印机默认值**页的**用户首选项**下)。
4. 单击该页底部的**保存改变**按钮。

要在前面板打印“开始页”：

1. 使用**向下箭头**或**向上箭头**键，滚动到**可打印页菜单**，然后按**确定**键。
2. 使用**向下箭头**或**向上箭头**键，滚动到**打印开始页**，然后按**确定**键，开始打印。

节能装置

从上一次活动结束开始，经过一段预先设定的时间后，打印机会进入“节能”低能耗模式。在此模式下，打印机大部分电系统处于关闭状态。打印作业发送到打印机时，会将其唤醒。也可按前面板上的 **OK** (确定) 键，唤醒打印机。

如果打印机频繁进入“节能”模式，而您不想等待打印机唤醒，可延长打印机进入“节能”模式前的时间。请按以下步骤，在前面板上更改超时设置：

1. 在**菜单**高亮显示时，按**确定**键。
2. 使用**向下箭头**键，在菜单中滚动到**打印机设置菜单**，然后按**确定**键。
3. 使用**向下箭头**键，在菜单中滚动到**设置节能超时**，然后按**确定**键。
4. 选择“节能”超时值。如果要延长打印机进入“节能”模式前等待的时间，请选择较高的值。
5. 按**确定**键。

要关闭“节能”功能，请执行以下步骤：

1. 在**菜单**高亮显示时，按**确定**键。
2. 在菜单中滚动到**打印机设置菜单**，然后按**确定**键。
3. 使用**向下箭头**键，滚动到**重置打印机菜单**，然后按**确定**键。
4. 使用**向下箭头**键，在菜单中滚动到**节能**。
5. 按**确定**键关闭。

前面板菜单的保护模式

为防止用户更改打印机设置（这可能会影响其他用户的打印），可在前面板将打印机设置到“保护模式”。此时，用户只能通过打印机驱动程序选择打印功能（例如彩色校正）。在保护模式下，用户可访问通用菜单以提高打印质量并直接使用用户功能，而系统管理员用以管理打印机的菜单及其项目则被锁定。

要进入或退出保护模式，请使用 CentreWare IS 软件：

1. 在打印机的 Internet Services 主页，单击**属性**。
2. 在 CentreWare IS 中**属性**页的左侧，单击**打印机默认值**。
3. 如果需要，可更改**前面板菜单**的设置（在**打印机默认值**页中**用户首选项**下）。
 - 选择**关闭**以启用所有菜单。
 - 选择**打开**以锁定所有能更改打印机设置值的菜单项。
4. 单击该页底部的**保存更改内容**。

装载纸张超时

选择**自动选择**或选择某种纸张类型作为纸张来源，但打印机未装载所选类型和尺寸的纸张时，会在前面板提示用户在“多用途纸盘”中装载所需类型和尺寸的纸张。如果在装载纸张超时内未装载要求的纸张，打印机会从默认纸盘提取纸张。

要在前面板更改装载纸张超时：

1. 反白**菜单**后，按 **OK** (确定) 键。
2. 按**向上箭头**或**向下箭头**键，滚动到**打印机设置菜单**。
3. 按**确定**键。
4. 滚动到**设置装载纸张超时**。
5. 按**确定**键。
6. 在值的列表中滚动，直到出现需要的超时值。这些值（**0**、**1**、**3**、**5**或**10**分钟，**1**或**24**小时）表示用户希望在打印前，打印机等待用户装载纸张的时间长度。如果选择值**0**，则打印机不会等待用户插入纸张而直接使用默认纸盘中的纸张。
7. 按**确定**键。

要使用 CentreWare IS 软件更改装载纸张超时：

1. 在打印机的 Internet Services 主页，单击**属性**。
2. 在 CentreWare IS 中**属性**页的左侧，单击**打印机默认值**。
3. **装载纸张超时**设置位于**打印机默认值**页上**超时设置**下。请选择以下选项之一：**0**、**1**、**3**、**5**或**10**分钟，**1**或**24**小时；如果选择**0**值，打印机会立即超时。
4. 单击该页底部的**保存改变**按钮。

前面板光照强度

要使前面板的文本更加易读，可调整前面板背光的光照强度：

1. 在前面板上，反白**菜单**后，按**确定**键。
2. 按**向上箭头**或**向下箭头**键，滚动到**打印机设置菜单**。
3. 按**确定**键。
4. 滚动到**设置前面板光照强度**。
5. 按**确定**键。
6. 滚动，直到显示出需要的前面板光照强度。光照强度值范围为从**0**（无背景光）到**10**（背景光最亮）。
7. 按**确定**键。

前面板对比度

要使前面板的文本更加易读，可调整前面板文本和背景间的对比度：

1. 在前面板上，反白**菜单**后，按 **OK** (确定) 键。
2. 按**向上箭头**或**向下箭头**键，滚动到**打印机设置菜单**。
3. 按**确定**键。
4. 滚动到**设置前面板对比度**。
5. 按**确定**键。
6. 滚动该值，直到获得需要的文本和背景间的对比度。该值的范围为从 **1** 到 **10**。
7. 按**确定**键。

Intelligent Ready 模式

Intelligent Ready 模式是一个自动化系统，用于监控打印机的使用状况并在用户最可能需要打印时预热打印机，并在最少使用时将打印机置于“节能”模式。

从打印机的前面板打开或关闭 Intelligent Ready 模式的方法为：

1. 在**菜单**高亮显示时，按**确定**键。
2. 使用**向上箭头**或**向下箭头**键，在菜单中滚动到**打印机设置菜单**。
3. 按**确定**键。
4. 使用**向上箭头**或**向下箭头**键，在菜单中滚动到 **Intelligent Ready**。

要更改设置，请按**确定**键。

要使用 CentreWare IS 软件选择 Intelligent Ready 模式或计划预热 / 待机设置：

1. 在打印机的 Internet Services 主页，单击**属性**。
2. 在 CentreWare IS 中**属性**页的左侧，单击**预热**。
3. 对于**预热模式**，选择 **Intelligent Ready** 或**预定**（如果要指定每天的预热 / 待机设置）。
4. 如果在步骤 3 中选择了**预定**，则请选择每天的预热设置和待机设置。
5. 单击该页底部的**保存改变**按钮。

注

虽然通过前面板选择只能打开或关闭 Intelligent Ready 模式，CentreWare IS 却能让用户指定详细的打印机预热时间。

前面板语言

要更改前面板、CentreWare IS 和可打印页的文本使用的语言：

1. 在前面板上，反白**菜单**后，按 **OK** (确定) 键。
2. 按**向上箭头**或**向下箭头**键，滚动到**打印机设置菜单**，然后按**确定**键。
3. 滚动到**设置前面板语言**，然后按**确定**键。
4. 滚动到需要的语言，然后按**确定**键。

字体

本打印机使用以下类型的字体：

- 驻留字体
- 下载到打印机可选硬盘驱动器中的字体
- 下载到打印机内存中的字体
- 与打印作业一同从应用程序中下载的字体

Adobe Type Manager (ATM) 软件帮助计算机以打印时的外观在计算机屏幕上显示这些字体。如果您的计算机中尚未安装 ATM，请从打印机的 CD-ROM 安装该软件。还要从 ATM 文件夹中为计算机安装打印机屏幕字体。

驻留字体 (PostScript)

始终都可以使用打印机驻留字体进行打印。所有打印机出厂时都配置 136 种 PostScript 驻留罗马字体加上其中多种字体的“中欧”和“东欧”编码。可从前面板打印驻留 PostScript 字体的样例。

驻留字体 (PCL5c)

对于 PCL5c 打印，打印机包含一般、粗体、斜体和粗斜体格式的 Courier、Times 和 Universe 以及其它字体，总共 45 种驻留 PCL 字体。可从前面板打印驻留 PCL5c 字体的样例。

打印驻留字体的样例

列出 Macintosh 机中字体

请使用 *Apple 打印机实用程序* 列出打印机中可用的字体。

1. 如果您的计算机中尚未安装 *Apple 打印机实用程序*，请从打印机的 CD-ROM 安装该软件。
2. 双击 *Apple 打印机实用程序* 的图标（在计算机硬盘中的 *PhaserTools* 文件夹中），启动该程序。
3. 在 **打印机选择器** 对话框中：
 - a. 在 **AppleTalk 区域** 下，选择打印机的区域。
 - b. 在 **打印机** 下，选择 Phaser 6200 彩色激光打印机。
 - c. 单击 **Open Printer**（**打开打印机**）。
4. 在 **文件** 菜单中选择 **打印字体样例**。

列出 PC 机中字体

要列出打印机中的可用字体，请使用 Xerox 网站上的字体下载实用程序，网址为：
www.xerox.com/officeprinting/support。

在打印机的前面板列出字体

在前面板，既可打印 PCL 字体列表又可打印 PostScript 字体列表：

1. 在前面板上，反白**菜单**后，按 **OK** (确定) 键。
2. 按**向上箭头**或**向下箭头**键，滚动到**可打印页菜单**，然后按**确定**键。
3. 滚动到**打印 PostScript 字体清单**或**打印 PCL 字体清单**，然后按**确定**键。

列出 CentreWare IS 中字体

如果打印机上有硬盘驱动器，则可从 CentreWare IS 打印字体样例。

1. 在浏览器中输入打印机的 IP 地址，打开 CentreWare IS。
2. 单击**打印**选项卡。
3. 单击**打印字体**，显示“打印字体样例”屏幕。
4. 选择 **PostScript** 或 **PCL** 字体。一次只能选择一种类型。
5. 单击按钮，开始打印。

下载字体

为补充驻留字体（始终可用于打印），可在计算机中将可下载字体发送到并保存在打印机内存或可选的打印机硬盘驱动器中。添加更多的打印机内存可扩充能一次存储在其中的字体的数量。有关内存的部件编号，请参阅**交互式文档 CD-ROM**中**支持指南**的**消耗品**部分或登录www.xerox.com/officeprinting/6200supplies。

注

如果关闭打印机，下载的字体会被拭除。再次打开打印机时，必须重新下载这些字体。

打印前，请确认文档中指定的字体已安装在打印机中或已正确设置下载。如果应用程序中需要的某种字体不是打印机驻留字体、没有正确安装，或者没有从发送打印作业的应用程序中下载，则文本将以最近使用过的驻留字体打印。

打印机接受以下（或其它）可下载字体：

- Type 1
- Type 3
 - Adobe
 - Agfa
 - Bitstream
 - Microsoft
 - Apple
- TrueType（可缩放到任意磅值；屏幕显示和打印效果相同）。

从 Macintosh 机下载字体

请使用 *Apple 打印机实用程序* 将字体下载到打印机。

1. 如果您的计算机中尚未安装 *Apple 打印机实用程序*，请从打印机的 CD-ROM 安装它。
2. 双击 *Apple 打印机实用程序* 的图标（在计算机硬盘中的 *PhaserTools* 文件夹中），启动该程序。
3. 在 **打印机选择器** 对话框中：
 - a. 在 **AppleTalk 区域** 下，选择打印机的区域。
 - b. 在 **打印机** 下，选择打印机。
 - c. 单击 **打开打印机** 按钮。
4. 在打印机对话框中，单击 **打印机首选项** 旁的箭头。
5. 单击 **字体** 旁的箭头，显示已安装字体及其位置的清单。
6. 单击 **添加**。
7. 在对话框中，选择包含有要下载字体的文件夹，选择该字体，然后单击 **添加**。可下载的字体将列出。

注

要将文件夹中的全部字体添加到要下载字体列表中，请单击**添加全部**按钮。如果决定不下载某种字体，请在要下载字体列表中反白该字体，然后单击**删除**按钮。

8. 对于**目的地**，请选择下载位置：可以是打印机的内存或硬盘。
9. 要下载列表中的字体，请单击**发送**按钮。

注

要从打印机中删除下载的字体，请按照以下的步骤 2 到步骤 5 操作，在**字体**（在打印机的对话框中）下的列表中反白该字体，然后单击**删除**按钮。

从 PC 机下载字体

要将字体下载至打印机，请使用 Xerox 网站上的字体下载实用程序，网址为：
www.xerox.com/officeprinting/support。

索引

C

CentreWare IS
列出字体 24

I

Intelligent Ready 模式 21

M

Macintosh
打印字体样例 23

N

N-up 10

P

PCL 字体 23
PostScript 字体 23

S

SNAP 印刷彩色校正 7
sRGB 鲜艳色彩
彩色校正 7
“sRGB 显示”彩色校正 7
“SWOP 印刷”彩色校正 7

T

TekColor 彩色校正 7
TrueType 字体 25

U

USB 连接器
位置 2

三画

上盖
位置 1
上盖 C
位置 2
下载字体 25
Macintosh 25
PC 26

四画

尺寸范围
自定义大小纸张 15
分离页 10
开始页
启用 / 禁用 18
内部组件 2
手册打印 11
水印 13
以太网连接器
位置 2

五画

出纸盘
位置 1
打印机设置 18
打印机组件 1
打印质量模式 6
电源开关
位置 1
电源线插座
位置 2
功能
前面板 5
驱动程序 6
节能装置 19
可打印页 5
可选件 3
可选纸盘 1
字体
TrueType 25
打印样例 23
列出 24
下载 25
中欧 23
驻留 PCL5c 23
驻留 PostScript 23
字体打印样例
Macintosh 23

六画

并行连接器
位置 2
成像单元
位置 2
负片 12
后视图 2
列出字体 24

设置

- 前面板对比度 21
- 前面板光照强度 20

网站

- 订购可选件 3
- 消耗品 25
- 自定义大小纸张 15
- 自定义大小纸张的 X 方向 15
- 自定义大小纸张的 Y 方向 15
- 自动彩色校正 7
- 自动适应纸张大小 13

七画

- 启用 / 禁用开始页 18
- 驱动程序功能 6
- 纸盘 1
 - 位置 1
- 纸盘 2 和 3
 - 位置 1

八画

- 安全打印 8
- 单张纸上打印多页 10
- 欧洲比例印刷彩色校正 7
- 图像平滑处理 14
- 图像缩放 12
- 质量模式 6
- 驻留字体列表
 - 打印 23
- 转换滚轴
 - 位置 2

九画

- 保存打印 8
- 标准模式 6
- 草稿模式 6
- 前门
 - 位置 1
- 前面板
 - 菜单保护模式 19
 - 调整对比度 21
 - 调整光照强度 20
 - 使用彩色校正设置 7
 - 说明 4
 - 位置 1
 - 显示错误 5
- 前面板菜单的保护模式 19
- 前面板对比度 21
- 前面板上的信息 5
- 前面板提示
 - “多用途纸盘”内的自定义大小 15

- 前视图 1
- 首页 17

十画

- 大容量送纸器
 - 位置 1
- 高质量模式 6
- 热定影器
 - 位置 2
- 校样打印 8

十一画

- 彩色校正 7
- 菜单图 5
- 商业印刷彩色校正 7

十二画

- 黑白彩色校正 7
- 装载纸张超时 20

十三画

- 错误信息 5
- 照片模式 6

十四画

- 模式
 - 打印质量 6

十五画

- 墨粉盒
 - 位置 2

十六画

- 镜像 12