

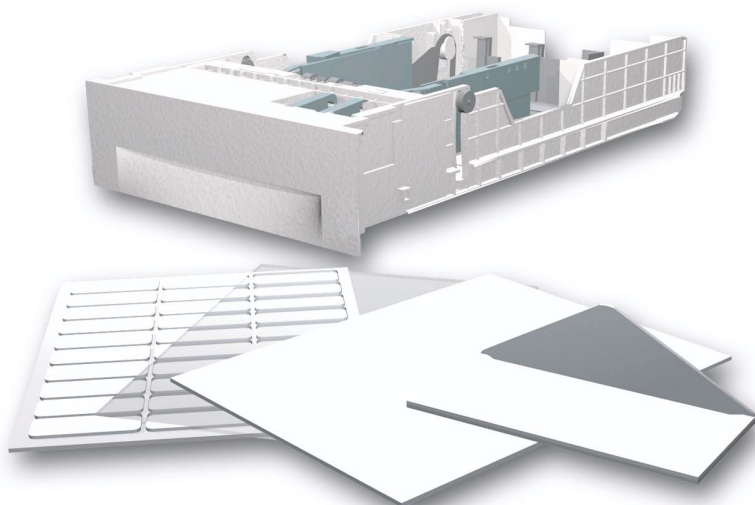
THE DOCUMENT COMPANY

**XEROX**



**Phaser® 6200**  
彩色激光打印机

# 纸盘和 纸张 指南



**Tektronix**

COLOR PRINTERS BY

**XEROX**

© 2002 Xerox Corporation 版权所有。保留所有权利。按美国版权法保留未公布的权利。未经 Xerox Corporation 许可，不得以任何形式复制本出版物内容。

版权保护的声明内容包括由法令或法规目前允许或今后准予的，可受版权法保护的材料和信息的所有形式的内容，包括但不限于由软件程序产生并显示在屏幕上的材料，诸如样式、模板、图标、屏幕显示和外观等。

XEROX®、The Document Company®、特定样式的字母 X、CentreWare®、DocuPrint®、Made For Each Other®、Phaser®、PhaserShare®、TekColor® 图标和 WorkSet® 是 Xerox Corporation 的注册商标。infoSMART™、PhaserPort™、PhaserPrint™、PhaserSMART™、PhaserSym™、PhaserTools™ 和 TekColor™ 名称是 Xerox Corporation 的商标。

Adobe®、Acrobat®、Acrobat® Reader®、Illustrator®、PageMaker®、Photoshop®、PostScript®、ATM®、Adobe Garamond®、Birch®、Carta®、Mythos®、Quake® 以及 Tekton® 为注册商标，同时 Adobe Jenson™、Adobe Brilliant Screens™ 技术和 IntelliSelect™ 是 Adobe Systems Incorporated 或其子公司在某些管辖区域的注册商标。

Apple®、LaserWriter®、LocalTalk®、Macintosh®、Mac® OS、AppleTalk®、TrueType2®、Apple Chancery®、Chicago®、Geneva®、Monaco®、和 New York® 均为注册商标，而 QuickDraw™ 是 Apple Computer Incorporated 的商标。

Marigold™ 和 Oxford™ 为 AlphaOmega Typography 的商标。

Avery™ 为 Avery Dennison Corporation 的商标。

PCL® 和 HP-GL® 为 Hewlett-Packard Corporation 的注册商标。

Hoefer Text 由 Hoefer Type Foundry 设计。

ITC Avant Guard Gothic®、ITC Bookman®、ITC Lubalin Graph®、ITC Mona Lisa®、ITC Symbol®、ITC Zapf Chancery® 和 ITC Zapf Dingbats® 为 International Typeface Corporation 的注册商标。

Bernhard Modern™、Clarendon™、Coronet™、Helvetica™、New Century Schoolbook™、Optima™、Palatino™、Stempel Garamond™、Times™ 和 Univers™ 为 Linotype-Hell AG 和 / 或其子公司的商标。

MS-DOS® 和 Windows® 为 Microsoft Corporation 的注册商标。

TrueType® 格式的 Wingdings™ 为 Microsoft Corporation 的产品。WingDings 为 Microsoft Corporation 的商标，TrueType 为 Apple Computer, Inc 的注册商标。

Albertus™、Arial™、Gill Sans™、Joanna™ 和 Times New Roman™ 为 Monotype Corporation 的商标。

Antique Olive® 为 M.Olive 的注册商标。

Eurostile™ 为 Nebiolo 的商标。

Novell® 和 NetWare® 为 Novell, Incorporated 的注册商标。

Sun® 和 Sun Microsystems® 为 Sun Microsystems, Incorporated 的注册商标。SPARC® 为 SPARC International, Incorporated 的注册商标。SPARCstation™ 为 SPARC International, Incorporated 的商标，独家授权给 Sun Microsystems, Incorporated。

UNIX® 为在美国和其它国家的注册商标，通过 X/Open Company Limited 独家授权。

作为 ENERGY STAR® 的合作伙伴，Xerox Corporation 已测定此产品符合 ENERGY STAR 的节能指导方针。ENERGY STAR 名称和徽标是注册的美国家标志。



经作者许可，本产品使用 John Halleck 编写的 SHA-1 代码。

本产品含有在美国专利 4,558,302 许可下实施的 LZW。

其它标志分别为其相关公司的商标和注册商标。

由 Phaser 6200 彩色打印机生成的 PANTONE® 色彩为四色和 / 或三色仿真处理，有可能与 PANTONE 等同的原色标准不相配。请参照现行的“PANTONE 颜色参考手册”上的正确颜色。

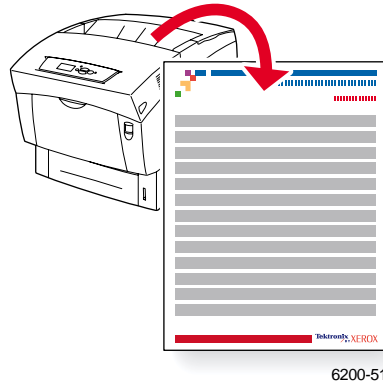
只有在经 Pantone 授权的软件产品的驱动下，才能在本产品上获得 PANTONE 色彩仿真效果。可与 Pantone, Inc. 联系，获取合格的许可证拥有者的最新列表。

# 目录

支持的纸张 .....	1
纸盘 .....	2
在纸盘 1-3 中装入纸张 .....	2
在多用途纸盘中装入纸张 .....	6
使用自定义大小纸张 .....	8
在多用途纸盘中装入自定义大小纸张 .....	8
专用打印 .....	10
自动双面打印 .....	10
手动双面打印 .....	12
使用纸盘 1 - 3 进行手动双面打印 .....	13
使用多用途纸盘进行手动双面打印 .....	13
投影胶片 .....	15
从纸盘 1 打印投影胶片 .....	16
从多用途纸盘打印投影胶片 .....	17
信封 .....	18
打印信封 .....	18
标签、名片、贺卡、CD/DVD 插入页和 CD/DVD 标签 .....	19
索引 .....	21

## 支持的纸张

打印机中储存了大量的信息，即可打印页。以下页面显示了**纸张提示**的可打印页，其中提供了支持的纸张的信息。



所有的可打印页均具有此格式，在页面的顶部和底部有彩条。在打印机前面板打印出各页。

### 访问可打印页

请从**可打印页菜单**访问这些信息页：

1. 在前面板上，使用**向下箭头**或**向上箭头**键，滚动至**可打印页菜单**，然后按下**确定**键。
2. 使用**向下箭头**或**向上箭头**键，滚动到所需的可打印页（如**打印纸张提示页**），然后按**确定**键。

### 菜单图

要获得可打印页的完整清单，请打印“菜单图”：

1. 在前面板上选择**菜单**，然后按**确定**键。
2. 选择**打印菜单图**，然后按**确定**键。



# PHASER® 6200 COLOR PRINTER

## Paper Tips

The Multi-Purpose Tray (MPT) and other trays use only certain sizes and types of paper or transparencies. Follow these tables to ensure the best print quality and to avoid paper jams. For best results, use only **Xerox Phaser®** branded media as it is guaranteed to produce excellent results on your Phaser® 6200 Printer - the Phaser® 6200 and Phaser® media are *Made for Each Other.®*

**⚠ Caution:** Damage caused by using unsupported media is not covered by your printer's warranty.

Paper Type	Tray	Letter (8.5 x 11 in.)	Legal (8.5 x 14 in.)	Executive (7.25 x 10.5 in.)	Statement (5.5 x 8.5 in.)	US Folio (8.5 x 13 in.)	A4 (210 x 297 mm)	A5 (148 x 210 mm)	A6 (105 x 148 mm)	B5 JIS (182 x 257 mm)	ISO B5 (176 x 250 mm)	Custom
<b>Plain Paper</b> 64 - 90 g/m <sup>2</sup> (17 - 24 lb Bond)	MPT Trays 1 - 3	●	●	●	●	●	●	●	●	●	●	●
<b>Heavy Plain Paper</b> 85 - 105 g/m <sup>2</sup> (22 - 28 lb Bond)	MPT Trays 1 - 3	●	●	●	●	●	●	●	●	●	●	●
<b>Transparency</b> <b>⚠ Caution:</b> Use only Phaser® 6200 Premium Transparency Film. Other transparencies may damage the printer's fuser.	MPT Tray 1	●				●						
<b>Thin Card Stock</b> 100 - 163 g/m <sup>2</sup> (36 - 60 lb Cover)	MPT	●	●	●	●	●	●	●	●	●	●	●
<b>Thick Card Stock</b> 160 - 216 g/m <sup>2</sup> (59 - 80 lb Cover)	MPT	●	●	●	●	●	●	●	●	●	●	●
<b>Envelope</b> You can also use custom envelope sizes. <b>⚠ Caution:</b> Use only paper envelopes. Do not use envelopes with windows or metal clasps.	MPT	#10 Commercial Envelope (4.12 x 9.5 in.) Monarch Envelope (3.87 x 7.5 in.) A7 Envelope (5.25 x 7.25 in.) Custom						DL Envelope (110 x 220 mm) C5 Envelope (162 x 229 mm) C6 Envelope (114 x 162 mm) B5 Envelope (176 x 250 mm)				
<b>Labels</b> <b>⚠ Caution:</b> Do not print on label stock once labels have been removed.	MPT	●				●						●
<b>Letterhead</b> 85 - 105 g/m <sup>2</sup> (22 - 28 lb Bond)	MPT Trays 1 - 3	●	●	●	●	●	●	●	●	●	●	●
<b>Glossy Coated Paper</b> 120 - 163 g/m <sup>2</sup> (81 - 110 lb Book) <b>⚠ Caution:</b> Do not use glossy ink-jet paper or non-laser glossy paper as they may cause damage to the printer's fuser.	MPT	●	●	●	●	●	●	●	●	●	●	●
<b>Business Cards</b> <b>⚠ Caution:</b> Do not print business card media once cards have been removed.	MPT	●				●						●
<b>Greeting Cards</b>	MPT	●				●						●
<b>CD/DVD Labels and CD/DVD Inserts</b> <b>⚠ Caution:</b> Do not print label or insert media once labels or inserts have been removed.	MPT	●				●						●
<b>Photo Paper</b> 120 - 163 g/m <sup>2</sup> (81 - 110 lb)	MPT	●				●						●

**Note:** Auto duplexing is only supported from Trays 1 - 3, on 75 - 105 g/m<sup>2</sup> (20 - 28 lb Bond) media. This option is not available on the Phaser 6200B and Phaser 6200N.

Paper Type	Phaser® Branded Media	Size	Part Number
Plain Paper Heavy Plain Paper	Premium Color Printing Paper, 500 Sheets	Letter	016-1368-00
		A4	016-1369-00
Transparency	6200 Premium Transparency, 50 Sheets	Letter	016-1948-00
		A4	016-1949-00
Thin Card Stock	Premium Cover Paper, 100 Sheets	Letter	016-1823-00
		A4	016-1824-00
Label	Color Printing Labels, 30/Sheet, 100 Sheets Color Printing Labels, 14/Sheet, 100 Sheets Color Printing Labels, 6/Sheet, 100 Sheets Color Printing Labels, 8/Sheet, 100 Sheets	Letter	016-1812-00
		A4	016-1814-00
		Letter	016-1813-00
		A4	016-1815-00
Glossy Coated Paper	Glossy Coated Paper, 100 Sheets	Letter	016-1704-00
		A4	016-1705-00
Business Card	Premium Business Cards, 10/Sheet, 25 Sheets	Letter	016-1898-00
		A4	016-1899-00
Greeting Card	Premium Greeting Cards with Envelopes, 25 Sheets/Envelopes	Letter	016-1987-00
		A4	016-1988-00
CD/DVD Label	CD/DVD Labels and Inserts 20 Labels and Inserts	Letter	016-2011-00
		A4	016-2026-00
Photo Paper	Digital Photo Paper 50 Sheets	Letter	016-2009-00
		A4	016-2010-00

## Paper tips

- If excessive jams occur, flip and fan the paper in the tray or install fresh paper from an unopened ream.
- Transparencies should be fanned prior to loading.
- Using non-Phaser® 6200 Premium Transparencies may cause print quality problems or damage to the fuser.
- Other size envelopes may be printed in custom mode.
- Use only paper envelopes. Do not use envelopes with windows or metal clasps.
- Label media should be fanned prior to loading.
- Do not print on label, business card or CD/DVD insert sheets once they have been removed from the printer.

**Note:** Damage caused by using non-supported media will not be covered under the warranty, service agreement or Total Satisfaction Guarantee.

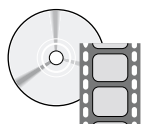
See [www.xerox.com/officeprinting/6200supplies](http://www.xerox.com/officeprinting/6200supplies) for information on ordering supplies.

## 纸盘

本节内容包括：

- 在纸盘 1-3 中装入纸张 — 请参考第 2 页。
- 在多功能纸盘中装入纸张 — 请参考第 6 页。
- 使用自定义大小纸张 — 请参考第 8 页。

要获得能用于每一纸盘的可接受纸张、投影胶片、信封和标签的清单，请参考**交互式文档 CD-ROM**上**纸盘和纸张指南**中的**支持的纸张**部分。



装载纸盘的指示性录像文件可从**对话式文档 CD-ROM** 中或 Xerox 网站获得：  
[www.xerox.com/officeprinting/6200support/](http://www.xerox.com/officeprinting/6200support/)

也可参考打印机中的标签，以获得装纸说明。

### 注

请勿装载正用于打印的纸盘。

只要将纸张添加到打印机，都必须在打印机的前面板中设置纸张类型。如果改变纸张类型，请确保前面板的值与装入的纸张一致。如果不这样做，将损坏打印机的热定影器。

## 在纸盘 1-3 中装入纸张

### 注

**如果改变纸张类型，则必须指定打印机前面板的类型。**



6200-46

### 注意

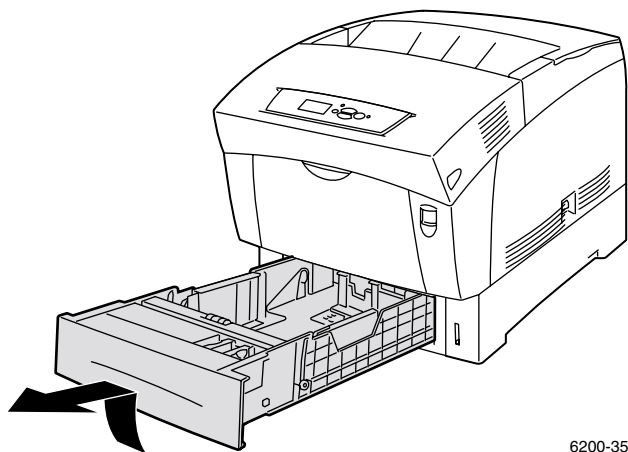
Phaser® 6200 投影胶片专为使用本打印机的少油热定影器而设计。使用非 Phaser 6200 投影胶片可能导致低劣的图像质量并损坏热定影器。因使用非 Phaser 6200 投影胶片而产生的损坏不在保修、服务协定或完全满意担保之内。要订购 Phaser® 6200 投影胶片，请访问 [Phaser® 6200 消耗品和附件网站](#)。不要将 Phaser® 6200 投影胶片装入纸盘 2 或 3 中；请使用纸盘 1 或多用途纸盘代替。

### 注意

不要将卡片、光面涂层纸、相纸、信封、标签、名片、贺卡、CD/DVD 标签和 CD/DVD 插入页放入纸盘 1-3；请使用多功能纸盘代替。

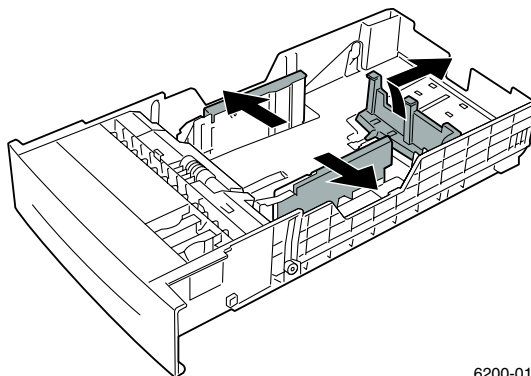
要在纸盘 1-3 中装入纸张：

1. 拉出纸盘。



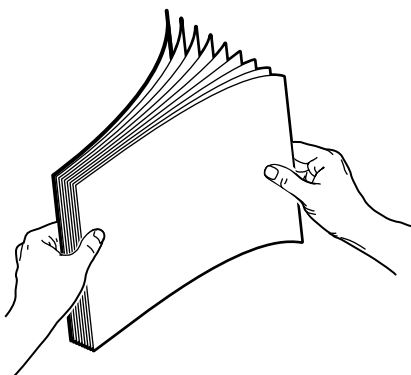
6200-35

2. 如果装载纸张的宽度不同，请将宽度控制槽向外推。如果装载纸张的长度不同，请将后控制槽向前倾斜，滑动控制槽，然后将控制槽底部的销钉插入纸盘上的孔中，以便配合正在装载的纸张大小。



6200-01

3. 抖松纸张，使粘在一起的纸张分离。

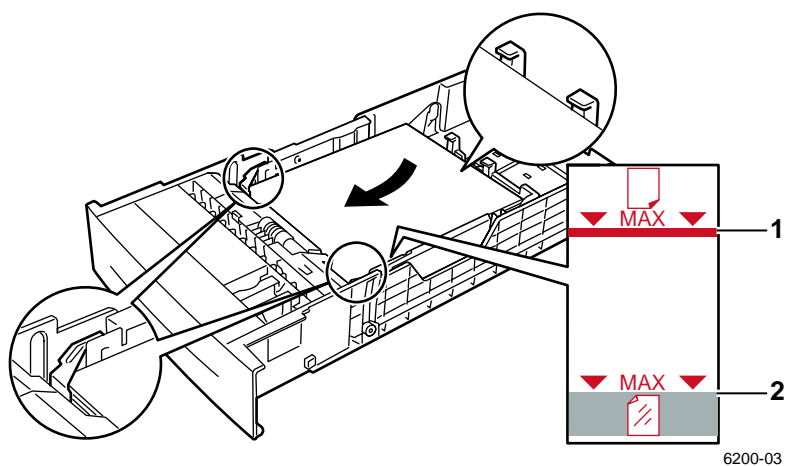




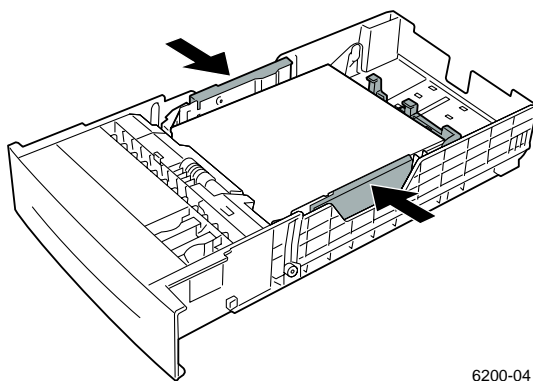
4. 将一叠纸放入纸盘。将纸张放在前角翼片和后控制槽翼片的下面。对于单面打印，将待打印面**面向上**放入，并使纸张顶部位于纸盘的**前部**。对于双面打印，将奇数页的待打印面**面向下**放入，并使其顶部位于纸盘的**后部**。如果使用预先打好孔的纸张，请将孔朝向纸盘的右侧放置。

**注**

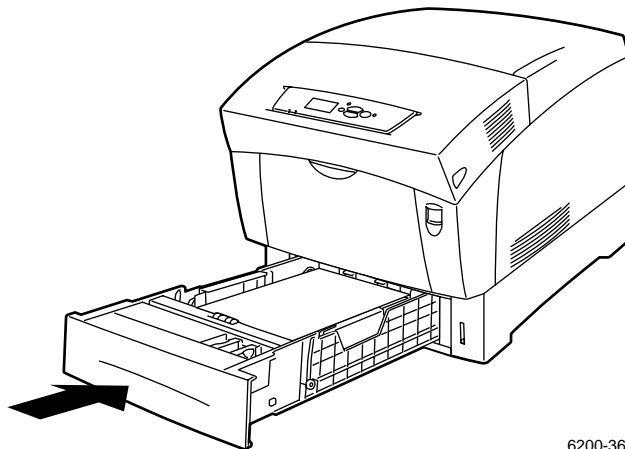
观察纸盘侧面的加纸线。装入的纸张不要超过加纸线 (1)，否则会造成阻塞。装入的投影胶片不要超过投影胶片加纸线 (2)。



5. 如有必要，将宽度控制槽向内推，以便和纸张的尺寸相匹配。



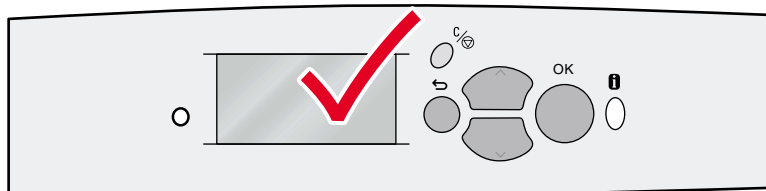
6. 放入纸盘并将其完全推入打印机中。



6200-36

7. 当前面板出现提示时：

- 若尚未改变纸张的类型，请按下**确定**键以接受纸张类型的当前设置。
- 如已改变纸张类型，请滚动至正确的纸张类型，按下**确定**键，保存所做选择。



6200-45

**注**

为避免可能的打印质量或送纸问题，应确保纸盘内的纸张类型设置与装入的纸张类型相匹配。

## 在多功能纸盘中装入纸张

多功能纸盘用于信封、投影胶片、自定义大小纸张和专用纸张（如标签、名片、贺卡、CD/DVD 标签和 CD/DVD 插入页）以及一般纸张。

### 注

如果改变纸张的类型或大小，则必须指定打印机前面板的类型和大小。



### 注意

Phaser® 6200 投影胶片专为使用本打印机的少油热定影器而设计。使用非 Phaser 6200 投影胶片可能导致拙劣的图像质量并损坏热定影器。因使用非 Phaser 6200 投影胶片而产生的损坏不在保修、服务协定或“完全满意担保”之内。要订购 Phaser® 6200 投影胶片，请访问 [Phaser® 6200 消耗品和附件网站](#)。

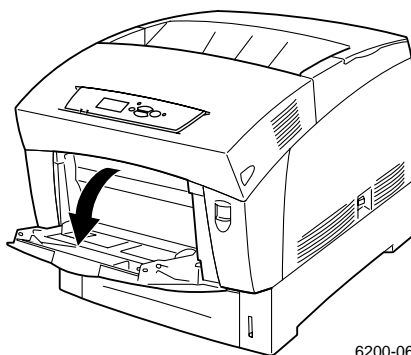
不要将 Phaser® 6200 投影胶片装入纸盘 2 或 3 中；请使用纸盘 1 或多用途纸盘代替。

### 注

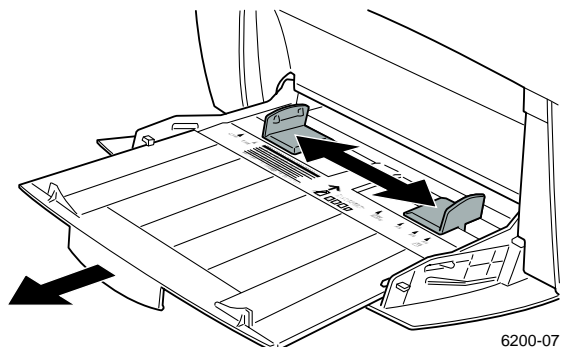
不能使用多功能纸盘进行自动双面打印。

要在多功能纸盘中装入纸张：

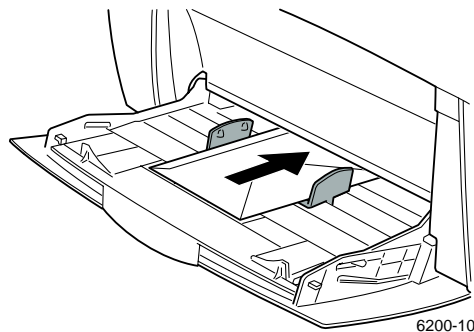
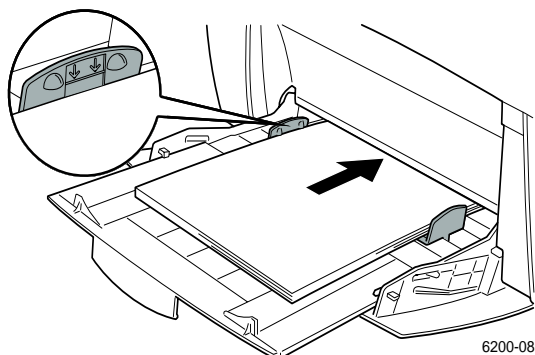
1. 通过向下并向外推手柄打开多功能纸盘（标记为 MPT）。



2. 调整宽度控制槽，使其和纸张的尺寸相匹配。

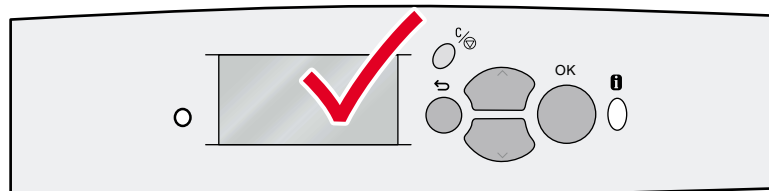


3. 将纸张、投影胶片或信封放入多用途纸盘。将待打印面**面向下**放入，并使其**顶部首先**进入打印机。装入的纸张不要超过加纸线。将信封的**信封盖侧向上**放入，并使其**顶部**朝向打印机右侧。（对于 A7 信封，请将信封的**信封盖侧向上**放入，但应使其**顶部首先**进入打印机。）



4. 当前面板出现提示时，如果尚未更改纸张的类型和尺寸，请按下**确定**键，以接受类型和尺寸的当前设置。

5. 如已更改了纸张的类型或尺寸：
  - a. 在打印机前面板上，通过按**向下箭头**键滚动至**更改**，然后按**确定**键。
  - b. 滚动至正确的纸张类型并按下**确定**键以保存所做选择。
  - c. 滚动至正确的纸张尺寸并按下**确定**键以保存所做选择。



### 注

为避免可能的打印质量和送纸问题，应确保纸盘内的纸张类型和大小设置与装入的纸张类型相匹配。

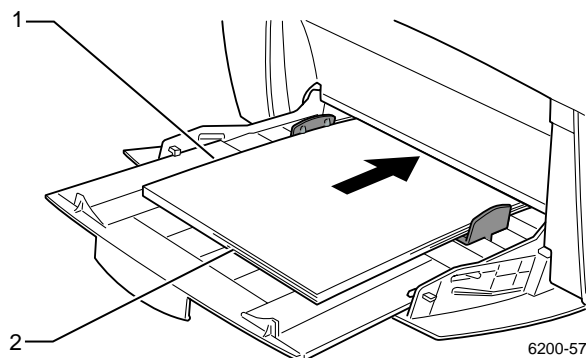
## 使用自定义大小纸张

有各种大小的标准纸张可供本打印机使用，另外还可在多用途纸盘中使用自定义大小纸张。

尺寸范围	
X 方向值	89 毫米 - 216 毫米
	3.5 英寸 - 8.5 英寸
Y 方向值	140 毫米 - 356 毫米
	5.5 英寸 - 14 英寸

### 在多用途纸盘中装入自定义大小纸张

1. 请按第 6 页所述，打开多用途纸盘。
2. 插入自定义大小纸张并调整控制槽，使其与纸张的尺寸相匹配。将待打印面**面向下**放入，并使其顶部**首先**进入打印机。



3. 当前面板提示用户确认纸张的类型和尺寸时：
  - a. 通过按**向下箭头**键滚动至**更改**，然后按**确定**键。
  - b. 滚动至正确的纸张类型并按下**确定**键以保存所作选择。
  - c. 对于纸张大小，请滚动至**自定义**并按下**确定**键。
  - d. 按**确定**键选择**设置自定义 x**。
  - e. 按**向下箭头**或**向上箭头**键，滚动至希望的**X**值（在步骤 2 的示例中标记为**1**）并按**确定**键。
  - f. 滚动至**设置自定义 y**并按**确定**键。
  - g. 按**向下箭头**或**向上箭头**键，滚动至希望的**Y**值（在步骤 2 的示例中标记为**1**）并按**确定**键。

## 专用打印

本节内容包括：

- 自动双面打印 — 请参考第 10 页。
- 手动双面打印 — 请参考第 12 页。
- 投影胶片 — 请参考第 15 页。
- 信封 — 请参考第 18 页。
- 标签、名片、贺卡、CD/DVD 插入页和 CD/DVD 标签 — 请参考第 19 页。

要获得能用于每一纸盘的可接受纸张、投影胶片、信封、和标签的清单，请参考**对话式文档 CD-ROM** 上 **纸盘和纸张指南** 中的 **兼容纸张** 部分，或从打印机前面板打印 **纸张提示** 页。

## 自动双面打印

要使打印机进行双面自动打印（双面打印）：

- 打印机型号必须是 Phaser 6200 DP 或 Phaser 6200 DX。
- 纸张必须已装入纸盘。打印机不能对装在多用途纸盘中的纸张进行双面打印。
- 纸盘所兼容的任意兼容纸张大小均可以双面打印。可装入纸盘的任何纸张类型（**普通纸、重磅普通纸、专用信纸或特殊纸张**）均可以双面打印。
- 纸张必须重 75-105 克 / 米<sup>2</sup>（20 - 28 磅纸捆）。

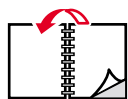
### 注意

切勿使用任何专用介质（例如光面涂层纸）、信封或标签进行双面-打印。由双面打印专用介质所引起的任何损坏都不在打印机的保修范围内。

为达到自动双面打印的最佳效果，请勿在打印作业的偶数页面上使用大墨粉覆盖率。

在打印任何作业时，可使用打印机驱动程序来选择页面上图像的方向：**纵向**或**横向**。打印双面作业时，也可选择装订方式，用于确定纸张翻转方向；请参考第 12 页的表格，获得打印机驱动程序中使用的装订方式术语。

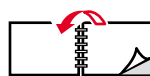
纵向  
侧边装订  
沿长边翻转



纵向  
顶边装订  
沿短边翻转



横向  
侧边装订  
沿短边翻转

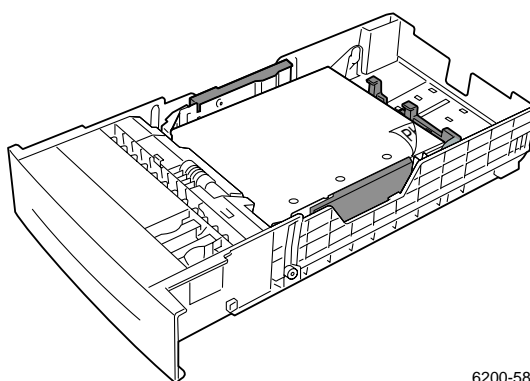


横向  
顶边装订  
沿长边翻转



要进行自动双面打印：

1. 将一叠纸放入纸盘。有关详细信息，请参考**对话式文档 CD-ROM** 上**纸盘和纸张指南**中的**纸盘**部分。将奇数页的待打印面**面向下**放入，并使其顶部位于纸盘的**后部**。如果使用预先打好孔的纸张，请将孔朝向纸盘的右侧放置。



6200-58

2. 在打印机驱动程序中：
  - 选择装有纸张的纸盘。
  - 选择方向。
  - 请按下表所述选择双面打印。
3. 将作业发送到打印机。



## 为双面打印设置打印机驱动程序

Macintosh LaserWriter 8.6 或 LaserWriter 8.7	<ol style="list-style-type: none"> <li>1. 在<b>文件</b>菜单中选择<b>打印</b>。</li> <li>2. 在<b>打印</b>对话框中，单击<b>常规</b>并从下拉-菜单中选择<b>布局</b>。</li> <li>3. 选择<b>双面打印</b>。</li> <li>4. 选择装订方式。</li> </ol>
Windows 95、 Windows 98、或 Windows Me	<ol style="list-style-type: none"> <li>1. 在<b>文件</b>菜单中选择<b>打印</b>。</li> <li>2. 单击<b>属性</b>按钮。</li> <li>3. 在<b>设置</b>选项卡上，选择<b>双面打印</b>。</li> <li>4. 选中或取消选中<b>顶边装订</b>。</li> </ol>
Windows 2000 或 Windows XP	<ol style="list-style-type: none"> <li>1. 从<b>文件</b>菜单中，选择<b>打印</b>。</li> <li>2. 单击<b>属性</b>按钮。</li> <li>3. 从<b>双面打印（双面）</b>的<b>布局</b>选项卡上，选择<b>沿长边翻转</b>或<b>沿短边翻转</b>。</li> </ol>
Windows NT	<ol style="list-style-type: none"> <li>1. 在<b>文件</b>菜单中选择<b>打印</b>。</li> <li>2. 单击<b>属性</b>按钮。</li> <li>3. 从<b>双面打印（双面）</b>的<b>页面设置</b>选项卡上，选择<b>长边</b>或<b>短边</b>。</li> </ol>

## 手动双面打印

如打印机没有双面打印单元，仍能使其在纸张的双面上进行打印。但必须先使打印机先打印所有的奇数页，重新插入已打印的页面，再打印所有的偶数页。

可以使用纸盘 1 - 3 或多用途纸盘进行手动双面打印。

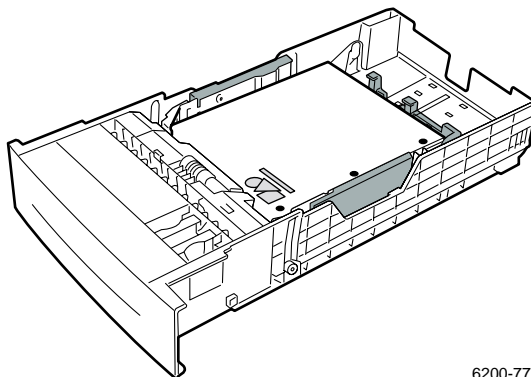
### 纸张规格

- 使用多用途纸盘时，纸张必须重 75-216 克 / 米<sup>2</sup>（20 - 58 磅纸捆）。
- 使用纸盘时，纸张必须重 75-105 克 / 米<sup>2</sup>（20 - 28 磅纸捆）。
- 为获得最佳的不透明性和送纸可靠性，请使用 90 克 / 米<sup>2</sup>（24 磅纸捆）的普通纸。
- 在专用纸张上进行双面打印会缩短打印机部件的寿命。
- 为获得最佳打印效果，请勿在手动双面打印的第一面使用大墨粉覆盖率。将第一面的上方页边增加到至少 12 毫米（0.48 英寸）。
- 手动双面打印时，第二面的打印质量可能有所下降。

## 使用纸盘 1 - 3 进行手动双面打印

### 打印第一面

1. 将一叠纸放入纸盘。有关详细信息，请参考**对话式文档 CD-ROM** 上**纸盘和纸张指南**中的**纸盘**部分。将待打印面**面向上**放入，并使纸张顶部位于纸盘的**前部**。

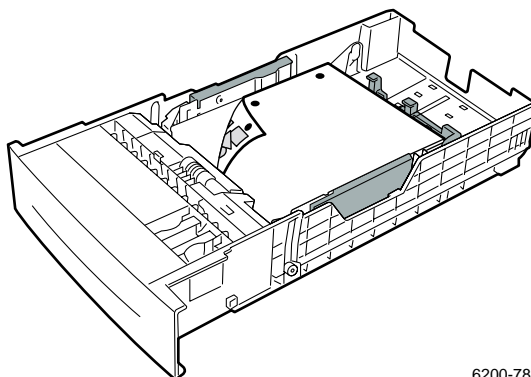


6200-77

2. 在打印机驱动程序中，选择装有纸张的纸盘。
3. 将作业发送至打印机，使其打印奇数页（第一面）。

### 打印第二面

1. 将第一面已打印的纸张插入纸盘。将已打印的第一面**面向下**放入，并使纸张顶部位于纸盘的**前部**。（使待打印面**面向上**）。



6200-78

2. 在打印机驱动程序中，选择装有纸张的纸盘。
3. 将作业发送至打印机，使其打印偶数页（第二面）。

## 使用多用途纸盘进行手动双面打印

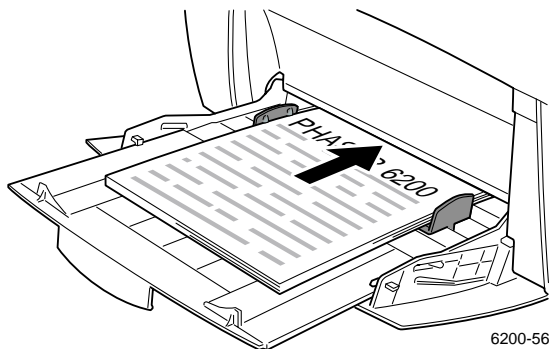
### 打印第一面

1. 将一叠纸放入多用途纸盘。有关详细信息，请参考**对话式文档 CD-ROM** 上**纸盘和纸张指南**中的**纸盘**部分。将待打印面**面向下**放入，并使其**顶部首先**进入打印机。

2. 在打印机驱动程序中，选择多用途纸盘作为纸张来源。
3. 将作业发送至打印机，使其打印奇数页（第一面）。

## 打印第二面

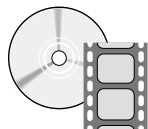
1. 将第一面已打印的纸张插入多用途纸盘。将打印的第一面**面向上**放入，并使其顶部**首先进**入打印机。



2. 在打印机驱动程序中，选择多用途纸盘作为纸张来源。
3. 将作业发送至打印机，使其打印偶数页（第二面）。

## 投影胶片

可以从“纸盘 1”或多用途纸盘打印投影胶片。请用双手捏住投影胶片的边沿，以避免出现手印和折痕，否则将导致打印质量下降。



可获得说明投影胶片装载的影像文件。影像文件位于**对话式文档 CD-ROM** 和 Xerox 网站：  
[www.xerox.com/officeprinting/6200support/](http://www.xerox.com/officeprinting/6200support/)

### Xerox Phaser® 6200 Transparencies (投影胶片)

Xerox 推荐使用专门为此类型的打印机热定影器所开发的 Phaser® 6200 系列投影胶片。

#### Xerox Phaser® 6200 最佳投影胶片

大小	说明	部件编号
A/Letter (U. S.) 8.5 x 11 英寸	50 张	016-1948-00
A4 (Metric Letter) 210 x 297 毫米	50 张	016-1949-00

要订购消耗品和附件，请与当地经销商联系或访问以下 Xerox 网站：  
[www.xerox.com/officeprinting/6200supplies/](http://www.xerox.com/officeprinting/6200supplies/)

### 使用非 Phaser 6200 投影胶片

本打印机拥有独特的少油热定影器。Phaser 6200 投影胶片专为使用本打印机的热定影器而设计。要使用非 Phaser-6200 投影胶片，**必须**使用符合以下规格的胶片：

- 与少油热定影器系统兼容
- 定影温度：178 摄氏式度
- 表面电阻率：大于  $7 \times 10^{exp11}$  欧姆 / 平方

此打印机使用的任何日常投影胶片必须符合少油热定影处理的热量和压力要求。当加热至 178 摄氏式度并维持 0.2 秒钟时，该材料绝对不能褪色、熔化、偏移或释放危险物质。

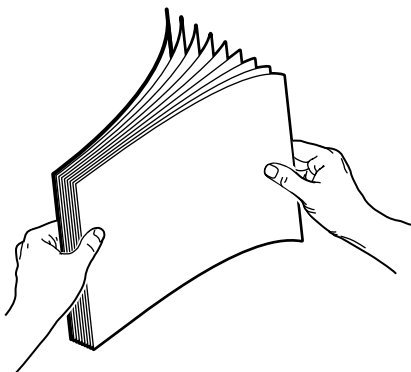
不符合上述规格的日常投影胶片材料将导致低劣的图像质量、打印机塞纸、缠绕热定影器滚子，甚至造成投影胶片熔化在热定影器滚子上。某些非 Phaser 6200 投影胶边上带有纸带，在热定影器的加热下可能分离，从而导致损坏。使用非 Phaser 6200 系列投影胶片可能损坏热定影器。因使用非 Phaser 6200 投影胶片而产生的损坏不在保修、服务协定或完全满意担保之内。

#### 注

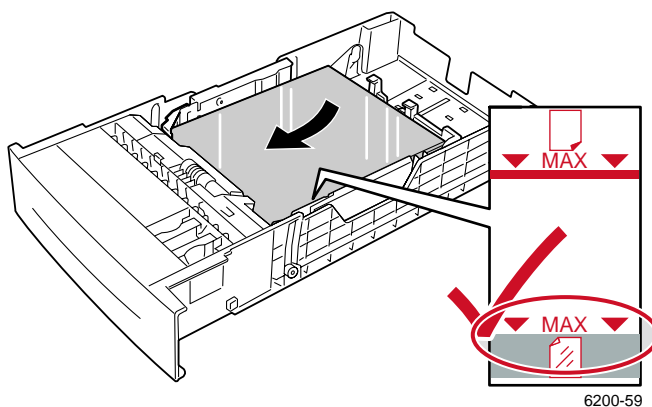
为其它 Xerox 打印机和复印机开发的 Xerox 和 Xerox Phaser 投影胶片不能用于此打印机。使用非 Phaser 6200 系列胶片可能会损坏热定影器，这种损害不在保修范围之内。

## 从纸盘 1 打印投影胶片

1. 抖松投影胶片使粘在一起的胶片分离。



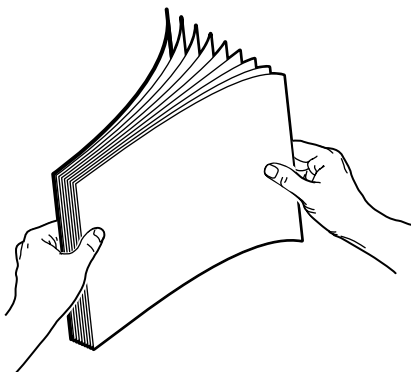
2. 将投影胶片放入纸盘。有关详细信息，请参考**对话式文档 CD-ROM** 上**纸盘和纸张指南**中的**纸盘**部分。
3. 装入的投影胶片不要超过投影胶片加纸线，否则会造成塞纸。



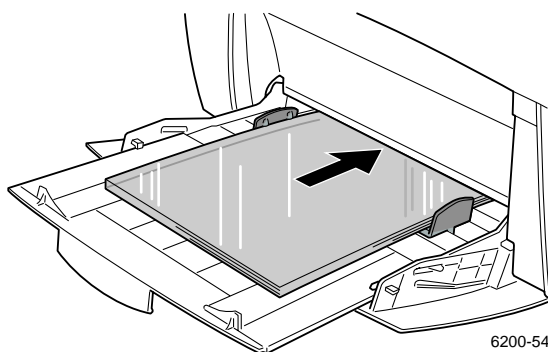
4. 前面板将提示用户确认或更改选定的纸张类型：
  - a. 按**向下箭头**键，滚动至**更改**，然后按下**确定**键。
  - b. 滚动至**投影胶片**并按下**确定**键，以保存所做选择。
5. 从打印机驱动程序选择**纸盘 1**作为纸张来源，或选择**投影胶片**作为纸张类型。

## 从多用途纸盘打印投影胶片

1. 抖松投影胶片使粘在一起的胶片分离。



2. 将投影胶片放入多用途纸盘；（最大容量为 50 张）。有关详细信息，请参考**对话式文档 CD-ROM** 上**纸盘和纸张指南**中的**纸盘**部分。



6200-54

3. 当前面板将提示用户确认或更改选定的纸张类型和尺寸时：
  - a. 按**向下箭头**键，滚动至**更改**，然后按下**确定**键。
  - b. 滚动至**投影胶片**并按下**确定**键，以保存所作选择。
  - c. 滚动至正确的纸张尺寸并按下**确定**键以保存所作选择。
4. 从打印机驱动程序选择**多用途纸盘**作为纸张来源，或选择**投影胶片**作为纸张类型。

# 信封

## 信封打印指南

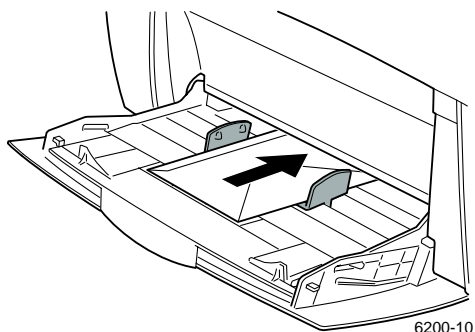
- 信封只能从多用途纸盘打印。
- 请仅使用纸信封。
- 不要在信封背面打印。
- 请将未使用的信封保存在包装中，以避免因受潮或干燥而影响打印质量和起皱。过分潮湿可能导致信封在打印前或打印过程中密封起来。
- 许多应用程序中包括创建信封文档的工具。例如，Microsoft Word 的**工具**菜单中有**信封和标签**功能。请确保：
  - 选择**面向下**。
  - 选择送纸方式，使图像居中。
  - 清除**顺时针旋转**。
- 每次最多可装入 10 个信封。此打印机并非设计用于打印大批量信封。
- 信封可能会起皱，这取决于信封的重量和硬度。带有短边信封盖的信封效果最佳；而长边信封盖的信封很容易起皱。

### 注意

请勿使用开有窗口或带金属夹扣的信封，它们会损坏打印机。使用不支持的信封造成的损害不在打印机保修范围内。

## 打印信封

1. 将信封以短边放入多用途纸盘。有关详细信息，请参考**对话式文档 CD-ROM**上**纸盘和纸张指南**中的**纸盘**部分。
  - 将信封**信封盖侧向上**放入，并使其**顶部**朝向打印机右侧。（对于 A7 信封，请将信封的**信封盖侧向上**放入，但应使其**顶部首先**进入打印机。）
  - 最多可装入 10 个信封。



6200-10

2. 当前面板提示用户确认或更改选定的纸张类型和尺寸时：
  - a. 按**向下箭头**键，滚动至**更改**，然后按下**确定**键。
  - b. 滚动至**信封**并按下**确定**键，以保存所作选择。
  - c. 滚动至正确的信封尺寸并按下**确定**键，以保存所作选择。
3. 从打印机驱动程序选择**多用途纸盘**作为纸张来源，或选择**信封**作为纸张类型。
4. 从应用程序进行一次打印测试，以确定信封方向正确。

### 注

打印过程中产生的热量会使某些类型信封的胶水熔化。如在打印测试完成后，发现信封的信封盖粘合，请在打印其余信封之前，将信盖折入信封内。

## 标签、名片、贺卡、CD/DVD 插入页和 CD/DVD 标签

标签、名片、贺卡、CD/DVD 插入页和 CD/DVD 标签只能从多用途纸盘中打印。可装入纸张的数量根据项目而定。

项目	最大张数
标签	25
名片	25
贺卡	25
CD/DVD 标签	25
CD/DVD 插入页	25

要订购这些产品，请参考**对话式文档 CD-ROM** 上**支持指南**中的**消耗品**一节，以了解有关部件编号的信息。要订购消耗品和附件，请与当地的经销商联系，或访问 Xerox 网站：  
[www.xerox.com/officeprinting/6200supplies](http://www.xerox.com/officeprinting/6200supplies)

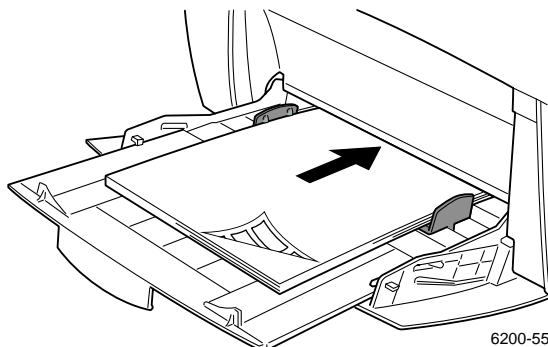
### 指导

- 不要使用乙烯基标签。
- 如果某页上的某些标签、名片或插入页已缺失，请不要使用该页；它会损坏打印机元件。
- 将没有使用过的标签、名片和插入页平整地保存在原有包装内。
- 不要将标签、名片和插入页保存在过干、过湿或过热、过冷的环境中。如果将它们存储在极端不适合的环境中，可能导致阻塞打印机或出现打印质量问题。
- 请经常轮换存货。长时间在极端环境中储存会使标签、名片和插入页卷曲而塞住打印机。
- 仅在标签和插入页的一面上打印。



## 打印标签、名片、贺卡、CD/DVD 插入页和 CD/DVD 标签

1. 在标签上打印时，如果应用程序中有标签设置，请将它作为模板。贺卡等其它项目的模板可从 Xerox Color Connection 网站找到：[www.colorconnection.xerox.com](http://www.colorconnection.xerox.com)
2. 将纸页放入多用途纸盘。将待打印面**面向下**放入，并使其**顶部首先**进入打印机。有关详细信息，请参考**对话式文档 CD-ROM**上**纸盘和纸张指南**中的**纸盘**部分。



6200-55

3. 当前面板提示用户确认或更改选定的纸张类型和尺寸时：
  - a. 按**向下箭头**键，滚动至**更改**，然后按下**确定**键。
  - b. 滚动至正确的类型并按下**确定**键，以保存所作选择。
  - c. 滚动至正确的尺寸并按下**确定**键以保存所作选择。
4. 从打印机驱动程序选择**多用途纸盘**作为纸张来源，或选择纸张类型。

# 索引

## C

CD/DVD 标签和插入页  
装入多用途纸盘 19

## P

Phaser 6200 Transparencies  
(投影胶片) 15

## 三画

大小  
自动双面打印 10

## 四画

双面打印 10  
手动 12  
自动 10  
驱动程序选择 12  
双面打印的驱动程序选择 12  
双面打印的装订方式 10  
尺寸范围  
自定义大小纸张 8  
手动双面打印 12

## 五画

加纸线  
投影胶片 16  
纸张 4

## 六画

名片  
装入多用途纸盘 19  
自动双面打印 10  
自定义大小纸张  
兼容的尺寸范围 8  
装入多用途纸盘 8  
自定义大小纸张的 X 方向值 8  
自定义大小纸张的 Y 方向值 8

## 七画

投影胶片 15  
部件编号 15  
装入多用途纸盘 17  
装入纸盘 1 16  
纸张  
装入多用途纸盘 6  
装入纸盘内 2  
纸张类型  
自动双面打印 10  
纸盘  
装载 2  
纸盘的长度控制槽 3  
纸盘的宽度控制槽 3

## 八画

非 Phaser 6200 Transparencies  
(投影胶片) 15

## 九画

信封  
装入多用途纸盘 18  
前面板提示  
多用途纸盘内的纸张类型和大小 6  
多用途纸盘内的自定义大小 8  
纸盘内的纸张类型 5  
标签  
装入多用途纸盘 19  
贺卡  
装入多用途纸盘 19  
重量范围  
自动双面打印 10

## 十一画

部件编号  
投影胶片 15  
装入纸张  
在多用途纸盘内 6  
在纸盘内 2  
装入信封 18