

Nederlands (NL)

Svenska (SV)

Norsk (NO)

Dansk (DA)

Suomi (FI)

Quick Reference Guide

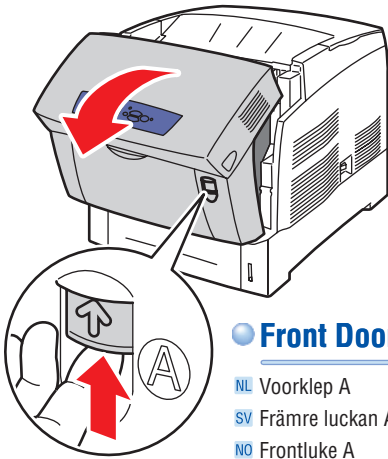


- NL Snelzoekgids
- SV Snabbreferensguider
- NO Hurtigreferanse
- DA Referencevejledning
- FI Pikaopas



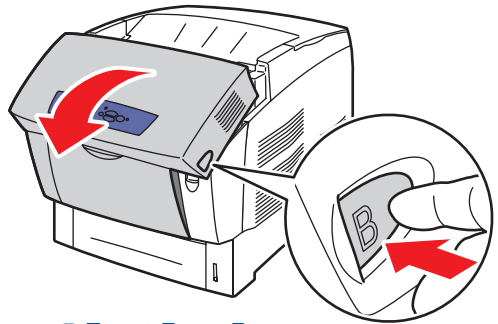
Printer Tour

- NL Printerinstructie
- SV Skrivargenomgång
- NO Skriver-omviser
- DA Printertur
- FI Tulostimen esittely



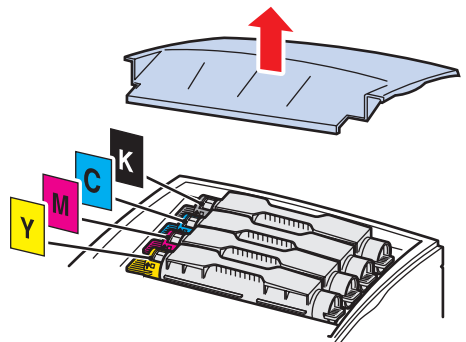
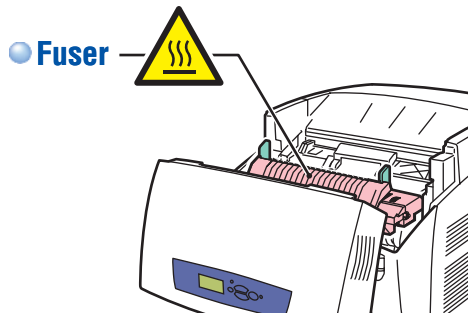
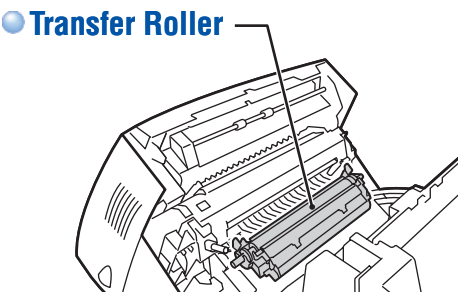
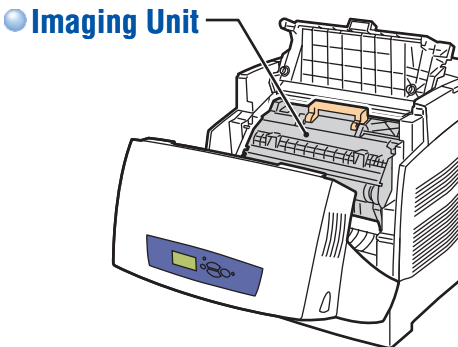
● Front Door A

- NL Voorklep A
- SV Främre luckan A
- NO Frontluke A
- DA Forreste dør A
- FI Etuovi A



● Front Door B

- NL Voorklep B
- SV Främre luckan B
- NO Frontluke B
- DA Forreste dør B
- FI Etuovi B



Supported Papers

NL Ondersteunde papiersoorten

SV Papper som stöds

NO Papir som støttes

DA Understøttet papir

FI Tuetut paperityypit



| Tray: | 1 (MPT) | 2-4 |
|-------------------------------------|---------|-----|
| Statement 5.5 x 8.5 in. | ● | |
| Executive 7.25 x 10.5 in. | ● | ● |
| A/Letter 8.5 x 11.0 in. | ● | ● |
| US Folio 8.5 x 13.0 in. | ● | ● |
| Legal 8.5 x 14.0 in. | ● | ● |
| A6 105 x 148 mm | ● | |
| A5 148 x 210 mm | ● | |
| A4 210 x 297 mm | ● | ● |
| B5 JIS 182 x 257 mm | ● | ● |
| ISO B5 176 x 250 mm | ● | |
| Custom (H) x (W) | ● | |

**Tray 1 (MPT)
Tray 2-4**

**64-90 g/m²
(17-24 lb. Bond)**

- **Plain Paper**
NL Normaal papier
SV Vanligt papper

**85-130 g/m²
(22-32 lb. Bond)**

- **Heavy Plain Paper**
NL Zwaar normaal papier
SV Tjockt vanligt papper
- **Letterhead**
NL Briefhoofdpapier
SV Brevhuvud

**Tray 1 (MPT)
Tray 2**

- **Labels**
NL Labels
SV Etiketter

**Tray 1 (MPT)
Tray 2**

- **Phaser 25 Series Transparency**
NL Phaser 25-transparant
SV Phaser 25-Series OH-film

Tray 1 (MPT)

**100-163 g/m²
(36-60 lb. Cover)**

- **Thin Card Stock**
NL Dun karton
SV Tunn kortpapp

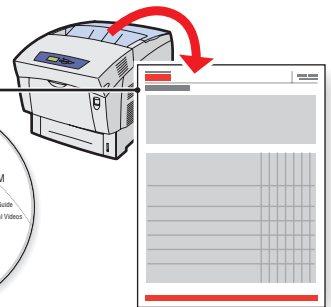
**160-216 g/m²
(59-80 lb. Cover)**

- **Thick Card Stock**
NL Dik karton
SV Tjock kortpapp



● Print the "Paper Tips Page" for a complete listing.

● Go to [Reference/Printing/Supported Papers](#).



Nederlands (NL)

- Druk de "Pagina Papiertips" af voor een complete lijst.
- Ga naar [Documentatie/Afdrukken/Ondersteunde papiersoorten](#).

Svenska (SV)

- Skriv ut "Sidan med papperstips" for komplett lista.
- Gå till [Referens/Utskrift/Papper som stöds](#).

Norsk (NO)

- Skriv ut "Paper Tips Page" for fullstendig fortegnelse.
- Gå til [Reference/Printing/Supported Papers](#).

Dansk (DA)

- Udskriv "Paper Tips page" for at se en fuldstændig oversigt.
- Gå til [Reference/Printing/Supported Papers](#).

Suomi (FI)

- Saat täydellisen luettelon tulostamalla "Paper Tips Page".
- Siirry kohtaan [Reference/Printing/Supported Papers](#).

Basic Printing

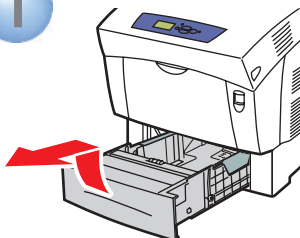
- NL Eenvoudige afdruktaken
- SV Vanlig utskrift
- NO Grunnleggende utskrift
- DA Grundlæggende udskrivning
- FI Perustulostus

Tray 2-4 Faceup

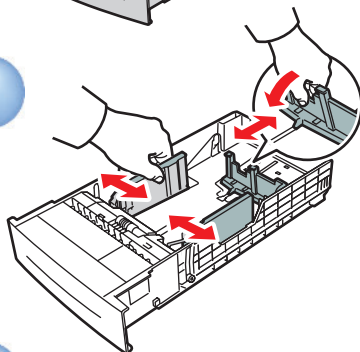
- NL Bedrukte zijde boven
- SV Framsida upp
- NO Forside opp
- DA Forside opad
- FI Tekstipuoli ylöspäin



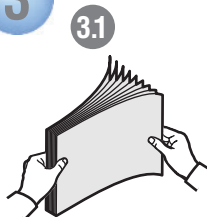
1



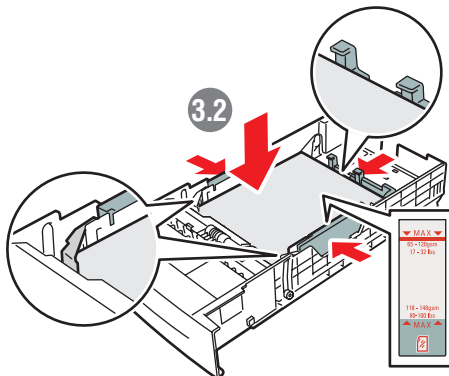
2



3

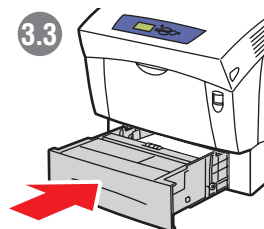


3.1



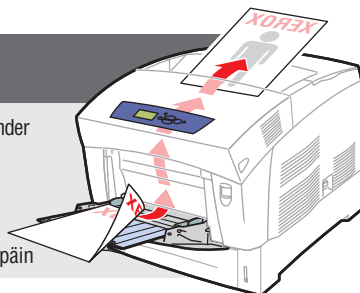
3.2

3.3

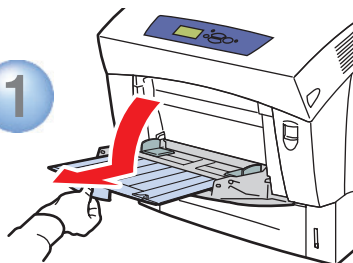


Tray 1 (MPT) Facedown

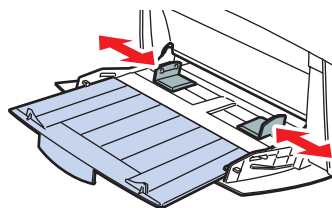
- NL Bedrukte zijde onder
- SV Framsida ned
- NO Framsida ned
- DA Forside ned
- FI Tekstipuoli alaspäin



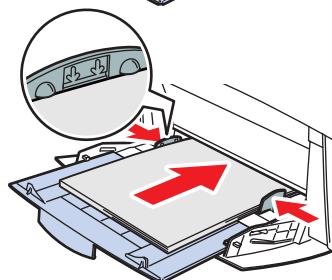
1

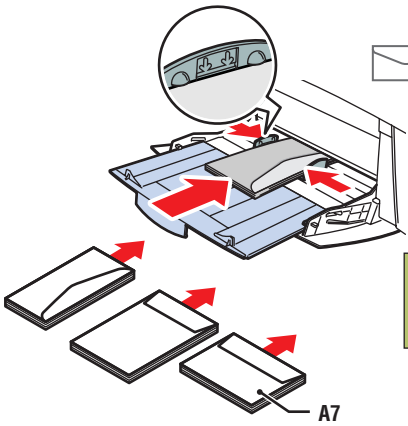


2



3





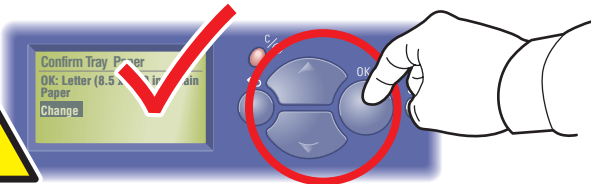
Tray: 1 (MPT)

| | |
|------------------------------|----------------------|
| #10 Comm..... 4.12 x 9.5 in. | DL..... 110 x 220 mm |
| Monarch..... 3.87 x 7.5 in. | C5..... 162 x 229 mm |
| A7..... 5.25 x 7.25 in. | C6..... 114 x 162 mm |
| Custom..... (H) x (W) | B5..... 176 x 250 mm |

- Envelope
- NL Envelop
- SV Konvolutter



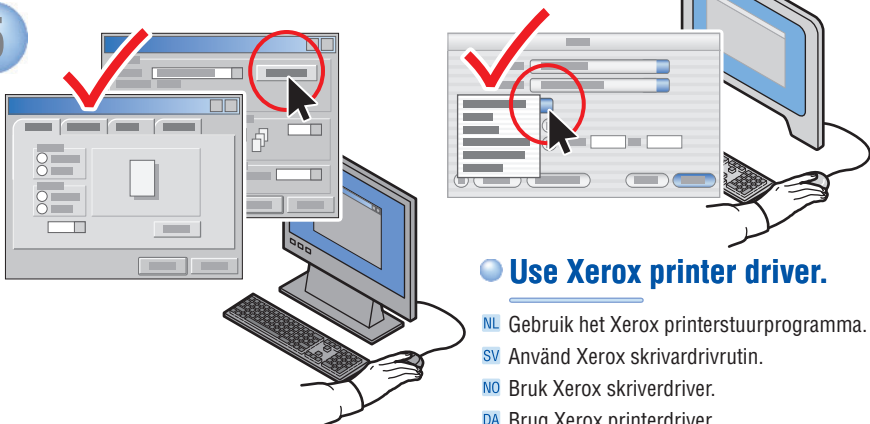
4



Select settings to avoid fuser damage. Use Phaser® media for best results.

- NL** Selecteer instellingen om schade aan de fuser te voorkomen.
Gebruik Phaser-media voor het beste resultaat.
- SV** Välj inställningar för att undvika skada på värmeenhet.
Använd Phaser-material för bästa resultat.
- NO** Velg innstillinger for å unngå skade på varmeelement.
Bruk Phaser-medium for best resultat.
- DA** Vælg indstillinger for at undgå fiksatorskader.
Anvend Phaser media til at opnå de bedste resultater.
- FI** Valitse asetukset väräkiinnittimen vahingoittumisen välttämiseksi.
Saat parhaan tuloksen käyttämällä Phaser-tulostusmateriaalia.

5

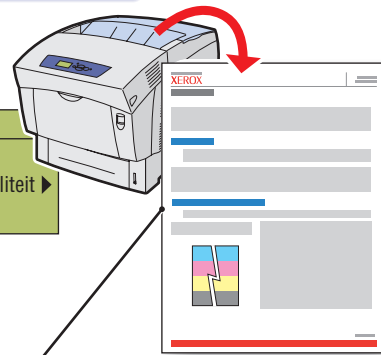
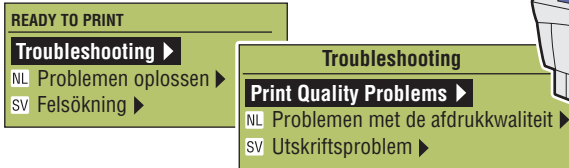


Use Xerox printer driver.

- NL** Gebruik het Xerox printerstuurprogramma.
- SV** Använd Xerox skrivardrivrutin.
- NO** Bruk Xerox skriverdriver.
- DA** Brug Xerox printerdriver.
- FI** Käytä Xerox-tulostinajuria.

Print Quality

- NL Afdrukkwaliteit
- SV Utskriftskvalitet
- NO Utskriftskvalitet
- DA Udskriftskvalitet
- FI Tulostuslaatu



For Print-Quality Solutions:

See the **Print-Quality Problems** menu and print the "Troubleshooting Print-Quality Page".

Go to **Reference/Troubleshooting/Print-Quality Problems** or visit the Support web site.



Nederlands (NL)

For afdrukkwaliteitoplossingen:

- Raadpleeg het menu **Problemen met de afdrukkwaliteit** en druk "Problemen met de afdrukkwaliteit oplossen" af.
- Ga naar [Documentatie/Probleemoplossing/Problemen met de afdrukkwaliteit](#) of bezoek de klantenservice-website.

Svenska (SV)

Lösningar angående utskriftskvalitet:

- Se menyn **Utskriftsproblem och skriv** ut "Sida med felsökning av utskriftskvaliteten".
- Gå till [Referens/Felsökning/Problem med utskriftskvalitet](#) eller besök webbplatsen Support.

Norsk (NO)

Utskriftskvalitetsløsninger:

- Se menyen **Print-Quality Problems** og skriv ut "Troubleshooting Print Quality Page".
- Gå til [Reference/Troubleshooting/Print-Quality Problems](#), eller gå til [Støtte-nettstedet](#).

www.xerox.com/office/6250support

Dansk (DA)

For afhjælpning af udskriftskvalitet:

- Se menuen **Print-Quality Problems** og udskriv "Troubleshooting Print Quality Page".
- Gå til [Reference/Troubleshooting/Print-Quality Problems](#) eller besøg Support-webstedet.

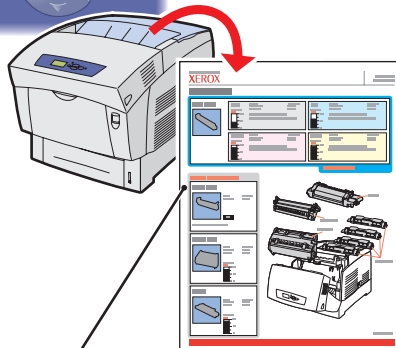
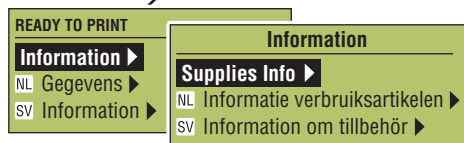
Suomi (FI)

Voit ratkaista tulostuslaatuun liittyvät ongelmat seuraavasti:

- Katso ohjeita **Print-Quality Problems**-valikosta ja tulosta "Troubleshooting Print Quality Page".
- Siirry kohtaan [Reference/Troubleshooting/Print-Quality Problems](#) tai tutustu Web-tukisivustoon.

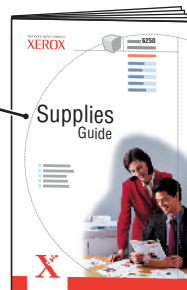
Supplies Info

- NL Informatie verbruiksartikelen
- SV Information om tillbehör
- NO Anskaffelsesinformasjon
- DA Oplysninger om tilbehør
- FI Tarviketiedot



For Supplies Information:

- See the **Supplies Info** menu and print the "Supplies Usage Page".
- See the *Supplies Guide* and contact your local reseller or visit the Xerox Phaser Supplies web site.



Nederlands (NL)

Voor informatie over toebehoren:

- Raadpleeg het Menu **Informatie verbruiksartikelen** en druk de "Pagina Gebruik verbruiksartikelen" af.
- Raadpleeg de *Supplies Guide* en neem contact op met uw plaatselijke leverancier of bezoek de Xerox Phaser Toebehoren-website.

www.xerox.com/office/6250supplies

Svenska (SV)

För tillbehörsinformation:

- Se **Informationsmeny om tillbehör** och skriv ut "Sida över tillbehör".
- Se *Supplies Guide* och kontakta din lokala återförsäljare eller besök webbplatsen Xerox Phaser-tillbehör.

Norsk (NO)

For Anskaffelsesinformasjon:

- Se menyen **Supplies Info** og skriv ut "Supplies Usage Page".
- Se *Supplies Guide* og ta kontakt med din lokale forhandler eller gå til Xerox Phaser Supplies nettsted.

Dansk (DA)

For oplysninger om tilbehør:

- Se menuen **Supplies Info** og udskriv "Supplies Usage Page".
- Se *Supplies Guide* og ret henvendelse til den lokale forhandler, eller besøg Xerox Phaser Supplies websted.

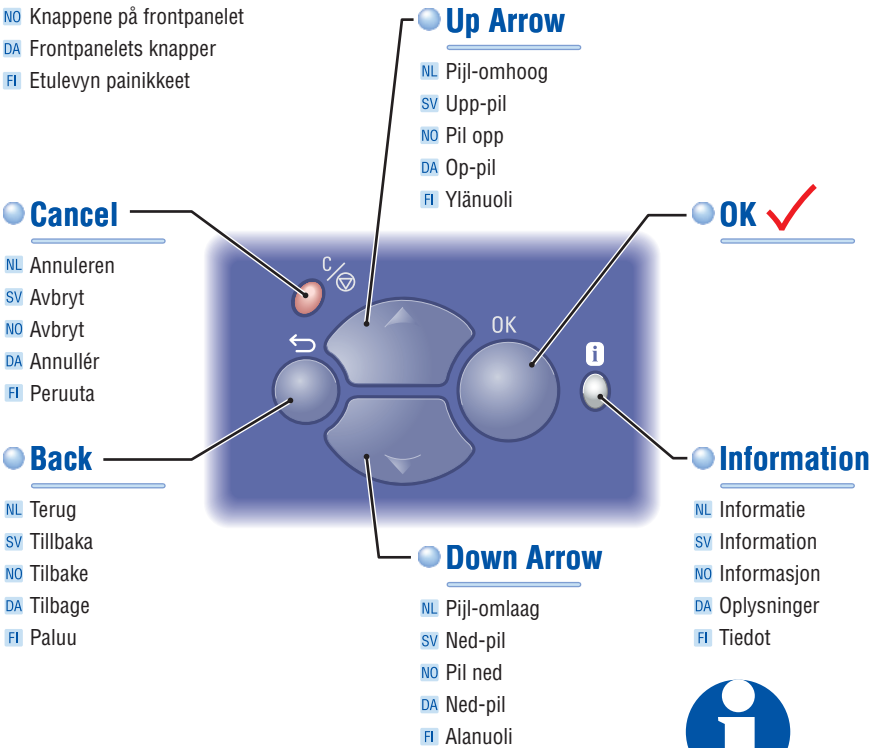
Suomi (FI)

Saat tietoja tarvikkeista seuraavasti:

- Katso tietoja **Supplies Info** -valikosta ja tulosta "Supplies Usage Page".
- Katso tietoja *Supplies Guide* -oppaasta ja ota yhteys paikalliseen jälleenmyyjään tai tutustu Xerox Phaser Supplies -Web-sivustoon.

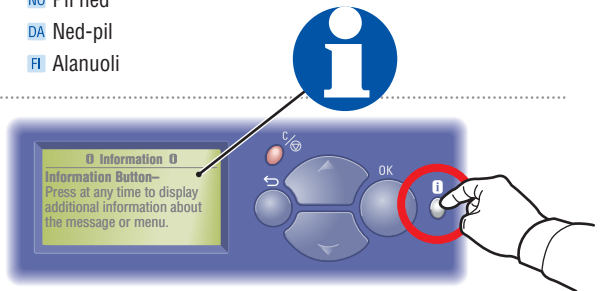
Front Panel Buttons

- NL Voorpaneelknoppen
- SV Knappar på frontpanelen
- NO Knappene på frontpanelet
- DA Frontpanelets knapper
- FI Etulevyn painikkeet



Information Button -

Press at any time to display additional information about the message or menu.



Nederlands (NL)

De toets Informatie - hiermee wordt extra informatie weergegeven over het bericht of menu op het scherm (u kunt deze toets op elk willekeurig moment indrukken).

Svenska (SV)

Information-tangent - (kan användas när som helst) visa ytterligare information om meddelandet eller meny på skärmen.

Norsk (NO)

Informasjonsknapp - Trykk på knappen når som helst for å vise tilleggsinformasjon om meldingen eller menyen.

Dansk (DA)

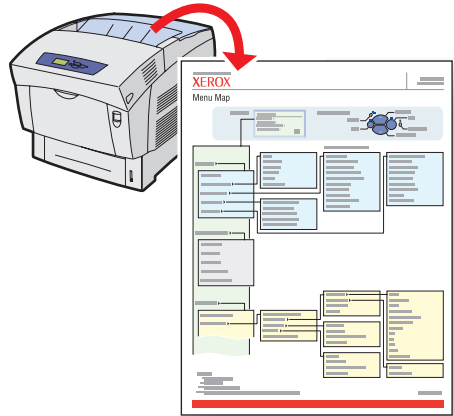
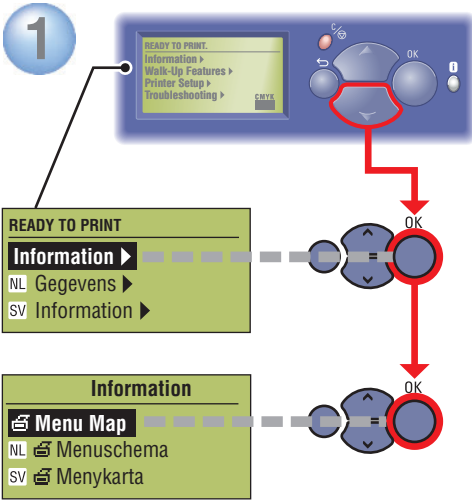
Knappen Oplysninger - Tryk når som helst for at se yderligere information om besked eller menu.

Suomi (FI)

Tiedot-painike - Painamalla tätä painiketta milloin tahansa saat lisätietoja sanomasta tai valikosta.

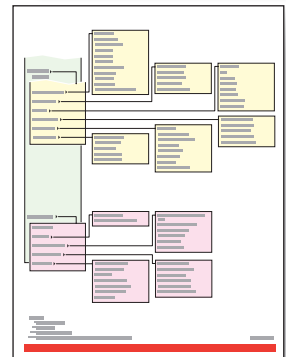
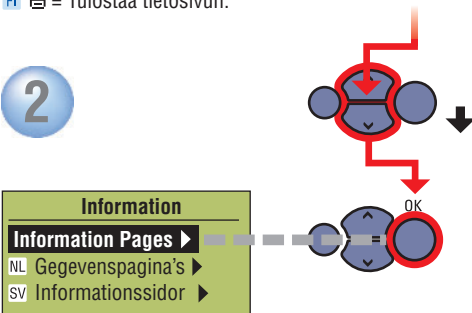
Information Pages

- NL Gegevenspagina's
- SV Informationssidor
- NO Informasjonssider
- DA Informations sider
- FI Tietosivut



☞ = Prints an information page.

- NL ☞ = Hiermee drukt u een informatiepagina af.
- SV ☞ = Skrriver ut en informationssida.
- NO ☞ = Skrriver ut en informasjonsside.
- DA ☞ = Udskriver en informationside.
- FI ☞ = Tulostaa tietosivun.



More Information



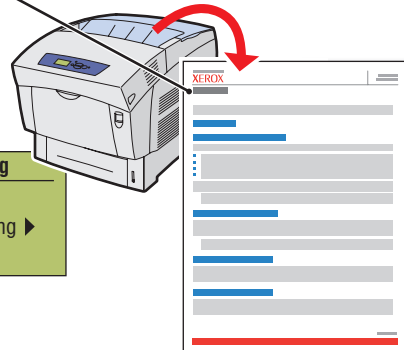
- NL Meer informatie
- SV Mer information
- NO Mer informasjon
- DA Mere information
- FI Lisätietoja

www.xerox.com/office/6250support

● **Visit the Support web site** for software and drivers, troubleshooting, and documentation.

● **See the *User Documentation CD-ROM*** for manuals, videos, and networking information.

● **Print the "Help Guide"** for information resources.



Nederlands (NL)

- **Bezoek de klantenservice-website** voor software en stuurprogramma's, probleemoplossing en documentatie.
- **Raadpleeg de cd-rom met gebruikersdocumentatie** voor handleidingen, video's en netwerkinformatie.
- **Druk de "Help-handleiding"** af voor informatiebronnen.

Svenska (SV)

- **Besök webbplatsen Support** för programvara och drivrutiner, felsökning och dokumentation.
- **Se cd-romskivan Användardokumentation** för manualer, videor och nätverksinformation.
- **Skriv ut "Hjälpguiden"** för informationsresurser.

Norsk (NO)

- **Gå til nettstedet for Støtte** for programvare og drivere, feilsøking og dokumentasjon.
- **Se *User Documentation CD-ROM*** for manualer, videoer og nettverksinformasjon.
- **Skriv ut "Help Guide"** for informasjonskilder.

Dansk (DA)

- **Besøg Support-webstedet** for software og drivere, fejlfinding og dokumentation.
- **Se *CD-ROM'en med brugerdokumentation*** for manualer, videoer og netværksinformation.
- **Udskriv "Help Guide"** for informationsressourcer.

Suomi (FI)

- **Web-tukisivustosta saat** ohjelmat ja ajurit, vianmääritysohjeet sekä tulostimen oppaat.
- ***User Documentation CD-ROM*** -levy sisältää oppaita, videoita ja verkkotietoja.
- **Tulosta "Help Guide"** jos tarvitset tietolähteitä.