

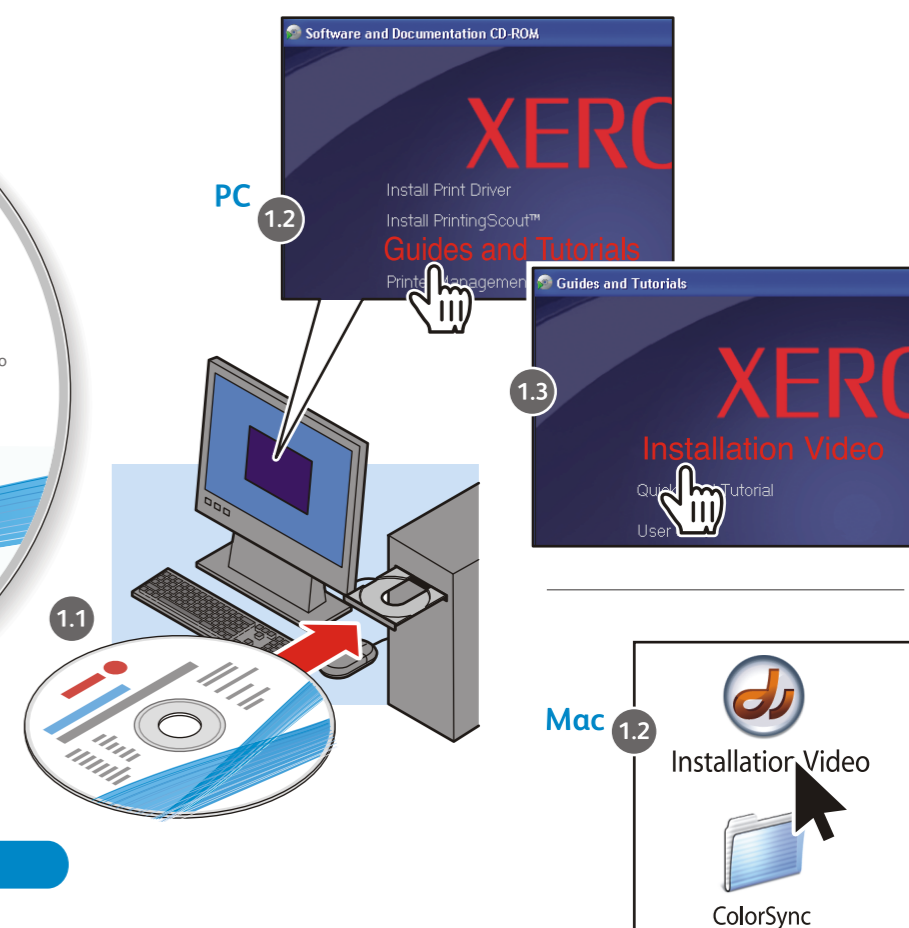


# Phaser® 6280

Орнату бойынша нұсқаулығы

Қазақша

## 1. Орнату туралы видеофильмді қараңыз

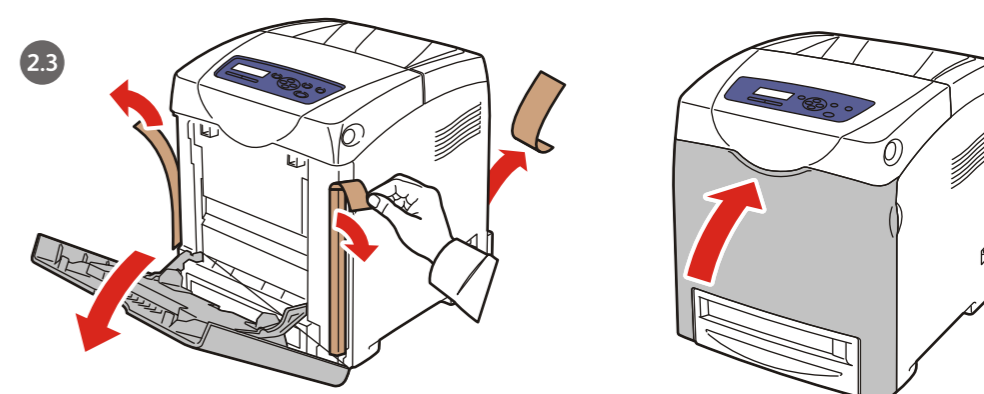
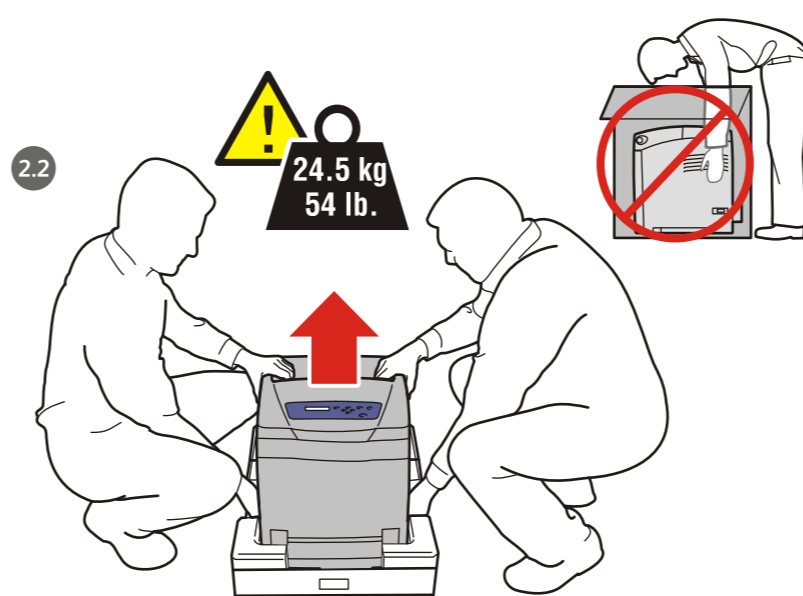
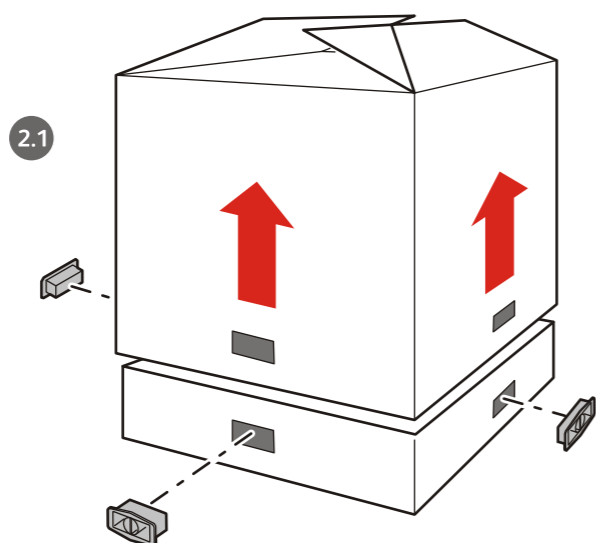


[www.xerox.com/office/6280support](http://www.xerox.com/office/6280support)

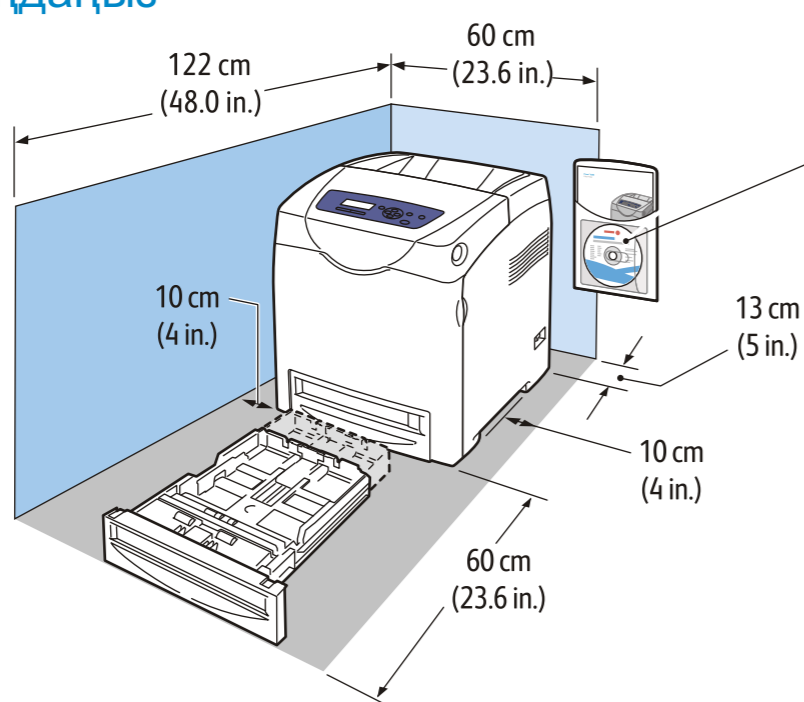


001-1871-00 Rev A  
Copyright © 2008 Xerox Corporation. All rights reserved.

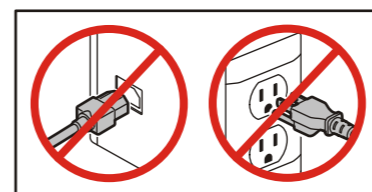
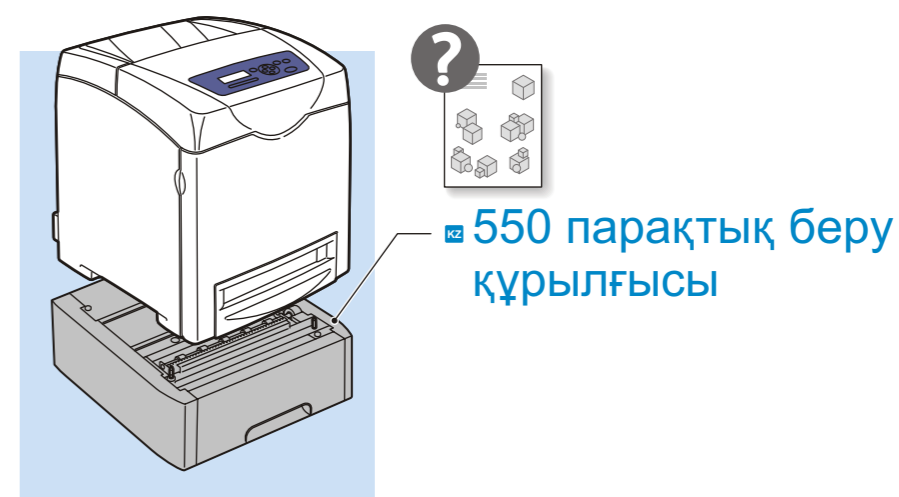
## 2. Принтерді ашыңыз



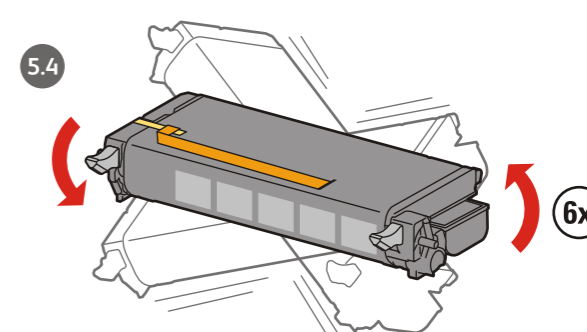
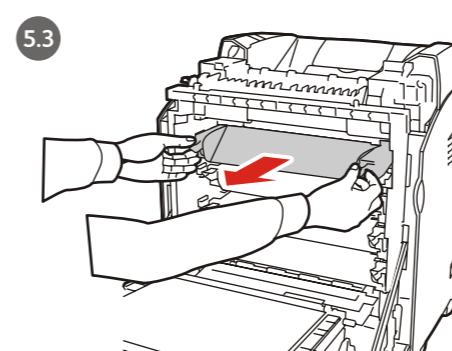
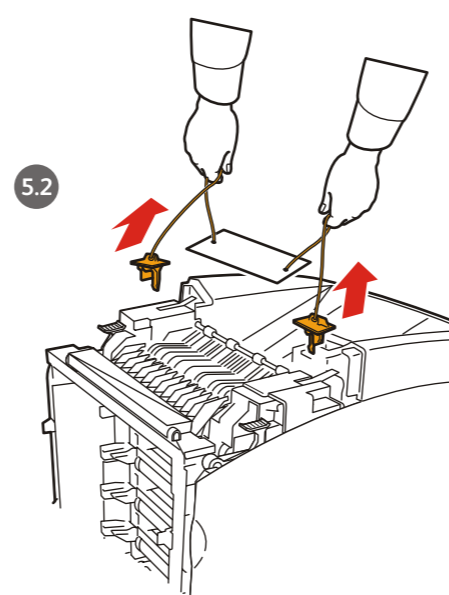
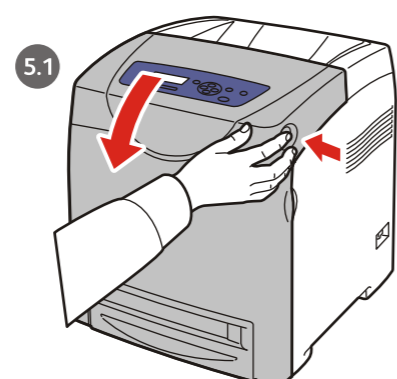
## 3. Орынды таңдаңыз



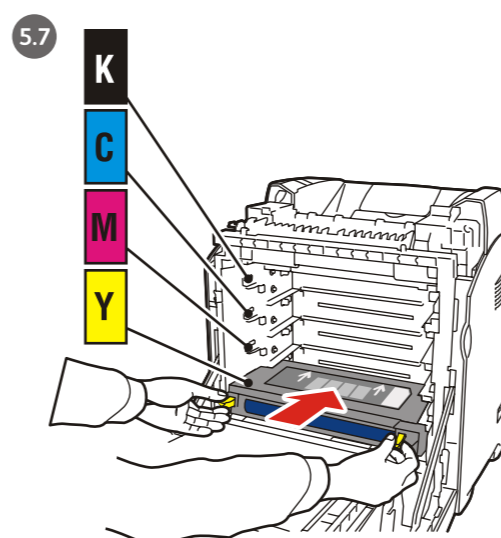
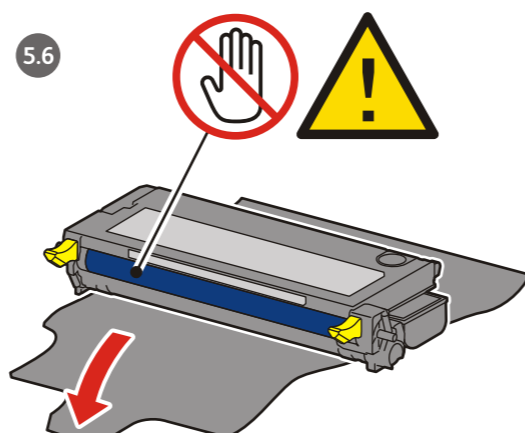
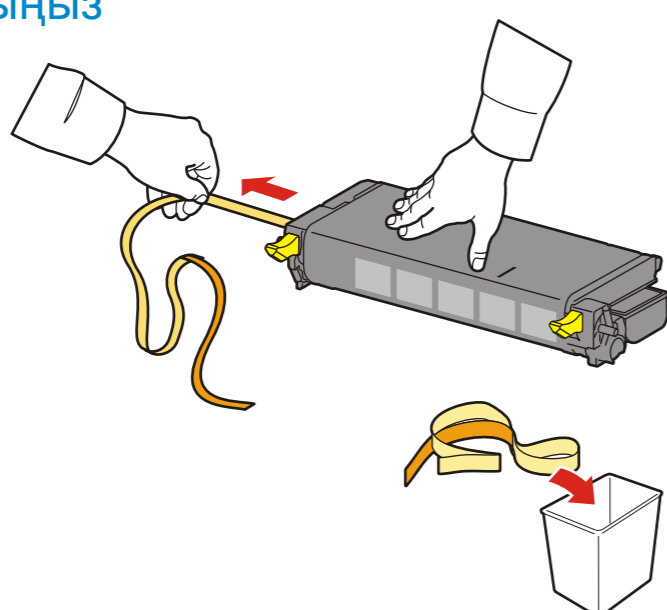
## 4. Опцияларын орнатыңыз



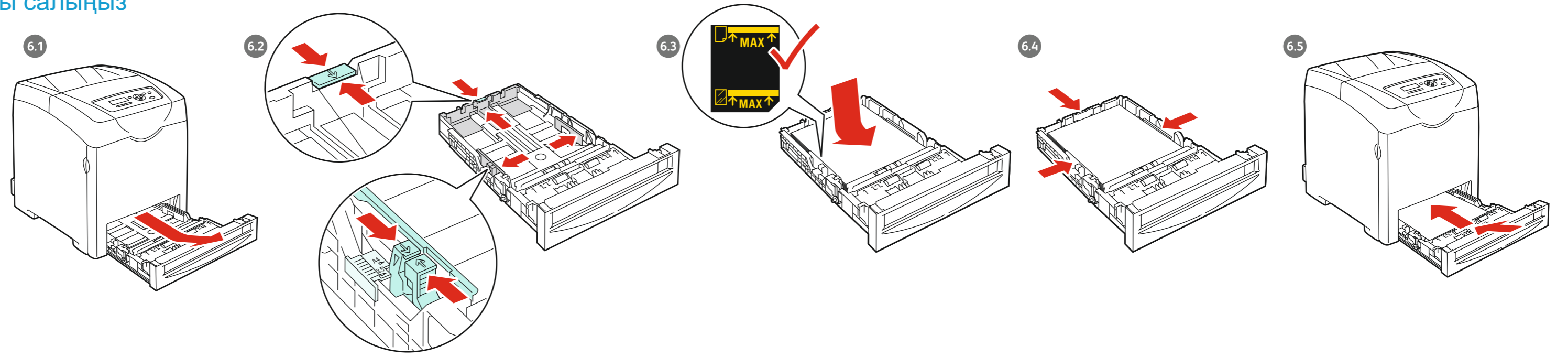
## 5. Картриджтерін орнатыңыз



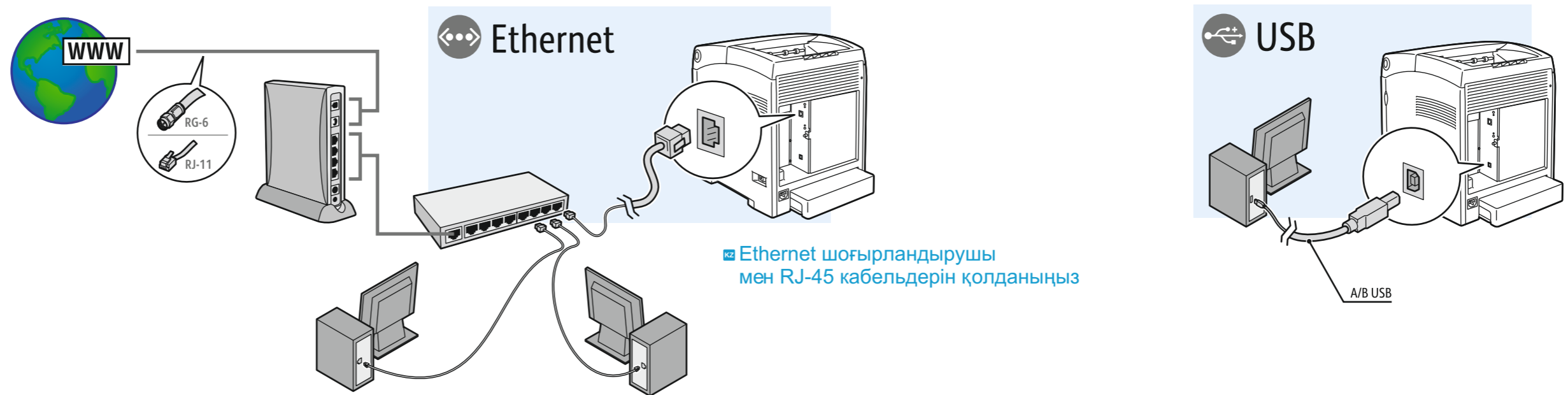
## 5.5. Тартыңыз



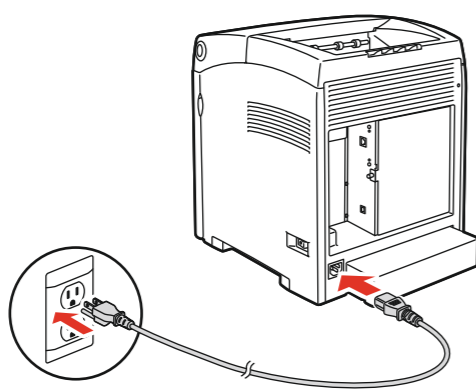
## 6. Науаға қағазды салыңыз



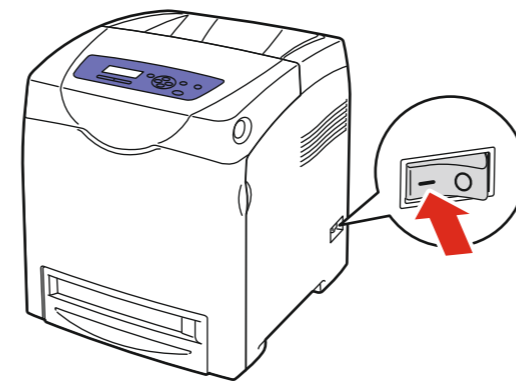
## 7. Принтер қосылуын таңдаңыз



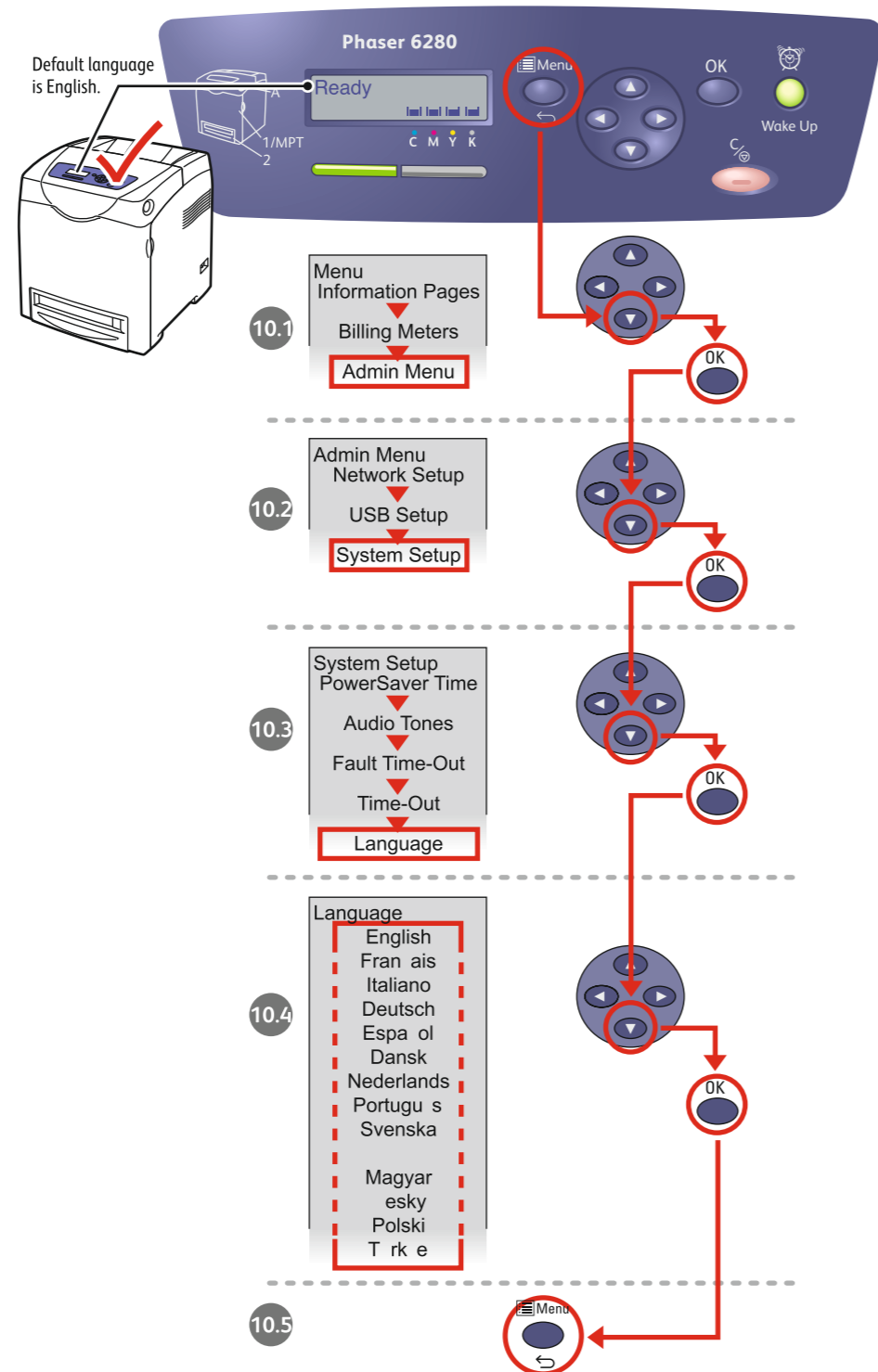
## 8. Электр қуатына қосыңыз



## 9. Принтерді қосыңыз



## 10. Тілді таңдаңыз



## 11. Драйверлерді орнатыңыз

