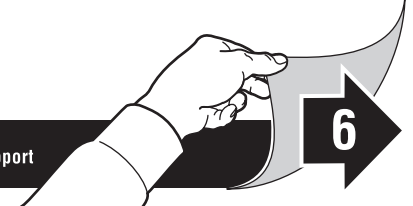
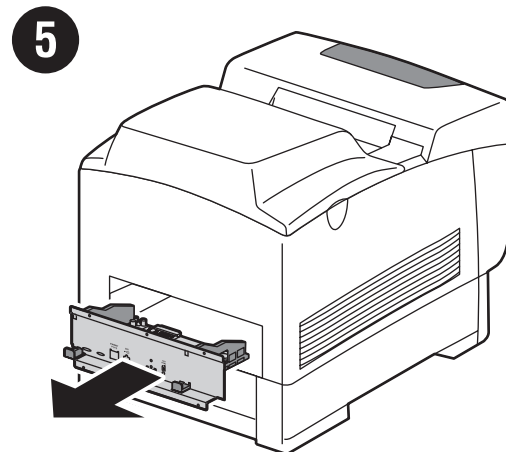
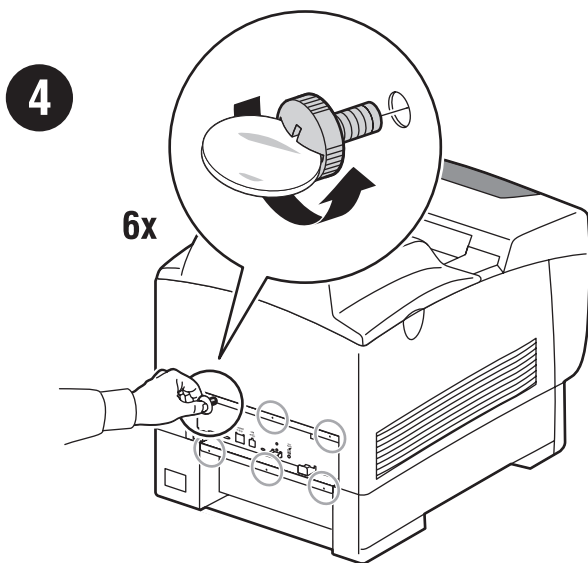
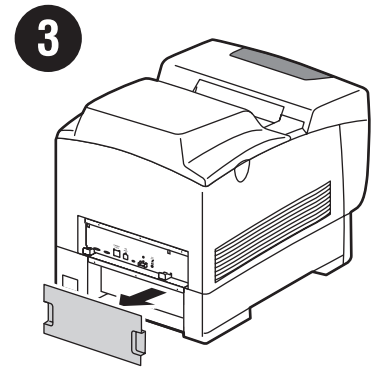
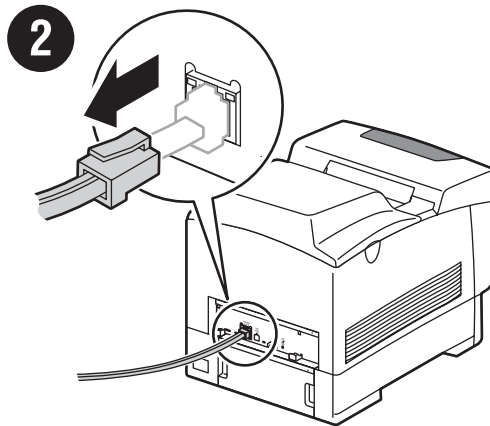
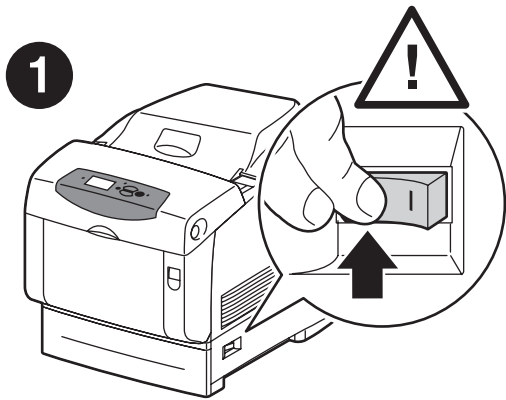
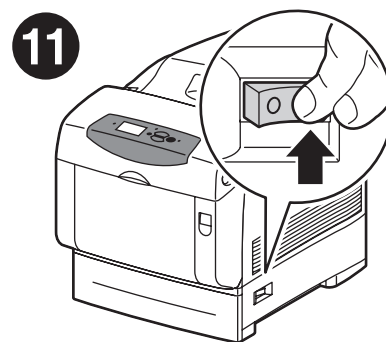
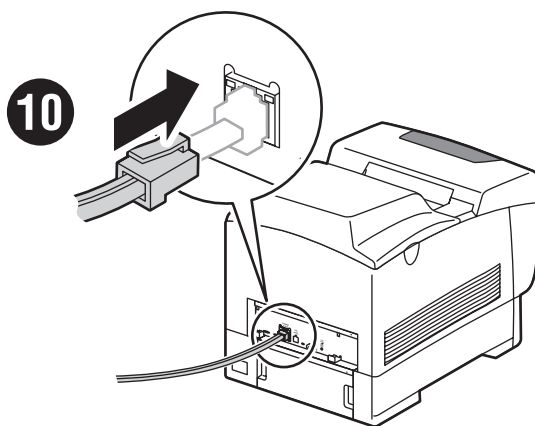
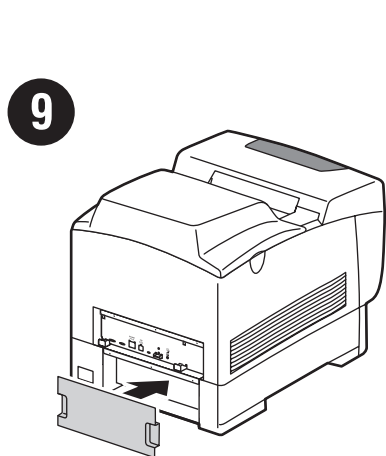
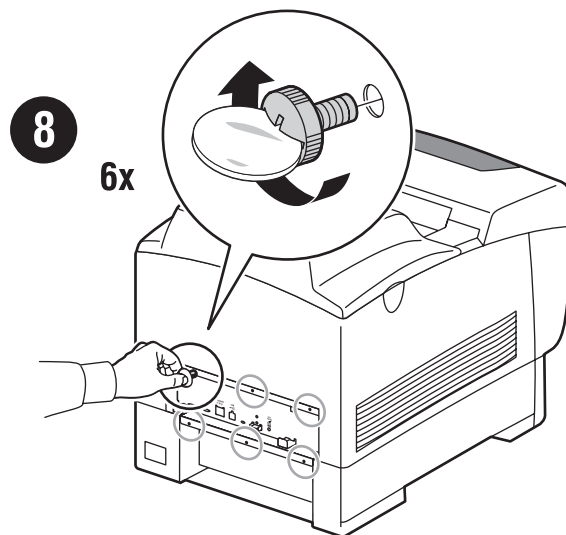
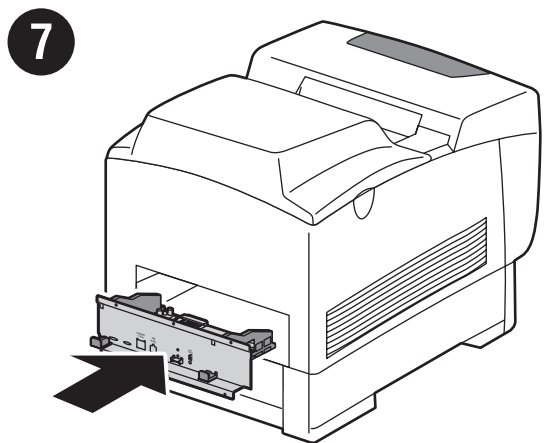
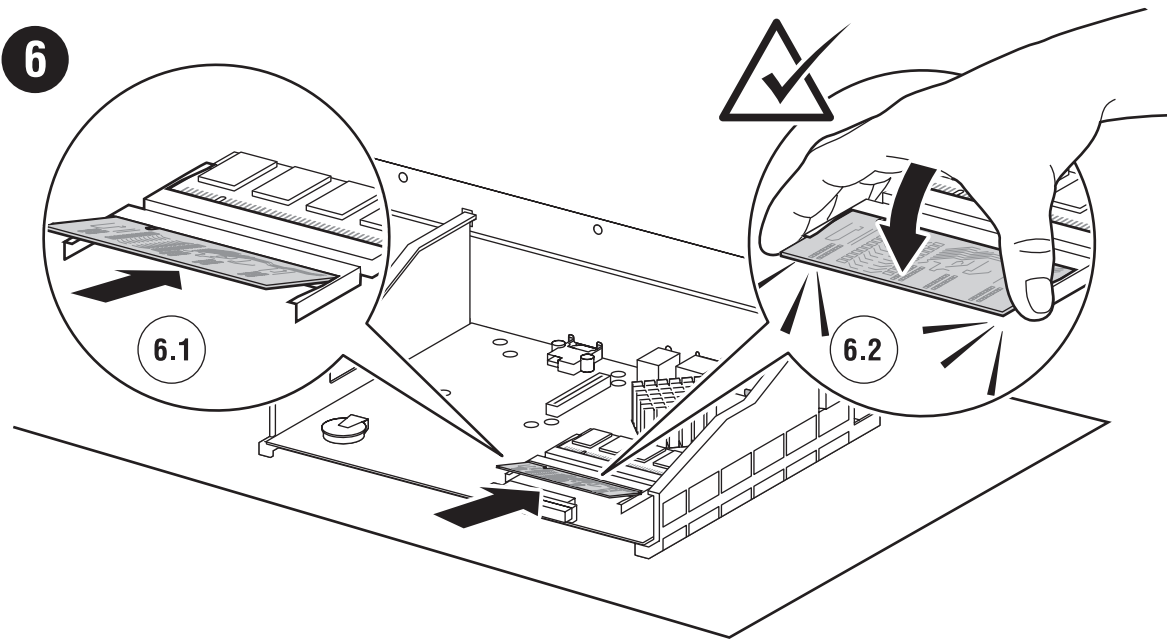


color laser printer

Adding Memory

Ajout de mémoire • Aggiunta di memoria • Aufrüsten des Speichers • Adición de memoria • Adição de memória • Geheugen toevoegen • Lägga till minne • Legge til minne • Tilføjelse af hukommelse • Muistin lisääminen • Добавление памяти • Pridávání paměti • Rozszerzanie pamięci • Memória hozzáadása • Προσθήκη μνήμης • 增加内存 • 增加記憶體 • 메모리 추가





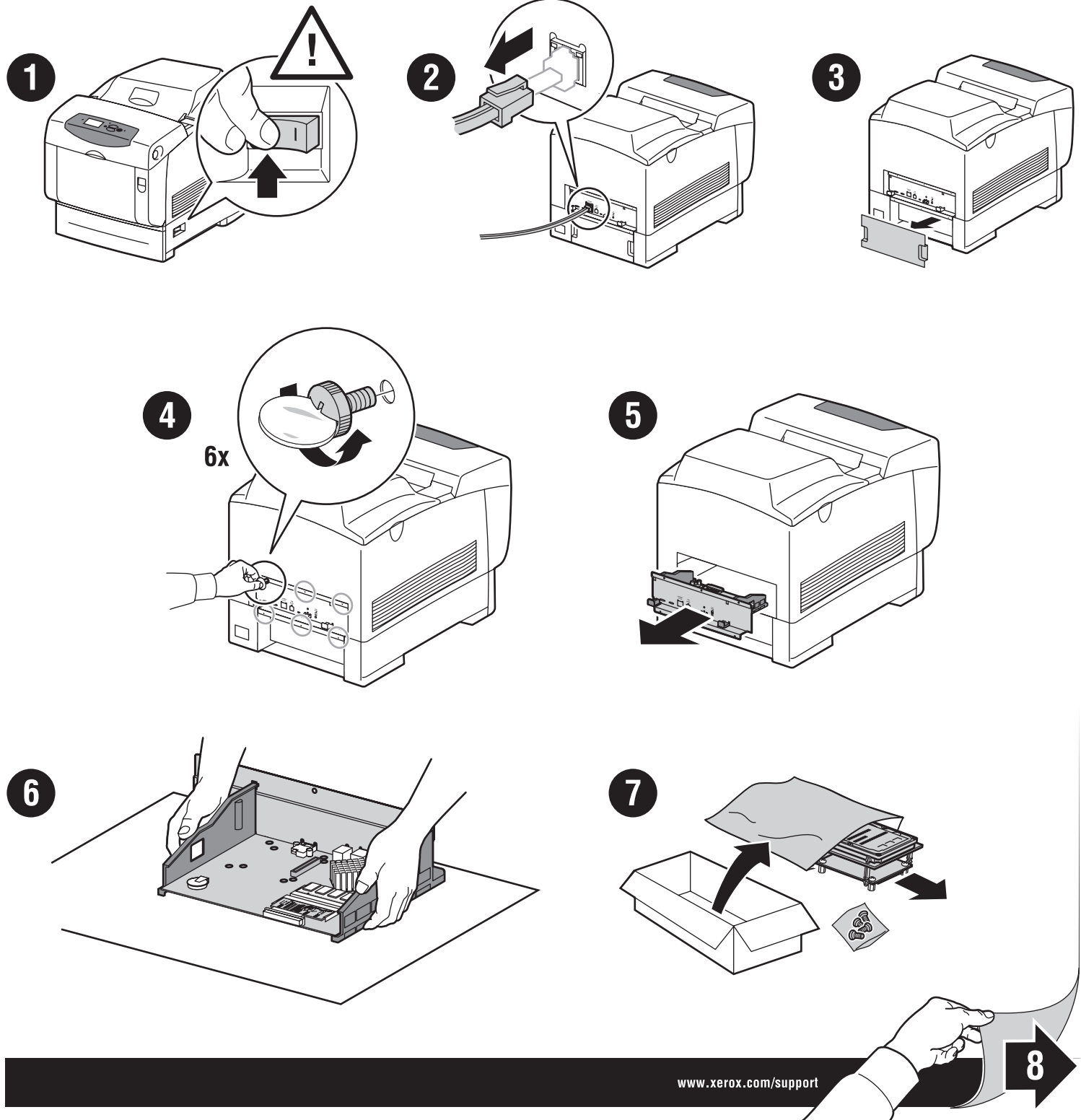
color laser printer

Hard Drive

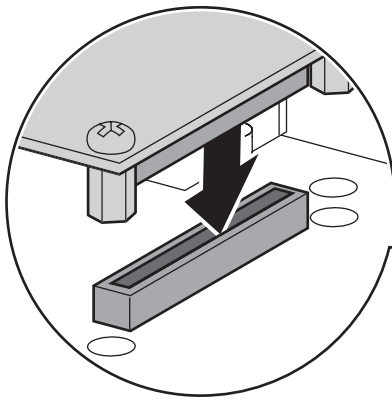
Disque dur • Disco rigido • Festplatte • Unidad de disco duro • Unidade de disco rígido • Vaste schijf • Hårddisk • Harddisk • Harddisk • Kiintolevy • Жесткий диск • Pevný disk • Twardy dysk • Merevlemez-meghajtó • Σκληρός δίσκος • 硬盘 • 硬碟 • 하드 드라이브



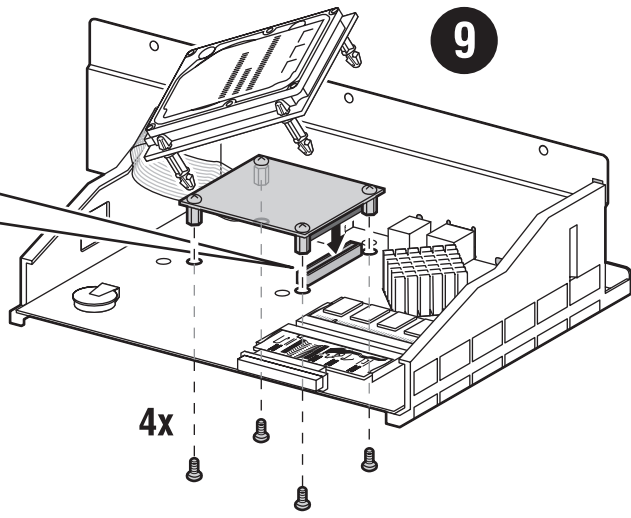
See the instructional video at www.xerox.com/support



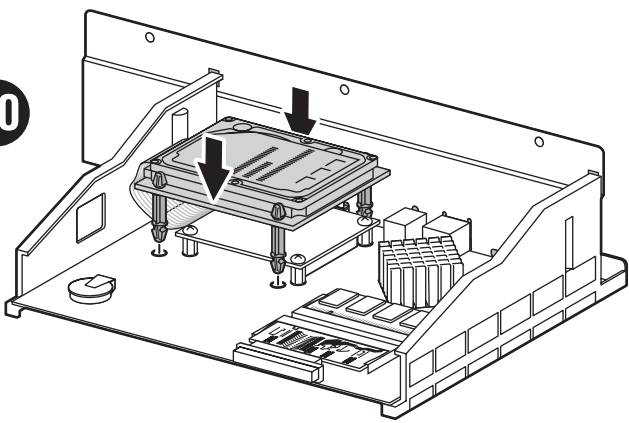
8



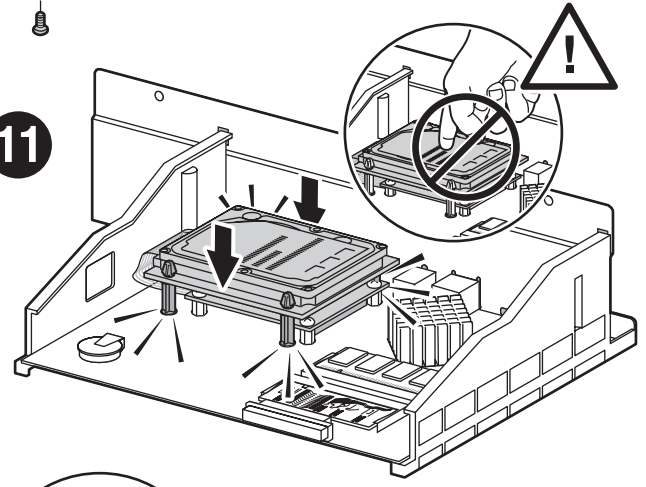
9



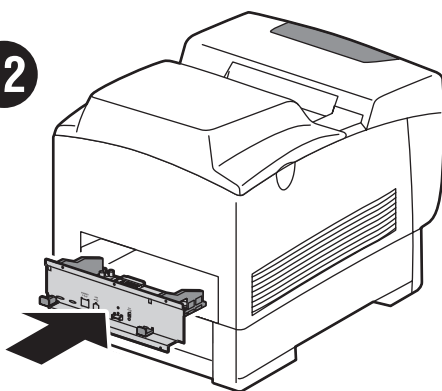
10



11

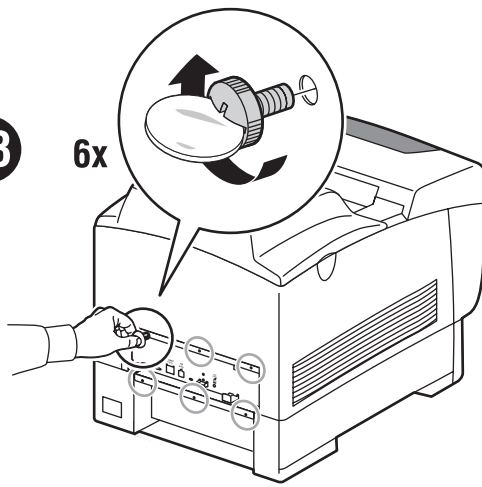


12

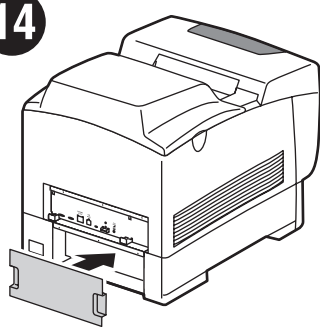


13

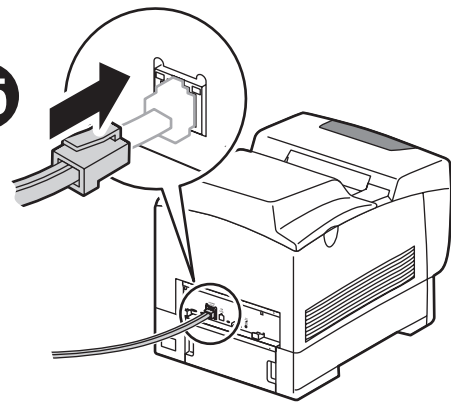
6x



14



15



16

