

EN More Information

RU Дополнительные сведения

KZ Қосымша мәліметтер



www.xerox.com/office/6500support

www.xerox.com/msds (U.S./Canada)

www.xerox.com/environment_europe

www.xerox.com/office/businessresourcecenter

www.xerox.com/office/6500support

- Printer drivers and utilities
- Videos
- User manuals and instructions
- Online Support Assistant
- Safety specifications (in *User Guide*)

- Драйверы принтера и утилиты
- Видеофильмы
- Руководства пользователя и инструкции
- Online Support Assistant (Онлайн-ассистент поддержки)
- Правила техники безопасности (в Руководстве пользователя)

- Басып шығарғыштың драйверлері және утилиталары

- Бейне фильмдер
- Пайдаланушыға арналған нұсқаулар және нұсқаулықтары
- Online Support Assistant (Қолдау көрсетудің онлайн көмекшісі)
- Қауіпсіздік техникасы ережелері (Пайдаланушыға арналған нұсқауда)

www.xerox.com/msds (U.S./Canada)

www.xerox.com/environment_europe

- Material Safety Data Sheets

- Material Safety Data Sheets (Данные по безопасности материалов)

- Material Safety Data Sheets (Материалдардың қауіпсіздігі бойынша деректер)

www.xerox.com/office/businessresourcecenter

- Templates, tips, and tutorials

- Шаблоны, рекомендации и учебные руководства

- Үлгілер, ұсыныстар және оқу нұсқаулары

Xerox Phaser 6500

Color Laser Printer



Xerox® Phaser® 6500

Quick Use Guide

EN English

RU Русский

KZ Қазақ

Краткое руководство по эксплуатации

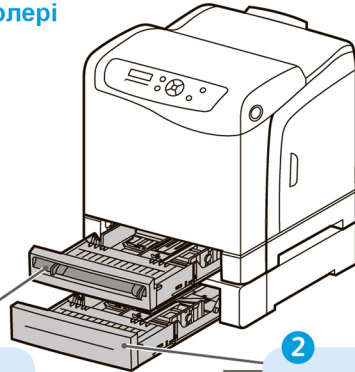
Пайдалану бойынша қысқаша нұсқау



EN Supported Paper

RU Поддерживаемые типы бумаги

KZ Қағаздың қолдаулы түрлері



1

65–220 g/m²
(16 lb. Bond–80 lb. Cover)

Executive 7.25 x 10.5 in.
Letter 8.5 x 11.0 in.
US Folio 8.5 x 13.0 in.
Legal 8.5 x 14.0 in.
A5 148 x 210 mm
JIS B5 182 x 257 mm
A4 210 x 297 mm

Monarch 3.9 x 7.5 in.
#10 4.12 x 9.5 in.
DL 110 x 220 mm
C5 162 x 229 mm

Custom X x Y
X: 76.2–215.9 mm (3.0–8.5 in.)
Y: 127.0–355.6 mm (5.0–14.0 in.)



2

65–105 g/m²
(16–28 lb. Bond)

Executive 7.25 x 10.5 in.
Letter 8.5 x 11.0 in.
US Folio 8.5 x 13.0 in.
Legal 8.5 x 14.0 in.
A5 148 x 210 mm
JIS B5 182 x 257 mm
A4 210 x 297 mm

Custom X x Y
X: 147.3–215.9 mm (5.8–8.5 in.)
Y: 110.8–355.6 mm (8.3–14.0 in.)



EN See: *User Guide > Printing*
RU См. *Руководство пользователя > Печать*
KZ *Пайдаланушыға арналған нұсқауды қараңыз > Басып шығару*



- EN** When loading paper: Confirm or select the correct type and size on the control panel.
- RU** При загрузке бумаги подтвердите или выберите соответствующий тип и размер на панели управления.
- KZ** Қағазды жүктеу кезінде басып шығару панелінде тиісті түрін және өлшемін растаңыз немесе таңдаңыз.

2

65–105 g/m²
(16–28 lb. Bond)

- EN** Plain
- RU** Простая
- KZ** Жай

1

100–163 g/m²
(28 lb. Bond–60 lb. cover)

- EN** Light Card
- RU** Тонкие открытки
- KZ** Жұқа ашық хаттар

- EN** LW Gloss Card
- RU** Тонк. гляnc. открытки
- KZ** Жұқа жылтыр ашық хаттар

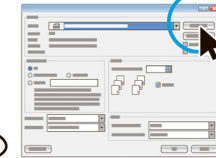
163–220 g/m²
(60–80 lb. cover)

- EN** Heavy Card
- RU** Плотные открытки
- KZ** Қалың ашық хаттар

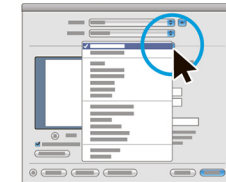
- EN** HW Gloss Card
- RU** Плотн. гляnc. открытки
- KZ** Қалың жылтыр ашық хаттар



Windows



Macintosh

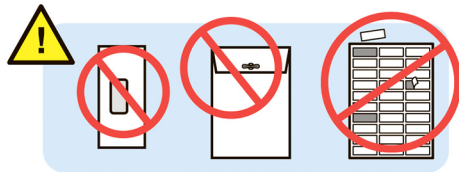


- EN** Select printing options in the Xerox print driver.
- RU** Выберите параметры печати в драйвере принтера Xerox.
- KZ** Xerox басып шығарғышының драйверінде басып шығару параметрлерін таңдаңыз.

EN Basic Printing

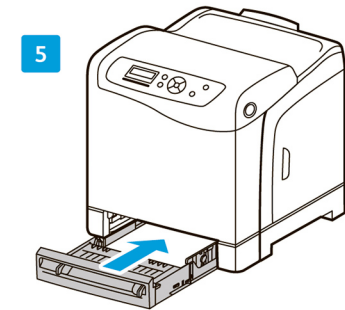
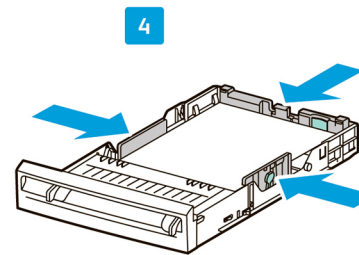
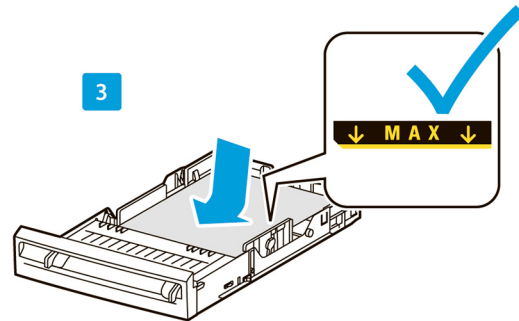
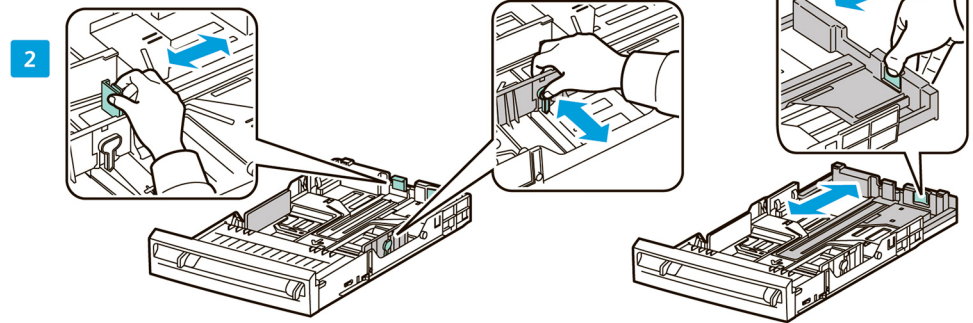
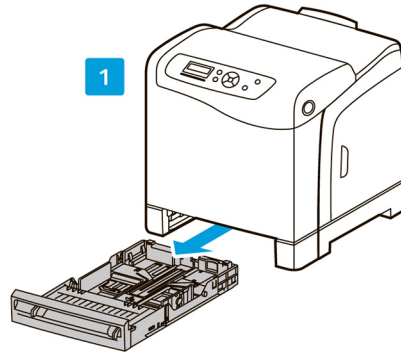
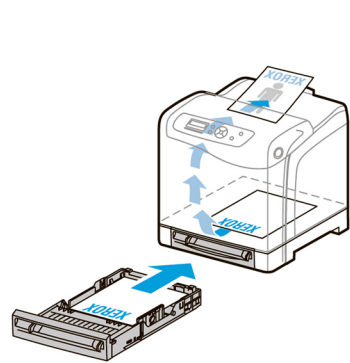
RU Основные сведения о печати

KZ Басып шығару туралы негізгі мәліметтер

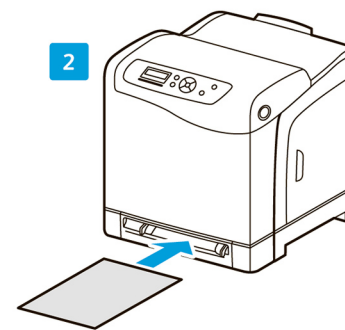
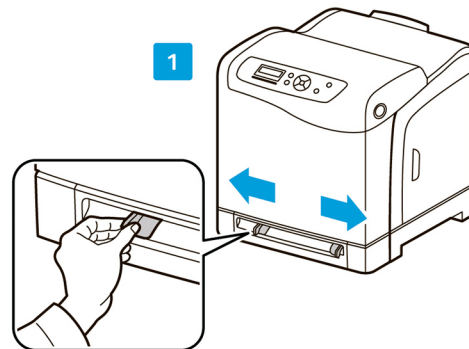
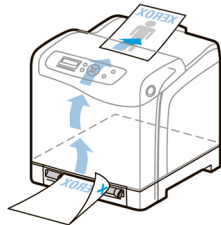


Y > 297 mm (11.7 in.)
Custom
US Folio
Legal

- EN Tray
- RU Лоток
- KZ Науа



- EN Manual Feed Slot
- RU Лоток для ручной подачи
- KZ Қолмен беруге арналған науа



i

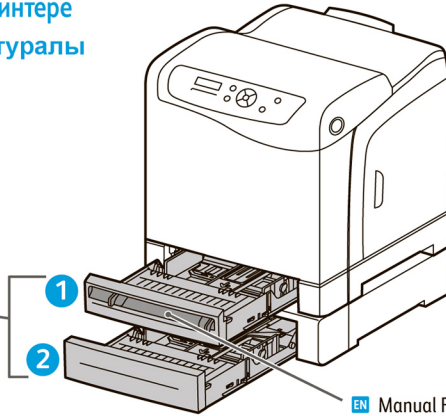
EN See: User Guide > Printing
 RU См. Руководство пользователя > Печать
 KZ Пайдаланушыға арналған нұсқауды қараңыз > Басып шығару

EN Printer Tour

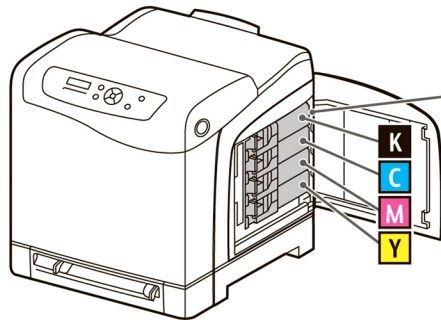
RU Общие сведения о принтере

KZ Басып шығарғыш туралы жалпы мәліметтер

- EN Trays
- RU Лотки
- KZ Науалар

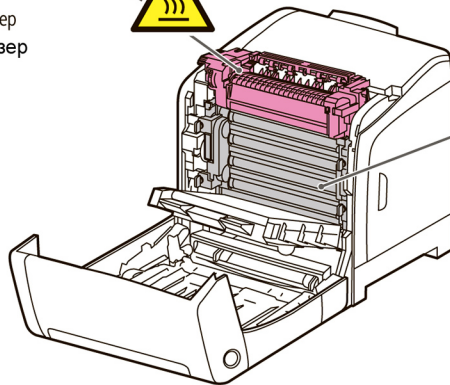


- EN Manual Feed Slot
- RU Лоток для ручной подачи
- KZ Қолмен беруге арналған науа

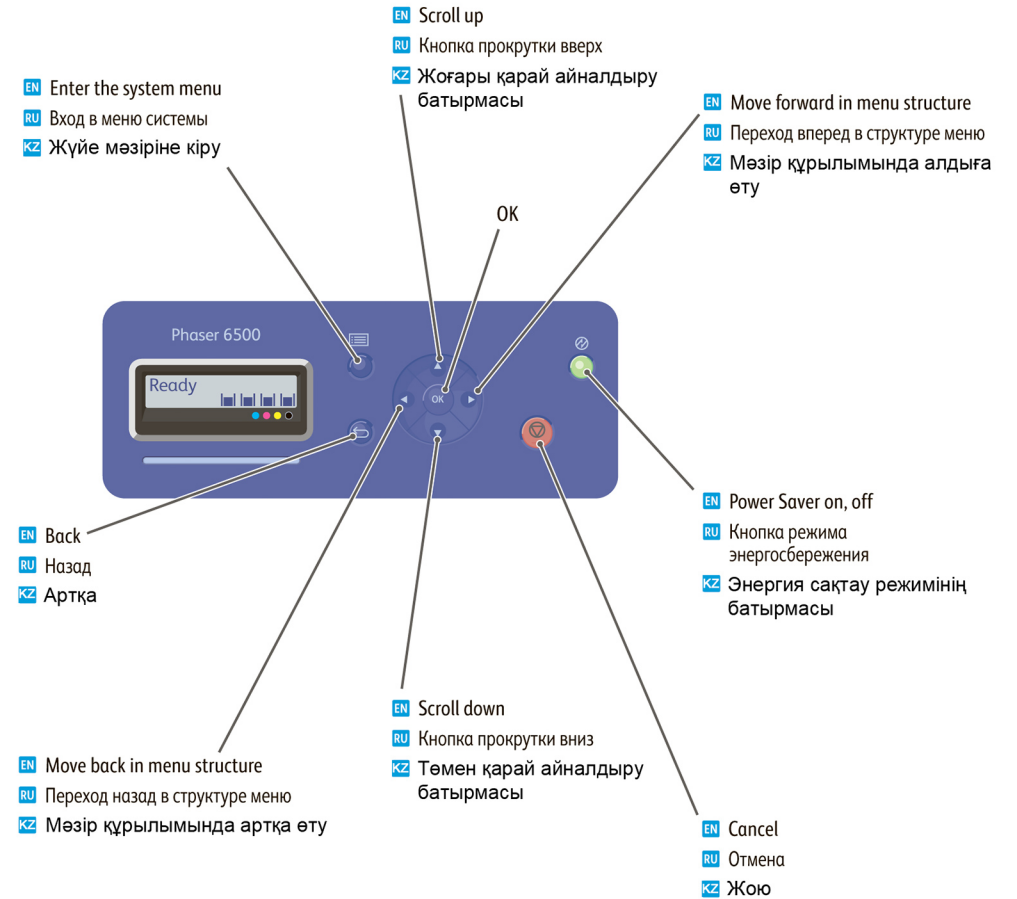


- EN Toner Cartridges
- RU Тонер-картриджи
- KZ Тонер-картридждер

- EN Fuser
- RU Фьюзер
- KZ Фьюзер



- EN Imaging Unit
- RU Блок формирования изображения
- KZ Бейнені қалыптастыру блогы



EN For ordering supplies, contact your local reseller, or visit the Xerox® Supplies website www.xerox.com/office/6500supplies.

RU Для заказа расходных материалов обратитесь к региональному дилеру или посетите веб-сайт Xerox, посвященный расходным материалам.

KZ Шығын материалдарына тапсырыс беру үшін өңірлік дилерге жүгініңіз немесе шығын материалдарына арналған Xerox веб-сайтына кіріп шығыңыз.

EN Troubleshooting

RU Устранение неисправностей

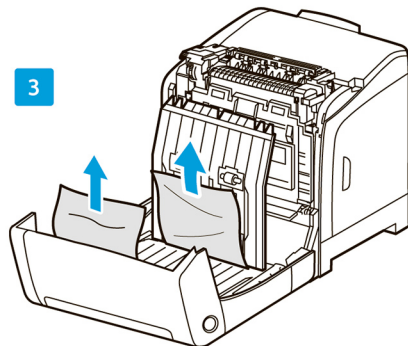
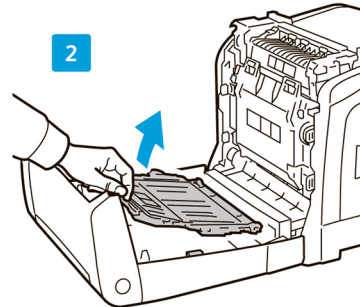
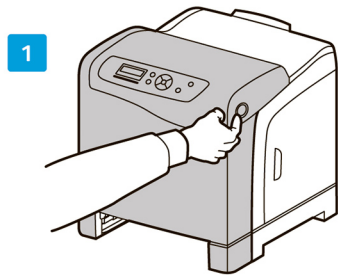
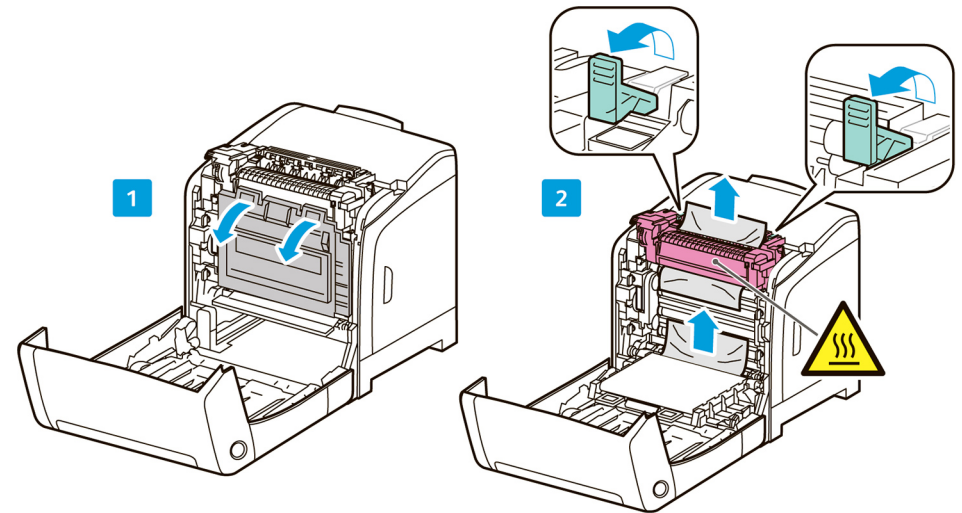
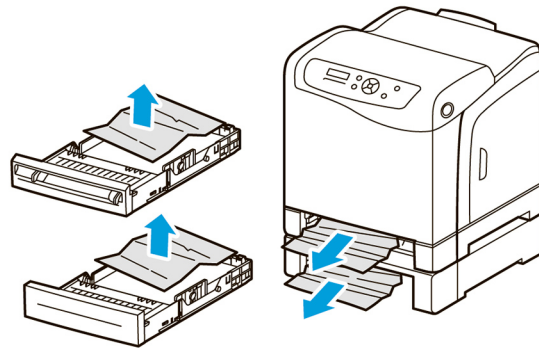
KZ Ақаулықтарды жою



EN Paper Jams

RU Застревание бумаги

KZ Қағаздың тұрып қалуы



EN See User Guide > Troubleshooting for more information on:

- Error messages
- Print-quality problems
- Color registration



www.xerox.com/office/6500docs

RU Для получения информации по следующим вопросам см. Руководство пользователя > Устранение неисправностей:

- Сообщения об ошибках
- Проблемы с качеством печати
- Регистрация цветов

KZ Келесі сұрақтар бойынша ақпарат алу үшін Пайдаланушыға арналған нұсқауды қараңыз > Ақаулықтарды жою:

- Қателер туралы хабарламалар
- Басып шығару сапасымен байланысты қиындықтар
- Түстерді тіркеу