

- EN More Information
- CS Další informace
- PL Więcej informacji
- HU További információ
- RO Informații suplimentare
- BG Повече информация



www.xerox.com/office/6510support
www.xerox.com/msds (U.S./Canada)
www.xerox.com/environment_europe
www.xerox.com/office/6510supplies
www.xerox.com/office/businessresourcecenter

EN Before operating your printer, read the safety and regulatory chapters in the *User Guide* available on Xerox.com, or the *Safety, Regulatory, Recycling, and Disposal Reference Guide* on the *Software and Documentation* disc.

Material Safety Data Sheets (US/Canada) and environmental information (Europe) are available online.

CS Před použitím tiskárny si přečtěte kapitoly věnované bezpečnosti a právním předpisům v *uživatelské příručce*, která je k dispozici na webu Xerox.com, nebo v příručce *Referenční příručka k bezpečnosti, právním předpisům, recyklaci a likvidaci* na disku *Software and Documentation* (Disk se softwarem a dokumentací).

Dokumenty *Material Safety Data Sheets* (USA/Kanada) a informace o vlivu na životní prostředí (Evropa) jsou k dispozici online.

PL Przed rozpoczęciem korzystania z drukarki zapoznaj się z rozdziałami zawierającymi informacje dotyczące bezpieczeństwa i uregulowań prawnych w *Podręczniku użytkownika* dostępnym w witrynie Xerox.com lub *Podręczniku dotyczącym bezpieczeństwa, uregulowań prawnych, recyklingu i usuwania zużytych produktów* dostępnym na dysku *Software and Documentation* (Oprogramowanie i dokumentacja).

Material Safety Data Sheets (USA/Kanada) oraz informacje środowiskowe (Europa) są dostępne w trybie online.

HU A nyomtató üzemeltetése előtt olvassa el a biztonságra és a hatósági megfelelésre vonatkozó fejezeteket a Xerox.com webhelyen található *Felhasználói útmutatóban* vagy a *Biztonsági, hatósági megfelelési, újrhasználási és leselejtezési útmutatót* a *Software and Documentation* (Szoftver és dokumentáció) lemezen.

Material Safety Data Sheets (USA/Kanada) és a környezeti információk (Európa) online állnak rendelkezésre.

RO Înainte de a utiliza imprimanta, citiți capitolele despre siguranță și despre legislație din *Ghidul de utilizare* de pe Xerox.com sau citiți *Ghidul de referință despre siguranță, legi, reciclare și eliminare* de pe discul *Software and Documentation* (Software și documentație).

Material Safety Data Sheets (SUA/Kanada) și informațiile despre mediu (Europa) sunt disponibile online.

BG Преди да използвате принтера, прочетете главите за безопасност и нормативни разпоредби в *User Guide* (Ръководство за потребителя), което можете да намерите на Xerox.com, или *Safety, Regulatory, Recycling, and Disposal Reference Guide* (Справочно ръководство за безопасността, нормативните разпоредби и изхвърлянето) на диска *Software and Documentation* (Софтуер и документация).

Material Safety Data Sheets (САЩ/Канада) и информация относно околната среда (Европа) можете да намерите онлайн.

www.xerox.com/office/6510supplies

- EN Printer supplies
- CS Spotřební materiál k tiskárně
- PL Materiały eksploatacyjne do drukarki
- HU Nyomtató-kellékanyagok
- RO Consumabile pentru imprimantă
- BG Консумативи на принтера

www.xerox.com/office/businessresourcecenter

- EN Templates, tips, and tutorials
- CS Šablony, tipy a výukové programy
- PL Szablony, wskazówki i samouczki
- HU Sablonok, tippel és útmutatók
- RO Modele, sfaturi și tutoriale
- BG Шаблони, съвети и въвеждащи курсове

Xerox® Phaser® 6510

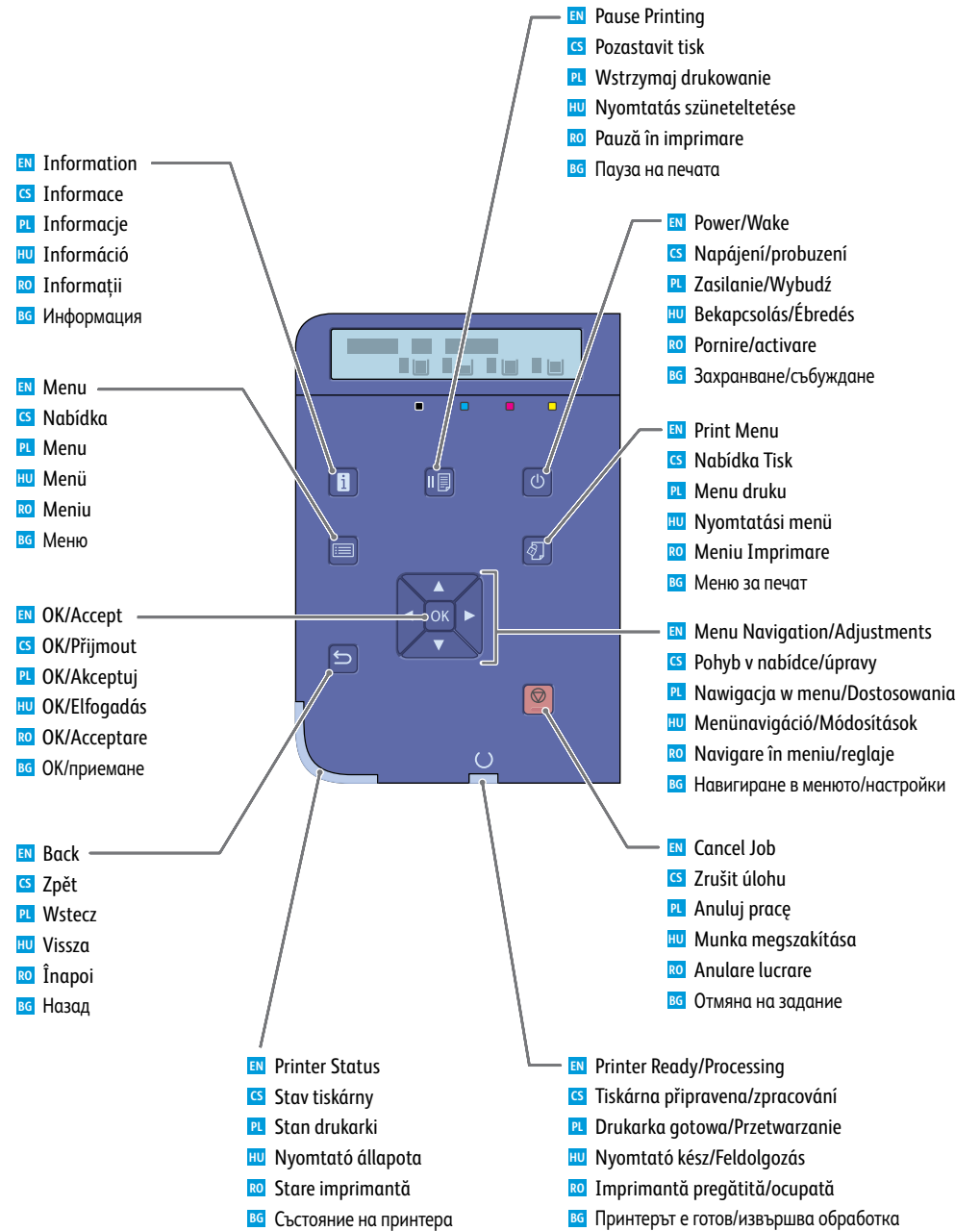
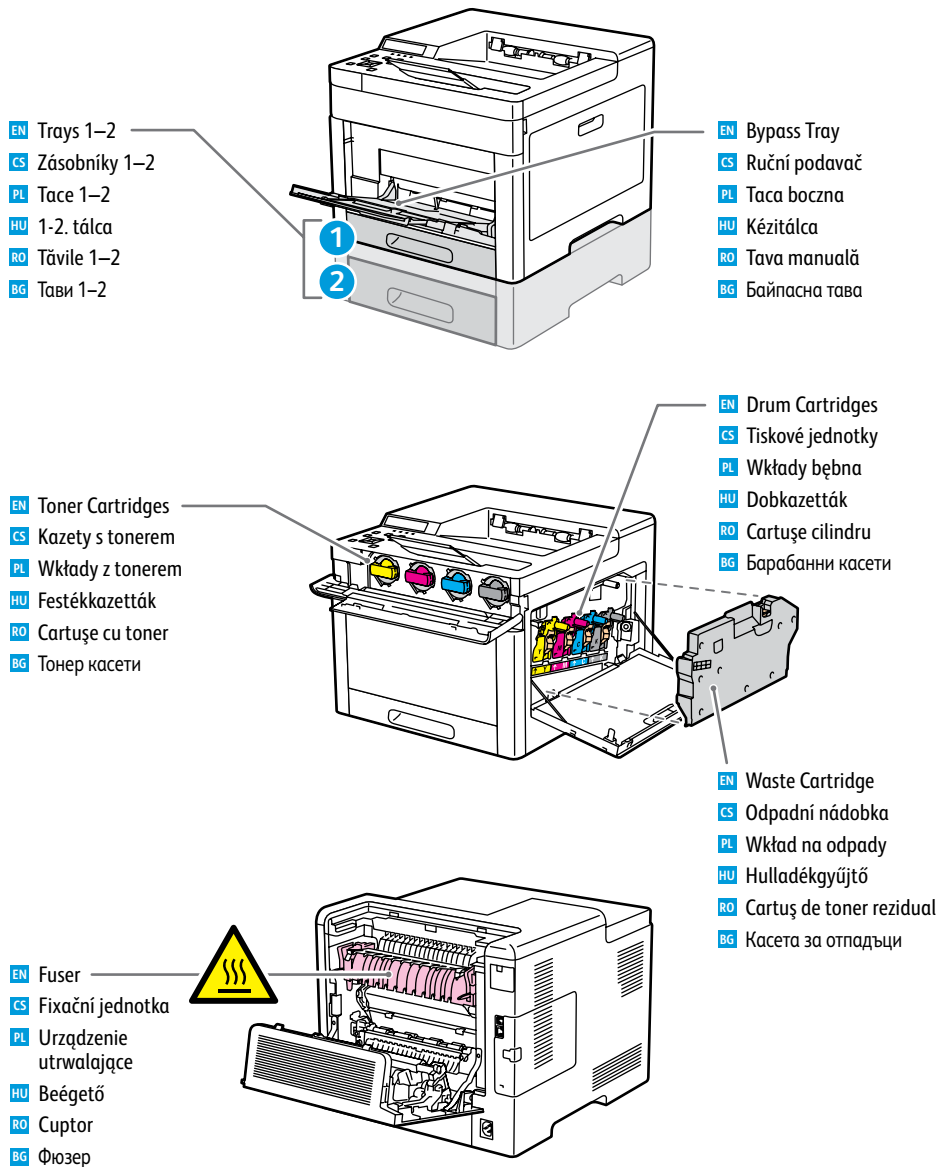
Color Printer • Barevná tiskárna • Drukarka kolorowa •
Színes nyomtató • Imprimantă color • Цветен принтер •

Quick Use Guide

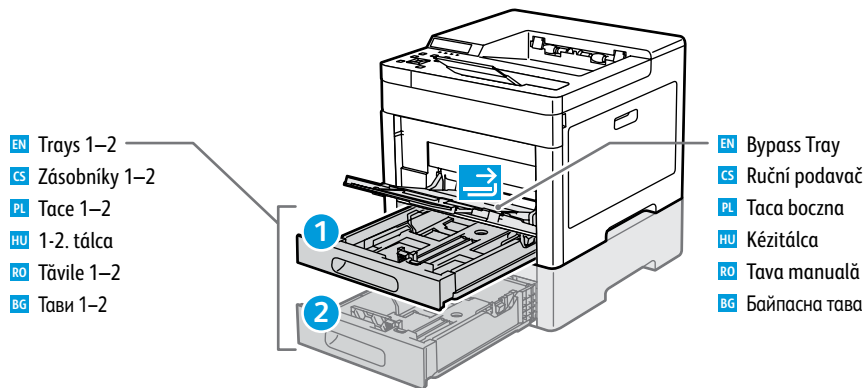
- Čeština Stručný návod k použití
- Polski Skrócona instrukcja obsługi
- Magyar Gyorsútmutató
- Română Ghid rapid de utilizare
- Български Кратко ръководство за употреба



EN Printer Tour
CS Prohlídka tiskárny
PL Opis drukarki
HU Nyomtató áttekintése
RO Prezentarea imprimantei
BG Запознаване с принтера



- EN Supported Paper
- CS Podporovaný papír
- PL Obsługiwane rodzaje papieru
- HU Támogatott papír
- RO Hârtie acceptată
- BG Поддържани хартии



- EN Trays 1–2
- CS Zásobníky 1–2
- PL Tace 1–2
- HU 1-2. tálcá
- RO Tavile 1–2
- BG Тави 1–2

- EN Bypass Tray
- CS Ruční podavač
- PL Taca boczna
- HU Kézitálca
- RO Tava manuală
- BG Байпасна тава

1

60–220 g/m²
(16 lb. Bond–80 lb. Cover)

- 4 x 6 4 x 6 in.
- 5 x 7 5 x 7 in.
- Statement* 5.5 x 8.5 in.
- Executive* 7.25 x 10.5 in.
- 8 x 10* 8 x 10 in.
- Letter* 8.5 x 11 in.
- Folio* 8.5 x 13 in.
- Legal* 8.5 x 14 in.

- A6 105 x 148 mm
- A5* 148 x 210 mm
- A4* 210 x 297 mm
- 215 x 315* 215 x 315 mm



- Monarch 3.9 x 7.5 in.
- #10 4.12 x 9.5 in.
- DL 110 x 220 mm
- C6 114 x 162 mm

2

60–220 g/m²
(16 lb. Bond–80 lb. Cover)

- Executive* 7.25 x 10.5 in.
- Letter* 8.5 x 11 in.
- Folio* 8.5 x 13 in.
- Legal* 8.5 x 14 in.
- A5* 148 x 210 mm
- A4* 210 x 297 mm

1 2

*6510 DN/DNI
60–176 g/m²
(16 lb. Bond–65 lb. Cover)

- EN 2-Sided
- CS 2stranný
- PL Dwustronny
- HU Kétoldalas
- RO 2 fețe
- BG 2-стр.

60–80 g/m²
(16–20 lb. Bond)

- EN Recycled
- CS Recyklovaný
- PL Makulaturowy
- HU Újrahasznosított
- RO Reciclată
- BG Рециклирана

60–90 g/m²
(20–24 lb. Bond)

- EN Custom 1
- CS Uživatelský 1
- PL Specjalny 1
- HU 1. egyéni
- RO Personalizată 1
- BG Потребителска 1

75–105 g/m²
(20–28 lb. Bond)

- EN Plain
- CS Obyčejný
- PL Zwyczajny
- HU Sima
- RO Obişnuită
- BG Обикновена

106–176 g/m²
(28 lb. Bond–65 lb. Cover)

- EN Lightweight Cardstock
- CS Tvrdý papír lehčí gramáže
- PL Lekki karton
- HU Vékony kartonkészlet
- RO Carton subțire
- BG Лек картон

EN Lightweight Glossy Cardstock

- CS Lesklý tvrdý papír lehčí gramáže
- PL Lekki karton błyszczący
- HU Vékony fényes kartonkészlet
- RO Carton lucios subțire
- BG Лек гланциран картон

177–220 g/m²
(65–80 lb. Cover)

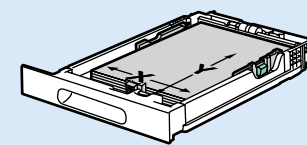
- EN Cardstock
- CS Tvrdý papír
- PL Karton
- HU Kartonkészlet
- RO Carton
- BG Картон

EN Glossy Cardstock

- CS Lesklý tvrdý papír
- PL Karton błyszczący
- HU Fényes kartonkészlet
- RO Carton lucios
- BG Гланциран картон

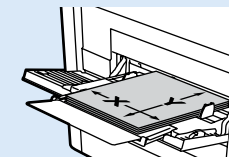


- EN Custom Size
- CS Uživatelský formát
- PL Rozmiar specjalny
- HU Egyéni méret
- RO Format personalizat
- BG Потребителски размер



1 X: 76–216 mm (3–8.5 in.)
Y: 148–356 mm (5.8–14 in.)

2 X: 76–216 mm (3–8.5 in.)
Y: 191–356 mm (7.5–14 in.)



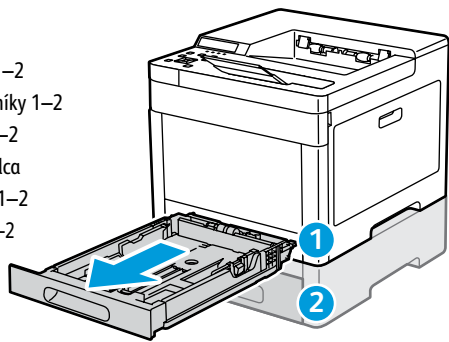
1 X: 76–216 mm (3–8.5 in.)
Y: 127–356 mm (5–14 in.)

www.xerox.com/rmlna (U.S./Canada)
www.xerox.com/rmleu

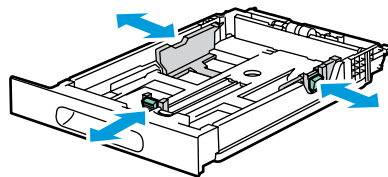
- EN Basic Printing
- CS Základní tisk
- PL Drukowanie podstawowe
- HU Alapszintű nyomtatás
- RO Bazele imprimării
- BG Основни функции за печат

1

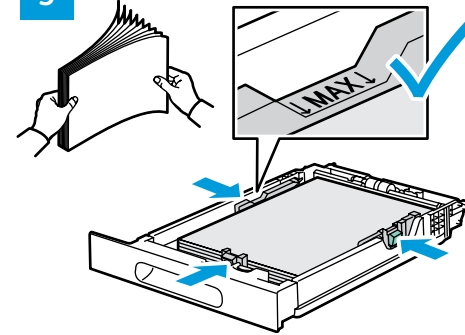
- EN Trays 1–2
- CS Zásobníky 1–2
- PL Tace 1–2
- HU 1-2. tálcá
- RO Țăvile 1–2
- BG Тапи 1–2



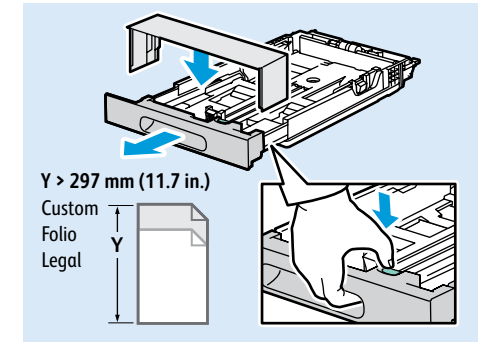
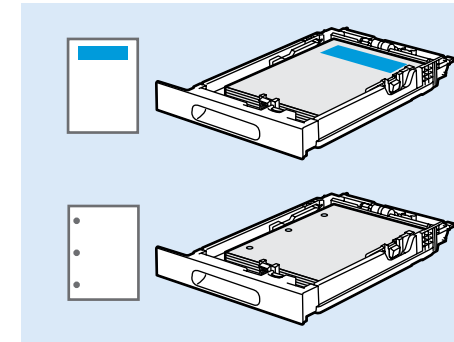
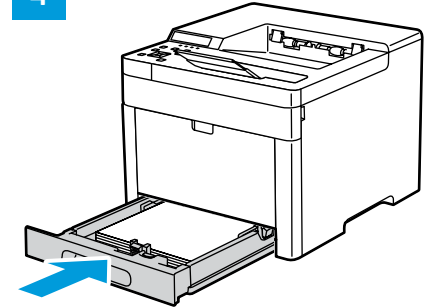
2



3

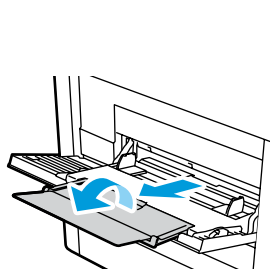


4

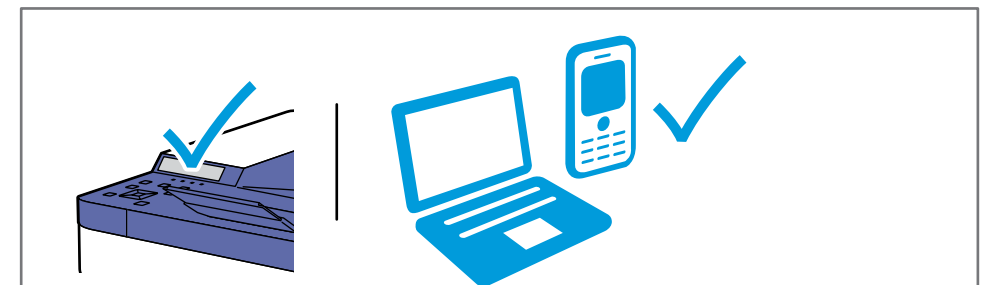
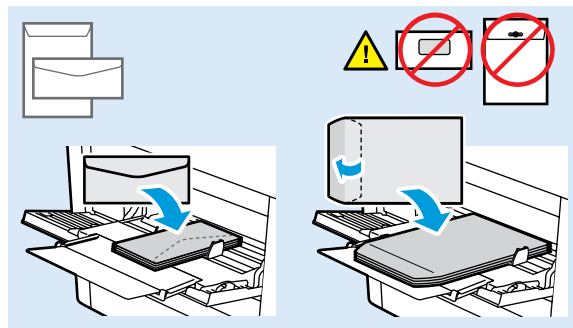
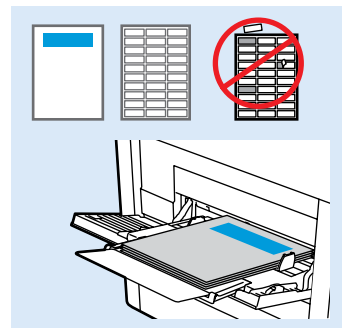
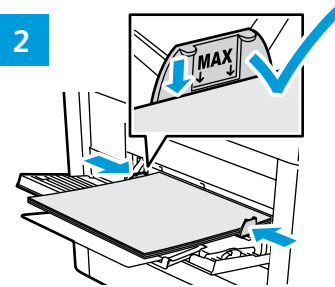


1

- EN Bypass Tray
- CS Ruční podavač
- PL Taca boczna
- HU Kézitálca
- RO Țava manuală
- BG Байпасна тава

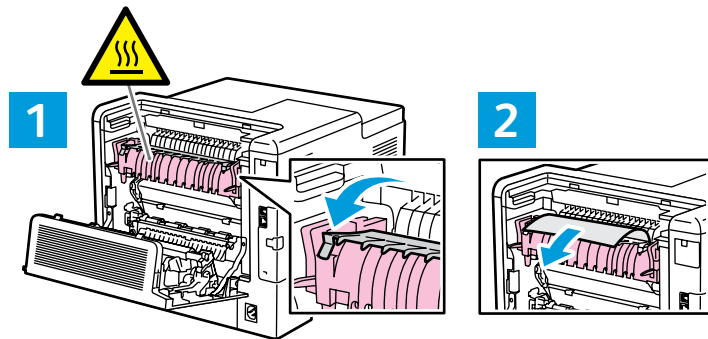
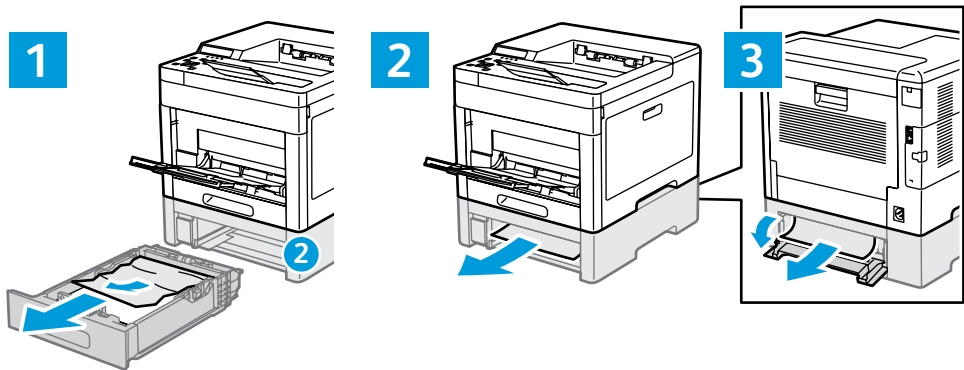
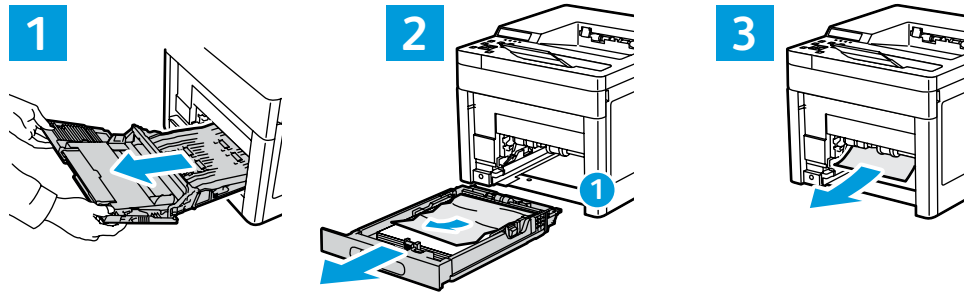


2

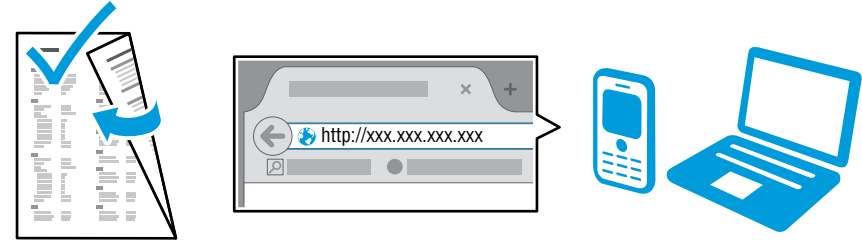


- EN At the printer control panel, change size and type settings. In the Xerox print driver, select printing options.
- CS Na ovládacím panelu tiskárny změňte nastavení formátu a typu. V tiskovém ovladači Xerox vyberte možnosti tisku.
- PL Na panelu sterowania drukarki zmień ustawienia rozmiaru i typu. W obrębie sterownika drukarki Xerox wybierz opcje drukowania.
- HU Módosítsa a méret és a típus beállításait a nyomtató vezérlőpanelén. Válassza ki a nyomtatási opciókat a Xerox nyomtatóillesztő programban.
- RO Modificați setările de format și de tip prin intermediul panoului de comandă al imprimantei. Selectați opțiunile de imprimare în driverul de imprimare Xerox.
- BG На контролния панел на принтера променете настройките за размера и типа. В принтерния драйвер на Xerox изберете опциите за печат.

- EN Paper Jams
- CS Zaseknutý papír
- PL Zacięcia papieru
- HU Papírelakadások
- RO Blocaje de hârtie
- BG Засядания на хартия



- EN Embedded Web Server
- CS Integrovaný webový server
- PL Wbudowany serwer sieci Web
- HU Beágyazott webkiszolgáló
- RO Server web inclus
- BG Вграден уеб сървър



- EN The Xerox® Embedded Web Server enables you to access printer configuration details, paper and supplies status, job status, and diagnostic functions over a network. To connect, in a Web browser, type the printer IP address shown on the Configuration Report.
- CS Integrovaný webový server Xerox® umožňuje přístup k podrobnostem konfigurace tiskárny, stavu papíru a spotřebního materiálu, stavu úloh a diagnostickým funkcím prostřednictvím sítě. Chcete-li se připojit, zadejte do webového prohlížeče adresu IP tiskárny uvedenou v sestavě konfigurace.
- PL Wbudowany serwer sieci Web firmy Xerox® umożliwiają uzyskiwanie dostępu do szczegółów konfiguracji drukarki, stanu papieru i materiałów eksploatacyjnych, stanu pracy oraz funkcji diagnostycznych za pośrednictwem sieci. Aby nawiązać połączenie, w przeglądarce internetowej wpisz adres IP drukarki znajdujący się w raporcie konfiguracji.
- HU A Xerox® beágyazott webkiszolgáló hálózati hozzáférést nyújt a nyomtató beállításainak részleteihez, a papír és a kellekék állapotához, a munkák állapotához, valamint a diagnosztikai funkciókhoz. A csatlakoztatáshoz nyissa meg webböngészőjét, és írja be a nyomtató IP-címét, amely a Konfigurációs jelentésben szerepel.
- RO Cu serverul web inclus Xerox® puteți accesa detaliile de configurare ale imprimantei, starea alimentării cu hârtie și cu consumabile, starea lucrării și funcțiile de diagnostic prin rețea. Pentru a vă conecta, tastați adresa IP a imprimantei într-un browser web. Adresa IP apare în raportul de configurație.
- BG Вграденят уеб сървър на Xerox® предоставя достъп до подробности за конфигурацията на принтера, състоянието на хартията и консулативите, състоянието на заданието и диагностични функции по мрежа. За да свържете, в уеб браузър въведете IP адреса на принтера, посочен в отчета с конфигурацията.