

**EN More Information**

**HR Više informacija**

**UK Додаткова інформація**

**SK Ďalšie informácie**

**SL Več informacij**

**CA Més informació**



[www.xerox.com/office/6510support](http://www.xerox.com/office/6510support)  
[www.xerox.com/msds](http://www.xerox.com/msds) (U.S./Canada)  
[www.xerox.com/environment\\_europe](http://www.xerox.com/environment_europe)  
[www.xerox.com/office/6510supplies](http://www.xerox.com/office/6510supplies)  
[www.xerox.com/office/businessresourcecenter](http://www.xerox.com/office/businessresourcecenter)

**EN** Before operating your printer, read the safety and regulatory chapters in the *User Guide* available on Xerox.com, or the *Safety, Regulatory, Recycling, and Disposal Reference Guide* on the *Software and Documentation* disc.

*Material Safety Data Sheets* (US/Canada) and environmental information (Europe) are available online.

**HR** Prije upotrebe pisača pročitajte poglavlja o sigurnosti i pravnim propisima u *User Guide* (Korisničkom priručniku) dostupnom na web-mjestu Xerox.com ili *Safety, Regulatory, Recycling, and Disposal Reference Guide* (Referentni vodič za sigurnost, pravne propise, recikliranje i odlaganje) na disku *Software and Documentation* (Softver i dokumentacija).

*Material Safety Data Sheets* (SAD/Kanada) i informacije o zaštiti okoliša (Europa) dostupne su online.

**UK** Перед використанням принтера прочитайте розділи щодо питань безпеки та правових норм у *User Guide* (Посібнику користувача) на веб-сайті Xerox.com або *Safety, Regulatory, Recycling, and Disposal Reference Guide* (Довідковий посібник з питань безпеки, правових норм, переробки та утилізації) на диску *Software and Documentation* (Програмне забезпечення і документація).

*Material Safety Data Sheets* (США/Канада) та інформацію щодо довкілля (Європа) можна знайти в Інтернеті.

**SK** Pred použitím tlačiarne si prečítajte kapitoly o bezpečnosti a regulácii v *User Guide* (používateľskej príručke), ktorá je k dispozícii na lokalite Xerox.com, alebo v príručke *Safety, Regulatory, Recycling, and Disposal Reference Guide* (Referenčná príručka o bezpečnosti, regulácii, recyklácii a likvidácii) na disku *Software and Documentation* (Softvér a dokumentácia).

*Material Safety Data Sheets* (USA/Kanada) a ekologické informácie (Európa) sú k dispozícii online.

**SL** Pred uporabo tiskalnika preberite poglavji o varnosti in predpisih v *User Guide* (Uporabniškem priručniku) na spletnem mestu Xerox.com ali *Safety, Regulatory, Recycling, and Disposal Reference Guide* (Referenčna navodila o varnosti, predpisih, recikliranju in odlaganju) na disku *Software and Documentation* (Programska oprema in dokumentacija).

*Material Safety Data Sheets* (ZDA/Kanada) in okoljske informacije (Evropa) so na voljo v spletu.

**CA** Abans d'utilitzar la impressora, llegiu els capítols de normatives i seguretat al *User Guide* (Manual d'usuari) disponible a Xerox.com, o la *Safety, Regulatory, Recycling, and Disposal Reference Guide* (Guia de seguretat, normatives, reciclatge i deposició de rebuigs) al disc *Software and Documentation* (Programari i documentació).

*Material Safety Data Sheets* (EUA/Canadà) i informació mediambiental (Europa) en línia.

[www.xerox.com/office/6510supplies](http://www.xerox.com/office/6510supplies)

- EN** Printer supplies
- HR** Potrošni materijal pisača
- UK** Витратні матеріали для принтера
- SK** Spotrebný materiál tlačiarne
- SL** Potrošni material za tiskalnik
- CA** Subministraments de la impressora

[www.xerox.com/office/businessresourcecenter](http://www.xerox.com/office/businessresourcecenter)

- EN** Templates, tips, and tutorials
- HR** Predložci, savjeti i vodiči
- UK** Шаблони, поради та посібники
- SK** Šablóny, tipy a školiace programy
- SL** Predloge, nasveti in vadnice
- CA** Plantilles, consells i programes d'aprenentatge

# Xerox® Phaser® 6510

Color Printer • PISAČ u boji •  
 Кольоровий принтер • Farebná tlačiareň •  
 Barvni tiskalnik • Impressora de color •

## Quick Use Guide

- HR** Hrvatski Kratki korisnički priručnik
- UK** Українська Короткий посібник
- SK** Slovensky Rýchla príručka používateľa
- SL** Slovenščina Hitri uporabniški priročnik
- CA** Català Guia d'ús ràpid



EN Printer Tour

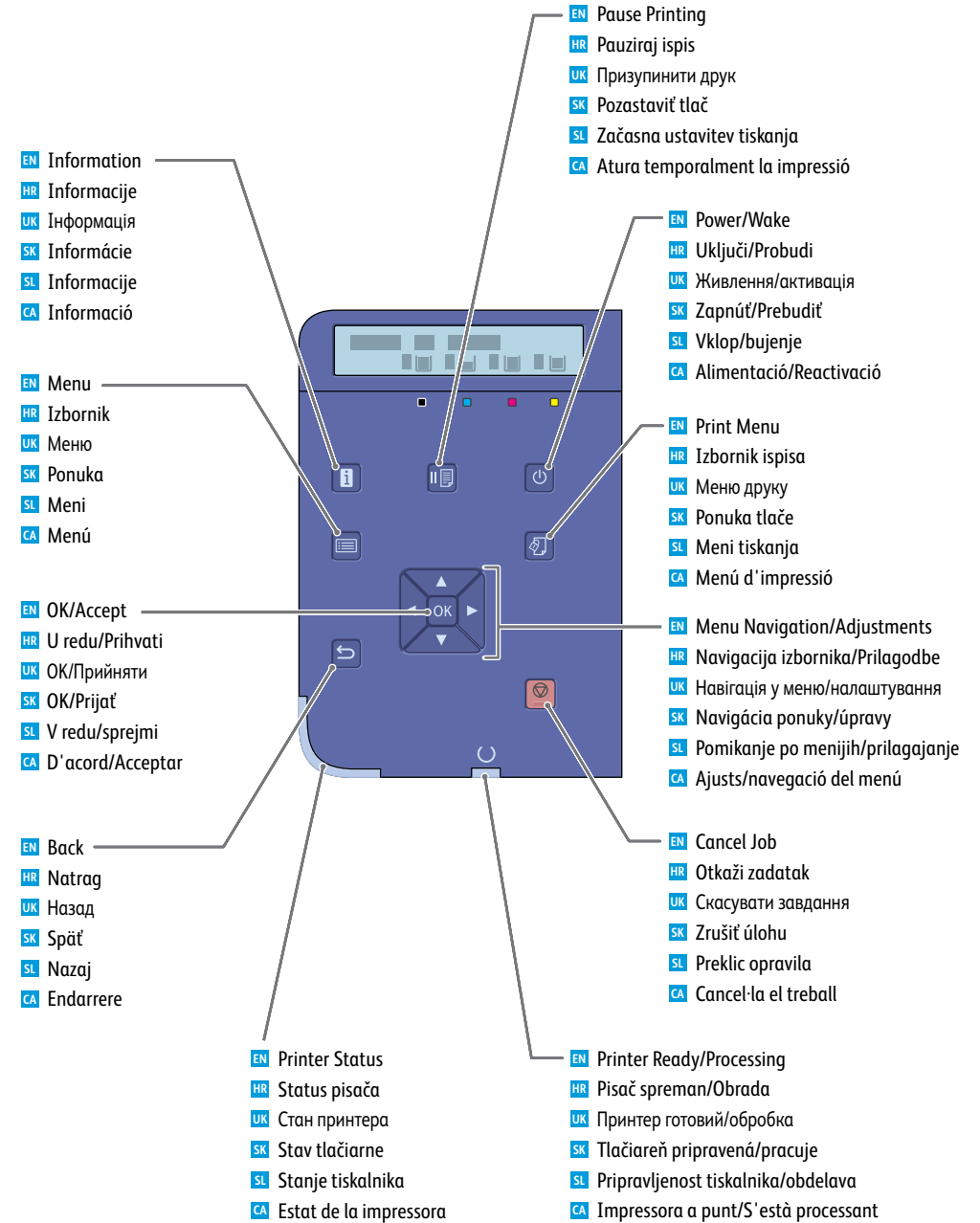
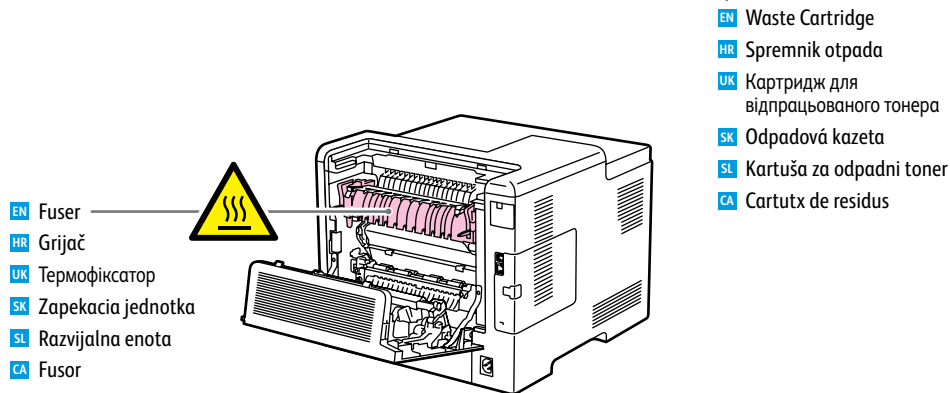
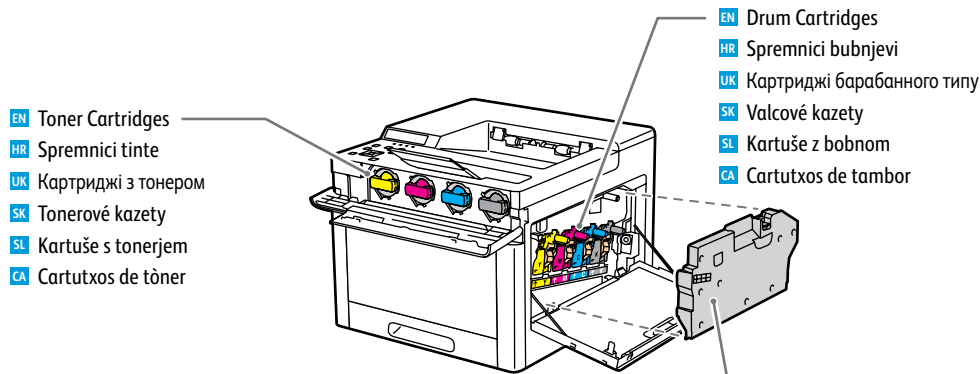
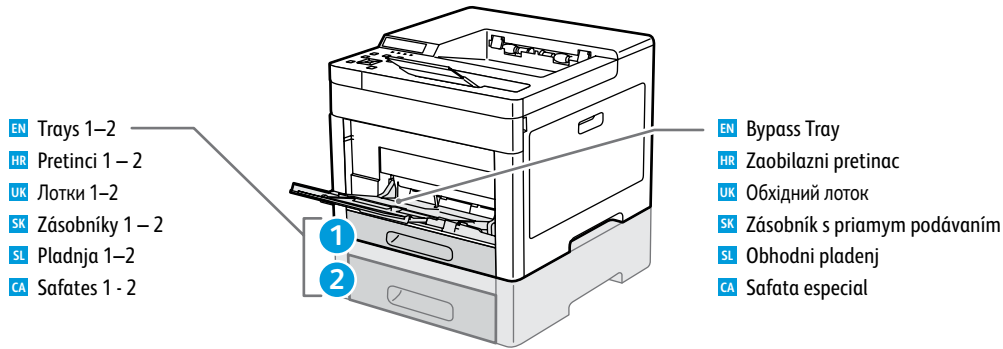
HR Vodič za pisač

UK Огляд принтера

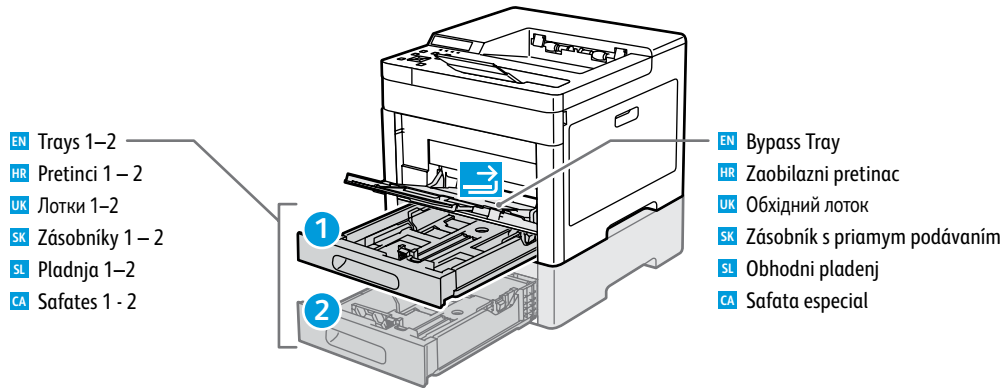
SK Prehliadka tlačiarne

SL Predstavitev tiskalnika

CA Presentació de la impressora



- EN Supported Paper
- HR Podržani papir
- UK Підтримуваний папір
- SK Podporovaný typ papiera
- SL Podprte vrste papirja
- CA Paper admès



- EN Trays 1–2
- HR Pretinci 1 – 2
- UK Лотки 1–2
- SK Zásobníky 1 – 2
- SL Pladnja 1–2
- CA Safates 1 - 2

- EN Bypass Tray
- HR Zaobilazni pretinac
- UK Обхідний лоток
- SK Zásobník s priamym podávaním
- SL Obhodni pladenj
- CA Safata especial



**60–220 g/m<sup>2</sup>**  
(16 lb. Bond–80 lb. Cover)

- 4 x 6 ..... 4 x 6 in.
- 5 x 7 ..... 5 x 7 in.
- Statement\* ..... 5.5 x 8.5 in.
- Executive\* ..... 7.25 x 10.5 in.
- 8 x 10\* ..... 8 x 10 in.
- Letter\* ..... 8.5 x 11 in.
- Folio\* ..... 8.5 x 13 in.
- Legal\* ..... 8.5 x 14 in.

- A6 ..... 105 x 148 mm
- A5\* ..... 148 x 210 mm
- A4\* ..... 210 x 297 mm
- 215 x 315\* ..... 215 x 315 mm



- Monarch ..... 3.9 x 7.5 in.
- #10 ..... 4.12 x 9.5 in.
- DL ..... 110 x 220 mm
- C6 ..... 114 x 162 mm



**60–220 g/m<sup>2</sup>**  
(16 lb. Bond–80 lb. Cover)

- Executive\* ..... 7.25 x 10.5 in.
- Letter\* ..... 8.5 x 11 in.
- Folio\* ..... 8.5 x 13 in.
- Legal\* ..... 8.5 x 14 in.
- A5\* ..... 148 x 210 mm
- A4\* ..... 210 x 297 mm



**\*6510 DN/DNI**  
**60–176 g/m<sup>2</sup>**  
(16 lb. Bond–65 lb. Cover)

- EN 2-Sided
- HR Obostrani
- UK 2-сторонній
- SK Obojstranne
- SL Dvostranski
- CA 2 cares

**60–80 g/m<sup>2</sup>**  
(16–20 lb. Bond)

- EN Recycled
- HR Reciklirani
- UK Перероблений
- SK Recyklovaný
- SL Recikliran
- CA Reciclat

**60–90 g/m<sup>2</sup>**  
(20–24 lb. Bond)

- EN Custom 1
- HR Prilagođeni 1
- UK Користувачський 1
- SK Vlastný 1
- SL Po meri 1
- CA Personalitzat 1

**75–105 g/m<sup>2</sup>**  
(20–28 lb. Bond)

- EN Plain
- HR Obični
- UK Звичайний
- SK Obyčajný
- SL Navaden
- CA Normal

**106–176 g/m<sup>2</sup>**  
(28 lb. Bond–65 lb. Cover)

- EN Lightweight Cardstock
- HR Lagani karton
- UK Тонкий картон
- SK Ľahký kartón
- SL Lahek karton
- CA Paper de targetes lleuger

EN Lightweight Glossy Cardstock

- HR Lagani sjajni karton
- UK Тонкий глянцевиый картон
- SK Ľahký lesklý kartón
- SL Lahek sijajni karton
- CA Paper de targetes setinat lleuger

**177–220 g/m<sup>2</sup>**  
(65–80 lb. Cover)

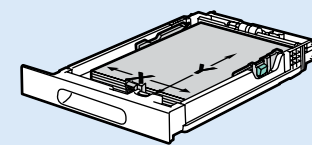
- EN Cardstock
- HR Karton
- UK Картон
- SK Kartón
- SL Karton
- CA Paper de targetes

EN Glossy Cardstock

- HR Sijajni karton
- UK Глянцевий картон
- SK Lesklý kartón
- SL Sijajni karton
- CA Paper de targetes setinat

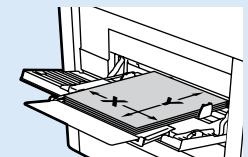


- EN Custom Size
- HR Prilagođena veličina
- UK Нестандартний розмір
- SK Vlastný formát
- SL Velikost po meri
- CA Mida personalitzada



**1** X: 76–216 mm (3–8.5 in.)  
Y: 148–356 mm (5.8–14 in.)

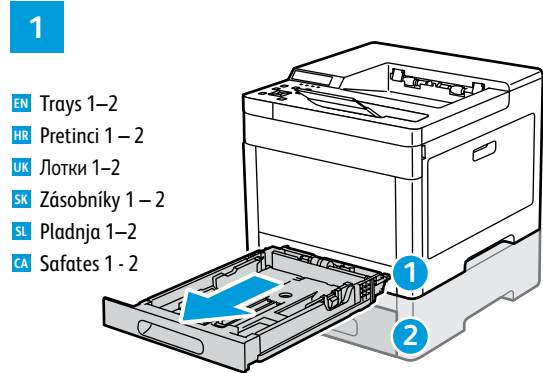
**2** X: 76–216 mm (3–8.5 in.)  
Y: 191–356 mm (7.5–14 in.)



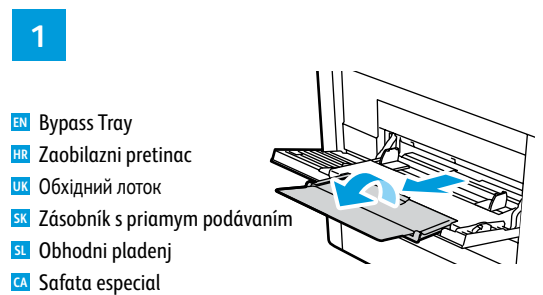
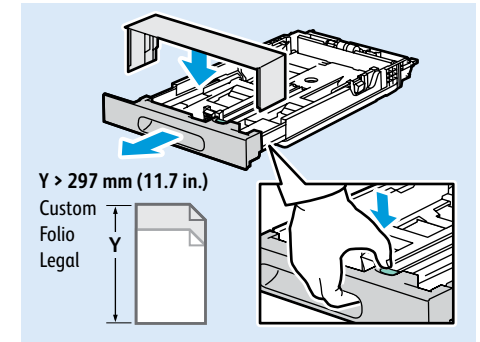
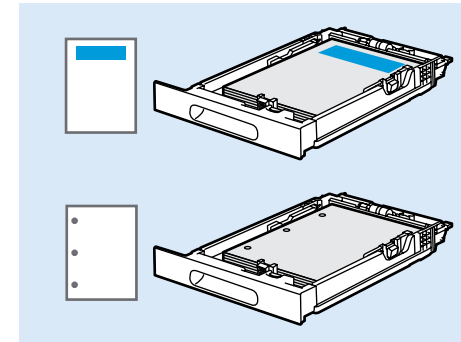
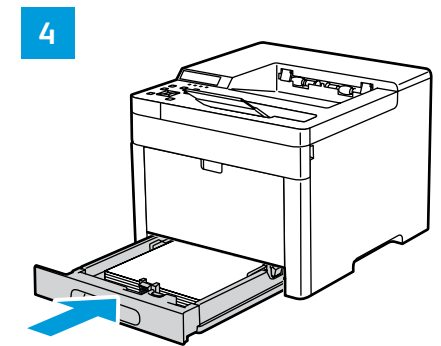
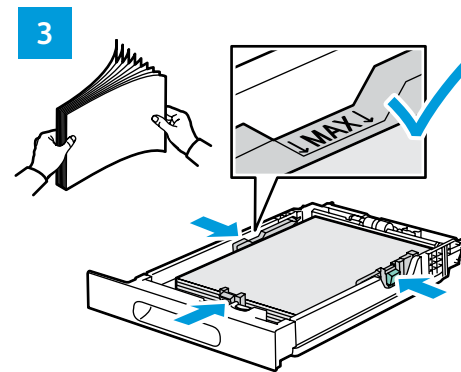
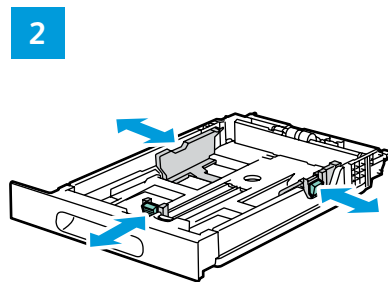
**1** X: 76–216 mm (3–8.5 in.)  
Y: 127–356 mm (5–14 in.)

 [www.xerox.com/rmlna](http://www.xerox.com/rmlna) (U.S./Canada)  
[www.xerox.com/rmleu](http://www.xerox.com/rmleu)

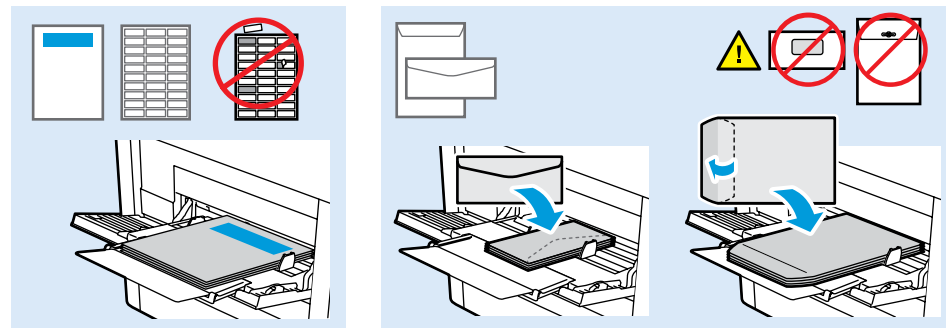
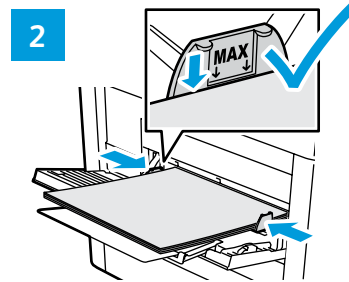
EN Basic Printing  
 HR Osnovni ispis  
 UK Основи друку  
 SR Základná tlač  
 SL Osnovno tiskanje  
 CA Impressió bàsica



- EN Trays 1–2
- HR Pretinci 1–2
- UK Лотки 1–2
- SK Zásobníky 1–2
- SL Pladnja 1–2
- CA Safates 1 - 2



- EN Bypass Tray
- HR Zaobilazni pretinac
- UK Обхідний лоток
- SK Zásobník s priamym podávaním
- SL Obhodni pladenj
- CA Safata especial



- EN At the printer control panel, change size and type settings. In the Xerox print driver, select printing options.
- HR Na upravljačkoj ploči pisača promijenite veličinu i postavke vrste. U upravljačkom programu Xerox pisača odaberite opcije ispisa.
- UK На панелі керування принтера змініть налаштування розміру й типу. У драйвері друку Xerox виберіть параметри друку.
- SK Na ovládacom paneli zmeňte nastavenie formátu a typu papiera. V ovládači tlačiarne Xerox vyberte možnosti tlače.
- SL Na nadzorni plošči tiskalnika spremenite nastavitvi velikosti in vrste. V gonilniku tiskalnika Xerox izberite možnosti tiskanja.
- CA Al tauler de control de la impressora, canvieu la configuració de tipus i mida. Al controlador d'impressió de Xerox, seleccioneu les opcions d'impressió.

EN Paper Jams

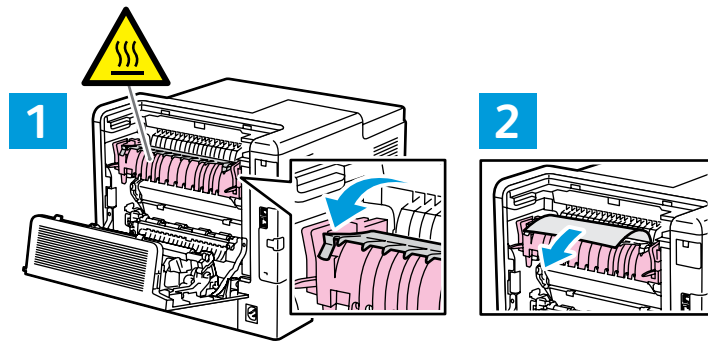
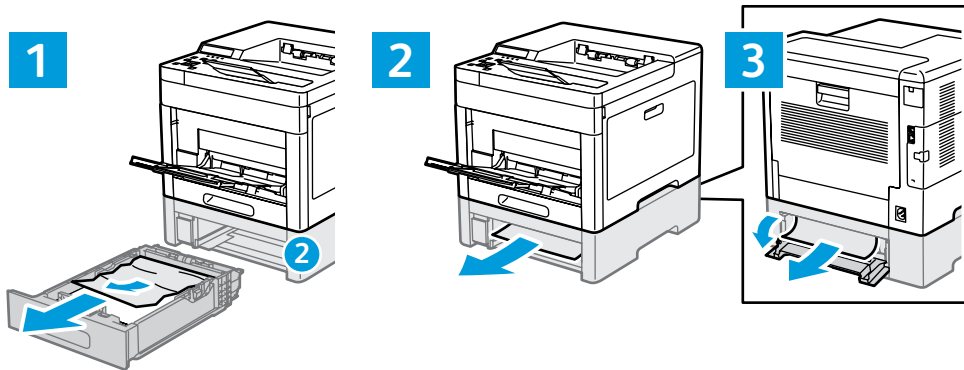
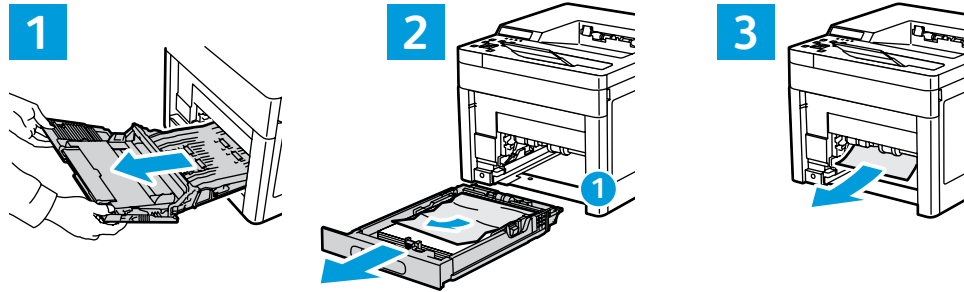
HR Zaglavljivanja papira

UK Застрягання паперу

SK Zaseknutia papiera

SL Zagozditve papirja

CA Encallaments del paper



EN Embedded Web Server

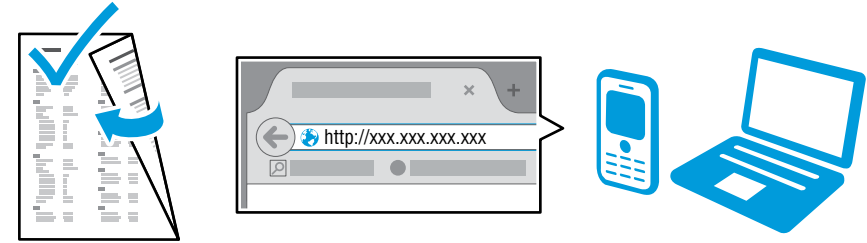
HR Ugrađeni web-poslužitelj

UK Вбудований веб-сервер

SK Zabudovaný webový server

SL Vdelani spletni strežnik

CA Servidor web incorporat



EN The Xerox® Embedded Web Server enables you to access printer configuration details, paper and supplies status, job status, and diagnostic functions over a network. To connect, in a Web browser, type the printer IP address shown on the Configuration Report.

HR Xerox® ugrađeni web-poslužitelj omogućuje vam pristup konfiguracijskim podacima pisača, statusu papira i potrošnog materijala, statusu zadatka i dijagnostičkim funkcijama putem mreže. Da biste se povezali, u web-preglednik upišite IP adresu pisača prikazanu u Izvješću o konfiguraciji.

UK Вбудований веб-сервер Xerox® дозволяє отримати доступ до деталей налаштування принтера, стану паперу та витратних матеріалів, стану завдання та функцій діагностування через мережу. Для підключення у веб-браузері введіть IP-адресу принтера, що відображається у звіті про налаштування.

SK Zabudovaný webový server Xerox® vám umožňuje prístup k podrobnej konfigurácii tlačiarne, papiera a stavu spotrebného materiálu, stavu úlohy a diagnostických funkcií cez sieť. Ak sa chcete pripojiť, napíšte do webového prehliadača adresu IP tlačiarne zobrazenú v konfiguračnej správe.

SL Vdelani spletni strežnik Xerox® prek omrežja omogoča dostop do podrobnosti konfiguracije tiskalnika, stanja papirja in potrošnega materiala, stanja opravila ter diagnostičnih funkcij. Za vzpostavitev povezave v spletni brskalnik vnesite naslov IP tiskalnika, ki je prikazan v konfiguracijskem poročilu.

CA El servidor web incorporat de Xerox® permet accedir a informació de configuració de la impressora, d'estat dels subministraments, del paper i dels treballs, i a funcions de diagnòstics en xarxa. Per connectar-vos, en un navegador web, introduïu l'adreça IP de la impressora que es mostra a l'informe de configuració.