

**EN More Information**

**RU** **Дополнительные сведения**

**CS** **Další informace**

**PO** **Więcej informacji**

**HU** **További információk**

**UK** **Додаткова інформація**

**BG** **Допълнителна информация**

[www.xerox.com/office/7100support](http://www.xerox.com/office/7100support)

**EN** • Printer drivers and utilities

- Videos
- User manuals and instructions
- Online Support Assistant
- Safety specifications (in *User Guide*)

**RU** • Драйверы принтера и утилиты

- Видеоматериалы
- Руководства пользователя и инструкции
- Онлайн-помощник поддержки
- Правила техники безопасности (см. *Руководство пользователя*)

**CS** • Ovladače tiskárny a obslužné programy

- Video
- Uživatelské příručky a pokyny
- Asistent on-line podpory
- Bezpečnostní předpisy (v *uživatelské příručce*)

**PO** • Sterowniki drukarki i programy narzędziowe

- Materiały wideo
- Przewodniki użytkownika i instrukcje
- Asystent pomocy online
- Specyfikacje bezpieczeństwa (w *Przewodniku użytkownika*)

**HU** • Nyomtatóillesztő programok és segédprogramok

- Videók
- Felhasználói kézikönyvek és útmutatók
- Online támogatás
- Biztonsági előírások (a *Felhasználói útmutatóban*)

**UK** • Драйвери та службові програми принтера

- Відеоматеріали
- Посібники користувача та інструкції
- Інтерактивний помічник
- Вимоги техніки безпеки (у *User Guide* (посібнику користувача))

**BG** • Принтерни драйвери и помощни програми

- Видео
- Потребителски ръководства и инструкции
- Асистент за поддръжка онлайн
- Спецификации за безопасността (в *User Guide* (Ръководство за потребителя))

[www.xerox.com/msds](http://www.xerox.com/msds) (U.S./Canada)

[www.xerox.com/environment\\_europe](http://www.xerox.com/environment_europe)

**EN** Material Safety Data Sheets

**RU** Данные по безопасности материалов

**CS** Bezpečnostní specifikace materiálu

**PO** Karty danych o bezpieczeństwie materiałów

**HU** Anyagbiztonsági adatlapok

**UK** Паспорти безпеки виробу

**BG** Данни за безопасността на материалите

[www.xerox.com/office/businessresourcecenter](http://www.xerox.com/office/businessresourcecenter)

**EN** Printing templates and resources

**RU** Шаблоны и ресурсы для печати

**CS** Prostředky a šablony potřebné k tisku

**PO** Szablony i zasoby drukowania

**HU** Nyomtatási sablonok és források

**UK** Шаблоны для друку та інші ресурси

**BG** Шаблоны за печат и ресурси

[www.xerox.com/office/7100supplies](http://www.xerox.com/office/7100supplies)

**EN** Printer supplies

**RU** Расходные материалы для принтера

**CS** Spotřební materiál k tiskárně

**PO** Materiały eksploatacyjne drukarki

**HU** Nyomtatókéllék

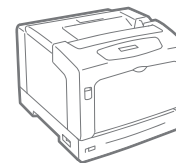
**UK** Витратні матеріали для принтера

**BG** Консумативи за принтера

**Xerox Phaser 7100**

Color Printer

Imprimante couleur



# Xerox® Phaser® 7100

## Quick Use Guide

**EN** English

**RU** Русский Краткое руководство пользователя

**CS** Čeština Stručný návod k použití

**PO** Polski Skrócona instrukcja obsługi

**HU** Magyar Gyorsútmutató

**UK** Українська Короткий посібник користувача

**BG** Български Кратко ръководство за употреба



## EN Printer Tour

RU Общие сведения о принтере

CS Prohlídka tiskárny

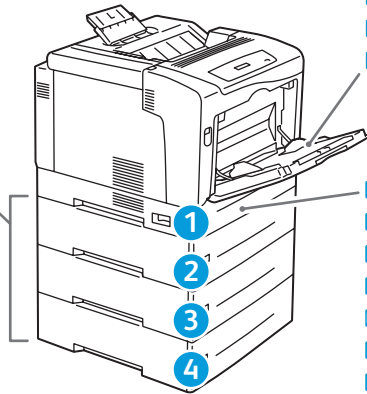
PO Przewodnik po drukarce

HU A nyomtató áttekintése

UK Огляд принтера

BG Запознаване с принтера

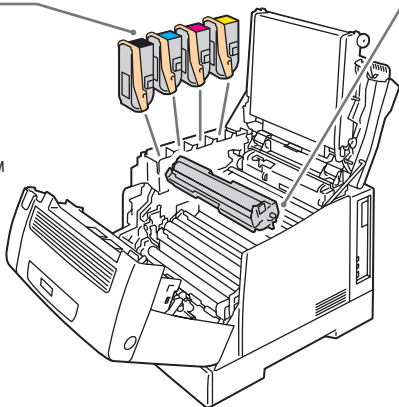
EN Trays 2-4 (Optional)  
 RU Лотки 2-4 (дополнительные)  
 CS Zásobníky 2-4 (volitelné)  
 PO Tace 2-4 (opcjonalne)  
 HU 2-4. tálcá (opcionális)  
 UK Лотки 2-4 (додаткові)  
 BG Тави 2-4 (Опционални)



EN Bypass Tray  
 RU Обходной лоток  
 CS Ruční podavač  
 PO Taca boczna  
 HU Kézitálca  
 UK Обхідний лоток  
 BG Многофункционална тава

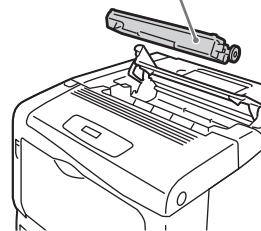
EN Tray 1  
 RU Лоток 1  
 CS Zásobník 1  
 PO Taca 1  
 HU 1. tálcá  
 UK Лоток 1  
 BG Тава 1

EN Toner Cartridges  
 RU Тонер-картриджи  
 CS Kazety s tonerem  
 PO Wkłady toneru  
 HU Festékkazetták  
 UK Картриджі з тонером  
 BG Тонер касети

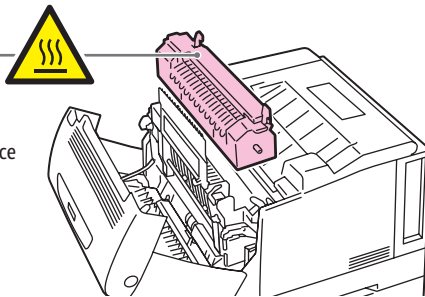


EN Imaging Units  
 RU Блоки формирования изображения  
 CS Zobrazovací jednotky  
 PO Zespoły obrazowania  
 HU Képkalkotó egységek  
 UK Модулі обробки зображень  
 BG Модули за изображения

EN Waste Cartridge  
 RU Сборник отходов  
 CS Kazeta na odpadní toner  
 PO Pojemnik na zużyty toner  
 HU Hulladékgyűjtő  
 UK Контейнер для відходів  
 BG Касета за отпадъци



EN Fuser  
 RU Фьюзер  
 CS Fixační jednotka  
 PO Urządzenie utrwalające  
 HU Beégető  
 UK Термофікатор  
 BG Фюзер

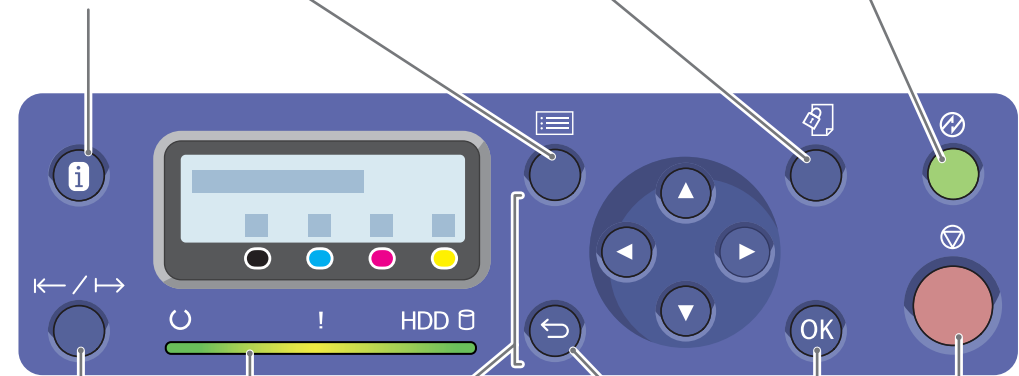


EN Information  
 RU Информация  
 CS Informace  
 PO Informacje  
 HU Információ  
 UK Інформація  
 BG Информация

EN Menu  
 RU Меню  
 CS Nabídka  
 PO Menu  
 HU Menü  
 UK Меню  
 BG Меню

EN Secure/Saved Jobs  
 RU Защищенные и сохраненные работы  
 CS Zabezpečené/uložené úlohy  
 PO Prace zabezpieczone/zapisane  
 HU Titkos/mentett munkák  
 UK Безпека/Збережені завдання  
 BG Защитени/Записани задачи

EN Power Saver On/Off  
 RU Кнопка режима энергосбережения  
 CS Úsporný režim zapnutý/vypnutý  
 PO Oszczędzanie energii włączone/wyłączone  
 HU Energiatakarékos funkció be- és kikapcsolása  
 UK Увімкнення/вимкнення режиму енергозбереження  
 BG Включване/изключване на енергоспестяващ режим



EN Online  
 RU Сетевой режим  
 CS Online  
 PO On-line  
 HU Online  
 UK Онлайн  
 BG Онлайн

EN Menu navigation/Adjustments  
 RU Кнопки навигации/настроек  
 CS Pohyb v nabídce/úpravy  
 PO Nawigacja menu/Regulacja  
 HU Navigálás a menüben/Beállítások  
 UK Навігація меню/Налаштування  
 BG Придвижване в менюто/Настройки

EN Back  
 RU Назад  
 CS Zpět  
 PO Wstecz  
 HU Vissza  
 UK Назад  
 BG Назад

EN OK/Accept  
 RU ОК/Принять  
 CS OK/Přijmout  
 PO OK/Akceptuj  
 HU OK/Elfogad  
 UK ОК/Прийняти  
 BG ОК/Приемане

EN Ready/Processing – Error – Hard Drive (option)  
 RU Готов/Обработка – Ошибка – Жесткий диск (дополнительно)  
 CS Připraveno/Zpracování – Chyba – Pevný disk (volitelný)  
 PO Gotowe/Przetwarzane – Błąd – Dysk twardy (opcja)  
 HU Üzemkész/feldolgozás folyamatban - hiba - merevlemez (opcionális)  
 UK Готово/Обробка – Помилка – Жорсткий диск (необов'язково)  
 BG Готово/обработка се - Грешка - Твърд диск (опция)

EN Cancel  
 RU Отмена  
 CS Zrušit  
 PO Anuluj  
 HU Mégse  
 UK Скасувати  
 BG Отмяна

[www.xerox.com/office/7100docs](http://www.xerox.com/office/7100docs)

EN Print the Menu Map from the control panel.  
 RU Печать карты меню с панели управления.  
 CS Vytiskněte si z ovládacího panelu mapu nabídek.  
 PO Drukuj Mapę menu z panelu sterowania.  
 HU Nyomtassa ki a menüterképet a vezérlőpultról.  
 UK Друкувати карту меню з панелі керування.  
 BG Отпечатайте Menu Map (Карта на менюто) от контролния панел.

**EN Supported Paper**

**RU Поддерживаемые типы и форматы бумаги**

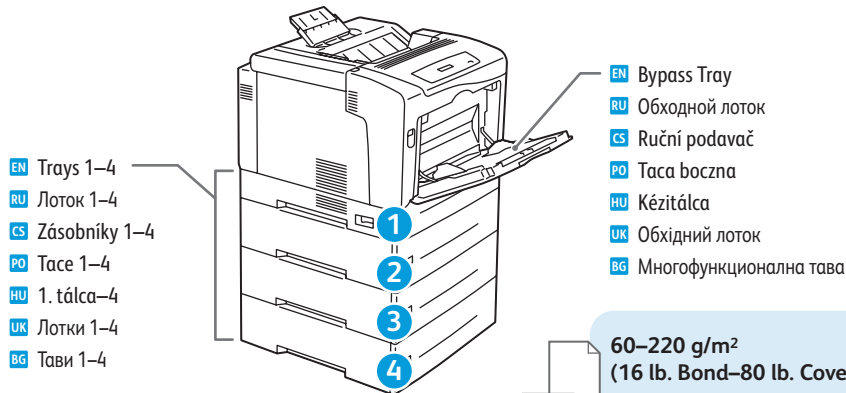
**CS Podporovaný papír**

**PO Obsługiwane rodzaje papieru**

**HU Támogatott papír**

**UK Підтримувані типи паперу**

**BG Поддържани видове хартия**



- EN Trays 1–4
- RU Лоток 1–4
- CS Zásobníky 1–4
- PO Taca 1–4
- HU 1. tálcá–4
- UK Лотки 1–4
- BG Тава 1–4

- EN Bypass Tray
- RU Обходной лоток
- CS Ruční podavač
- PO Taca boczna
- HU Kézitálca
- UK Обхідний лоток
- BG Многофункционална тава

**1**

**60–220 g/m<sup>2</sup>**  
(16 lb. Bond–80 lb. Cover)

Letter.....	8.5 x 11 in.
Legal.....	8.5 x 14 in.
Tabloid.....	11 x 17 in.
A3.....	297 x 420 mm
A4.....	210 x 297 mm
A5.....	148 x 210 mm

**60–220 g/m<sup>2</sup>**  
(16 lb. Bond–80 lb. Cover)

Statement.....	5.5 x 8.5 in.
Executive.....	7.25 x 10.5 in.
Letter.....	8.5 x 11 in.
8.5 x 13.....	8.5 x 13 in.
Legal.....	8.5 x 14 in.
Tabloid.....	11 x 17 in.
A3.....	297 x 420 mm
A4.....	210 x 297 mm
A5.....	148 x 210 mm
A6.....	105 x 148 mm

Monarch.....	3.9 x 7.5 in.
#10.....	4.1 x 9.5 in.
DL.....	110 x 220 mm
C6.....	114 x 162 mm
C5.....	162 x 229 mm

**2 3 4**

**60–163 g/m<sup>2</sup>**  
(16 lb. Bond–60 lb. Cover)

Letter.....	8.5 x 11 in.
Legal.....	8.5 x 14 in.
Tabloid.....	11 x 17 in.
A3.....	297 x 420 mm
A4.....	210 x 297 mm
A5.....	148 x 210 mm



**7100 DN**  
**60–120 g/m<sup>2</sup>**  
(16 lb. Bond–32 lb. Bond)

- EN 2-Sided
- RU 2-сторонняя
- CS 2stranný
- PO Dwustronne
- HU Kétoldalas
- UK Двосторонній
- BG Двустранна

**60–80 g/m<sup>2</sup>**  
(16–21 lb. Bond)

---

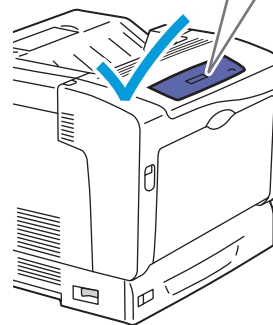
**75–163 g/m<sup>2</sup>**  
(20 lb. Bond–60 lb. Cover)

---

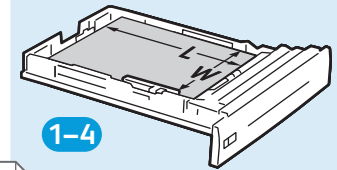
**106–220 g/m<sup>2</sup>**  
(28 lb. Bond–80 lb. Cover)

---

**164–220 g/m<sup>2</sup>**  
(60–80 lb. Cover)

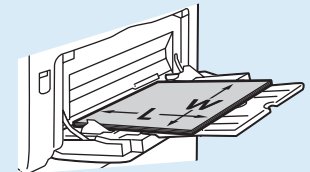


- EN Custom
- RU Нестандартная
- CS Uživatelský
- PO Specjalne
- HU Egyedi
- UK Нестандартний
- BG Потребителски тип



**1–4**

W: 75–297 mm (3–11.7 in.)  
L: 98–432 mm (3.9–17 in.)



W: 75–297 mm (3–11.7 in.)  
L: 98–432 mm (3.9–17 in.)

297 x 1200 mm (11.7 x 47.3 in.)  
210 x 900 mm (8.3 x 35.5 in.)



- EN See User Guide > Printing
- RU См. Руководство пользователя > Печать
- CS Viz Uživatelská příručka > Tisk
- PO Patrz Przewodnik użytkownika > Drukowanie
- HU Lásd: Felhasználói útmutató > Nyomtatás
- UK Дивіться розділ Printing (Друк) у User Guide (Посібнику користувача)
- BG Вижте User Guide (Ръководство за потребителя) > Printing (Печат)

**i**

[www.xerox.com/paper](http://www.xerox.com/paper) (U.S./Canada)  
[www.xerox.com/europaper](http://www.xerox.com/europaper)

## EN Basic Printing

RU Основные сведения о печати

CS Základní tisk

PO Drukowanie podstawowe

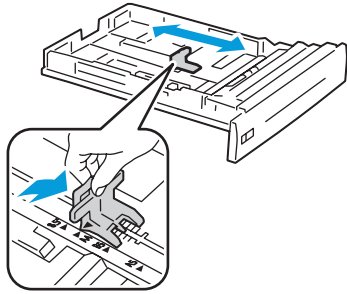
HU Alapvető nyomtatás

UK Основи друку

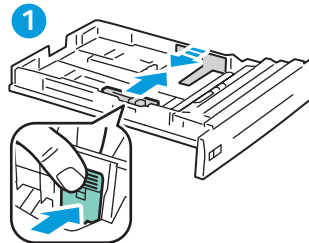
BG Основни функции за печат

1

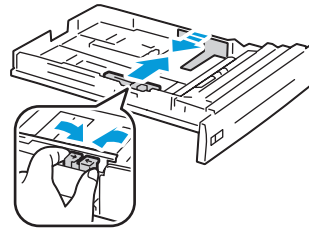
- EN Trays 1–4
- RU Лоток 1–4
- CS Zásobníky 1–4
- PO Tace 1–4
- HU 1. tálcá–4
- UK Лотки 1–4
- BG Тащи 1–4



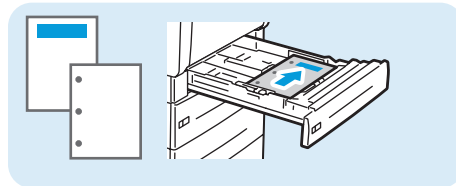
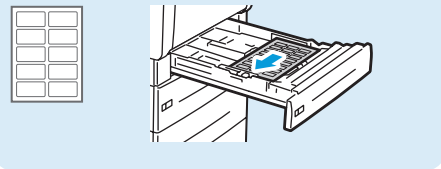
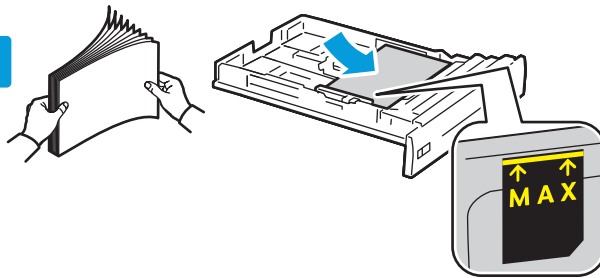
2



2 3 4

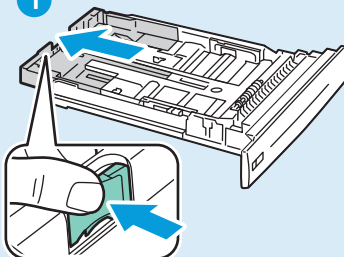


3

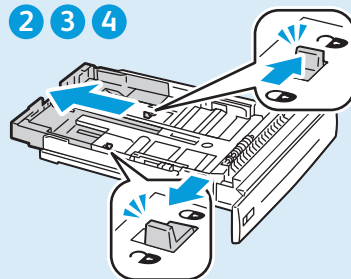


Y > 297 mm (11.7 in.)  
Custom  
Folio  
Legal

1

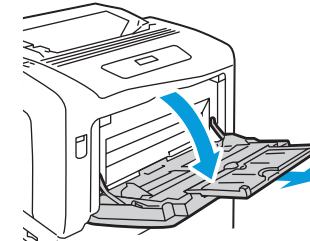


2 3 4

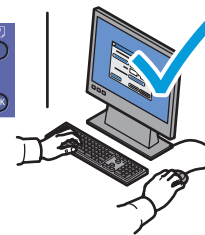
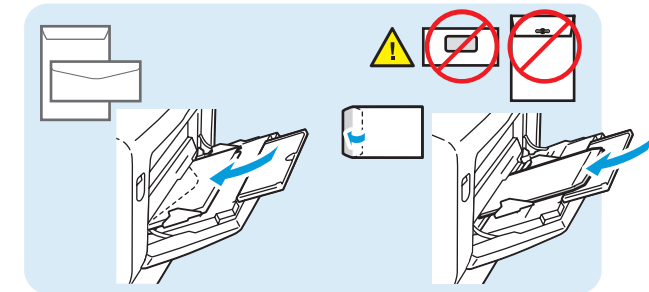
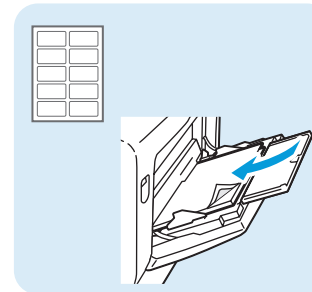
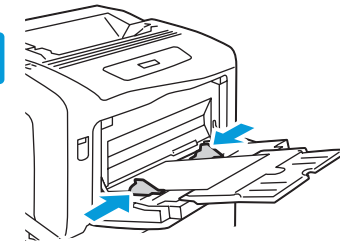


1

- EN Bypass Tray
- RU Обходной лоток
- CS Ruční podavač
- PO Taca boczna
- HU Kézitálca
- UK Обхідний лоток
- BG Многофункционална тава



2



Windows

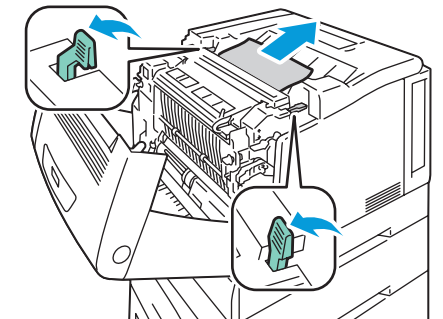
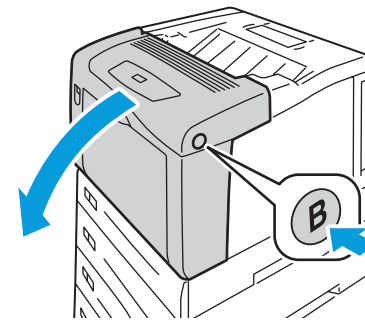
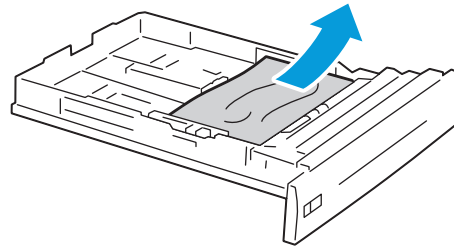
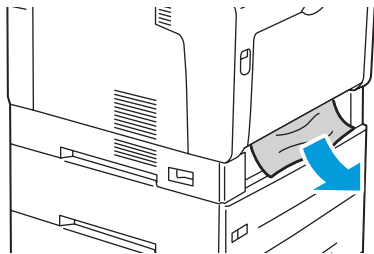
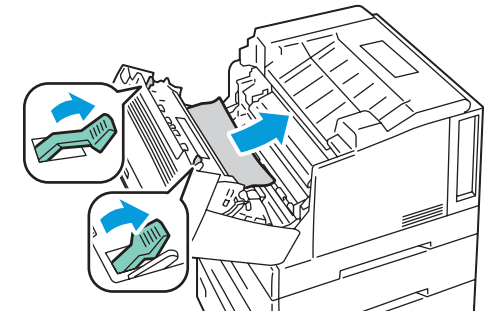
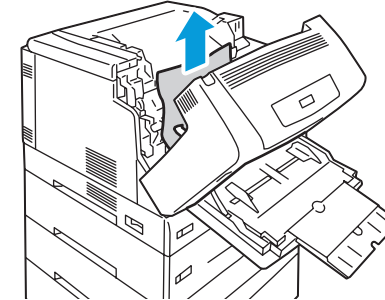
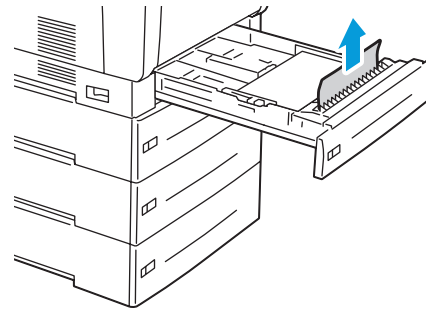
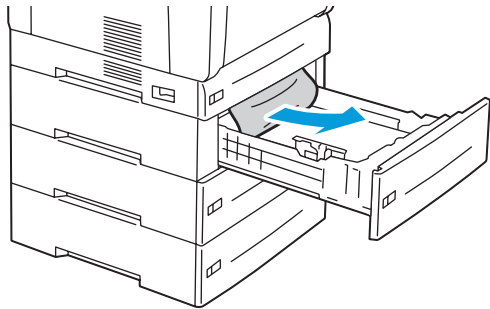
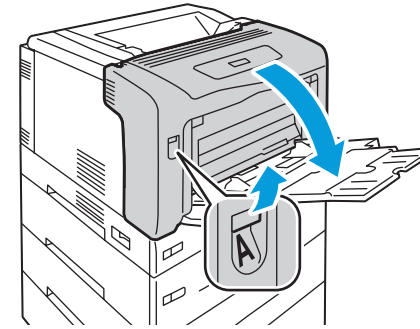
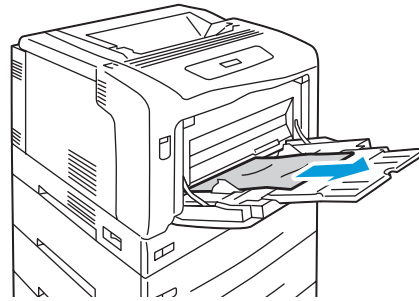


Macintosh



- EN Confirm or change size and type settings on the control panel. Select printing options in the Xerox® print driver.
- RU Подтвердить или изменить настройки формата и типа бумаги с панели управления. Выбрать параметры печати в драйвере принтера Xerox®.
- CS Potvrďte nebo změňte na ovládacím panelu nastavení formátu a typu. Vyberte možnosti tisku v ovladači tiskárny Xerox®.
- PO Potwierdź lub zmień ustawienia rozmiaru i typu na panelu sterowania. Wybierz opcje drukowania w sterowniku drukarki Xerox®.
- HU Hagyja jóvá vagy módosítsa a méret- és típusbeállításokat a vezérlőpulton. Adja meg a nyomtatás beállításait a Xerox® nyomtató-illesztőprogramjában.
- UK Підтвердьте або змініть розмір і введіть налаштування за допомогою панелі керування. Виберіть параметри друку у драйвері принтера Xerox®.
- BG Потвърдете или променете настройките за размер и тип в контролния панел. Изберете опциите за печат в принтерния драйвер на Xerox®.

- EN Paper Jams
- RU Застревание бумаги
- CS Zaseknutý papír
- PO Zacięcia papieru
- HU Papírelakadások
- UK Застрягання паперу
- BG Засядания на хартия



- EN See User Guide > Troubleshooting
- RU См. Руководство пользователя > Устранение неисправностей
- CS Viz Uživatelská příručka > Odstraňování problémů
- PO Patrz Przewodnik użytkownika > Rozwiązywanie problemów
- HU Lásd: Felhasználói útmutató > Hibaelhárítás
- UK Дивіться розділ Troubleshooting (Усунення несправностей) у User Guide (Посібнику користувача)
- BG Вижте User Guide (Ръководство за потребителя) > Troubleshooting (Отстраняване на неизправности)

