

THE DOCUMENT COMPANY

**XEROX**



**Phaser® 7300**  
Impresora a color

# Guía de Instalación



**Tektronix**

COLOR PRINTERS BY

**XEROX**

Copyright © 2002, Xerox Corporation. Todos los derechos reservados. Derechos reservados de la obra no publicada conforme a la legislación de derechos de autor de Estados Unidos. El contenido de esta obra no puede reproducirse en ninguna forma sin el permiso de Xerox Corporation.

La protección de derechos de autor que se declara comprende todo tipo de materiales e información sujeta a protección de derechos de autor, ahora permitidos por la ley judicial o estatutaria, u otorgados en lo sucesivo, incluyendo, sin limitación, el material generado por los programas de software que se muestran en la pantalla, como estilos, plantillas, iconos, pantallas, vistas, etc.

XEROX®, The Document Company®, la X estilizada, CentreWare®, DocuPrint®, Made For Each Other®, Phaser®, PhaserShare®, el icono TekColor® y WorkSet® son marcas comerciales registradas de Xerox Corporation. infoSMART™, PhaserPort™, PhaserPrint™, PhaserSMART™, PhaserSym™, PhaserTools™ y el nombre TekColor™ son marcas comerciales de Xerox Corporation.

Adobe®, Acrobat®, Acrobat® Reader®, Illustrator®, PageMaker®, Photoshop®, PostScript®, ATM®, Adobe Garamond®, Birch®, Carta®, Mythos®, Quake® y Tekton® son marcas comerciales registradas de Adobe Jenson™; la tecnología Adobe Brilliant Screens™ e IntelliSelect™ son marcas comerciales de Adobe Systems Incorporated y sus filiales que pueden estar registradas en determinadas jurisdicciones.

Apple®, LaserWriter®, LocalTalk®, Macintosh®, Mac® OS, AppleTalk®, TrueType2®, Apple Chancery®, Chicago®, Geneva®, Monaco® y New York® son marcas comerciales registradas y QuickDraw™ es una marca comercial de Apple Computer Incorporated.

Marigold™ y Oxford™ son marcas comerciales de AlphaOmega Typography.

Avery™ es una marca comercial de Avery Dennison Corporation.

PCL® y HP-GL® son marcas comerciales registradas de Hewlett-Packard Corporation.

Hoefler Text ha sido diseñado por Hoefler Type Foundry.

ITC Avant Guard Gothic®, ITC Bookman®, ITC Lubalin Graph®, ITC Mona Lisa®, ITC Symbol®, ITC Zapf Chancery® e ITC Zapf Dingbats® son marcas comerciales registradas de International Typeface Corporation.

Bernhard Modern™, Clarendon™, Corone™, Helvetica™, New Century Schoolbook™, Optima™, Palatino™, Stempel Garamond™, Times™ y Univers™ son marcas comerciales de Linotype-Hell AG, de sus filiales o de ambos.

MS-DOS® y Windows® son marcas comerciales registradas de Microsoft Corporation.

Wingdings™ en formato TrueType® es un producto de Microsoft Corporation. WingDings es una marca comercial de Microsoft Corporation y TrueType es una marca comercial registrada de Apple Computer, Inc.

Albertus™, Arial™, Gill Sans™, Joanna™ y Times New Roman™ son marcas comerciales de Monotype Corporation.

Antique Olive® es una marca comercial registrada de M. Olive.

Eurostile™ es una marca comercial de Nebiolo.

Novell® y NetWare® son marcas comerciales registradas de Novell, Incorporated.

Sun® y Sun Microsystems® son marcas comerciales registradas de Sun Microsystems, Incorporated. SPARC® es una marca comercial registrada de SPARC International, Incorporated. SPARCstation™ es una marca comercial de SPARC International, Incorporated, otorgada con licencia exclusiva a Sun Microsystems, Incorporated.

UNIX® es una marca comercial registrada en EE.UU. y otros países otorgada bajo licencia exclusivamente a través de X/Open Company Limited.

En tanto que socio de ENERGY STAR®, Xerox Corporation ha establecido que este producto cumple con las directrices de ahorro de energía de ENERGY STAR. El nombre y el logotipo de ENERGY STAR son marcas registradas en EE.UU.



Este producto utiliza código para SHA-1 escrito por John Halleck, el cual se utiliza con el permiso del autor.

Este producto incorpora una implementación de LZW otorgada bajo licencia según la patente de EE.UU. 4.558.302.

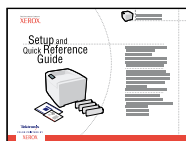
Otras marcas son marcas comerciales o marcas comerciales registradas de las empresas con las que están asociadas

Los colores PANTONE® generados por la impresora a color Phaser 7300 son simulaciones de procesos de cuatricromía y tricromía y es posible que no coincidan con los estándares de colores sólidos identificados con PANTONE. Para obtener colores exactos, use los Manuales de referencia de colores PANTONE.

Las simulaciones de colores PANTONE sólo se obtienen con este producto utilizando los paquetes de software autorizados con licencia Pantone. Póngase en contacto con Pantone, Inc., para obtener una lista actualizada de los concesionarios autorizados.

# Contenido

## Guía de configuración y referencia rápida



7300-89

Para obtener instrucciones sobre cómo desembalar y configurar la impresora, consulte la *Guía de configuración y referencia rápida* que recibirá con la impresora. El **CD-ROM interactivo de documentación** contiene la *Guía de configuración y referencia rápida* en archivo PDF.

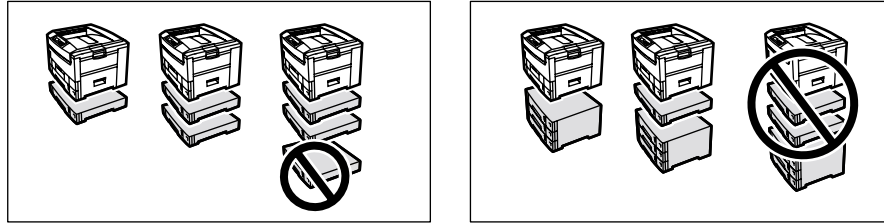
<b>Configuraciones de la bandeja inferior</b> .....	<b>1</b>
<b>Etiquetado de las bandejas</b> .....	<b>2</b>
<b>Adición de memoria</b> .....	<b>3</b>
<b>Instalación de un disco duro</b> .....	<b>5</b>
<b>Instalación de una unidad de impresión a dos caras</b> .....	<b>7</b>
<b>Instalación de un kit de actualización de 7300B a 7300N</b> .....	<b>8</b>
<b>Configuración de la conexión</b> .....	<b>10</b>
<b>Traslado</b> .....	<b>11</b>

## Suministros

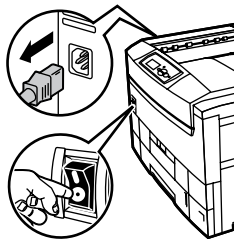
Para obtener una lista completa de los suministros y los accesorios de la impresora a color Phaser® 7300, imprima la *Guía de asistencia* que se encuentra en el **CD-ROM interactivo de documentación**.

# Configuraciones de la bandeja inferior

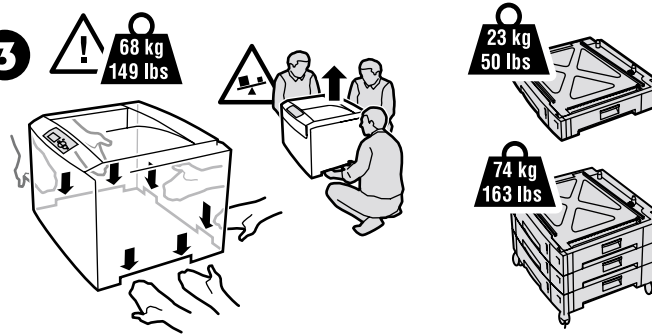
**1**



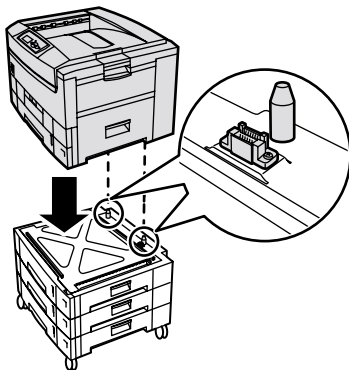
**2**



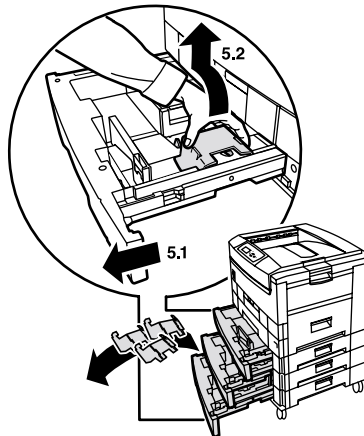
**3**



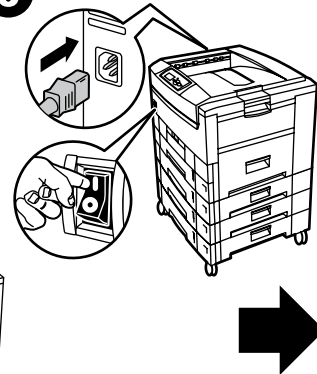
**4**



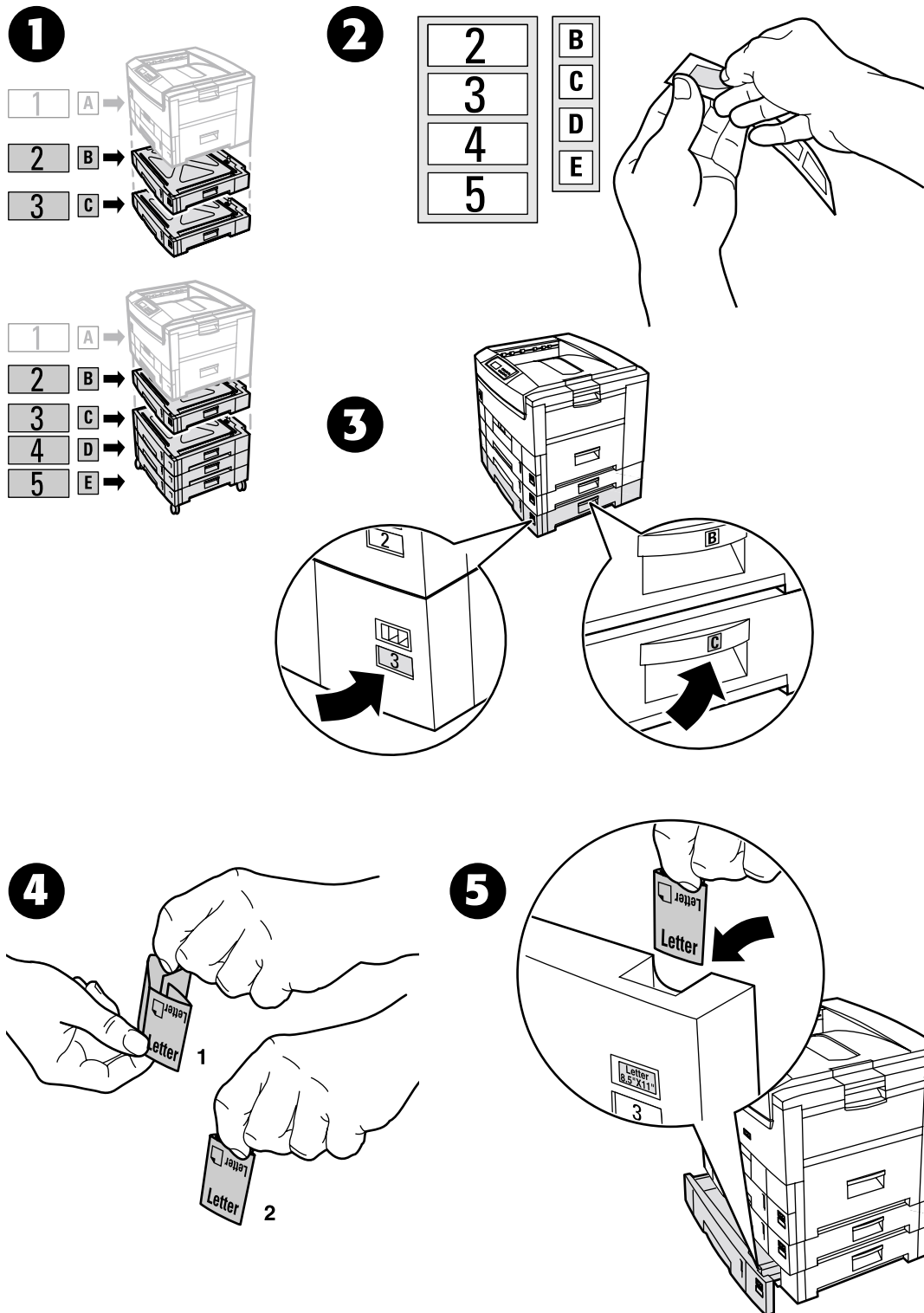
**5**



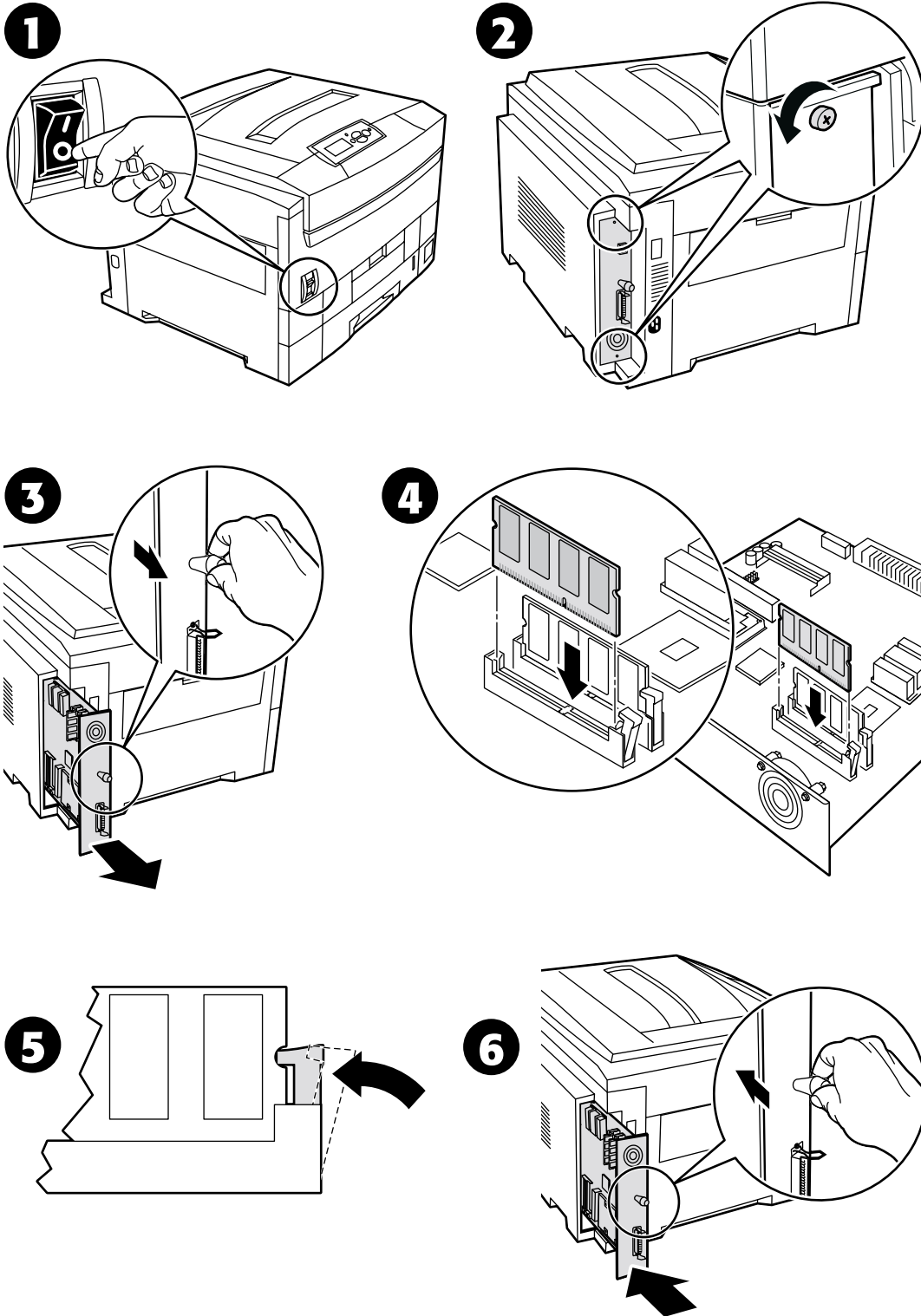
**6**

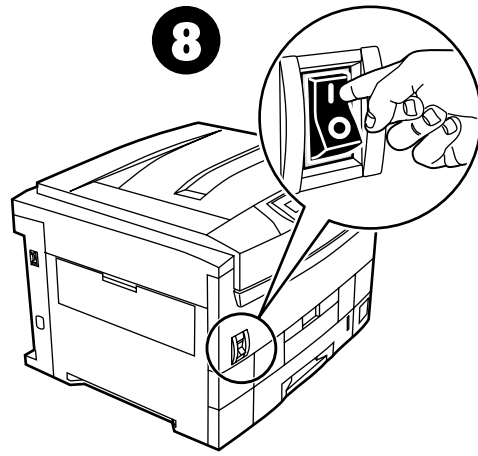
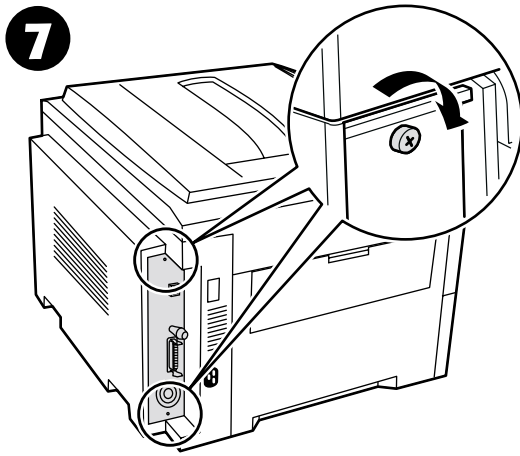


## Etiquetado de las bandejas

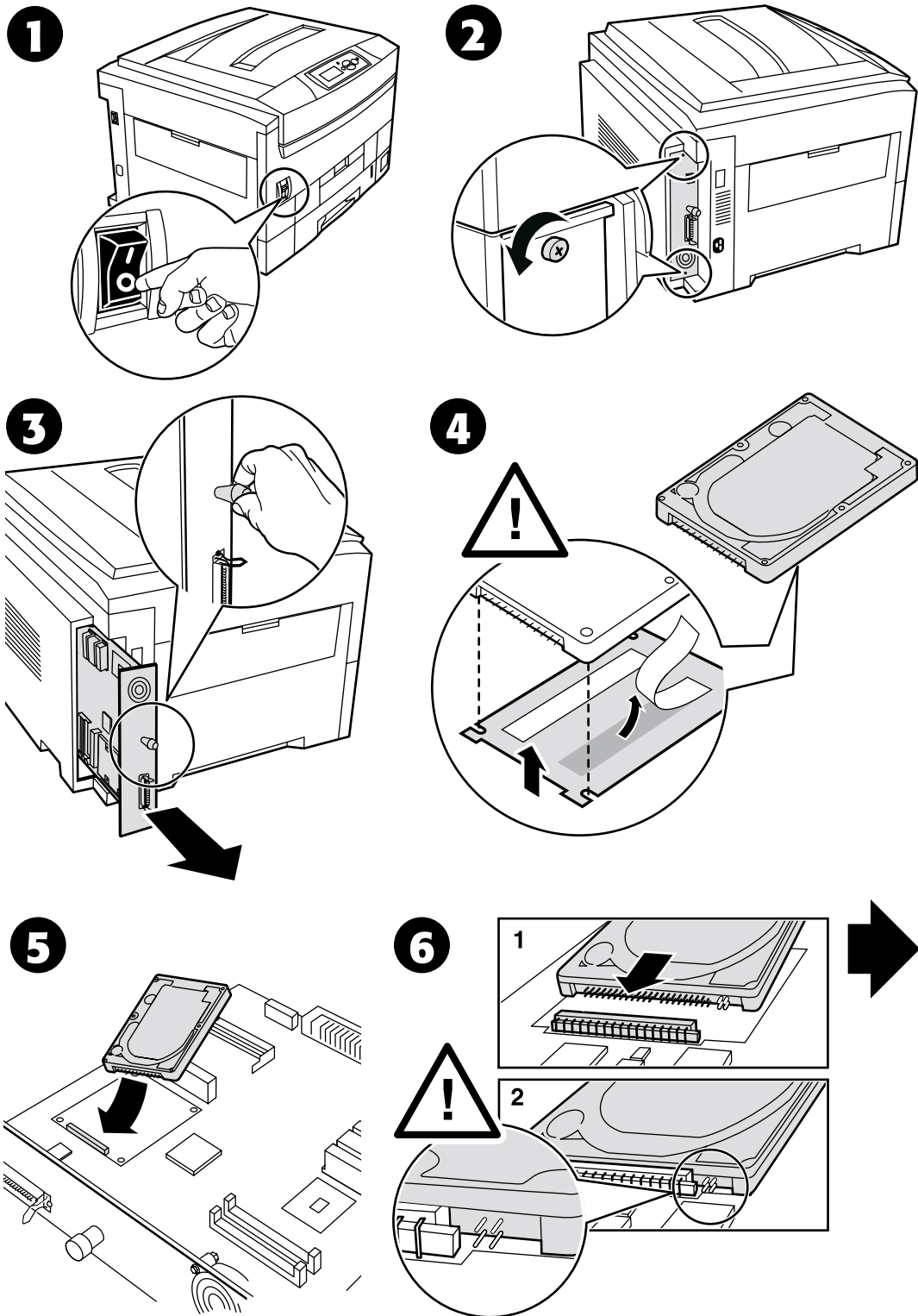


## Adición de memoria

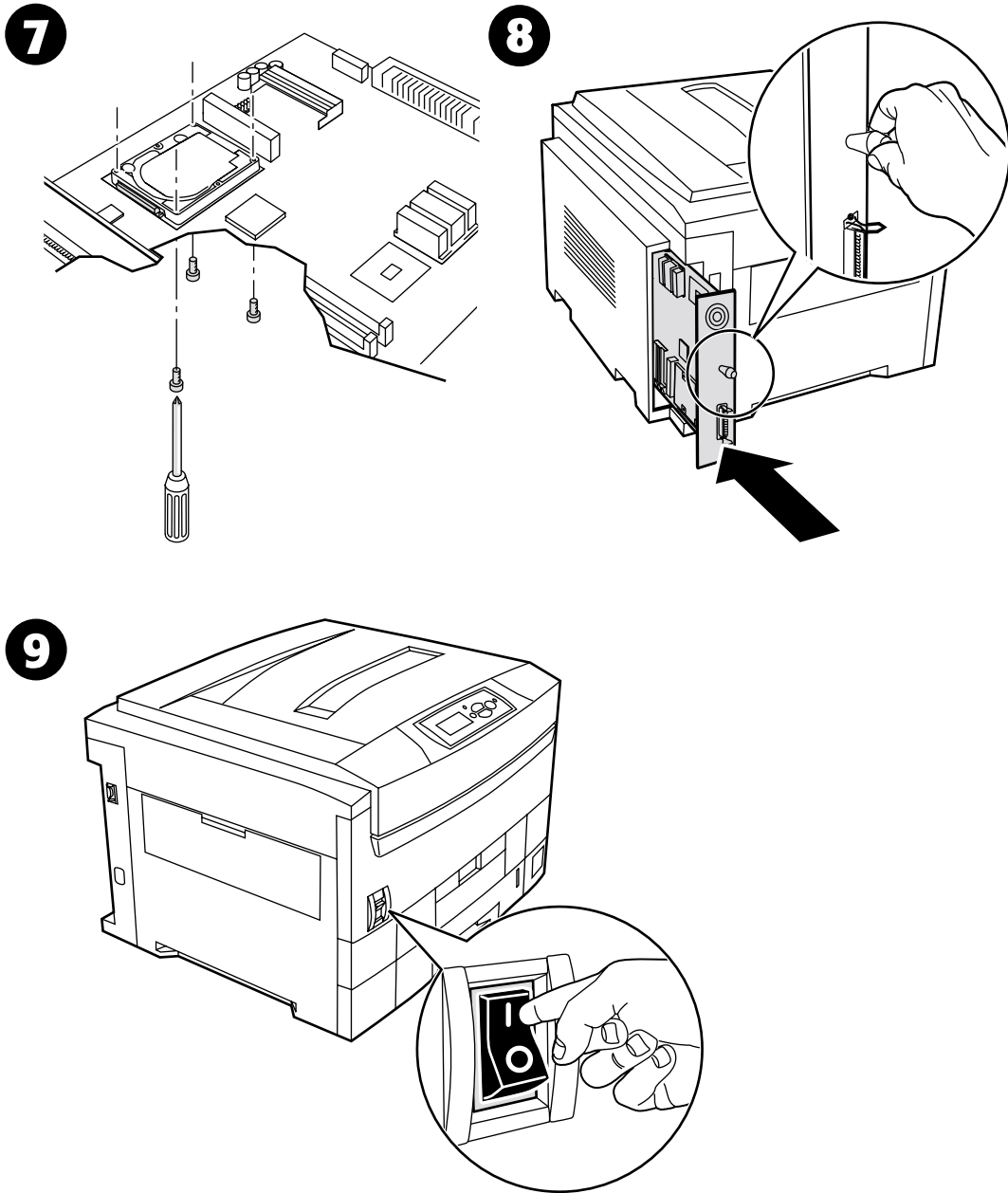




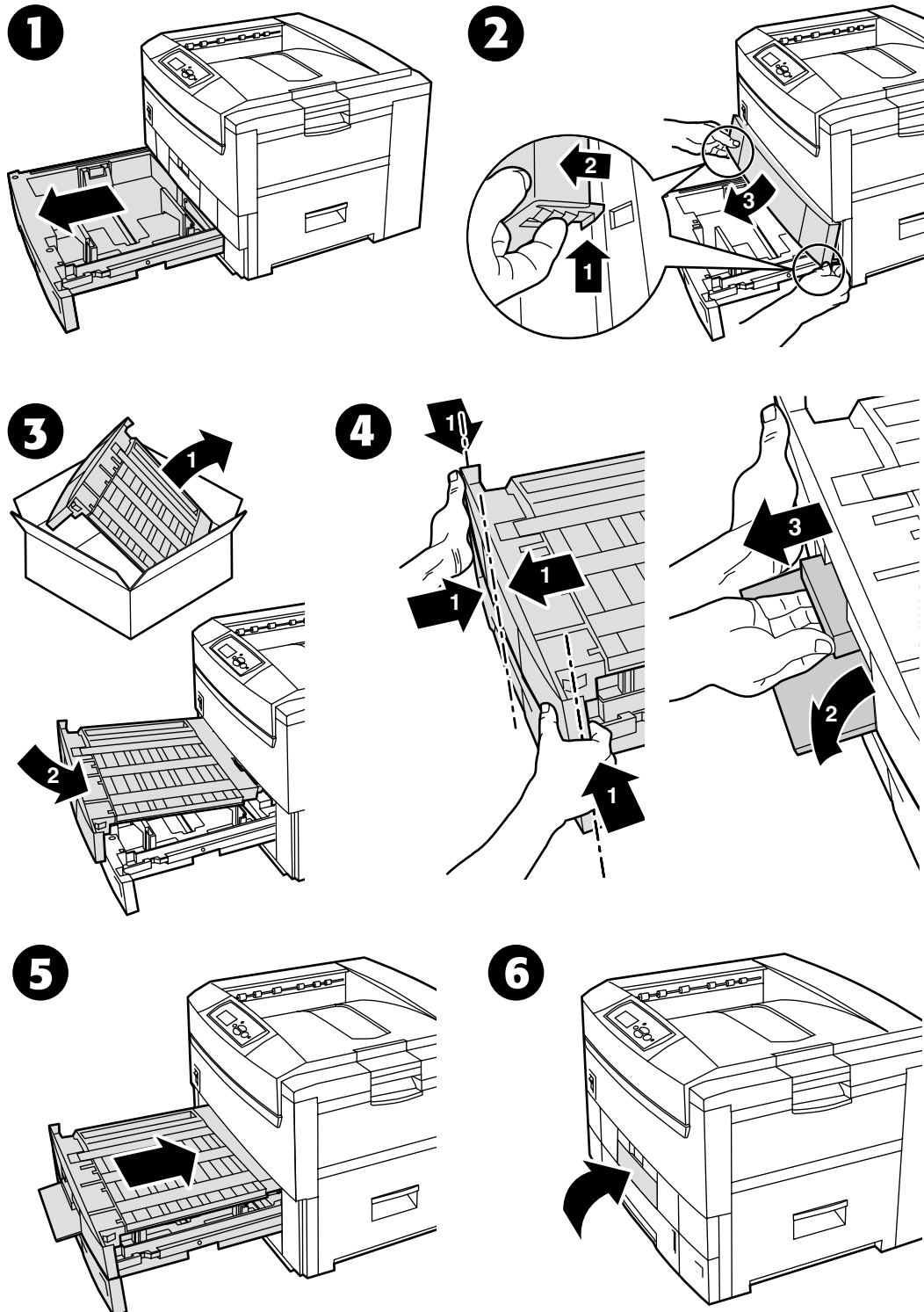
# Instalación de un disco duro



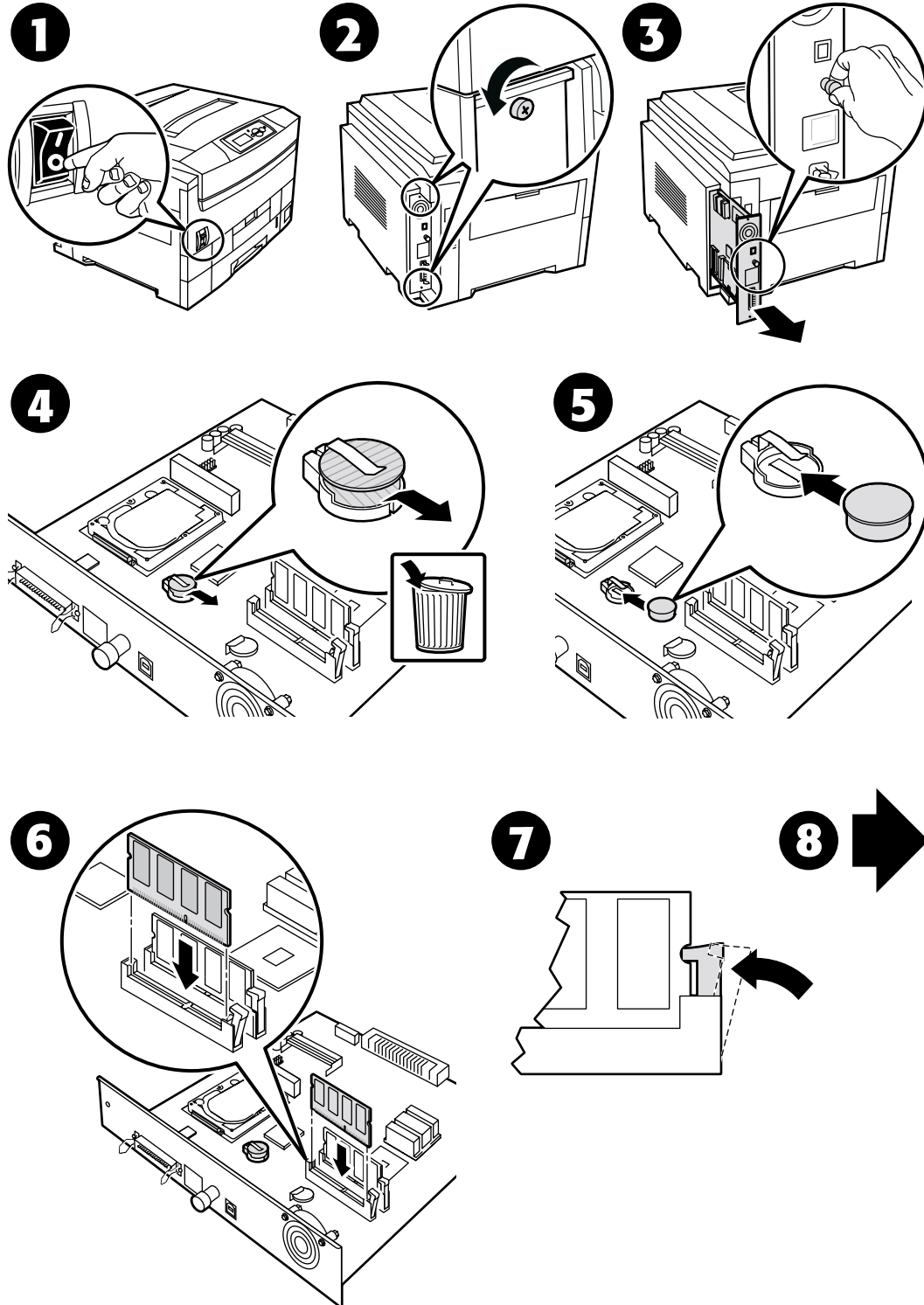




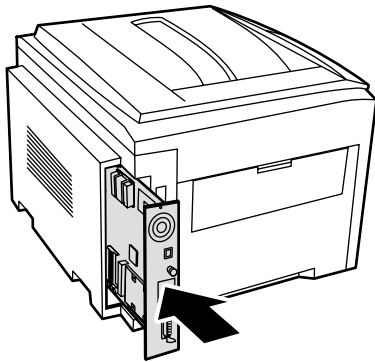
# Instalación de una unidad de impresión a dos caras



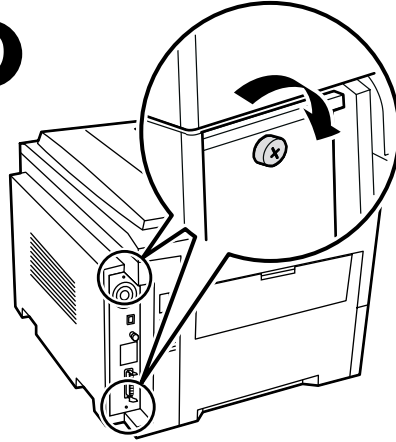
# Instalación de un kit de actualización de 7300B a 7300N



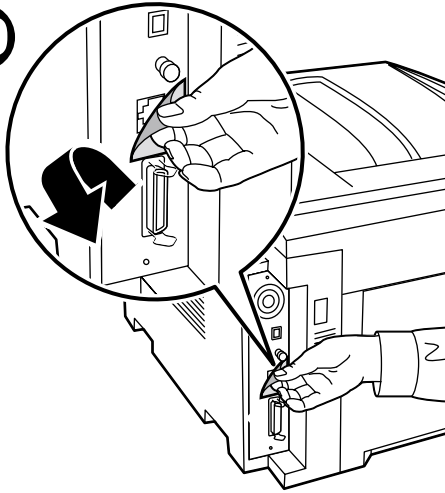
**8**



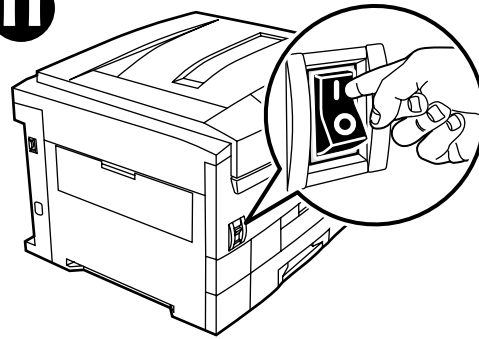
**9**



**10**

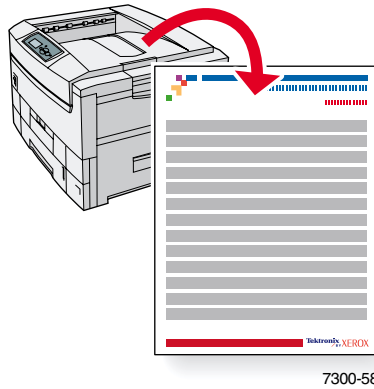


**11**



# Configuración de la conexión

Su impresora tiene almacenada una gran cantidad de información en forma de páginas imprimibles. Las siguientes páginas son ejemplos de la página imprimible correspondiente a este tema.



Todas las páginas imprimibles tienen el formato que se muestra en la ilustración, con barras de colores en las áreas superior e inferior de la página. Imprima estas páginas desde el panel frontal de la impresora.

## Acceso a las páginas imprimibles

Acceda a estas páginas desde el **Menú Páginas imprimibles**:

1. En el panel frontal, desplácese hasta el **Menú Páginas imprimibles** con ayuda de las teclas **Flecha abajo** o **Flecha arriba** y pulse la tecla **OK**.
2. Desplácese hasta la página que desea imprimir (como por ejemplo **Configuración de la conexión**) con ayuda de las teclas **Flecha abajo** o **Flecha arriba** y pulse la tecla **OK**.

## Mapa de menús

Para obtener una lista completa de las páginas imprimibles, imprima el mapa de menús.

1. Seleccione **Menús** en el panel frontal y pulse la tecla **OK**.
2. Seleccione **Imprimir mapa de menús** y pulse la tecla **OK**.



# IMPRESORA A COLOR PHASER® 7300

## Configuración de la conexión

### Conexión USB

La conexión USB requiere un cable USB A/B estándar. El extremo "A" del cable se conecta al puerto USB del ordenador; el extremo "B" se conecta al puerto USB de la impresora.

### Windows 98 o posterior

Conecte el cable USB al PC y siga el Asistente para agregar nuevo hardware para crear el puerto USB. A continuación, siga el Asistente para agregar impresora para instalar el controlador de la impresora desde el CD-ROM de software de la impresora. Para instrucciones más detalladas, consulte la base de datos de referencia infoSMART en [www.xerox.com/officeprinting/infoSMART](http://www.xerox.com/officeprinting/infoSMART), Documento n° 18215.

### Macintosh (requiere OS 9.0.4 o posterior)

No aparecerá una impresora conectada a USB en el Selector. Instale el controlador de la impresora desde el CD-ROM de software de la impresora. Utilice la utilidad Impresora de sobremesa (versión 1.2 o posterior) para crear una impresora USB de sobremesa. La utilidad se encuentra en la carpeta PhaserTools que se creó durante la instalación del software. Para instrucciones más detalladas, consulte la base de datos de referencia infoSMART en [www.xerox.com/officeprinting/infoSMART](http://www.xerox.com/officeprinting/infoSMART), Documento n° 33225.

### Conexión a través del puerto paralelo

La conexión paralela de la impresora utiliza un cable paralelo para conectar el puerto paralelo del ordenador con el puerto paralelo de la impresora. Instale el controlador de la impresora desde el CD-ROM de software de la impresora. Seleccione el puerto paralelo LPT adecuado.

### Conexión Ethernet (recomendada)

#### Red

Utilice una conexión Ethernet con dos cables de par trenzado (Categoría 5/RJ-45) y un concentrador Ethernet. Conecte el ordenador al concentrador mediante un cable y conecte la impresora al concentrador con el otro cable. Puede utilizar cualquier puerto del concentrador excepto el puerto de transmisión ascendente de datos. Los protocolos más habituales que se utilizan con los cables Ethernet son TCP/IP y EtherTalk. Para imprimir usando TCP/IP, los ordenadores y la impresora deben tener una dirección IP única. Consulte Configuración de direcciones IP.

#### Uso independiente

Utilice un cable de par cruzado para conectar la impresora directamente al ordenador a través del puerto Ethernet.

#### Configuración de una dirección IP

Si el ordenador está conectado a una red grande, póngase en contacto con su administrador de redes para determinar las direcciones TCP/IP correspondientes y las configuraciones adicionales.

Siga este procedimiento básico, si está creando una pequeña red de área local (LAN) o conectando la impresora directamente al ordenador a través de Ethernet. La impresora y los ordenadores deben tener direcciones IP únicas. Es importante que las direcciones sean similares, pero no iguales. Por ejemplo, la impresora puede tener la dirección 192.168.1.2, mientras que el ordenador tiene la dirección 192.168.1.3. Otro dispositivo puede tener la dirección 192.168.1.4 y así sucesivamente.

Para instrucciones más detalladas, consulte la base de datos de referencia infoSMART en [www.xerox.com/officeprinting/infoSMART](http://www.xerox.com/officeprinting/infoSMART), Documento n° 18545.

**Nota:** Si utiliza el instalador del CD-ROM de software de la impresora, la dirección IP se establece de forma automática.

#### **Para configurar la dirección IP de la impresora manualmente:**

1. En el panel frontal de la impresora, seleccione **Menús** y pulse **Aceptar**.
2. Desplácese hasta **Menú Configuración de la conexión** y pulse **Aceptar**.
3. Desplácese hasta **Menú Dirección TCP/IP** y pulse **Aceptar**.
4. Desplácese hasta **DCHP/BootP** y pulse **Aceptar** hasta que aparezca **Desactivado**.
5. Desplácese hasta **Dirección TCP/IP** y pulse **Aceptar**.
6. Introduzca una dirección IP como la del ejemplo anterior.
7. Desplácese hasta **Máscara de red TCP/IP** y pulse **Aceptar**.
8. Introduzca una dirección de red (subred). (Si utiliza la dirección IP del ejemplo anterior, establezca la máscara de subred en 255.255.255.0).
9. Desplácese hasta **Pasarela TCP/IP** y pulse **Aceptar**.
10. Introduzca una dirección de pasarela (encaminador). (Si utiliza la dirección IP del ejemplo anterior, establezca la dirección de pasarela en 192.168.1.1).
11. Desplácese hasta **Salir** y pulse **Aceptar**.

#### **Para establecer una dirección IP estática en el ordenador:**

##### Windows 95/98/Me

1. En el menú Inicio, haga clic con el botón derecho del ratón en **Entorno de red** y seleccione **Propiedades**.
2. En la ficha **Configuración**, seleccione el protocolo TCP/IP de la tarjeta de red y, a continuación, seleccione **Propiedades**.
3. En la ficha **Dirección IP**, seleccione **Especificar una dirección IP**. Introduzca una dirección IP y una máscara de subred y haga clic en **Aceptar**. (Si utiliza la dirección IP indicada anteriormente, establezca la máscara de subred en 255.255.255.0).
4. Haga clic en **Aceptar** y vuelva a iniciar Windows.

##### Windows 2000/XP

1. En el menú Inicio, haga clic con el botón derecho del ratón en **Mis sitios de red** y seleccione **Propiedades**.
2. Haga clic con el botón derecho del ratón en **Conexión de área local** y seleccione **Propiedades**.
3. Si no dispone de TCP/IP, primero deberá hacer clic en **Agregar** y seleccionar **Protocolo**. Haga clic en **Agregar** y seleccione **Protocolo Internet TCP/IP**.
4. En la ficha **General**, seleccione el protocolo TCP/IP de su tarjeta de red. Haga clic en **Propiedades**.
5. En la ficha **General**, seleccione **Usar la siguiente dirección IP**. Introduzca una dirección IP y una máscara de subred y, a continuación, haga clic en **Aceptar**. (Si utiliza la dirección IP del ejemplo anterior, establezca la máscara de subred en 255.255.255.0.).
6. Haga clic en **Aceptar** y vuelva a iniciar Windows, si se solicita.

##### Windows NT 4.x

1. En el menú Inicio, haga clic con el botón derecho del ratón sobre **Entorno de red** y seleccione **Propiedades**.
2. En la ficha **Protocolos**, seleccione **Protocolo TCP/IP** y haga clic en **Propiedades**.
3. En la ficha **Dirección IP**, seleccione **Especificar una dirección IP**. Introduzca una dirección IP y una máscara de subred en el campo y haga clic en **Aceptar**. (Si utiliza la dirección IP indicada anteriormente, establezca la máscara de subred en 255.255.255.0.).
4. Haga clic en **Aceptar** y vuelva a iniciar Windows.

# Instalación del controlador de la impresora

Para descargar los últimos controladores de impresora, visite el sitio web de Xerox en: [www.xerox.com/officeprinting/support](http://www.xerox.com/officeprinting/support).

## Windows 95/98/Me, Windows 2000/XP y Windows NT 4.x

Instale el controlador de la impresora desde el CD-ROM de software de la impresora. El instalador del CD-ROM de software instala e identifica la impresora durante el proceso de instalación.

Para instrucciones más detalladas, consulte la base de datos de referencia infoSMART en [www.xerox.com/officeprinting/infoSMART](http://www.xerox.com/officeprinting/infoSMART), Documento n° 9178 para Windows 95/98/Me, Documento n° 36894 para Windows 2000 y Documento n° 11338 para Windows NT.

## Macintosh

### EtherTalk

Si utiliza EtherTalk, los ordenadores Macintosh no necesitan direcciones IP.

1. Abra el panel de control AppleTalk.
2. Verifique que Ethernet sea el puerto de red seleccionado.
3. Para instalar el controlador de impresora, haga doble clic en el instalador del CD-ROM de software de la impresora.
4. Abra el Selector y seleccione el controlador LaserWriter.
5. En la columna derecha del Selector, elija la impresora. Haga clic en Crear para crear la impresora de escritorio.

Para instrucciones más detalladas, consulte la base de datos de referencia infoSMART en [www.xerox.com/officeprinting/infoSMART](http://www.xerox.com/officeprinting/infoSMART), Documento n° 2562.

### Macintosh OS X

Macintosh OS X admite TCP/IP como protocolo predeterminado, además de AppleTalk. Para realizar una instalación TCP/IP, siga las instrucciones proporcionadas para establecer una dirección IP en la impresora.

1. Abra la utilidad Centro de impresión.
2. Pulse el botón Añadir impresora...
3. Seleccione el tipo de conexión deseado.

Para LPR, introduzca la dirección IP de la impresora que ha especificado anteriormente. El campo Nombre de cola permanece vacío si se activa el campo Usar cola predeterminada en el servidor (valor predeterminado). Otras opciones son PS o AUTO. Seleccione el PPD adecuado para el modelo de impresora en el menú desplegable Modelo de impresora.

Para AppleTalk, seleccione la impresora adecuada en la lista que se muestra. La impresora debería configurarse automáticamente en este punto.

**Nota: Tal vez deba activar AppleTalk a través del panel de control de red. Siga las instrucciones proporcionadas en pantalla.**

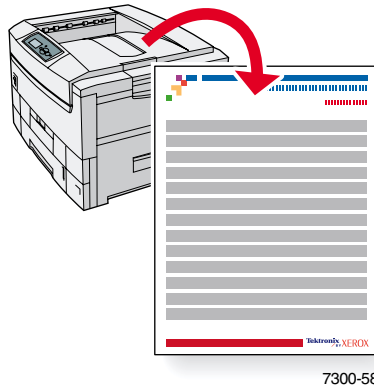
## Otros recursos

Si desea obtener más información sobre la configuración de la red y la solución de problemas, consulte la sección Redes del CD-ROM interactivo de documentación.



# Traslado

Su impresora tiene almacenada una gran cantidad de información en forma de páginas imprimibles. Las siguientes páginas son ejemplos de la página imprimible correspondiente a este tema.



Todas las páginas imprimibles tienen el formato que se muestra en la ilustración, con barras de colores en las áreas superior e inferior de la página. Imprima estas páginas desde el panel frontal de la impresora.

## Acceso a las páginas imprimibles

Acceda a estas páginas desde el **Menú Páginas imprimibles**:

1. En el panel frontal, desplácese hasta el **Menú Páginas imprimibles** con ayuda de las teclas **Flecha abajo** o **Flecha arriba** y pulse la tecla **OK**.
2. Desplácese hasta la página que desea imprimir (como por ejemplo **Guía para el traslado**) con ayuda de las teclas **Flecha abajo** o **Flecha arriba** y pulse la tecla **OK**.

## Mapa de menús

Para obtener una lista completa de las páginas imprimibles, imprima el mapa de menús.

1. Seleccione **Menús** en el panel frontal y pulse la tecla **OK**.
2. Seleccione **Imprimir mapa de menús** y pulse la tecla **OK**.

# IMPRESORA A COLOR PHASER® 7300

## Guía para el traslado

Siga las siguientes instrucciones para trasladar la impresora dentro de la oficina o para prepararla para su envío.

### Precauciones para trasladar la impresora



**ADVERTENCIA:** Siga los siguientes lineamientos para evitar lesiones o daños a la impresora.

- **Al menos tres personas deben levantar siempre la impresora.**
- **Apague siempre la impresora con el interruptor eléctrico.**
- Si la impresora no se reembala correctamente para su envío, puede sufrir daños que no están cubiertos por la garantía.
- La garantía de la impresora no cubre los daños causados por un traslado incorrecto.

### Traslado de la impresora dentro de la oficina

La impresora se puede trasladar de un lugar a otro de la oficina siempre y cuando se mueva por superficies lisas con gentileza. Los movimientos bruscos, por ejemplo, empujar la impresora sobre el umbral elevado de una puerta o por un aparcamiento, pueden dañar la impresora.

### Preparación de la impresora para su envío

Antes de transportar la impresora en un vehículo, debe prepararse según los procedimientos adecuados. Las piezas especiales de hardware, que se retiraron durante el proceso de instalación, deben volver a instalarse en la impresora para que el envío se realice sin peligros. Además, debe volver a embalar la impresora en la caja de envío adecuada.

Si no conserva el embalaje original completo, pida el kit de embalaje desde [www.xerox.com/officeprinting/7300supplies](http://www.xerox.com/officeprinting/7300supplies) o póngase en contacto con el representante de servicio local de Xerox. El kit de embalaje contiene instrucciones sobre cómo volver a embalar la impresora. Si no puede volver a embalar la impresora, póngase en contacto con el representante de servicio local de Xerox sobre nuestros servicios de reembalaje.