

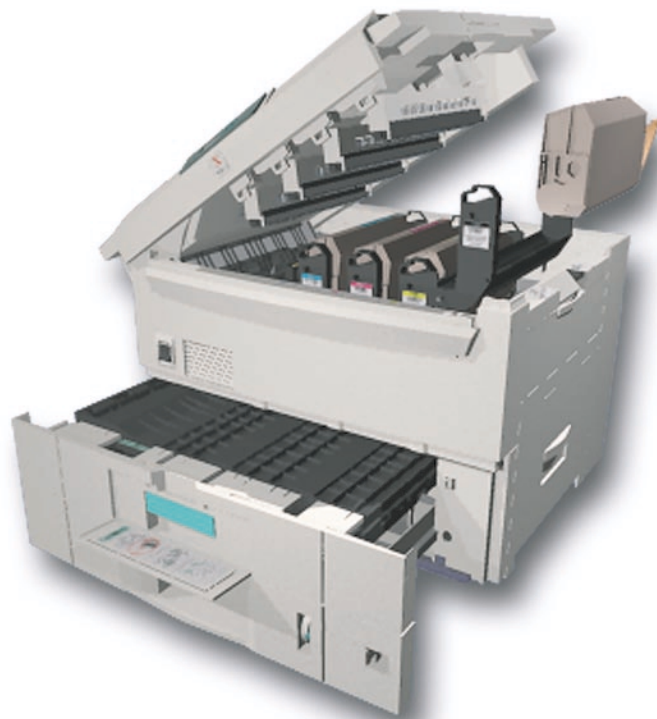
THE DOCUMENT COMPANY

**XEROX**



**Phaser® 7300**  
**Kleurenprinter**

# Handleiding Functies



**Tektronix**

COLOR PRINTERS BY

**XEROX**

Copyright © 2002, Xerox Corporation. Alle rechten voorbehouden. Niet-gepubliceerde rechten voorbehouden op basis van de auteursrechten in de Verenigde Staten. De inhoud van deze publicatie mag in geen enkele vorm worden gereproduceerd zonder toestemming van Xerox Corporation.

De auteursrechtelijke bescherming waarop aanspraak wordt gemaakt, bevat alle vormen en zaken van auteursrechtelijk materiaal en informatie die thans of in de toekomst van rechtswege is toegestaan. Dit omvat, zonder enige beperking, materiaal dat wordt gegenereerd door de software en dat op het scherm wordt weergegeven zoals stijlen, sjablonen, pictogrammen, uiterlijk en inhoud van de schermen, enzovoort.

XEROX<sup>®</sup>, The Document Company<sup>®</sup>, de gestileerde X, CentreWare<sup>®</sup>, DocuPrint<sup>®</sup>, Made For Each Other<sup>®</sup>, Phaser<sup>®</sup>, PhaserShare<sup>®</sup>, het TekColor<sup>®</sup>-pictogram en WorkSet<sup>®</sup> zijn gedeponeerde handelsmerken van Xerox Corporation. infoSMART<sup>™</sup>, PhaserPort<sup>™</sup>, PhaserPrint<sup>™</sup>, PhaserSMART<sup>™</sup>, PhaserSym<sup>™</sup>, PhaserTools<sup>™</sup> en de TekColor<sup>™</sup>-naam zijn handelsmerken van Xerox Corporation.

Adobe<sup>®</sup>, Acrobat<sup>®</sup>, Acrobat<sup>®</sup> Reader<sup>®</sup>, Illustrator<sup>®</sup>, PageMaker<sup>®</sup>, Photoshop<sup>®</sup>, PostScript<sup>®</sup>, ATM<sup>®</sup>, Adobe Garamond<sup>®</sup>, Birch<sup>®</sup>, Carta<sup>®</sup>, Mythos<sup>®</sup>, Quake<sup>®</sup> en Tekton<sup>®</sup> zijn gedeponeerde handelsmerken en Adobe Jenson<sup>™</sup>, Adobe Brilliant Screens<sup>™</sup> technology en IntelliSelect<sup>™</sup> zijn handelsmerken van Adobe Systems Incorporated of hun dochterondernemingen die in bepaalde jurisdicties gedeponeerd kunnen zijn.

Apple<sup>®</sup>, LaserWriter<sup>®</sup>, LocalTalk<sup>®</sup>, Macintosh<sup>®</sup>, Mac<sup>®</sup> OS, AppleTalk<sup>®</sup>, TrueType2<sup>®</sup>, Apple Chancery<sup>®</sup>, Chicago<sup>®</sup>, Geneva<sup>®</sup>, Monaco<sup>®</sup> en New York<sup>®</sup> zijn gedeponeerde handelsmerken en QuickDraw<sup>™</sup> is een handelsmerk van Apple Computer Incorporated.

Marigold<sup>™</sup> en Oxford<sup>™</sup> zijn handelsmerken van AlphaOmega Typography.

Avery<sup>™</sup> is een handelsmerk van Avery Dennison Corporation.

PCL<sup>®</sup> en HP-GL<sup>®</sup> zijn gedeponeerde handelsmerken van Hewlett-Packard Corporation.

Hoefler Text is ontworpen door de Hoefler Type Foundry.

ITC Avant Guard Gothic<sup>®</sup>, ITC Bookman<sup>®</sup>, ITC Lubalin Graph<sup>®</sup>, ITC Mona Lisa<sup>®</sup>, ITC Symbol<sup>®</sup>, ITC Zapf Chancery<sup>®</sup> en ITC Zapf Dingbats<sup>®</sup> zijn gedeponeerde handelsmerken van International Typeface Corporation.

Bernhard Modern<sup>™</sup>, Clarendon<sup>™</sup>, Coronet<sup>™</sup>, Helvetica<sup>™</sup>, New Century Schoolbook<sup>™</sup>, Optima<sup>™</sup>, Palatino<sup>™</sup>, Stempel Garamond<sup>™</sup>, Times<sup>™</sup> en Univers<sup>™</sup> zijn handelsmerken van Linotype-Hell AG en/of haar dochterondernemingen.

MS-DOS<sup>®</sup> en Windows<sup>®</sup> zijn gedeponeerde handelsmerken van Microsoft Corporation.

Wingdings<sup>™</sup> in TrueType<sup>®</sup>-indeling is een product van Microsoft Corporation. WingDings is een handelsmerk van Microsoft Corporation en TrueType is een gedeponeerd handelsmerk van Apple Computer, Inc.

Albertus<sup>™</sup>, Arial<sup>™</sup>, Gill Sans<sup>™</sup>, Joanna<sup>™</sup> en Times New Roman<sup>™</sup> zijn handelsmerken van Monotype Corporation.

Antique Olive<sup>®</sup> is een gedeponeerd handelsmerk van M. Olive.

Eurostile<sup>™</sup> is een handelsmerk van Nebiolo.

Novell<sup>®</sup> en NetWare<sup>®</sup> zijn gedeponeerde handelsmerken van Novell, Incorporated.

Sun<sup>®</sup> en Sun Microsystems<sup>®</sup> zijn gedeponeerde handelsmerken van Sun Microsystems, Incorporated. SPARC<sup>®</sup> is een gedeponeerd handelsmerk van SPARC International, Incorporated. SPARCstation<sup>™</sup> is een handelsmerk van SPARC International, Incorporated, waarvoor een exclusieve licentie is verleend aan Sun Microsystems, Incorporated.

UNIX<sup>®</sup> is een gedeponeerd handelsmerk in de Verenigde Staten en andere landen, waarvoor een exclusieve licentie is verleend door X/Open Company Limited.

Als een ENERGY STAR<sup>®</sup>-partner heeft Xerox Corporation vastgesteld dat dit product voldoet aan de ENERGY STAR-richtlijnen voor efficiënt energiegebruik. De naam en het logo van ENERGY STAR zijn gedeponeerde handelsmerken in de Verenigde Staten.



Voor dit product wordt code voor SHA-1 gebruikt, die is geschreven door John Halleck. De code wordt gebruikt met zijn toestemming. Dit product bevat een implementatie van LZW onder licentie van Amerikaans patent 4,558,302.

Andere merknamen zijn handelsmerken of gedeponeerde handelsmerken van de betrokken bedrijven.

PANTONE<sup>®</sup>-kleuren die door de Phaser 7300-kleurenprinter worden gegenereerd, zijn vier- en/of driekleurige processimulaties en komen mogelijk niet overeen met de door PANTONE geïdentificeerde vaste-kleurenstandaarden. Gebruik recente PANTONE-handleidingen voor kleurenreferentie voor nauwkeurige kleuren.

PANTONE-kleuren simulaties kunnen op dit product alleen worden verkregen met behulp van erkende, door Pantone gelicentieerde software-pakketten. Voor een bijgewerkte lijst met gekwalificeerde licentiehouders neemt u contact op met Pantone, Inc.

# Inhoudsopgave

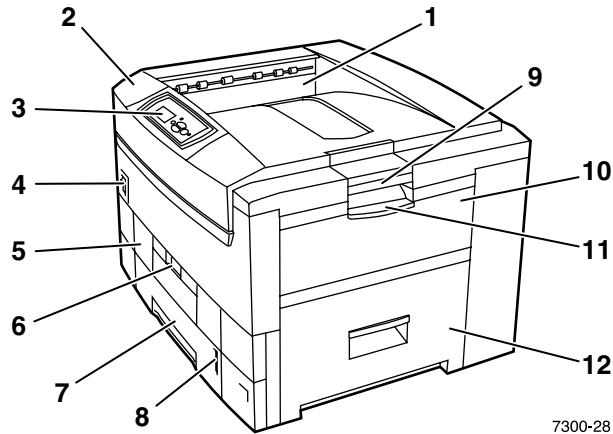
<b>Printeronderdelen</b> .....	<b>1</b>
Basisconfiguratie .....	1
Printeronderdelen, rechtervooraanzicht .....	1
Printeronderdelen, linkerachteraanzicht .....	2
Zijaanzicht .....	2
Interne onderdelen .....	3
Interne onderdelen, rechtervooraanzicht .....	3
Printeropties .....	4
Optionele papierladen .....	4
Optionele eenheid voor dubbelzijdig afdrukken .....	5
<b>Gebruik van het voorpaneel</b> .....	<b>6</b>
Beschrijving van het voorpaneel .....	6
Menuschema .....	7
Toegang krijgen tot afdrukbare pagina's .....	7
Foutberichten .....	7
<b>Afdrukken</b> .....	<b>8</b>
<b>Stuurprogrammafuncties</b> .....	<b>9</b>
Afdrukkwaliteitsmodi .....	9
TekColor™-kleurcorrecties .....	10
Beveiligde afdrukken, testafdrukken en opgeslagen afdrukken .....	11
Deelpagina's .....	13
Meerdere pagina's op één vel papier afdrukken (X op één) .....	13
Boekje afdrukken .....	14
Negatief van afbeelding en gespiegelde afbeelding .....	15
Schalen .....	16
Automatisch aanpassen .....	17
Watermerken .....	17
Afbeeldingen gladmaken .....	18
Aangepast papierformaat .....	19
Aangepaste papierformaten selecteren in het printerstuurprogramma .....	19
Voorbladen .....	20

<b>Printerfuncties</b> .....	<b>22</b>
De opstartpagina afdrucken .....	22
Energiebesparing .....	23
Beveiligde modus voor de menu's van het voorpaneel .....	23
Time-out papier laden .....	24
De intensiteit van het voorpaneel .....	25
Contrast voorpaneel .....	25
Intelligent Ready-modus .....	25
Taal voorpaneel .....	26
<b>Lettertypen</b> .....	<b>27</b>
Residente letterbeelden (PostScript) .....	27
Residente letterbeelden (PCL5c) .....	30
Lettertypen downloaden .....	30
Lettertypen downloaden vanaf een Macintosh .....	31
Lettertypen downloaden vanaf een pc .....	32
Een voorbeeld van residente lettertypen afdrucken .....	32
<b>Index</b> .....	<b>34</b>

# Printeronderdelen

## Basisconfiguratie

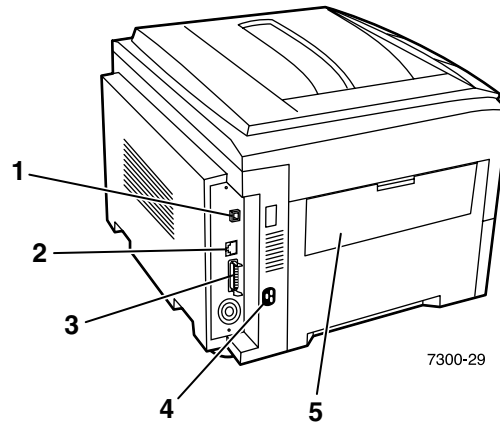
### Printeronderdelen, rechtervooraanzicht



7300-28

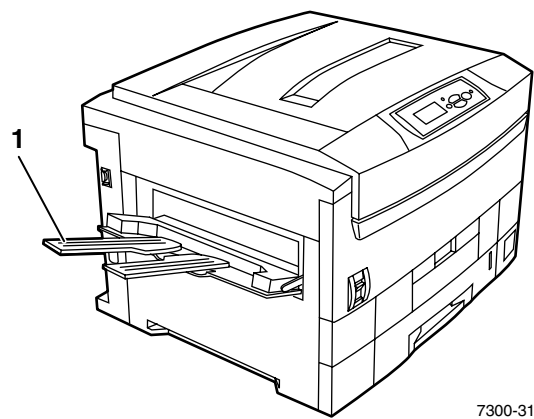
1. Bovenste uitvoerlade  
(het papier wordt met de afgedrukte zijde naar beneden uitgevoerd)
2. Bovenklep
3. Voorpaneel
4. Aan/uit-schakelaar
5. Eenheid voor dubbelzijdig afdrukken (optioneel)  
(hier gesloten weergegeven)
6. Ontgrendeling van de eenheid voor dubbelzijdig afdrukken
7. Lade 1
8. Papierniveau-indicator
9. Ontgrendeling bovenklep
10. Multifunctionele lade
11. Ontgrendeling multifunctionele lade
12. Klep A

## Printeronderdelen, linkerachteraanzicht



1. Ethernet UTP-connector
2. USB-connector
3. Parallele connector
4. Opbergruimte voor netsnoer
5. Linkeruitvoelade (hier gesloten weergegeven) (het papier wordt met de afgedrukte zijde naar boven uitgevoerd)

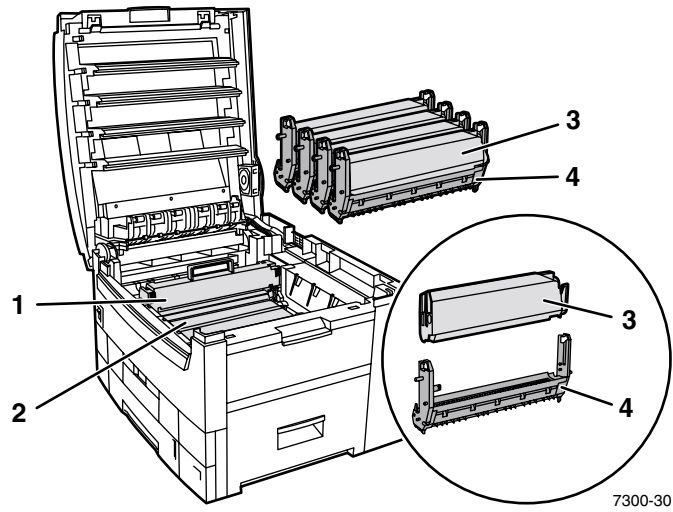
## Zijaanzicht



1. Linkeruitvoelade (hier geopend weergegeven) (het papier wordt met de afgedrukte zijde naar boven uitgevoerd)

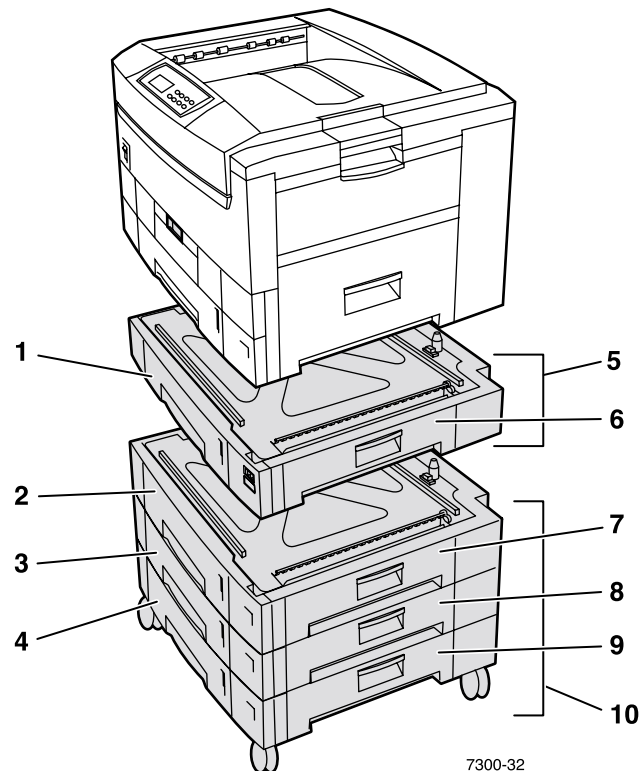
## Interne onderdelen

### Interne onderdelen, rechtvooraanzicht



1. Fuser
2. Overdrachtseenheid
3. Tonercassette
4. Eenheid voor het vastleggen van het beeld

## Printeropties



### Optionele papierladen

De configuratie die hier wordt getoond, bevat het maximum aantal laden. In de sectie *Configuraties voor de laagste laden* in de *Handleiding Installatie* op de **interactieve documentatie-cd-rom** wordt elke beschikbare configuratie weergegeven.

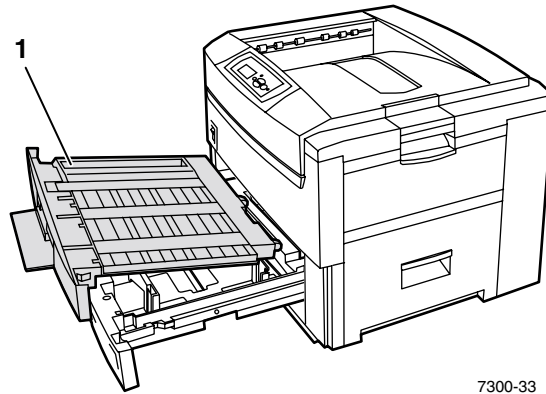
1. Lade 2 (invoerlade voor 550 vellen)
2. Lade 3 (invoerlade voor 550 vellen)
3. Lade 4 (invoerlade voor 550 vellen)
4. Lade 5 (invoerlade voor 550 vellen)
5. Invoerlade voor 550 vellen - één of twee extra laden die elk 550 vellen papier kunnen bevatten.
6. Rechterklep B
7. Rechterklep C
8. Rechterklep D
9. Rechterklep E
10. Hoge-capaciteitsinvoerlade voor 1650 vellen - Een stapel van drie laden die aan Lade 1 of Lade 2 kan worden gekoppeld.



U kunt de volgende laden aan de extra laden koppelen (zie de sectie *Configuraties voor de laagste laden* in de *Handleiding Installatie* op de **interactieve documentatie-cd-rom** voor meer informatie).

- Eén invoerlade voor 550 vellen of de hoge-capaciteitsinvoerlade voor 1650 vellen.
- Twee invoerladen voor 550 vellen.
- Een combinatie van één invoerlade voor 550 vellen en één hoge-capaciteitsinvoerlade voor 1650 vellen.

## Optionele eenheid voor dubbelzijdig afdrukken



1. Eenheid voor dubbelzijdig afdrukken (hier uit de printer getrokken boven op Lade 1)
  - De eenheid voor dubbelzijdig afdrukken is aan de bovenkant van Lade 1 gekoppeld.
  - U moet Lade 1 en de eenheid voor dubbelzijdig afdrukken samen openen.

## Bestelopties

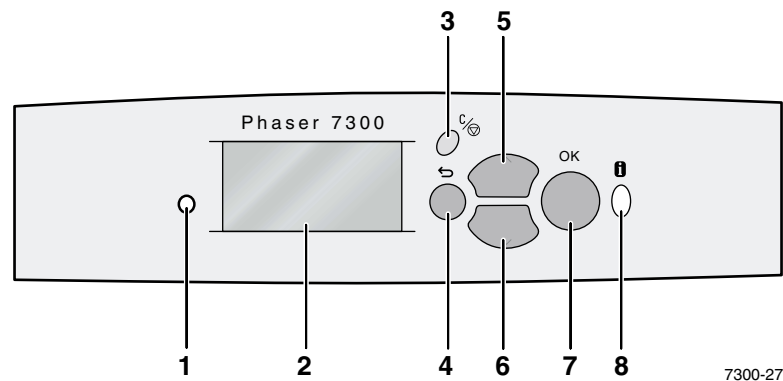
Zie [www.xerox.com/officeprinting/7300supplies](http://www.xerox.com/officeprinting/7300supplies) als u één van de opties wilt bestellen die in deze sectie worden getoond.

# Gebruik van het voorpaneel

## Beschrijving van het voorpaneel

Het voorpaneel:

- Op het voorpaneel wordt de beweringsstatus van de printer weergegeven (**Bezig met afdrukken, Gereed voor afdrukken** enzovoort).
- U wordt gewaarschuwd als u papier moet laden, verbruiksmiddelen moet vervangen en storingen moet oplossen.
- U hebt toegang tot hulpmiddelen en informatiepagina's waarmee u problemen kunt oplossen.
- U kunt de printer- en netwerkinstellingen wijzigen (instellingen van het stuurprogramma vervangen de instellingen op het voorpaneel).
- U kunt beveiligde afdrukken, testafdrukken en opgeslagen afdrukken die u op de optionele vaste schijf van de printer hebt opgeslagen, afdrukken. Raadpleeg de Help van het stuurprogramma of de sectie *Stuurprogrammafuncties* in de Handleiding *Functies* op de **interactive documentatie-cd-rom** voor informatie over het gebruik van het voorpaneel.



1	Statusindicatorlampje Knippert = de printer is bezig. Groen = OK Geel = Waarschuwing, de printer blijft werken. Red = Probleem, de printer stopt met afdrukken.	5	Toets Pijl-omhoog
2	Grafische display voorpaneel	6	Toets Pijl-omlaag
3	Toets annuleren	7	Toets OK
4	Toets Terug	8	Informatietoets - voor aanvullende informatie.

## Menuschema

Druk het Menuschema af voor een volledige lijst met afdrukbare pagina's:

1. Selecteer **Menu's** op het voorpaneel en druk op de toets **OK**.
2. Selecteer **Menuschema afdrukken** en druk op de toets **OK**.

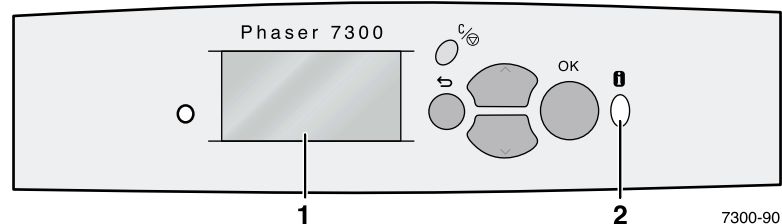
## Toegang krijgen tot afdrukbare pagina's

U hebt toegang tot deze pagina's via het **Menu Afdrukbare pagina's**:

1. Schuif op het voorpaneel naar het **Menu Afdrukbare pagina's** met de toets **Pijl-omlaag** of **Pijl-omhoog** en druk op de toets **OK**.
2. Schuif met de toets **Pijl-omlaag** of **Pijl-omhoog** naar de gewenste afdrukbare pagina (bijvoorbeeld **Papiertips**) en druk op de toets **OK**.

## Foutberichten

Wanneer er een probleem met de printer ontstaat, wordt op het scherm op het voorpaneel (1) het foutbericht weergegeven. Druk op de **i**-knop (2) voor meer informatie en manieren om het probleem op te lossen.





# PHASER® 7300-KLEURENPRINTER

## Menuschema

### Menuschema afdrukken

Hiermee drukt u deze pagina af

### Menu Informatie verbruiksartikelen

Hier vindt u verbruiksgegevens

#### Verbruiksartikelenpagina afdrukken Pagina Papiertips afdrukken

Levensduur cyaan toner  
Levensduur magenta toner  
Levensduur gele toner  
Levensduur zwarte toner

De levensduur van de beeldeenheid voor cyaan  
De levensduur van de beeldeenheid voor magenta  
De levensduur van de beeldeenheid voor geel

De levensduur van de beeldeenheid voor zwart  
Levensduur overdrachtrol  
Levensduur fuser  
Totaal aantal afdrucken

### Menu Verbindingsinstellingen

Hier vindt u hulpprogramma's om de printer met een netwerk te verbinden

#### Pagina Verbindingsinstellingen afdrukken Configuratiepagina's afdrukken

Menu TCP/IP-adres\*  
TCP/IP\*  
CentreWare IS\*

EtherTalk\*  
Netware\*  
IPX-frameset instellen\*  
IPP\*  
SLP\*

SSDP\*  
Ethernet-snelheid instellen\*  
Menu Parallele poort instellen  
Menu USB-poort instellen  
Verbindingsinstellingen opnieuw instellen

### Menu Printerinstellingen

Hier vindt u hulpprogramma's om de standaardprinter in te stellen

#### Configuratiepagina's afdrukken

Taal voorpaneel instellen  
**Menu Lade instellen**  
Intelligent Ready  
Menu Kleuren kalibreren  
Opstartpagina  
Intensiteit voorpaneel instellen  
Contrast voorpaneel instellen  
Foutgegevens van PostScript instellen  
Time-out voor energiebesparing instellen  
Time-out papier laden instellen

Menu Multifunctionele lade  
Menu Lade 1 instellen<sup>2</sup>  
Menu Lade 2 instellen<sup>2</sup>  
Menu Lade 3 instellen<sup>2</sup>  
Menu Lade 4 instellen<sup>2</sup>  
Menu Lade 5 instellen<sup>2</sup>  
Aangepaste eenheden instellen  
Menu Instellingen voor speciaal papier

#### Menu Standaardwaarden taak

Papierbron instellen  
Papierdoel instellen  
Job van Offset  
2-zijdig afdrukken instellen<sup>3</sup>  
Afdrukkwaliteitsmodus instellen  
Afbelding afvlakken  
TekColor Correction instellen  
**Menu Standaardwaarden PCL-taak**  
Standaardwaarden taak opnieuw instellen

Toegankelijk voorpaneel

#### Printerinstellingen opnieuw instellen

Printerinstellingen NU opnieuw instellen  
Energiebesparing  
Metrische standaardwaarden

Lettertypenummer instellen  
Pitch instellen  
Tekengrootte instellen  
Symbolset selecteren  
Afdrukstand instellen  
Formulierlengte instellen  
Regelafbreking

Wordt op de volgende pagina vervolgd

Items die met een \* zijn aangegeven, staan niet op de 7300B

Legenda voor optionele functies - vereist -  
**1** Vaste schijf  
**2** Laden  
**3** Duplex

## Menuschema afdrukken

Hiermee drukt u deze pagina af

## Menu Afdrukbare pagina's

Hier vindt u een lijst van alle pagina's die in de printer zijn opgeslagen voor eenvoudig afdrukken

Testafdruktaken<sup>1</sup>  
Opgeslagen afdruktaken<sup>1</sup>  
Beveiligde afdruktaken<sup>1</sup>  
Afbeeldingendemo

Kantoordemo  
Demo 2-zijdig afdrukken<sup>3</sup>  
PCL-lettertypenlijst afdrukken  
PostScript-lettertypenlijst afdrukken  
Gebruiksprofiel afdrukken  
Richtlijnen voor verplaatsen afdrukken  
Configuratiepagina's afdrukken

CMYK-voorbeeldpagina's afdrukken  
RGB-voorbeeldpagina's afdrukken  
Hulp bij afdrukken  
Verbruiksartikelenpagina afdrukken  
Diagnostische testpagina's afdrukken  
Tips afdrukkwaliteit  
Pagina Papiertips afdrukken  
Pagina Verbindingsinstellingen afdrukken  
Opstartpagina afdrukken  
Menuschema afdrukken  
**Menu Servicepagina's**

Pagina Marges kalibreren afdrukken  
Pagina Kleuren kalibreren afdrukken  
Druk kleurentestpagina's af  
Druk pagina's met een effen opvulkleur  
Pagina Terugkerende fouten afdrukken  
Opstartlogbestand NetWare afdrukken\*  
Runtime-logbestand NetWare afdrukken\*  
Opstartlogbestand TCP/IP afdrukken\*  
Runtime-logbestand TCP/IP afdrukken\*  
Opstartlogbestand AppleTalk afdrukken\*  
Runtime-logbestand AppleTalk afdrukken\*  
Opstartlogbestand hardware afdrukken\*

## Menu Ondersteuning

Hier vindt u hupprogramma's en informatie over probleemoplossing voor de printer

Hulp bij afdrukken  
**Printeridentificatie**  
**Afdrukkwaliteit verbeteren?**

Diagnostische testpagina's afdrukken  
Druk kleurentestpagina's af  
Druk pagina's met een effen opvulkleur af  
Pagina Papiertips afdrukken  
Verbruiksartikelenpagina afdrukken  
Pagina Tips afdrukkwaliteit  
Inktvegen verwijderen  
Menu Kleuren kalibreren  
Menu Marges kalibreren  
Kalibratie herstellen

**Opmerking:** alle afdrukbare pagina's staan in het rood.

Model  
Printernaam  
Printserver\*  
IP-adres\*  
Installeren selecteren\*  
Serienummer  
Activeringsdatum

**Netwerk-vragen?\***  
**Papierstoringen oplossen?\***  
**Menu Gebruiksprofiel**  
**Menu Servicehulpmiddelen**

NVRAM opnieuw instellen  
Foutenoverzicht

**Menu Informatie verbruiksartikelen**  
Hetzelfde als hierboven

Pagina Verbindingsinstellingen afdrukken  
Configuratiepagina's afdrukken  
Opstartlogbestand NetWare afdrukken  
Runtime-logbestand NetWare afdrukken  
Opstartlogbestand TCP/IP afdrukken  
Runtime-logbestand TCP/IP afdrukken  
Opstartlogbestand AppleTalk afdrukken  
Runtime-logbestand AppleTalk afdrukken  
Opstartlogbestand hardware afdrukken  
Foutgegevens van PostScript  
Verbindingsinstellingen opnieuw instellen

Pagina Papiertips afdrukken  
On line papierstoringpreventie

Gebruiksprofiel afdrukken  
Volledig rapport e-mailen\*  
Taakrapport e-mailen\*

Items die met een \* zijn aangegeven, staan niet op de 7300B

Legenda voor optionele functies  
- vereist -  
1 Vaste schijf  
2 Laden  
3 Duplex

# Afdrukken

Als u een afdruktaak naar de printer stuurt, selecteert u speciale functies in het printerstuurprogramma.

- Windows - Gebruik een PostScript-stuurprogramma met het Phaser 7300 PPD-bestand of het PCL5c-stuurprogramma.
- Macintosh - Gebruik het LaserWriter 8-stuurprogramma met het Phaser 7300 PPD-bestand of het Mac OS X-stuurprogramma.

In deze stuurprogramma's zijn onder andere de volgende opties beschikbaar:

- Modi voor de afdrukkwaliteit
- TekColor™-correcties
- Beveiligde afdruktaken
- Testafdruktaken
- Opgeslagen afdruktaken
- Scheidingspagina's
- Meerdere pagina's op één vel afdrukken
- Boekje afdrukken
- Negatief van afbeelding en gespiegelde afbeelding
- Schaal aanpassen
- Automatisch aanpassen
- Watermerken
- Afbeeldingen gladmaken
- Aangepaste papierformaten
- Voorbladen

# Stuurprogrammafuncties

## Afdrukkwaliteitsmodi

U kunt voor de afdrukkwaliteit uit verschillende modi kiezen om de beste combinatie van snelheid en afdrukkwaliteit voor uw afdruktaak te verkrijgen.

Modus afdrukkwaliteit	Maximalsnelheid voor papier van het formaat Letter en A4*
<b>Standaard</b> <ul style="list-style-type: none"> <li>■ Algemene modus voor het maken van kleurenafdrukken op een hoge snelheid</li> <li>■ Levert scherpe, heldere afdrukken op</li> <li>■ Geschikt voor de meeste documenten en afbeeldingen</li> <li>■ Er wordt afgedrukt op 600 x 600 dpi</li> </ul>	Normaal papier: <ul style="list-style-type: none"> <li>■ 30 ppm in kleur</li> <li>■ 37 ppm in zwart-wit</li> </ul> Speciaal papier: <ul style="list-style-type: none"> <li>■ 10 ppm in kleur</li> <li>■ 15 ppm in zwart-wit</li> </ul>
<b>Uitgebreid</b> <ul style="list-style-type: none"> <li>■ Kleurenafdrukken van de hoogste kwaliteit</li> <li>■ De mooiste kleuren en bijna fotografische details</li> <li>■ Er wordt afgedrukt op 600 x 2400 dpi</li> </ul>	Normaal papier <ul style="list-style-type: none"> <li>■ Maximaal 16 ppm in kleur</li> </ul>
<b>Concept</b> <ul style="list-style-type: none"> <li>■ Minder tonergebruik dan in de standaardmodus</li> <li>■ Wordt alleen aanbevolen voor conceptafdrukken of voor tussentijdse afdrukken en redactie</li> <li>■ Er wordt afgedrukt op 600 x 600 dpi</li> </ul>	Normaal papier: <ul style="list-style-type: none"> <li>■ 30 ppm in kleur</li> <li>■ 37 ppm in zwart-wit</li> </ul> Speciaal papier: <ul style="list-style-type: none"> <li>■ 10 ppm in kleur</li> <li>■ 15 ppm in zwart-wit</li> </ul>

\* Geschatte aantal pagina's per minuut (ppm) zonder de tijd die nodig is voor de in- en uitvoer van het papier en de verwerkingstijd van afbeeldingen. Bij tweezijdig afdrukken wordt er langzamer afgedrukt.

Geef de modus voor de afdrukkwaliteit op in een ondersteund stuurprogramma:

- **PostScript-stuurprogramma Windows 95 / Windows 98 / Windows Me:**  
Selecteer op het tabblad Setup de gewenste afdrukkwaliteit door de schuifregelaar te verplaatsen.
- **PostScript-stuurprogramma Windows NT / Windows 2000 / Windows XP:**  
Selecteer op het tabblad Papier/Kwaliteit de gewenste afdrukkwaliteit door de schuifregelaar te verplaatsen.
- **MacOS 8 / MacOS 9-stuurprogramma:**  
Klik op **Algemeen** in het dialoogvenster **Afdrukken**, selecteer **Afdrukkwaliteit** in de vervolgkeuzelijst en selecteer vervolgens de gewenste modus voor **Kwaliteit**.
- **MacOS X (versie 10.1 en later)-stuurprogramma:**  
Selecteer in het dialoogvenster **Afdrukken** de vervolgkeuzelijst **Printerfuncties** en selecteer vervolgens het tabblad **Afdrukkwaliteit/Kleur**. Selecteer de gewenste modus voor **Kwaliteit**.

## TekColor™-kleurcorrecties

U kunt een kleurcorrectie selecteren om ervoor te zorgen dat de kleuren overeenkomen met de afdruckspecificaties of met de kleuren van uw beeldscherm. Selecteer anders **Automatisch** om de printer automatisch de beste kleurcorrectie te laten kiezen voor elementen in uw document.

Kleurcorrectie	Beschrijving
<b>Automatisch</b>	<ul style="list-style-type: none"> <li>De kleurcorrectie wordt automatisch geoptimaliseerd voor elk element (tekst, afbeeldingen en foto's) op de pagina.</li> </ul>
<b>sRGB-weergave</b>	<ul style="list-style-type: none"> <li>De kleuren komen vrijwel overeen met de kleuren op een standaardbeeldscherm.</li> </ul>
<b>sRGB levendig</b>	<ul style="list-style-type: none"> <li>Deze optie levert de helderste kleuren op die mogelijk zijn.</li> </ul>
<b>Geen</b>	<ul style="list-style-type: none"> <li>Er wordt geen kleurcorrectie toegepast, zodat de kleuren die u hebt opgegeven in de toepassing van uw taak, niet worden gewijzigd.</li> <li>Gebruik deze instellingen wanneer u via de Phaser® 7300 kleuren uit het PANTONE®-kleurendiagram hebt opgegeven. Dit kleurendiagram is beschikbaar op <a href="http://www.xerox.com">www.xerox.com</a>.</li> </ul>
<b>SWOP-afdruk</b>	<ul style="list-style-type: none"> <li>Met deze instelling worden de kleuren met behulp van de specificaties voor weboffsetpublicaties in overeenstemming gebracht met de drukstandaarden in de Verenigde Staten,</li> </ul>
<b>Euroscale-afdruk</b>	<ul style="list-style-type: none"> <li>Hiermee wordt de afdrukmodus van het Euroscale-vierkleurenproces geëmuleerd.</li> </ul>
<b>Commerciële afdruk</b>	<ul style="list-style-type: none"> <li>Hiermee wordt een commercieel afdrukmodus met een vierkleurenproces geëmuleerd. Gebruik deze selectie voor een algemeen vierkleurenproces van Process PANTONE®-Color Chart voor PANTONE-kleurenovereenstemming.</li> </ul>
<b>SNAP-afdruk</b>	<ul style="list-style-type: none"> <li>Deze optie komt overeen met de standaarden voor het afdrukken op ongecoat papier en krantenpapier met behulp van de specificaties voor niet-verwarmde advertentieafdrukken.</li> </ul>
<b>Zwart-wit</b>	<ul style="list-style-type: none"> <li>Hiermee drukt u een zwart-witversie van een document af.</li> <li>Kleuren worden omgezet in grijstinten.</li> <li>Gebruik deze optie om paginaoriginelen af te drukken voor het fotokopiëren in zwart-wit.</li> <li>Gebruik deze optie wanneer één van de kleurentonercassettes leeg is.</li> </ul>
<b>Gebruik de instelling voor het voorpaneel van de printer</b>	<ul style="list-style-type: none"> <li>Gebruik de kleurcorrectie die is ingesteld in de printer.</li> <li>U kunt de kleurcorrectie via het voorpaneel of via CentreWare (indien aanwezig) instellen.</li> </ul>

Geef de kleurcorrectie op in een ondersteund stuurprogramma:

- PostScript- stuurprogramma Windows 95 / Windows 98/Windows Me:**  
 Selecteer op het tabblad **TekColor** de gewenste kleurcorrectie. Sommige opties voor kleurcorrectie zijn gegroepeerd onder **Kantoor kleur** of **Komt overeen met drukpers**.
- PostScript-stuurprogramma Windows NT / Windows 2000 / Windows XP:**  
 Selecteer op het tabblad **TekColor** de gewenste kleurcorrectie. Sommige opties voor kleurcorrectie zijn gegroepeerd onder **Kantoor kleur** of **Komt overeen met drukpers**.
- MacOS 8 / MacOS 9-stuurprogramma:**  
 Klik in het dialoogvenster **Afdrukken** op **Algemeen**, selecteer **TekColor** in de vervolgkeuzelijst en selecteer vervolgens de gewenste correctie voor **Kleur**.
- MacOS X (versie 10.1 en later)-stuurprogramma:**  
 Selecteer in het dialoogvenster **Afdrukken** de keuzelijst **Printerfuncties** en selecteer vervolgens het tabblad **Afdrukkwaliteit/Kleur**. Selecteer de gewenste modus voor **Kleurcorrectie**.

### Opmerking

Indien één van de kleurentonercassettes opraakt tijdens het afdrukken, kan u de kleurenafdruktaak annuleren en als een **zwart-witafdruktaak** opnieuw indienen.



## Beveiligde afdrucken, testafdrucken en opgeslagen afdrucken

Deze functies zijn beschikbaar als uw printer over een vaste schijf voor een Xeroxprinter beschikt. Kies één van de volgende speciale taaktypen:

- **Beveiligde afdruk:** Hiermee drukt u vertrouwelijke documenten af; de taken die door een wachtwoord van 4 cijfers zijn beveiligd, worden op de vaste schijf van de printer opgeslagen. De taken worden pas afgedrukt nadat u op het voorpaneel van de printer het wachtwoord van 4 cijfers hebt ingevoerd.
- **Testafdruk:** Hiermee drukt u slechts één exemplaar af van een taak die meerdere keren moet worden afgedrukt, zodat u het exemplaar kunt controleren. Als u ook de resterende exemplaren wilt afdrucken, selecteert u de naam van de taak op het voorpaneel van de printer. Als u de resterende exemplaren niet wilt afdrucken, verwijdert u de taak via het voorpaneel van de printer.
- **Opgeslagen afdruk:** Hiermee slaat u de taak op op de vaste schijf van de printer, zodat u de taak op verzoek kunt afdrucken. De afdruktaak wordt niet verwijderd als de taak is afgedrukt. Dit is met name handig voor aanvraagformulieren of andere documenten die u vaak afdrukt, zoals belastingformulieren, formulieren voor het personeel of aanvraagformulieren.

### Opmerking

Deze taken worden op de vaste schijf van de printer opgeslagen en blijven daar opgeslagen, ook als de printer wordt uitgeschakeld. U kunt per type maximaal 100 taken op de vaste schijf opslaan. Als de limiet is bereikt, worden automatisch per type de oudste taken verwijderd voordat er een nieuwe taak wordt toegevoegd.

## Beveiligde afdrucken, testafdrucken en opgeslagen afdruktaken afdrucken

Gebruik een ondersteund stuurprogramma om een taak aan te merken als een beveiligde afdruk, een testafdruk of een opgeslagen afdruktaak:

- **PostScript-stuurprogramma Windows 95 / Windows 98 / Windows Me:**  
Selecteer op het tabblad **Setup** het type taak. Voer voor een beveiligde afdruktaak een wachtwoord van 4 cijfers in dat u aan deze taak wilt toewijzen. Voer voor testafdrucken en opgeslagen afdruktaken de naam in die u aan deze taak wilt geven.
- **PostScript-stuurprogramma Windows NT / Windows 2000 / Windows XP:**  
Selecteer op het tabblad **Uitvoeropties** het type taak. Voer voor een beveiligde afdruktaak een wachtwoord van 4 cijfers in dat u aan deze taak wilt toewijzen. Voer voor testafdrucken en opgeslagen afdruktaken de naam in die u aan deze taak wilt geven.
- **MacOS 8 / MacOS 9-stuurprogramma:**  
Selecteer in het dialoogvenster **Afdrukken** de vervolgkeuzelijst **Taaktype** en selecteer vervolgens het type taak. Voer voor een beveiligde afdruktaak een wachtwoord van 4 cijfers in dat u aan deze taak wilt toewijzen. Voer voor testafdrucken en opgeslagen afdruktaken de naam in die u aan deze taak wilt geven.
- **MacOS X-stuurprogramma:**  
Selecteer in het dialoogvenster **Afdrukken** de vervolgkeuzelijst **Printerfuncties** en selecteer vervolgens het tabblad **Taaktype**. Selecteer het gewenste **Taaktype** en voer een identificatienummer van 4 cijfers in.

Als u beveiligde taken wilt afdrukken, voert u op het voorpaneel van de printer het wachtwoord van 4 cijfers in.

1. Schuif met **Menu's** geselecteerd, met de toets **Pijl-omlaag** naar het **Menu Afdrukbare pagina's** en druk op de toets **OK**.
2. Schuif naar **Beveiligde afgedruktaken** en druk op de toets **OK**.
3. Schuif naar het juiste eerste cijfer van het wachtwoord.

### Opmerking

Als u in het veld **Wachtwoord** van het stuurprogramma minder dan vier cijfers hebt ingevoerd, voert u nullen voor uw wachtwoord op het voorpaneel in om het wachtwoord aan te vullen tot vier cijfers. Als u bijvoorbeeld **222** in het stuurprogramma hebt ingevoerd, voert u **0222** op het voorpaneel in. U kunt de toets **Terug** gebruiken om naar een vorig cijfer te gaan. Alle taken met dit numerieke wachtwoord worden afgedrukt als u op de toets **OK** drukt nadat u het vierde cijfer hebt ingevoerd.

4. Druk op de toets **OK**.
5. Herhaal de stappen 3 en 4 voor het tweede, derde en vierde cijfer.

Als u een opgeslagen afdruktaak of de resterende exemplaren van een proefafdruk wilt afdrukken, selecteert u de naam van de taak op het voorpaneel van de printer:

1. Schuif met **Menu's** geselecteerd naar het **Menu Afdrukbare pagina's** met de toets **Pijl-omlaag**.
2. Druk op de toets **OK**.
3. Schuif naar **Testafdruktaken** of **Opgeslagen afgedruktaken**.
4. Druk op de toets **OK**.
5. Schuif door de lijst totdat u de naam van de afdruktaak hebt gevonden. De namen van de afgedruktaken staan in alfabetische volgorde.
6. Druk op de toets **OK**.
7. Schuif naar **Afdrukken en verwijderen** of **Afdrukken en opslaan**.
8. Druk op de toets **OK**.
9. Schuif naar het gewenste aantal exemplaren.
10. Druk op de toets **OK** om de taak af te drukken. Als het bij de taak om een testafdruk gaat, wordt de taak automatisch verwijderd nadat de taak is afgedrukt.

Als u een opgeslagen afdruktaak of de resterende exemplaren van een proefafdruk wilt verwijderen, selecteert u de naam van de taak op het voorpaneel van de printer:

1. Schuif met **Menu's** geselecteerd naar het **Menu Afdrukbare pagina's** met de toets **Pijl-omlaag**.
2. Druk op de toets **OK**.
3. Schuif naar **Testafdruktaken** of **Opgeslagen afgedruktaken**.
4. Druk op de toets **OK**.
5. Schuif door de lijst totdat u de naam van de afdruktaak hebt gevonden. De namen van de afgedruktaken staan in alfabetische volgorde.
6. Druk op de toets **OK**.
7. Schuif naar **Verwijderen**.
8. Druk op de toets **OK** om de taak te verwijderen.

## Deelpagina's

U kunt de printer een *deelpagina*, of deelpagina, na een afdruktaak, tussen exemplaren van een afdruktaak of tussen de afzonderlijke pagina's van een afdruktaak laten invoegen. U kunt ook de lade opgeven die als bron voor de deelpagina's moet worden gebruikt.

Zo kunt u deelpagina's in een ondersteund stuurprogramma opgeven:

- **PostScript-stuurprogramma Windows 95 / Windows 98 / Windows Me:**  
Selecteer op het tabblad **Uitvoeropties** de locatie van de deelpagina's en de desbetreffende lade.
- **PostScript-stuurprogramma Windows NT / Windows 2000 / Windows XP:**  
Selecteer op het tabblad **Uitvoeropties** de locatie van de deelpagina's en de desbetreffende lade.
- **MacOS 8 / MacOS 9-stuurprogramma:**  
Selecteer in het dialoogvenster **Afdrukken** de vervolgkeuzelijst **Geavanceerde mediaopties** en selecteer vervolgens de locatie van de deelpagina's en de desbetreffende lade.
- **MacOS X-stuurprogramma:**  
Selecteer in het dialoogvenster **Afdrukken** de vervolgkeuzelijst **Printerfuncties** en selecteer vervolgens het tabblad **Geavanceerde opties**. Selecteer **Deelpagina's**.

## Meerdere pagina's op één vel papier afdrukken (X op één)

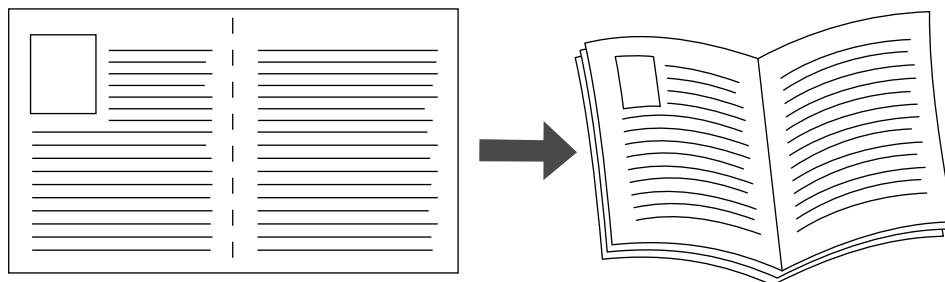
Als u een document van meerdere pagina's afdrukt, kunt u ervoor kiezen om meer dan één pagina op één vel papier af te drukken. U kunt één, twee, vier, zes, negen of 16 pagina's per vel afdrukken.

Ga als volgt te werk als u meerdere pagina's op één vel papier wilt afdrukken in een ondersteund stuurprogramma:

- **PostScript-stuurprogramma Windows 95 / Windows 98 / Windows Me:**  
Klik op het tabblad **Setup** op de knop **Meer indelingsopties** en selecteer in de vervolgkeuzelijst het aantal pagina's dat op één vel papier moet worden afgedrukt. Als u meer dan een pagina op een vel papier wilt afdrukken, kunt u ook een kader rond elke pagina afdrukken.
- **PostScript-stuurprogramma Windows 2000 / Windows XP:**  
Selecteer op het tabblad **Indeling** in de vervolgkeuzelijst het aantal pagina's dat op één vel papier moet worden afgedrukt.
- **PostScript-stuurprogramma Windows NT:**  
Selecteer op het tabblad **Geavanceerd** onder **Documentopties** de gewenste optie voor **Pagina-indeling (X op één)**.
- **MacOS 8 / MacOS 9-stuurprogramma:**  
Selecteer in het dialoogvenster **Afdrukken** de vervolgkeuzelijst **Lay-out** en selecteer vervolgens het aantal pagina's dat per vel papier moet worden afgedrukt.
- **MacOS X-stuurprogramma:**  
Selecteer in het dialoogvenster **Afdrukken** de vervolgkeuzelijst **Lay-out** en selecteer vervolgens een indeling.

## Boekje afdrukken

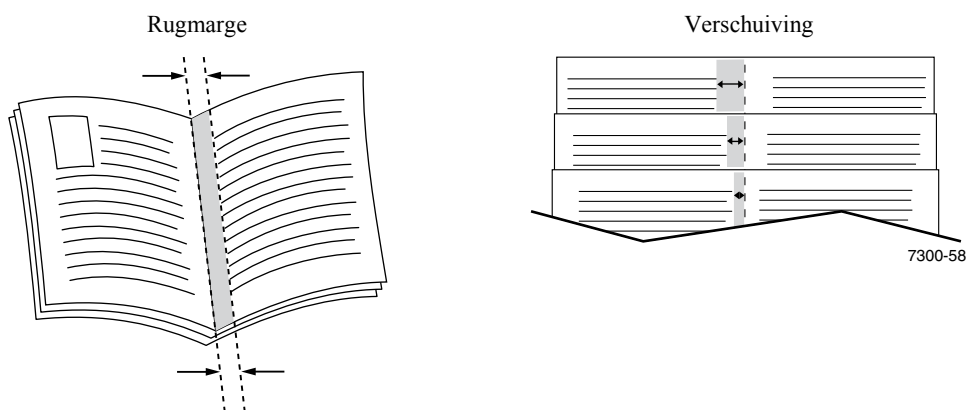
Als op de printer een eenheid voor dubbelzijdig afdrukken is geïnstalleerd, kunt u een document afdrukken in de vorm van een boekje. Het stuurprogramma verkleint automatisch elke pagina met 50 procent en drukt twee pagina's per vel papier af. De pagina's worden in de juiste volgorde afgedrukt, zodat u de pagina's kunt vouwen en nieten om een boekje te maken.



### Opmerking

U kunt boekjes afdrukken op elk papierformaat dat wordt ondersteund voor dubbelzijdig afdrukken.

Als u boekjes wilt afdrukken, kunt u ook de *verschuiving* en de *rugmarge* opgeven in het stuurprogramma voor Windows 95 / Windows 98 / Windows Me. Met de rugmarge bepaalt u waarmee horizontale afstand van de vouw tot het paginabeeld (in punten). De verschuiving is de afstand die paginabeelden naar binnen worden verschoven (in tienden van een punt). Hiermee compenseert u een eventuele verschuiving van het binnenste paginabeeld naar buiten die kan ontstaan door de dikte van gevouwen papier.



Een boekje afdrukken in een ondersteund Windows-stuurprogramma:

- **PostScript-stuurprogramma Windows 95 / Windows 98 / Windows Me:**  
Klik op het tabblad **Setup** op de knop **Meer indelingsopties** en selecteer **Brochure afdrukken** in het vak **Meer indelingsopties**. U kunt ook de verschuiving en de rugmarge in dit vak opgeven.
- **PostScript-stuurprogramma Windows 2000 / Windows XP:**  
Selecteer op het tabblad **Indeling** de optie **Brochure** in de vervolgkeuzelijst **Pagina's per vel**.

### Opmerking

Er is geen Macintosh-printerstuurprogramma die deze functie ondersteunt.

## Negatief van afbeelding en gespiegelde afbeelding

U kunt de pagina's als een negatief van de afbeelding afdrukken (de lichte en donkere gebieden in een afgedrukte afbeelding worden omgedraaid) en/of afbeeldingen op pagina's spiegelen (de afbeeldingen worden horizontaal omgeklapt als ze worden afgedrukt).

U drukt een negatief van een afbeelding of een gespiegelde afbeelding in een ondersteund stuurprogramma als volgt af:

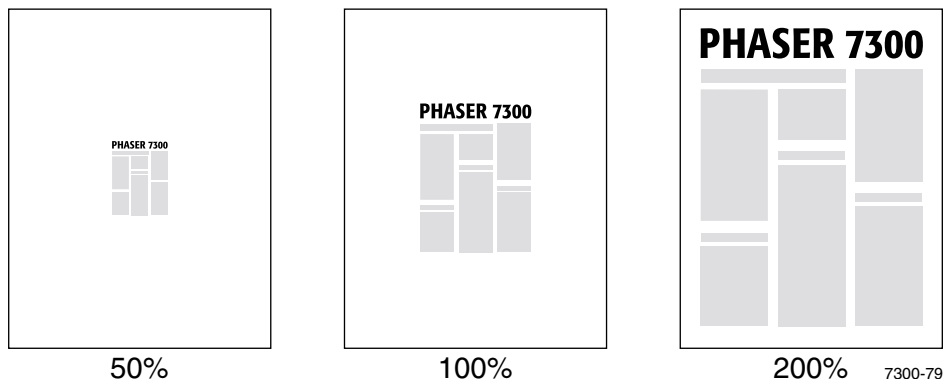
- **PostScript-stuurprogramma Windows 95 / Windows 98 / Windows Me:**  
Klik op het tabblad **Setup**, klik op **Meer indelingsopties** en selecteer **Als negatief afdrukken** en/of **Als spiegelbeeld afdrukken**.
- **PostScript-stuurprogramma Windows 2000 / Windows XP:**  
Klik op het tabblad **Indeling** op **Geavanceerd**. Selecteer onder **Documentopties** en **PostScript-opties** **Ja** of **Nee** voor **Gespiegelde uitvoer**.
- **PostScript-stuurprogramma Windows NT:**  
Selecteer op het tabblad **Eigenschappen** het tabblad **Geavanceerd**. Selecteer onder **Documentopties** en **PostScript-opties** **Ja** of **Nee** voor **Gespiegelde uitvoer** en **Negatieve uitvoer**.
- **MacOS 8 / MacOS 9-stuurprogramma:**  
Selecteer in het menu **Bestand** de optie **Pagina-instelling**, kies **PostScript-opties** in de vervolgkeuzelijst en selecteer vervolgens **Afbeelding omdraaien** (om een negatief van een afbeelding af te drukken) of **Horizontaal spiegelen** (om een gespiegelde afbeelding af te drukken).

### Opmerking

Deze functie wordt niet ondersteund in het MacOS X-stuurprogramma.

## Schalen

U kunt de paginabeelden verkleinen of vergroten als ze worden afgedrukt. U kunt een schalingspercentage opgeven tussen 25 en 400 procent. De standaardinstelling is 100 procent.



Ga als volgt te werk als u de schaal in een ondersteund stuurprogramma wilt selecteren:

- **PostScript-stuurprogramma Windows 95 / Windows 98 / Windows Me:**  
Klik op het tabblad **Setup** op **Meer indelingsopties** en geef in het vak **Percentage** het percentage op waarmee u het paginabeeld wilt verkleinen of vergroten.
- **PostScript-stuurprogramma Windows 2000 / Windows XP:**  
Klik op het tabblad **Indeling** op **Geavanceerd**. Selecteer in het vak onder **Afbeelding** het gewenste percentage voor **Schaal aanpassen**.
- **PostScript-stuurprogramma Windows NT:**  
Selecteer op het tabblad **Eigenschappen** de optie **Geavanceerd**. Selecteer onder **Afbeelding** het gewenste percentage voor **Schaal aanpassen**.
- **MacOS 8 / MacOS 9 / MacOS X-stuurprogramma:**  
Selecteer in het menu **Bestand** de optie **Pagina-instelling** en geef het percentage op in het vak achter **Schaal**.

## Automatisch aanpassen

Als voor het afdrukken een ander papierformaat wordt gebruikt dan het formaat dat in het stuurprogramma is opgegeven, wordt met de functie Automatisch aanpassen het paginabeeld verkleind of vergroot, zodat het beeld op het papierformaat past waarop het wordt afgedrukt. Als deze functie is uitgeschakeld en het papier niet hetzelfde formaat heeft als het paginabeeld, wordt er slechts een gedeelte van het beeld afgedrukt of wordt het hele beeld op slechts een gedeelte van het papier afgedrukt.

Standaard is deze functie ingeschakeld. In een ondersteund stuurprogramma kunt u Automatisch aanpassen uitschakelen:

- **PostScript-stuurprogramma Windows 95 / Windows 98 / Windows Me:**  
Klik op het tabblad **Setup** op **Meer indelingsopties** en schakel **Automatisch aanpassen uit**.
- **PostScript-stuurprogramma Windows NT / Windows 2000 / Windows XP:**  
Selecteer het tabblad **Afdrukken/Kwaliteit** en schakel **Automatisch aanpassen uit**.
- **MacOS 8 / MacOS 9-stuurprogramma:**  
Selecteer in het dialoogvenster **Afdrukken** de vervolgkeuzelijst **Geavanceerde mediaopties** en schakel **Automatisch aanpassen** vervolgens aan of uit.
- **MacOS X-stuurprogramma:**  
Selecteer in het dialoogvenster **Afdrukken** de vervolgkeuzelijst **Printerfuncties** en selecteer vervolgens het tabblad **Geavanceerde opties**. Schakel Automatisch aanpassen **in** of **uit**.

## Watermerken

Een watermerk is tekst (onafhankelijk van de afdruktoepassing) die op de eerste pagina of op alle pagina's van het document wordt afgedrukt. Zo kunt u bijvoorbeeld termen, zoals Concept, Vertrouwelijk, Datum, Versie, die u op een document wilt weergeven voordat u het document verspreidt, met een watermerk invoegen.

U kunt een watermerk maken of de tekst, kleur, plaats en hoek van een bestaand watermerk bewerken. Met Windows-stuurprogramma's kunt u het watermerk ook alleen op de eerste pagina afdrukken, het watermerk op de achtergrond afdrukken of de tekst van het watermerk als een omtrek afdrukken (in plaats van als opgevulde tekst).

### Opmerking

Niet alle toepassingen ondersteunen het afdrukken van watermerken.

Ga als volgt te werk als u watermerken wilt selecteren, maken en bewerken met behulp van een ondersteund Windows-stuurprogramma:

- **PostScript-stuurprogramma Windows 95 / Windows 98 / Windows Me:**  
Klik op het tabblad **Setup**, klik op **Meer indelingsopties** en klik vervolgens op **Watermerk** om het dialoogvenster **Watermerken** weer te geven.
- **PostScript-stuurprogramma Windows 2000 / Windows XP:**  
Klik op het tabblad **Indeling** op **Geavanceerd**. Klik in het vak onder **Documentopties** en **Printer functies** op **Wijzigen** en selecteer vervolgens het gewenste watermerk in het dialoogvenster **Watermerken wijzigen**.

### Opmerking

Deze functie wordt niet door Macintosh-printerstuurprogramma's ondersteund.

## Afbeeldingen gladmaken

Met afbeeldingen gladmaken vloeien aangrenzende kleuren in afbeeldingen met een lage resolutie in elkaar over en krijgt u een mooiere overgang tussen de kleuren. U kunt bijvoorbeeld de optie afbeeldingen gladmaken om het uiterlijk te verbeteren van een afbeelding van 72 dpi die u hebt gedownload van het world wide web. Afbeeldingen gladmaken wordt niet aanbevolen voor afbeeldingen met een resolutie van 300 dpi of hoger.

Afbeeldingen gladmaken in een ondersteund stuurprogramma doet u als volgt:

- **PostScript-stuurprogramma Windows 95 / Windows 98 / Windows Me:**  
Klik op het tabblad **Setup** op **Meer indelingsopties** en schakel het selectievakje **Afbeelding gladmaken** in.
- **PostScript-stuurprogramma Windows 2000 / Windows XP:**  
Klik op het tabblad **Indeling** op **Geavanceerd**. Selecteer in het vak onder **Documentopties** en **Printerfuncties Aan of Uit** voor **Afbeelding gladmaken**.
- **Windows NT-stuurprogramma:**  
Selecteer op het tabblad **Geavanceerd** onder **Printerfuncties Aan of Uit** voor **Afbeelding gladmaken**.
- **MacOS 8 / MacOS 9-stuurprogramma:**  
Selecteer in het dialoogvenster **Afdrukken** de vervolgkeuzelijst **Geavanceerde opties** en schakel **Afbeelding gladmaken** vervolgens aan of uit.
- **MacOS X-stuurprogramma:**  
Selecteer in het dialoogvenster **Afdrukken** de vervolgkeuzelijst **Printerfuncties** en schakel **Afbeeldingen gladmaken** vervolgens aan of uit.

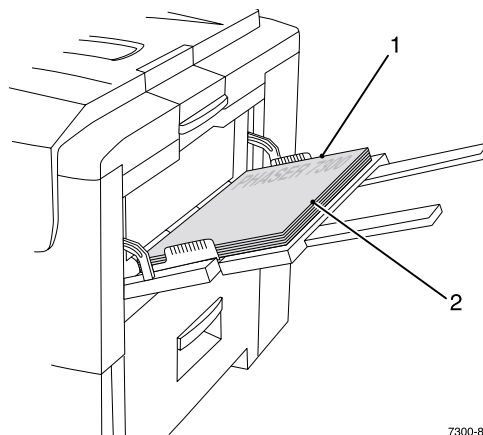
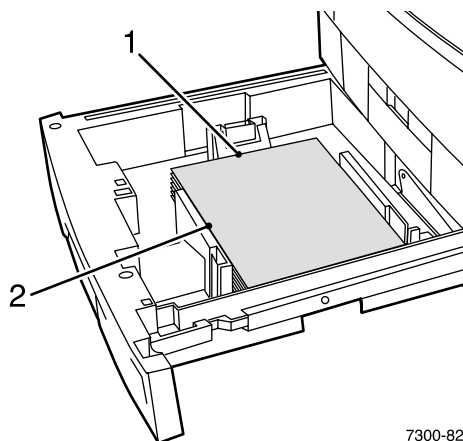


## Aangepast papierformaat

Naast de grote verscheidenheid aan papierformaten die voor deze printer beschikbaar zijn, kunt u voor alle papersoorten ook papierformaten gebruiken die niet worden ondersteund. Lade 1 en de multifunctionele lade van deze printer kunt u aangepaste papierformaten laden. Met behulp van de multifunctionele lade kunt u zelfs afdrukken op papier van maximaal 90 centimeter lengte.

Afdrukken op een aangepast papierformaat:

1. Plaats het papier in een lade of in de multifunctionele lade.
2. Voer de afmetingen van het papier in op het voorpaneel van de printer. Raadpleeg de sectie *Laden vullen* in de *Handleiding Laden en papier* op de **interactieve documentatie-cd-rom** voor meer informatie.



3. Selecteer het aangepaste papierformaat in het printerstuurprogramma.

## Aangepaste papierformaten selecteren in het printerstuurprogramma

### ■ PostScript-stuurprogramma Windows 95 / Windows 98 / Windows Me:

Op het tabblad **Setup**:

- Als u een bepaalde lade selecteert en voor de lade wordt **Aangepast** weergegeven om aan te geven dat er aangepast papier is geladen, voert u in de vakken **Breedte** en **Hoogte** de afmetingen van het aangepaste papier in.
- Als u **Automatisch** selecteert als papierbron en **Aangepast formaat** als papierformaat, voert u in de vakken **Breedte** en **Hoogte** de waarden in voor de breedte en de hoogte van het gewenste aangepaste papierformaat. De waarden voor **breedte** en **hoogte** zijn in eerste instantie 0. Als u al eerder waarden in deze vakken hebt ingevoerd, worden de waarden automatisch ingevoerd.
- Als er papier in een lade is geplaatst met de breedte en de hoogte die u hebt ingevoerd, wordt de taak op dat papier afgedrukt. Als een lade geen papier bevat met de opgegeven waarden, wordt u gevraagd het desbetreffende papier te laden.

### ■ PostScript-stuurprogramma Windows NT / Windows 2000 / Windows XP:

Op het tabblad **Papier/Kwaliteit**:

- Als u **Speciale lade selecteren** selecteert, kunt u de lade selecteren met het aangepaste papierformaat.

- Als u **Automatisch** selecteert, kunt u het aangepaste formaat selecteren in de vervolgkeuzelijst **Papierformaat**.
- Klik op **Mijn aangepaste formaten** en selecteer het aangepaste formaat in de lijst **Huidige selectie**. In de vakken **Naam**, **Breedte**, en **Hoogte** worden de gegevens over de geselecteerd aangepaste formaat weergegeven en in de voorbeeldafbeelding worden de wijzigingen weergegeven in een geschaalde versie van het aangepaste formaat.
- Een nieuw aangepast formaat maakt u als volgt:
  1. Klik op **Nieuw**.
  2. Typ de nieuwe naam in het vak **Naam**.
  3. Voer de afmetingen in de vakken **Breedte** en **Hoogte** in. In de voorbeeldafbeelding worden de wijzigingen weergegeven in een geschaalde versie van het nieuwe aangepaste formaat.
  4. Klik op **Opslaan** om het nieuwe formaat aan de lijst toe te voegen. Klik op **Annuleren** om af te sluiten zonder het nieuwe aangepaste formaat op te slaan.
  5. Klik op **Sluiten** om af te sluiten.
- In de lijst **Mijn aangepaste formaten** worden de bestaande aangepaste formaten weergegeven die door de huidige printer worden ondersteund. Omdat deze aangepaste formaten in het besturingssysteem van uw computer worden opgeslagen, kunt u ze selecteren in de toepassingen die u gebruikt.
- Als u in bepaalde toepassingen een aangepast formaat maakt, wordt dit aangepaste formaat automatisch in het stuurprogramma weergegeven.
- **MacOS 8 / MacOS 9-stuurprogramma:**  
Selecteer in het dialoogvenster **Pagina-instelling** de vervolgkeuzelijst **Aangepaste papierformaten** en klik vervolgens op **Nieuw** om een nieuw aangepast papierformaat te maken. Er verschijnt een dialoogvenster waarin u de breedte en de hoogte, de marges en de naam van het aangepaste formaat kunt invoeren.
- **MacOS X-stuurprogramma:**  
Het MacOS X-stuurprogramma ondersteunt op dit moment nog geen aangepaste paginaformaten.

## Voorbladen

Een voorblad is de eerste of de laatste pagina van een document. Met deze printer kunt u voor het voorblad een andere papierbron selecteren dan voor de resterende pagina's van een document. Zo kunt u dus heel gemakkelijk briefhoofdpapier van uw bedrijf gebruiken als eerste pagina van een document. U kunt ook karton gebruiken voor de eerste en laatste pagina van een rapport.

- U kunt elke willekeurige lade gebruiken als bron voor voorbladen.
- Zorg ervoor dat het voorblad hetzelfde formaat heeft als het papier dat u voor de resterende pagina's van een document gebruikt. Als u een ander formaat opgeeft in het stuurprogramma dan het formaat van het papier in de lade die u als bron voor de voorbladen selecteert, worden de voorbladen op hetzelfde papier afgedrukt als de resterende pagina's van het document.
- Als u zowel de optie voor dubbelzijdig afdrukken als de optie voor voorbladen selecteert in het stuurprogramma en de papierbron voor voorbladen ondersteunt geen dubbelzijdig afdrukken (bijvoorbeeld de multifunctionele lade), worden weliswaar het document en het voorblad afgedrukt, maar wordt alles enkelzijdig afgedrukt. Raadpleeg de sectie *Speciale afdrukken* in de *Handleiding Laden en papier* op de **interactieve documentatie-cd-rom** voor meer informatie.

## Voorbladkeuzen

- **Geen** - Hiermee drukt u de eerste en laatste pagina van uw document af op hetzelfde papier als de resterende pagina's van het document.
- **Alleen eerste pagina** - Hiermee drukt u de eerste pagina van uw document af op papier uit een andere papierbron dan de resterende pagina's van het document.
- **Eerste en laatste pagina's** - Hiermee drukt u de eerste en de laatste pagina van uw document af op papier uit een andere papierbron dan de resterende pagina's van het document.

Als u **Alleen eerste pagina** of **Eerste en laatste pagina's** selecteert en u selecteert de optie voor dubbelzijdig afdrukken, worden de eerste twee pagina's van de taak op het voorblad afgedrukt.

Als u **Eerste en laatste pagina's** selecteert en u selecteert de optie voor dubbelzijdig afdrukken, worden zowel de eerste twee als de laatste twee pagina's (van een document met een even aantal pagina's) van de taak op het voorblad en achterblad afgedrukt.

### Opmerking

Als u een leeg achterblad wilt hebben, moet u een lege laatste pagina in uw document opnemen.

## Voorbladen selecteren

Ga als volgt te werk als u de functie in het stuurprogramma wilt inschakelen:

- **PostScript-stuurprogramma Windows 95 / Windows 98/ Windows Me:**  
Selecteer op het tabblad **Uitvoeropties** **Alleen eerste pagina** of **Eerste en laatste pagina's** en selecteer vervolgens de lade die u voor de voor- en achterbladen wilt gebruiken in de vervolgkeuzelijst **Bron**.
- **PostScript-stuurprogramma Windows NT / Windows 2000 / Windows XP:**  
Selecteer onder **Papier/Kwaliteit** onder **Voorbladen** de optie **Alleen eerste pagina** of **Eerste en laatste pagina's** en selecteer vervolgens de lade die u voor de voor- en achterbladen wilt gebruiken in de vervolgkeuzelijst **Bron**.
- **MacOS 8 / MacOS 9-stuurprogramma:**  
Selecteer het venster **Algemeen** in het dialoogvenster **Afdrukken** en selecteer **Alle pagina's uit** of **Eerste pagina uit** en **Resterende pagina's uit**. Voor deze keuzen wordt een lijst met papierladen in de printer weergegeven. U kunt ook in het venster **Geavanceerde opties** de optie **Papierbron laatste pagina** selecteren om een lijst met laden weer te geven.
- **MacOS X-stuurprogramma:**  
Selecteer het venster **Papierinvoer** in het dialoogvenster **Afdrukken** en selecteer **Alle pagina's uit** of **Eerste pagina uit** en **Resterende pagina's uit**. Voor deze keuzen wordt een lijst met papierladen in de printer weergegeven. U kunt ook in het venster **Geavanceerde opties** de optie **Papierbron laatste pagina** selecteren om een lijst met laden weer te geven.

# Printerfuncties

## De opstartpagina afdrukken

Standaard wordt telkens een opstartpagina afgedrukt wanneer u de printer inschakelt of opnieuw instelt. U kunt het automatisch afdrukken van de opstartpagina uitschakelen door de procedures te volgen die hier worden beschreven en de pagina later via het menu Afdrukbare pagina's afdrukken.

U kunt de opstartpagina op twee manieren in- of uitschakelen:

- via het voorpaneel van de printer.
- via CentreWare Internet Services (IS)-software.

**Ga als volgt te werk om het automatisch afdrukken van de opstartpagina via het voorpaneel van de printer in of uit te schakelen:**

1. Druk met **Menu's** geselecteerd op de toets **OK**.
2. Schuif met de toets **Pijl-omhoog** of **Pijl-omlaag** naar **Menu Printerinstellingen** en druk op de toets **OK**.
3. Schuif naar **Opstartpagina**. Aan het einde van de regel wordt ook de instelling (**Aan** of **Uit** weergegeven).
4. Druk op de toets **OK** om de instelling te wijzigen.

**Ga als volgt te werk om het automatisch afdrukken van de opstartpagina via CentreWare IS-software in of uit te schakelen:**

1. Klik op de introductiepagina van Internet Services van de printer op **Properties** (Eigenschappen).
2. Klik links op de pagina **Properties** in CentreWare IS op **Printer Defaults** (Standaardinstellingen printer).
3. Wijzig eventueel de instelling voor **Print Startup Page** (Opstartpagina afdrukken) (onder **User Preferences** (Gebruikersvoorkeuren) op de pagina **Printer Defaults**).
4. Klik onder aan de pagina op **Save Changes** (Wijzigingen opslaan).

**Ga als volgt te werk als u de opstartpagina via het voorpaneel van de printer wilt afdrukken:**

1. Schuif naar het **Menu Afdrukbare pagina's** met de toets **Pijl-omlaag** of **Pijl-omhoog** en druk op de toets **OK**.
2. Schuif naar **Opstartpagina afdrukken** met de toets **Pijl-omlaag** of **Pijl-omhoog** en druk op de toets **OK** om de pagina af te drukken.

## Energiebesparing

De energiesbesparingstand van de printer wordt ingeschakeld als de printer gedurende een vooraf ingestelde tijdsperiode niet meer actief is geweest. In deze modus worden de meeste elektrische systemen van de printer uitgeschakeld. Wanneer er een afdruktaak naar de printer wordt gezonden, wordt de printer geactiveerd in minder dan één minuut. U kunt de printer ook activeren door op de toets **OK** op het voorpaneel te drukken.

Als u vindt dat de energiebesparingstand van de printer te vaak wordt ingeschakeld en u niet steeds wilt wachten totdat de printer weer is geactiveerd, kunt u een langere tijdsperiode instellen voordat de energiebesparingstand van de printer wordt ingeschakeld. Wijzig als volgt de time-out op het voorpaneel:

1. Druk met **Menu's** geselecteerd op de toets **OK**.
2. Schuif door het menu naar het **Menu Printerinstellingen** met de toets **Pijl-omlaag** en druk op de toets **OK**.
3. Schuif door het menu naar **Time-out voor energiebesparingstand instellen** met de toets **Pijl-omlaag** en druk op de toets **OK**.
4. Selecteer een time-outwaarde voor de energiebesparingstand. Selecteer een hogere waarde als u de tijdsperiode wilt verlengen voordat de energiebesparingstand van de printer wordt ingeschakeld.
5. Druk op de toets **OK**.

Ga als volgt te werk als u de functie voor de energiebesparingstand wilt uitschakelen:

1. Druk met **Menu's** geselecteerd op de toets **OK**.
2. Schuif door het menu naar het **Menu Printerinstellingen** en druk op de toets **OK**.
3. Schuif door het menu naar het **Printer opnieuw instellen** met de toets **Pijl-omlaag** en druk op de toets **OK**.
4. Schuif door het menu naar **Energiebesparingstand** met de toets **Pijl-omlaag**.
5. Druk op de toets **OK** om de functie uit te schakelen.

## Beveiligde modus voor de menu's van het voorpaneel

U kunt voor de printer de "beveiligde modus" inschakelen om te voorkomen dat gebruikers via het voorpaneel printerinstellingen wijzigen die van invloed zijn op de afdrukken die andere gebruikers via het voorpaneel maken. Gebruikers kunnen afdrukinstellingen, zoals kleurcorrectie, nu alleen via het printerstuurprogramma's selecteren. In de beveiligde modus hebben gebruikers toegang tot algemene menu's waarmee ze de afdrukkwaliteit van hun afdruktaken kunnen verbeteren en gebruikersfuncties kunnen toepassen, terwijl de menu's en menu-items die de systeembeheerder gebruikt om de printer te beheren, worden vergrendeld.

Gebruik CentreWare IS-software om de beveiligde modus in of uit te schakelen:

1. Klik op de introductiepagina van Internet Services van de printer op **Properties** (Eigenschappen).
2. Klik links op de pagina **Properties** in CentreWare IS op **Printer Defaults** (Standaardinstellingen printer).

3. Wijzig eventueel de instelling voor **Front Panel Menus** (Menu's voorpaneel) onder **User Preferences** (Gebruikersvoorkeuren) op de pagina **Printer Defaults** (Standaardinstellingen printer).
  - Selecteer **Off** (Uit) om toegang tot alle menu's te hebben.
  - Selecteer **On** (Aan) om alle menu-items te vergrendelen waarmee printerinstellingen kunnen worden gewijzigd.
4. Klik onder aan de pagina op **Save Changes** (Wijzigingen opslaan).

## Time-out papier laden

Als u de optie Automatisch selecteren of een papiersoort als papierbron kiest, maar er geen papier van het geselecteerde type en formaat is geladen, wordt u via het voorpaneel gevraagd om het vereiste type en formaat papier in de multifunctionele lade te plaatsen. Als u het vereiste papier niet binnen een bepaalde tijd in de lade plaatst, gebruikt de printer de standaardlade als papierbron.

**Ga als volgt te werk als u de time-out voor het laden van papier wilt wijzigen via het voorpaneel van de printer:**

1. Druk met **Menu's** geselecteerd op de toets **OK**.
2. Schuif naar het **Menu Printerinstellingen** door op de toets **Pijl-omhoog** of **Pijl-omlaag** te drukken.
3. Druk op de toets **OK**.
4. Schuif naar **Time-out laden papier instellen**.
5. Druk op de toets **OK**.
6. Schuif door de lijst met waarden totdat u de gewenste time-outwaarde verschijnt. De waarden (**0**, **1**, **3**, **5** of **10** minuten, **1** of **24 uur**) geven de tijdsperiode aan die de printer moet wachten voordat het afdrukken wordt hervat, zodat u tijd hebt om papier te laden. Als u de waarde **0** selecteert, wacht de printer niet totdat er papier is geladen en gebruikt de printer direct het papier uit de standaardlade.
7. Druk op de toets **OK**.

**Ga als volgt te werk als u de time-out voor het laden van papier wilt wijzigen via de CentreWare IS-software:**

1. Klik op de introductiepagina van Internet Services van de printer op **Properties** (Eigenschappen).
2. Klik links op de pagina **Properties** in CentreWare IS op **Printer Defaults**.
3. De instelling voor **Load Paper Timeout** (Time-out papier laden) bevindt zich onder de **Timeout Settings** (Time-outinstellingen) op de pagina **Printer Defaults**. Selecteer een van de volgende instellingen: **0**, **1**, **3**, **5**, of **10** minuten, **1** of **24** uur; als u de waarde **0** selecteert, stopt de printer of gebruikt de printer onmiddellijk papier uit de standaardlade.
4. Klik onder aan de pagina op **Save Changes**.

## De intensiteit van het voorpaneel

Om de tekst op het voorpaneel beter te kunnen lezen kunt u de intensiteit van het achtergrondlicht van het paneel aanpassen:

1. Druk met **Menu's** geselecteerd op de toets **OK** op het voorpaneel.
2. Schuif naar het **Menu Printerinstellingen** door op de toets **Pijl-omhoog** of **Pijl-omlaag** te drukken.
3. Druk op de toets **OK**.
4. Schuif naar **Intensiteit voorpaneel instellen**.
5. Druk op de toets **OK**.
6. Schuif verder totdat de gewenste intensiteit voor het voorpaneel wordt weergegeven. De waarden voor de intensiteit lopen van 0 (geen achtergrondlicht) tot en met 10 (het helderste achtergrondlicht).
7. Druk op de toets **OK**.

## Contrast voorpaneel

Om de tekst op het voorpaneel beter te kunnen lezen kunt u het contrast tussen de tekst en het achtergrondlicht aanpassen:

1. Druk met **Menu's** geselecteerd op de toets **OK** op het voorpaneel.
2. Schuif naar het **Menu Printerinstellingen** door op de toets **Pijl-omhoog** of **Pijl-omlaag** te drukken.
3. Druk op de toets **OK**.
4. Schuif naar **Contrast voorpaneel instellen**.
5. Druk op de toets **OK**.
6. Schuif door de waarden totdat u het gewenste contrast tussen de tekst en de achtergrond hebt ingesteld. De waarden lopen van 1 tot en met 10.
7. Druk op de toets **OK**.

## Intelligent Ready-modus

De Intelligent Ready-modus is een automatisch systeem waarmee het verbruik van de printer wordt gecontroleerd. De functie zorgt er ook voor dat de printer wordt opgewarmd wanneer u deze wilt gebruiken en zorgt ervoor dat de energiebesparingsstand wordt geactiveerd op momenten dat u de printer maar weinig gebruikt.

Ga als volgt te werk om Intelligent Ready-modus via het voorpaneel van de printer in of uit te schakelen:

1. Druk met **Menu's** geselecteerd op de toets **OK**.
2. Schuif door het menu naar het **Menu Printerinstellingen** met de toets **Pijl-omhoog** of **Pijl-omlaag**.

3. Druk op de toets **OK**.
4. Schuif door het menu naar **Intelligent Ready** met de toets **Pijl-omhoog** of **Pijl-omlaag**.

Druk op de toets **OK** om de instelling te wijzigen.

**Ga als volgt te werk als u de Intelligent Ready-modus wilt selecteren of de instellingen voor het opwarmen of de energiebesparingstand wilt plannen met de CentreWare IS-software:**

1. Klik op de introductiepagina van Internet Services van de printer op **Properties** (Eigenschappen).
2. Klik links op de pagina van **Properties** in CentreWare IS op **Warmup** (Opwarming).
3. Selecteer voor **Warmup Mode** (Opwarmmodus) **Intelligent Ready** of **Scheduled** (Gepland) (als u de instellingen voor het opwarmen en het activeren van de energiebesparingstand voor elke dag wilt instellen).
4. Als u **Scheduled** in stap 3 hebt geselecteerd, maakt u voor elke dag keuzen voor de instellingen voor het opwarmen en het activeren van de energiebesparingstand.
5. Klik onder aan de pagina op **Save Changes** (Wijzigingen opslaan).

### Opmerking

Via het voorpaneel kunt u de Intelligent Ready-modus alleen maar in- of uitschakelen, maar met CentreWare IS kunt u bepaalde opwarmtijden opgeven.

## Taal voorpaneel

De taal die voor de tekst op het voorpaneel, CentreWare IS en de afdrukbare pagina's wordt gebruikt, wijzigt u als volgt:

1. Druk met **Menu's** geselecteerd op de toets **OK** op het voorpaneel.
2. Schuif naar **Menu Printerinstellingen** door op de toets **Pijl-omhoog** of **Pijl-omlaag** te drukken en druk vervolgens op de toets **OK**.
3. Schuif naar **Taal voorpaneel instellen** op het voorpaneel en druk op de toets **OK**.
4. Schuif naar de gewenste taal en druk op de toets **OK**.



# Lettertypen

De printer gebruikt de volgende lettertypen:

- Residente lettertypen
- Lettertypen die naar de optionele vaste schijf van de printer zijn gedownload
- Lettertypen die in het geheugen van de printer zijn geladen
- Lettertypen van de toepassing die samen met de afdruktaak zijn gedownload

Met ATM-software (Adobe Type Manager) worden deze lettertypen op het beeldscherm van uw computer weergegeven zoals ze in de afdrukken verschijnen. Als u ATM nog niet op uw computer hebt geïnstalleerd, installeert u het programma vanaf de cd-rom van de printer. Installeer voor uw computer ook de schermlettertypen van de printer vanuit de map ATM.

## Residente letterbeelden (PostScript)

Voor het afdrukken zijn altijd de residente printerlettertypen beschikbaar. Alle printerconfiguraties worden geleverd met 136 residente PostScript Roman-lettertypen plus de Centraal-Europese en Oost-Europese codering voor vele van deze lettertypen. U kunt een voorbeeld van de residente PostScript-lettertypen afdrukken via het voorpaneel.

### Residente Roman-letterbeelden en hun Centraal-Europese equivalenten

AdobeSansMM

AdobeSerifMM

AlbertusMT

AlbertusMT-Italic

AlbertusMT-Light

AntiqueOlive-Bold

AntiqueOlive-Compact

AntiqueOlive-Italic

AntiqueOlive-Roman

Apple-Chancery

ArialMT

Arial-BoldItalicMT

Arial-BoldMT

Arial-ItalicMT

AvantGarde-Book

AvantGarde-BookOblique

AvantGarde-Demi

AvantGarde-DemiOblique

Bodoni

Bodoni-Bold

Bodoni-BoldItalic

Bodoni-Italic

Bodoni-Poster

Bodoni-PosterCompressed

Bookman-Demi

Bookman-DemiItalic

Bookman-Light

Bookman-LightItalic

AntiqueOliveCE-Bold

AntiqueOliveCE-Compact

AntiqueOliveCE-Italic

AntiqueOliveCE-Roman

Apple-ChanceryCE

ArialCE

ArialCE-Bold

ArialCE-BoldItalic

ArialCE-Italic

AvantGardeCE-Book

AvantGardeCE-BookOblique

AvantGardeCE-Demi

AvantGardeCE-DemiOblique

BodoniCE

BodoniCE-Bold

BodoniCE-BoldItalic

BodoniCE-Italic

BodoniCE-Poster

BodoniCE-PosterCompressed

BookmanCE-Demi

BookmanCE-DemiItalic

BookmanCE-Light

BookmanCE-LightItalic

## Residente Roman-letterbeelden en hun Centraal-Europese equivalenten

Carta	
Chicago	ChicagoCE
Clarendon	ClarendonCE
Clarendon-Bold	ClarendonCE-Bold
Clarendon-Light	ClarendonCE-Light
CooperBlack	
CooperBlack-Italic	
Copperplate-ThirtyThreeBC	
Copperplate-ThirtyTwoBC	
Coronet-Regular	CoronetCE-Regular
Courier	CourierCE
Courier-Bold	CourierCE-Bold
Courier-BoldOblique	CourierCE-BoldOblique
Courier-Oblique	CourierCE-Oblique
Eurostile	EurostileCE
Eurostile-Bold	EurostileCE-Bold
Eurostile-BoldExtendedTwo	EurostileCE-BoldExtendedTwo
Eurostile-ExtendedTwo	EurostileCE-ExtendedTwo
Geneva	GenevaCE
GillSans	GillSansCE-Bold
GillSans-Bold	GillSansCE-BoldCondensed
GillSans-BoldCondensed	GillSansCE-BoldItalic
GillSans-BoldItalic	GillSansCE-Condensed
GillSans-Condensed	GillSansCE-ExtraBold
GillSans-ExtraBold	GillSansCE-Italic
GillSans-Italic	GillSansCE-Light
GillSans-Light	GillSansCE-LightItalic
GillSans-LightItalic	GillSansCE-Roman
Goudy	
Goudy-Bold	
Goudy-BoldItalic	
Goudy-ExtraBold	
Goudy-Italic	
Helvetica	HelveticaCE
Helvetica-Bold	HelveticaCE-Bold
Helvetica-BoldOblique	HelveticaCE-BoldOblique
Helvetica-Condensed	HelveticaCE-Cond
Helvetica-Condensed-Bold	HelveticaCE-CondBold
Helvetica-Condensed-BoldObl	HelveticaCE-CondBoldObl
Helvetica-Condensed-Oblique	HelveticaCE-CondObl
Helvetica-Narrow	HelveticaCE-Narrow
Helvetica-Narrow-Bold	HelveticaCE-NarrowBold
Helvetica-Narrow-BoldOblique	HelveticaCE-NarrowBoldOblique
Helvetica-Narrow-Oblique	HelveticaCE-NarrowOblique
Helvetica-Oblique	HelveticaCE-Oblique
HoeflerText-Black	HoeflerTextCE-Black
HoeflerText-BlackItalic	HoeflerTextCE-BlackItalic
HoeflerText-Italic	HoeflerTextCE-Italic
HoeflerText-Ornaments	HoeflerTextCE-Regular
HoeflerText-Regular	
JoannaMT	JoannaMTCE
JoannaMT-Bold	JoannaMTCE-Bold
JoannaMT-BoldItalic	JoannaMTCE-BoldItalic
JoannaMT-Italic	JoannaMTCE-Italic
LetterGothic	LetterGothicCE
LetterGothic-Bold	LetterGothicCE-Bold
LetterGothic-BoldSlanted	LetterGothicCE-BoldSlanted
LetterGothic-Slanted	LetterGothicCE-Slanted

## Residente Roman-letterbeelden en hun Centraal-Europese equivalenten

LubalinGraph-Book	LubalinGraphCE-Book
LubalinGraph-BookOblique	LubalinGraphCE-BookOblique
LubalinGraph-Demi	LubalinGraphCE-Demi
LubalinGraph-DemiOblique	LubalinGraphCE-DemiOblique
Marigold	
MonaLisa-Recut	
Monaco	MonacoCE
NewCenturySchlbk-Bold	NewCenturySchlbkCE-Bold
NewCenturySchlbk-BoldItalic	NewCenturySchlbkCE-BoldItalic
NewCenturySchlbk-Italic	NewCenturySchlbkCE-Italic
NewCenturySchlbk-Roman	NewCenturySchlbkCE-Roman
NewYork	NewYorkCE
NotDefFont	
Optima	OptimaCE-Bold
Optima-Bold	OptimaCE-BoldItalic
Optima-BoldItalic	OptimaCE-Italic
Optima-Italic	OptimaCE-Roman
Oxford	
Palatino-Bold	PalatinoCE-Bold
Palatino-BoldItalic	PalatinoCE-BoldItalic
Palatino-Italic	PalatinoCE-Italic
Palatino-Roman	PalatinoCE-Roman
StempelGaramond-Bold	StempelGaramondCE-Bold
StempelGaramond-BoldItalic	StempelGaramondCE-BoldItalic
StempelGaramond-Italic	StempelGaramondCE-Italic
StempelGaramond-Roman	StempelGaramondCE-Roman
Symbol	
Tekton	
Times-Bold	TimesCE-Bold
Times-BoldItalic	TimesCE-BoldItalic
Times-Italic	TimesCE-Italic
Times-Roman	TimesCE-Roman
TimesNewRomanPS-BoldItalicMT	TimesNewRomanCE
TimesNewRomanPS-BoldMT	TimesNewRomanCE-Bold
TimesNewRomanPS-ItalicMT	TimesNewRomanCE-BoldItalic
TimesNewRomanPSMT	TimesNewRomanCE-Italic
Univers	UniversCE-Bold
Univers-Bold	UniversCE-BoldExt
Univers-BoldExt	UniversCE-BoldExtObl
Univers-BoldExtObl	UniversCE-BoldOblique
Univers-BoldOblique	UniversCE-Condensed
Univers-Condensed	UniversCE-CondensedBold
Univers-CondensedBold	UniversCE-CondensedBoldOblique
Univers-CondensedBoldOblique	UniversCE-CondensedOblique
Univers-CondensedOblique	UniversCE-Extended
Univers-Extended	UniversCE-ExtendedObl
Univers-ExtendedObl	UniversCE-Light
Univers-Light	UniversCE-LightOblique
Univers-LightOblique	UniversCE-Medium
Univers-Oblique	UniversCE-Oblique
Wingdings-Regular	
ZapfChancery-MediumItalic	ZapfChanceryCE-MediumItalic
ZapfDingbats	

## Residente letterbeelden (PCL5c)

Voor afdrukken met PCL5c bevat de printer onder andere Courier-, Times- en Universe-letterbeelden in medium, bold, italic medium en italic bold. In totaal zijn er 46 interne PCL-lettertypen beschikbaar.

### Residente PCL-letterbeelden

AlbertusE-ExtraBold	MarigoldE
AlbertusE-Medium	OptimaE-Bold
AntiqueOliveE-Bold	OptimaE-BoldItalic
AntiqueOliveE-Italic	OptimaE-Italic
AntiqueOliveE-Regular	OptimaE-Regular
ArialE	SymbolE
ArialE-Bold	TimesE-Bold
ArialE-BoldItalic	TimesE-BoldItalic
ArialE-Italic	TimesE-Italic
ClarendonE-Condensed	TimesE-Roman
CoronetE	TimesNewRomanE
CourierE-Bold	TimesNewRomanE-Bold
CourierE-BoldItalic	TimesNewRomanE-BoldItalic
CourierE-Italic	TimesNewRomanE-Italic
CourierE-Regular	UniversE-Bold
GaramondE-Antiqua	UniversE-BoldCondensed
GaramondE-Halbfett	UniversE-BoldCondensedItalic
GaramondE-Kursiv	UniversE-BoldItalic
GaramondE-KursivHalbfett	UniversE-Condensed
LetterGothicE-Bold	UniversE-CondensedItalic
LetterGothicE-Italic	UniversE-Italic
LetterGothicE-Regular	UniversE-Medium
Line Printer	Wingdings

## Lettertypen downloaden

Om de residente lettertypen (die altijd voor het afdrukken beschikbaar zijn) aan te vullen kunnen er laadbare lettertypen van de computer naar de printer worden verzonden en in het geheugen van de printer of op de optionele vaste schijf van de printer worden opgeslagen. Als u meer printergeheugen toevoegt, kunt u direct meer lettertypen in het geheugen van de printer opslaan. Raadpleeg de sectie *Toebehoren* in de *Handleiding Ondersteuning* op de **interactieve documentatie-cd-rom** of ga naar de Xerox-website op [www.xerox.com/officeprinting/7300supplies](http://www.xerox.com/officeprinting/7300supplies) voor onderdeelnummers van het geheugen.

### Opmerking

Als u de printer uitschakelt, worden de lettertypen die u hebt gedownload, gewist. U moet deze lettertypen opnieuw downloaden als u de printer weer inschakelt.

Voordat u afdrukt, moet u ervoor zorgen dat de lettertypen die in het document worden gebruikt, op de printer zijn geïnstalleerd of zo zijn ingesteld dat ze op de juiste manier kunnen worden gedownload. Als u een lettertype in een toepassing opvraagt dat niet op de printer is opgeslagen, niet goed is geïnstalleerd of niet is gedownload vanuit de toepassing die de afdructaak verzendt, wordt de tekst afgedrukt in het residente letterbeeld dat het meest recent is gebruikt.

De printer gebruikt de volgende (en andere) laadbare lettertypen:

- Type 1
- Type 3
  - Adobe
  - Agfa
  - Bitstream
  - Microsoft
  - Apple
- TrueType (schaalbaar tot elke puntgrootte; ziet er op het scherm net zo uit als op papier).

## Lettertypen downloaden vanaf een Macintosh

Gebruik het *Apple-printerhulpprogramma* om lettertypen naar de printer te downloaden.

### Opmerking

Om de lettertypen naar de printer te downloaden met het *Apple-printerhulpprogramma* moet de taak op het voorpaneel van de printer worden uitgeschakeld.

1. Als u het *Apple-printerhulpprogramma* nog niet op uw computer hebt geïnstalleerd, installeert u het programma vanaf de cd-rom van de printer.
2. Start het *Apple-printerhulpprogramma* door op het pictogram te dubbelklikken (in de map *PhaserTools* op de vaste schijf van uw computer).
3. Ga als volgt te werk in het dialoogvenster **Printer Selector**:
  - a. Selecteer onder **AppleTalk-zones** de zone van de printer.
  - b. Selecteer onder **Printers** uw printer.
  - c. Klik op de knop **Printer openen**.
4. Klik in het dialoogvenster van de printer op de pijl naast **Printervoorkeuren**.
5. Klik op de pijl naast **Lettertypen** om de lijst met geïnstalleerde lettertypen en hun locatie weer te geven.
6. Klik op **Voeg toe**.
7. Selecteer in het dialoogvenster de map met de lettertypen die u wilt downloaden, selecteer het lettertype en klik op **Voeg toe**. Het lettertype kan nu worden gedownload.

### Opmerking

Als u alle lettertypen in de map wilt toevoegen aan de lijst met lettertypen die u wilt downloaden, klikt u op de knop **Alles toevoegen**. Als u een bepaald lettertype niet wilt downloaden, selecteert u het lettertype in de lijst met lettertypen die u wilt downloaden en klikt u op de knop **Verwijderen**.

8. Selecteer als **Bestemming** de locatie waar u de lettertypen wilt opslaan: het printergeheugen of de vaste schijf
9. Als u de lettertypen wilt downloaden, klikt u op de knop **Verzenden**.

### Opmerking

Als u geladen lettertypen van de printer wilt verwijderen, neemt u de stappen 2 tot en met 5, selecteert u het lettertype in de lijst onder **Lettertypen** (in het dialoogvenster van de printer) en klikt u vervolgens op de knop **Verwijderen**.

## Lettertypen downloaden vanaf een pc

Gebruik het hulpprogramma voor het downloaden van lettertypen op de Xerox-website: [www.xerox.com/officeprinting/support](http://www.xerox.com/officeprinting/support) voor een lijst van lettertypen die op de printer beschikbaar zijn.

## Een voorbeeld van residente lettertypen afdrukken

### Lettertypen weergeven vanaf een Macintosh

Gebruik het *Apple-printerhulpprogramma* om de lettertypen weer te geven die op de printer beschikbaar zijn.

### Opmerking

Om de lettertypen naar de printer te downloaden met het *Apple-printerhulpprogramma* moet de taak op het voorpaneel van de printer worden uitgeschakeld.

1. Als u het *Apple-printerhulpprogramma* nog niet op uw computer hebt geïnstalleerd, installeert u het programma vanaf de cd-rom van de printer.
2. Start het *Apple-printerhulpprogramma* door op het pictogram te dubbelklikken (in de map *PhaserTools* op de vaste schijf van uw computer).
3. Ga als volgt te werk in het dialoogvenster **Printer Selector**:
  - a. Selecteer onder **AppleTalk-zones** de zone van de printer.
  - b. Selecteer onder **Printers** de Phaser 7300-kleurenprinter.
  - c. Klik op **Printer openen**.
4. Selecteer **Lettertypevoorbeelden afdrukken** in het menu **Bestand**.

### Lettertypen weergeven vanaf een PC

Gebruik het hulpprogramma voor het downloaden van lettertypen op de Xerox-website: [www.xerox.com/officeprinting/support](http://www.xerox.com/officeprinting/support) voor een lijst van lettertypen die op de printer beschikbaar zijn.

## Ga als volgt te werk om de lettertypen vanaf het voorpaneel van de printer weer te geven:

U kunt via het voorpaneel zowel een lijst met PCL-lettertypen als een lijst met PostScript-lettertypen afdrukken:

1. Druk met **Menu's** geselecteerd op de toets **OK** op het voorpaneel.
2. Schuif naar **Menu Afdrukbare pagina's** door op de toets **Pijl-omhoog** of **Pijl-omlaag** te drukken en druk vervolgens op de toets **OK**.
3. Schuif naar **PostScript-lettertypelijst afdrukken** of naar **PCL-lettertypelijst afdrukken** en druk op de toets **OK**.

## Lettertypen weergeven vanuit CentreWare IS

U kunt lettertypevoorbeelden afdrukken vanuit CentreWare IS als de printer over een vaste schijf beschikt.

1. Voer het IP-adres van de printer in uw browser in om CentreWare IS te starten.
2. Klik op het tabblad **Print** (Afdrukken).
3. Klik op **Print Fonts** (Lettertypen afdrukken) om het venster Print Font Samples (Lettertypevoorbeelden) weer te geven.
4. Selecteer **PostScript-** of **PCL-** lettertypen. U kunt slechts één lettertype tegelijkertijd selecteren.
5. Klik op de knop om het afdrukken te starten.

# Index

## Numeriek

1650 vellen, hoge-capaciteitsinvoerlade voor 4  
500 vellen, invoerlade voor 4

## A

aansluiting voor netsnoer  
locatie 2  
afdrukkwaliteit, modi 9  
automatisch aanpassen 17  
automatische kleurcorrectie 10

## B

beveiligde afdrucken 11  
boekje afdrucken 14  
bovenklep  
locatie 1  
bovenste uitvoerlade  
locatie 1, 2

## C

CentreWare IS  
lettertypen weergeven 33  
commerciële afdruk  
kleurcorrectie 10  
conceptmodus 9  
cyaan eenheid voor het vastleggen van het beeld  
locatie 3

## D

deelpagina's 13  
downloaden, lettertypen 30  
Macintosh 31  
pc 32

## E

eenheid voor dubbelzijdig afdrucken 1  
locatie 5  
Ethernet UTP-connector  
locatie 2  
Euroscale-afdruk  
kleurcorrectie 10

## F

functies  
stuurprogramma 17–21  
fuser  
locatie 3

## G

Gebruik de instelling voor het voorpaneel van de  
printer  
kleurcorrectie 10

## I

inschakelen/uitschakelen, opstartpagina 22  
instellen  
contrast voorpaneel 25  
intensiteit van voorpaneel 25  
intelligent ready-modus 25

## K

kleurcorrectie 10  
kwaliteit, modi 9

## L

Lade 1  
locatie 1  
letterbeelden  
Centraal-Europees 27  
resident, PCL5c 30  
resident, PostScript 27  
lettertypen  
CentreWare IS 33  
downloaden 30  
TrueType 30  
voorbeeld van residente lettertypen  
afdrucken 32  
voorbeelden afdrucken 32  
voorpaneel 33  
lettertypevoorbeeld, Macintosh-hulpbestand 32  
linkeruitvoerlade  
locatie 2



**M**

- Macintosh-hulpbestanden
  - lettertypevoorbeeld 32
- magenta eenheid voor het vastleggen van het beeld
  - locatie 3
- meerdere pagina's op één vel afdrukken 13
- modi
  - afdrukkwaliteit 9

**O**

- ontgrendeling voorklep
  - locatie 1
- opgeslagen afdrukken 11
- opstartpagina
  - in- of uitschakelen 22
- optionele papierladen 4
- overdrachtseenheid
  - locatie 3

**P**

- parallele connector
  - locatie 2
- PC-lettertypen 32
- PCL-letterbeelden 30
- PostScript-lettertypen op een pc 32
- printer
  - kwaliteitsmodi 9
  - menu's voorpaneel 23
- printeronderdelen 5
- proefafdrukken 11

**S**

- schalen 16
- SNAP-afdruk
  - kleurcorrectie 10
- sRGB levendige kleuren
  - kleurcorrectie 10
- sRGB-weergave, kleurcorrectie 10
- standaardmodus 9
- stuurprogrammafuncties 9
- SWOP-afdruk, kleurcorrectie 10

**T**

- TekColor-kleurcorrecties 10
- transparanten
  - modi 9
- TrueType-lettertypen 30

**U**

- uitgebreide modus 9
- uitvoerlade
  - locatie 1
- USB-connector 2

**V**

- voorpaneel 6
  - contrast aanpassen 25
  - lichtintensiteit aanpassen 25
  - locatie 1
  - menu's 23
- voorpaneel, contrast 25

**W**

- watermerken 17
- websites
  - bestelopties 5
  - toebehoren 30

**X**

- x op één 13

**Z**

- zij-uitvoerlade
  - locatie 2
- zwarte eenheid voor het vastleggen van het beeld
  - locatie 3
- zwarte-tonercassette
  - locatie 3
- zwart-wit
  - kleurcorrectie 10