

THE DOCUMENT COMPANY

XEROX



Phaser® 7300
Kleurenprinter

Installatie- handleiding



Tektronix

COLOR PRINTERS BY

XEROX

Copyright © 2002, Xerox Corporation. Alle rechten voorbehouden. Niet-gepubliceerde rechten voorbehouden op basis van de auteursrechten in de Verenigde Staten. De inhoud van deze publicatie mag in geen enkele vorm worden gereproduceerd zonder toestemming van Xerox Corporation.

De auteursrechtelijke bescherming waarop aanspraak wordt gemaakt, bevat alle vormen en zaken van auteursrechtelijk materiaal en informatie die thans of in de toekomst van rechtswege is toegestaan. Dit omvat, zonder enige beperking, materiaal dat wordt gegenereerd door de software en dat op het scherm wordt weergegeven zoals stijlen, sjablonen, pictogrammen, uiterlijk en inhoud van de schermen, enzovoort.

XEROX[®], The Document Company[®], de gestileerde X, CentreWare[®], DocuPrint[®], Made For Each Other[®], Phaser[®], PhaserShare[®], het TekColor[®]-pictogram en WorkSet[®] zijn gedeponeerde handelsmerken van Xerox Corporation. infoSMART[™], PhaserPort[™], PhaserPrint[™], PhaserSMART[™], PhaserSym[™], PhaserTools[™] en de TekColor[™]-naam zijn handelsmerken van Xerox Corporation.

Adobe[®], Acrobat[®], Acrobat[®] Reader[®], Illustrator[®], PageMaker[®], Photoshop[®], PostScript[®], ATM[®], Adobe Garamond[®], Birch[®], Carta[®], Mythos[®], Quake[®] en Tekton[®] zijn gedeponeerde handelsmerken en Adobe Jenson[™], Adobe Brilliant Screens[™] technology en IntelliSelect[™] zijn handelsmerken van Adobe Systems Incorporated of hun dochterondernemingen die in bepaalde jurisdicties gedeponeerd kunnen zijn.

Apple[®], LaserWriter[®], LocalTalk[®], Macintosh[®], Mac[®] OS, AppleTalk[®], TrueType2[®], Apple Chancery[®], Chicago[®], Geneva[®], Monaco[®] en New York[®] zijn gedeponeerde handelsmerken en QuickDraw[™] is een handelsmerk van Apple Computer Incorporated.

Marigold[™] en Oxford[™] zijn handelsmerken van AlphaOmega Typography.

Avery[™] is een handelsmerk van Avery Dennison Corporation.

PCL[®] en HP-GL[®] zijn gedeponeerde handelsmerken van Hewlett-Packard Corporation.

Hoefler Text is ontworpen door de Hoefler Type Foundry.

ITC Avant Guard Gothic[®], ITC Bookman[®], ITC Lubalin Graph[®], ITC Mona Lisa[®], ITC Symbol[®], ITC Zapf Chancery[®] en ITC Zapf Dingbats[®] zijn gedeponeerde handelsmerken van International Typeface Corporation.

Bernhard Modern[™], Clarendon[™], Coronet[™], Helvetica[™], New Century Schoolbook[™], Optima[™], Palatino[™], Stempel Garamond[™], Times[™] en Univers[™] zijn handelsmerken van Linotype-Hell AG en/of haar dochterondernemingen.

MS-DOS[®] en Windows[®] zijn gedeponeerde handelsmerken van Microsoft Corporation.

Wingdings[™] in TrueType[®]-indeling is een product van Microsoft Corporation. WingDings is een handelsmerk van Microsoft Corporation en TrueType is een gedeponeerd handelsmerk van Apple Computer, Inc.

Albertus[™], Arial[™], Gill Sans[™], Joanna[™] en Times New Roman[™] zijn handelsmerken van Monotype Corporation.

Antique Olive[®] is een gedeponeerd handelsmerk van M. Olive.

Eurostile[™] is een handelsmerk van Nebiolo.

Novell[®] en NetWare[®] zijn gedeponeerde handelsmerken van Novell, Incorporated.

Sun[®] en Sun Microsystems[®] zijn gedeponeerde handelsmerken van Sun Microsystems, Incorporated. SPARC[®] is een gedeponeerd handelsmerk van SPARC International, Incorporated. SPARCstation[™] is een handelsmerk van SPARC International, Incorporated, waarvoor een exclusieve licentie is verleend aan Sun Microsystems, Incorporated.

UNIX[®] is een gedeponeerd handelsmerk in de Verenigde Staten en andere landen, waarvoor een exclusieve licentie is verleend door X/Open Company Limited.

Als een ENERGY STAR[®]-partner heeft Xerox Corporation vastgesteld dat dit product voldoet aan de ENERGY STAR-richtlijnen voor efficiënt energiegebruik. De naam en het logo van ENERGY STAR zijn gedeponeerde handelsmerken in de Verenigde Staten.



Voor dit product wordt code voor SHA-1 gebruikt, die is geschreven door John Halleck. De code wordt gebruikt met zijn toestemming. Dit product bevat een implementatie van LZW onder licentie van Amerikaans patent 4,558,302.

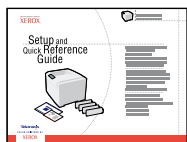
Andere merknamen zijn handelsmerken of gedeponeerde handelsmerken van de betrokken bedrijven.

PANTONE[®]-kleuren die door de Phaser 7300-kleurenprinter worden gegenereerd, zijn vier- en/of driekleurige processimulaties en komen mogelijk niet overeen met de door PANTONE geïdentificeerde vaste-kleurenstandaarden. Gebruik recente PANTONE-handleidingen voor kleurenreferentie voor nauwkeurige kleuren.

PANTONE-kleuren simulaties kunnen op dit product alleen worden verkregen met behulp van erkende, door Pantone gelicentieerde software-pakketten. Voor een bijgewerkte lijst met gekwalificeerde licentiehouders neemt u contact op met Pantone, Inc.

Inhoudsopgave

Installatie- en referentiehandleiding



7300-89

Raadpleeg de *Installatie- en referentiehandleiding* die bij de printer wordt geleverd voor instructies over het uitpakken en installeren van de printer. Op de **interactieve documentatie-cd-rom** treft u ook een PDF-bestand aan van de *Installatie- en referentiehandleiding*.

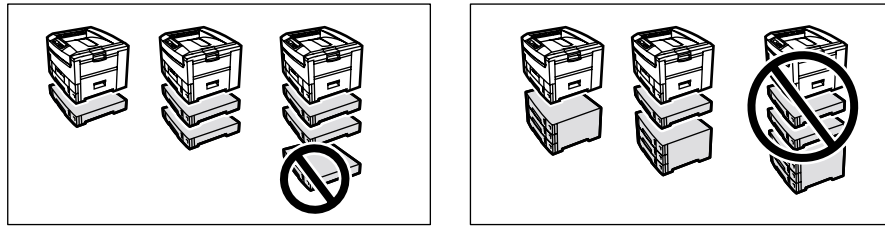
Configuraties voor de lagere laden	1
De laden labelen	2
Geheugen toevoegen	3
Een vaste schijf installeren	5
Een eenheid voor dubbelzijdig afdrukken installeren	7
Een upgradekit installeren - 7300B tot 7300N	8
Verbindingsinstellingen	10
Verplaatsen	11

Toebehoren

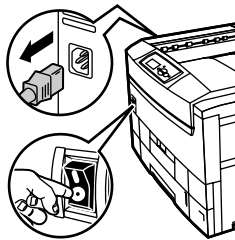
Druk de *Handleiding Ondersteuning* op de **interactieve documentatie-cd-rom** af voor een volledige lijst van toebehoren en accessoires voor de Phaser® 7300-kleurenprinter.

Configuraties voor de lagere laden

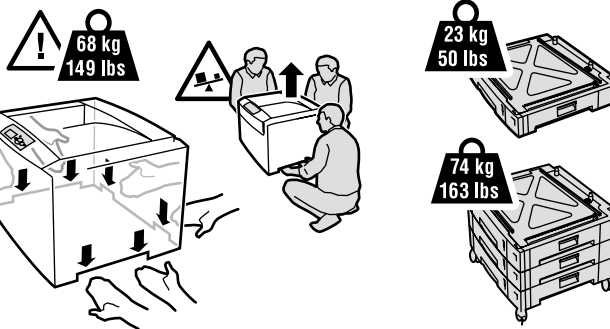
1



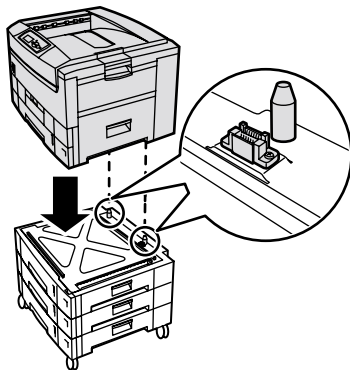
2



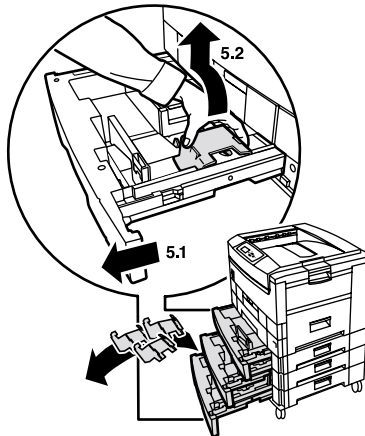
3



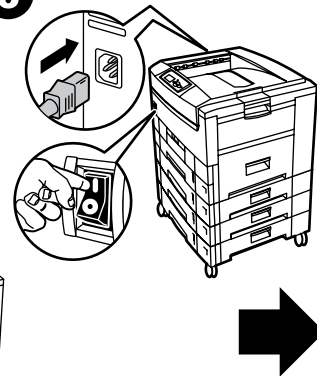
4



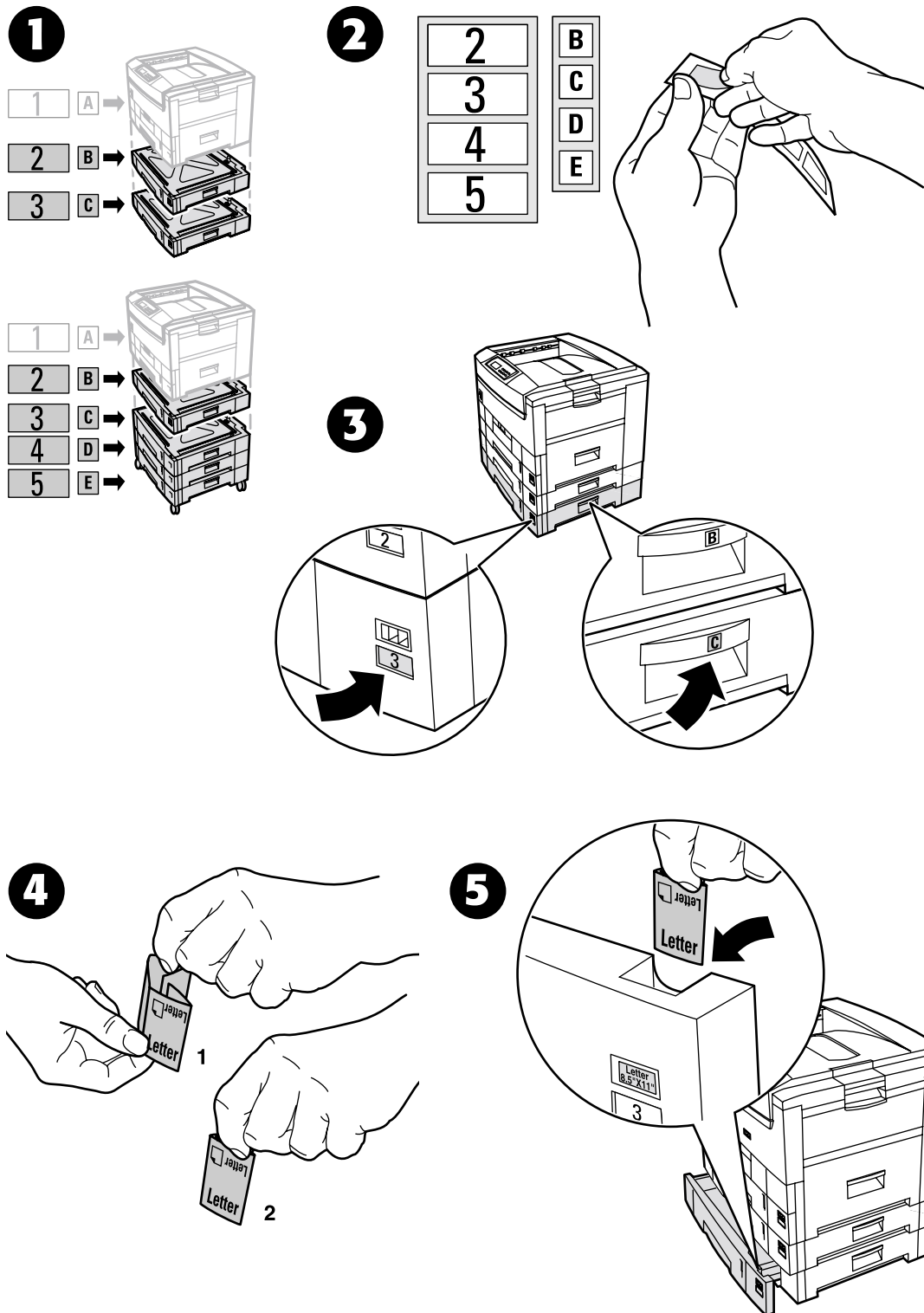
5



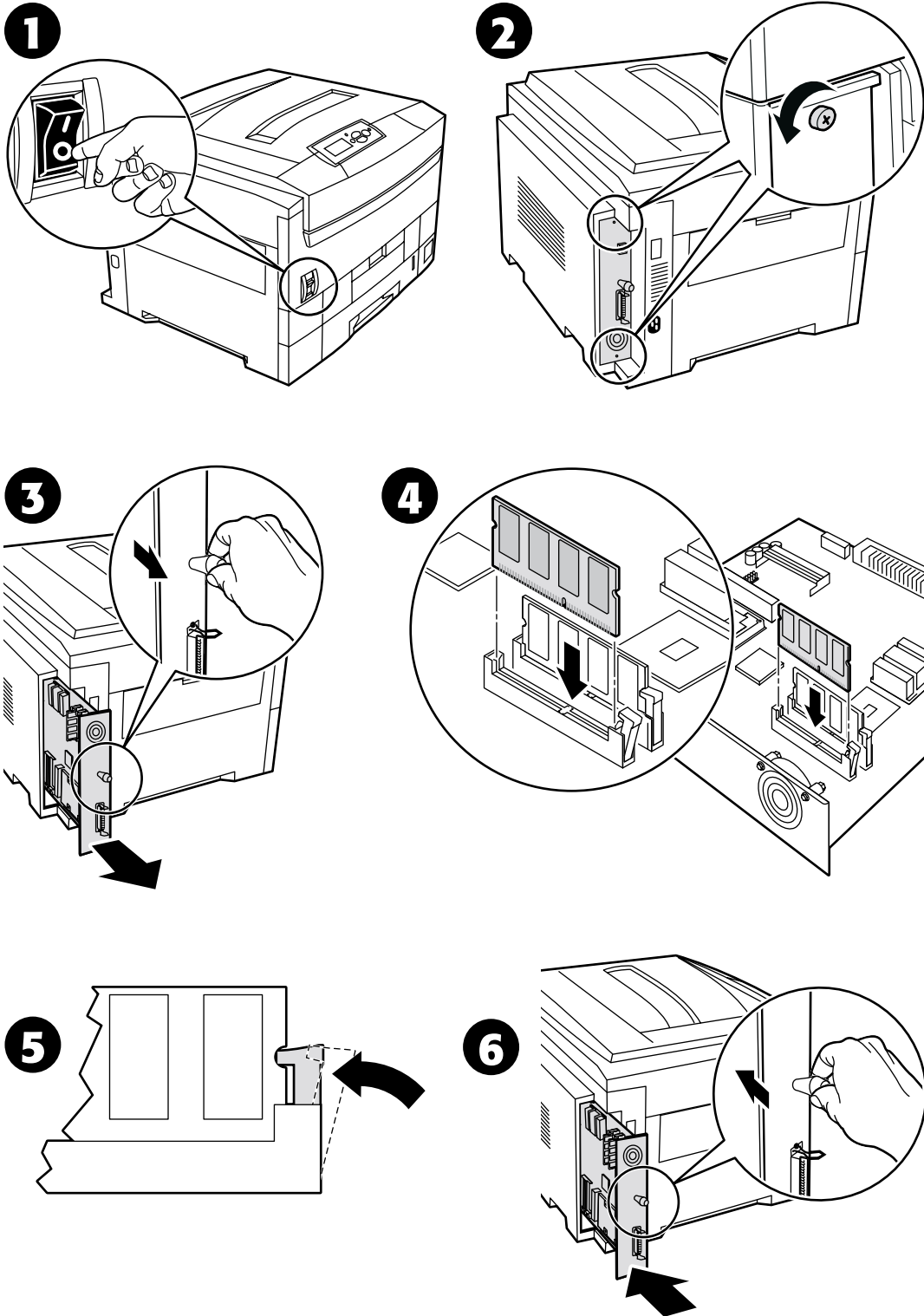
6

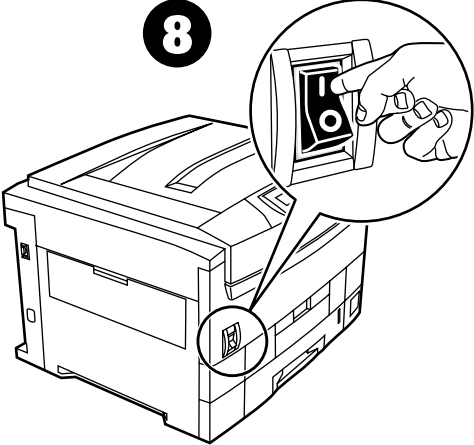
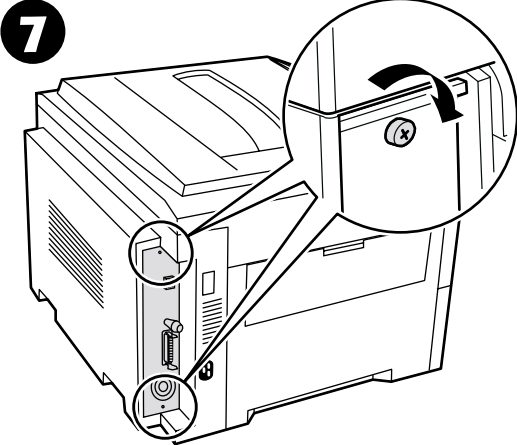


De laden labelen

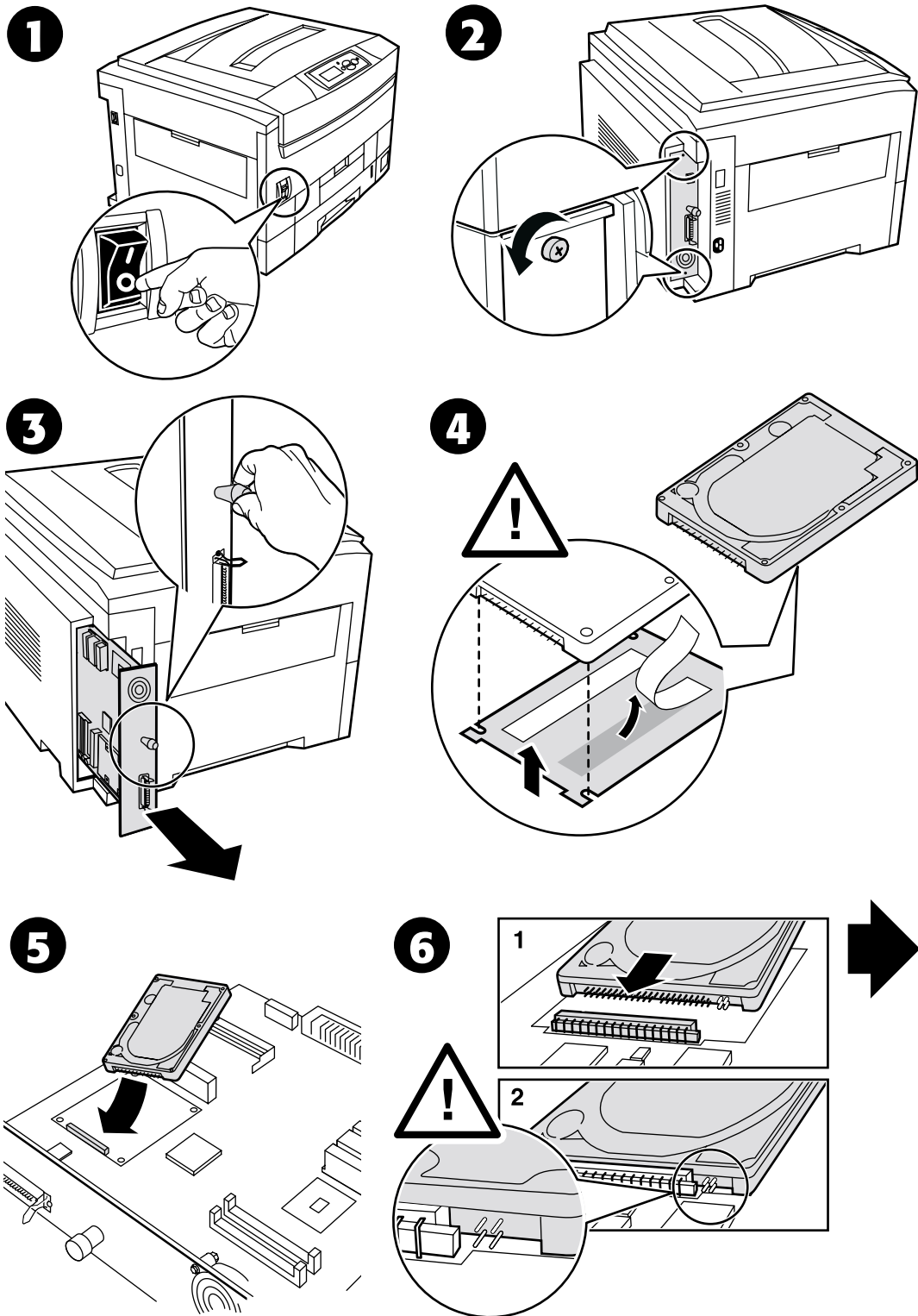


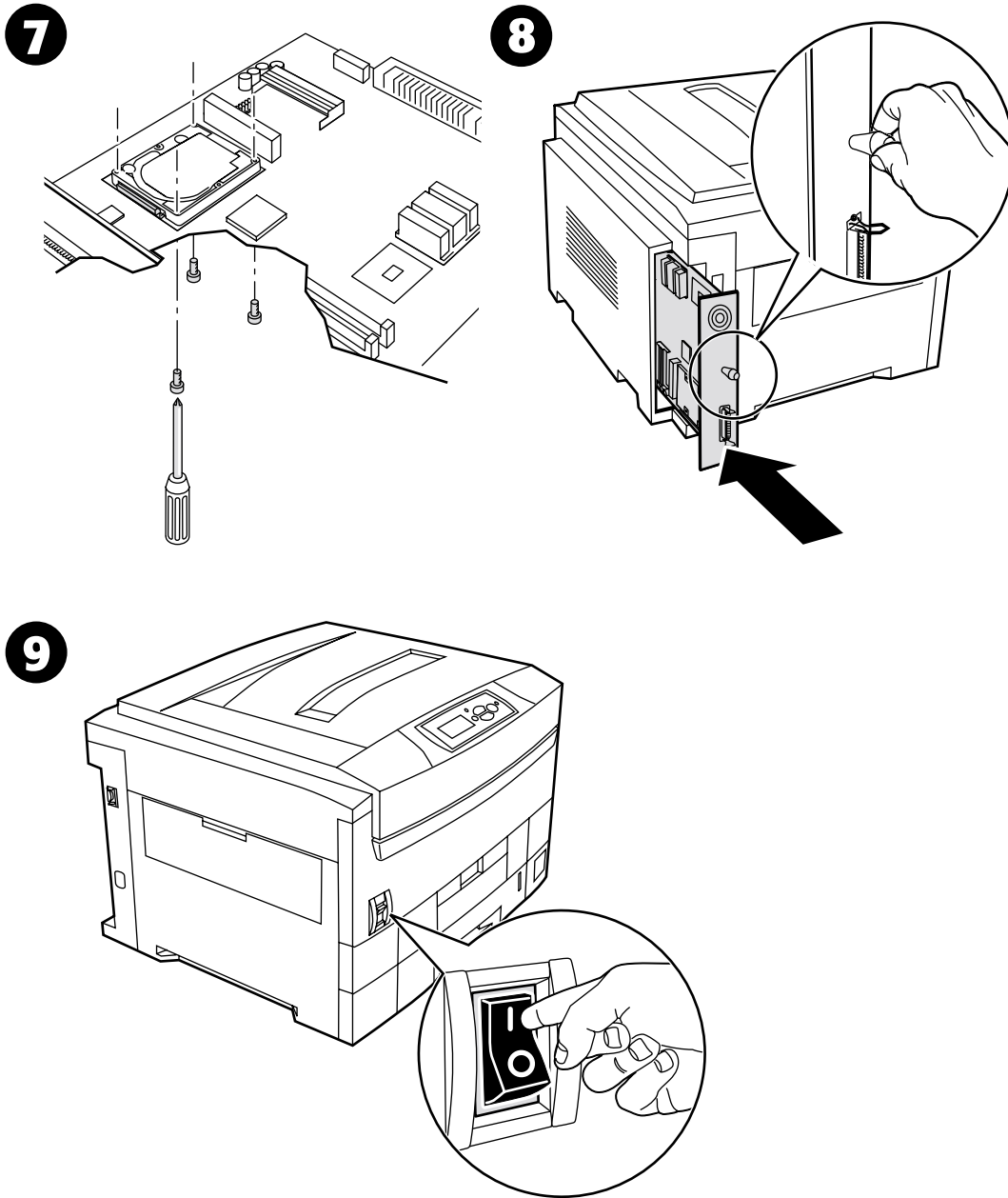
Geheugen toevoegen



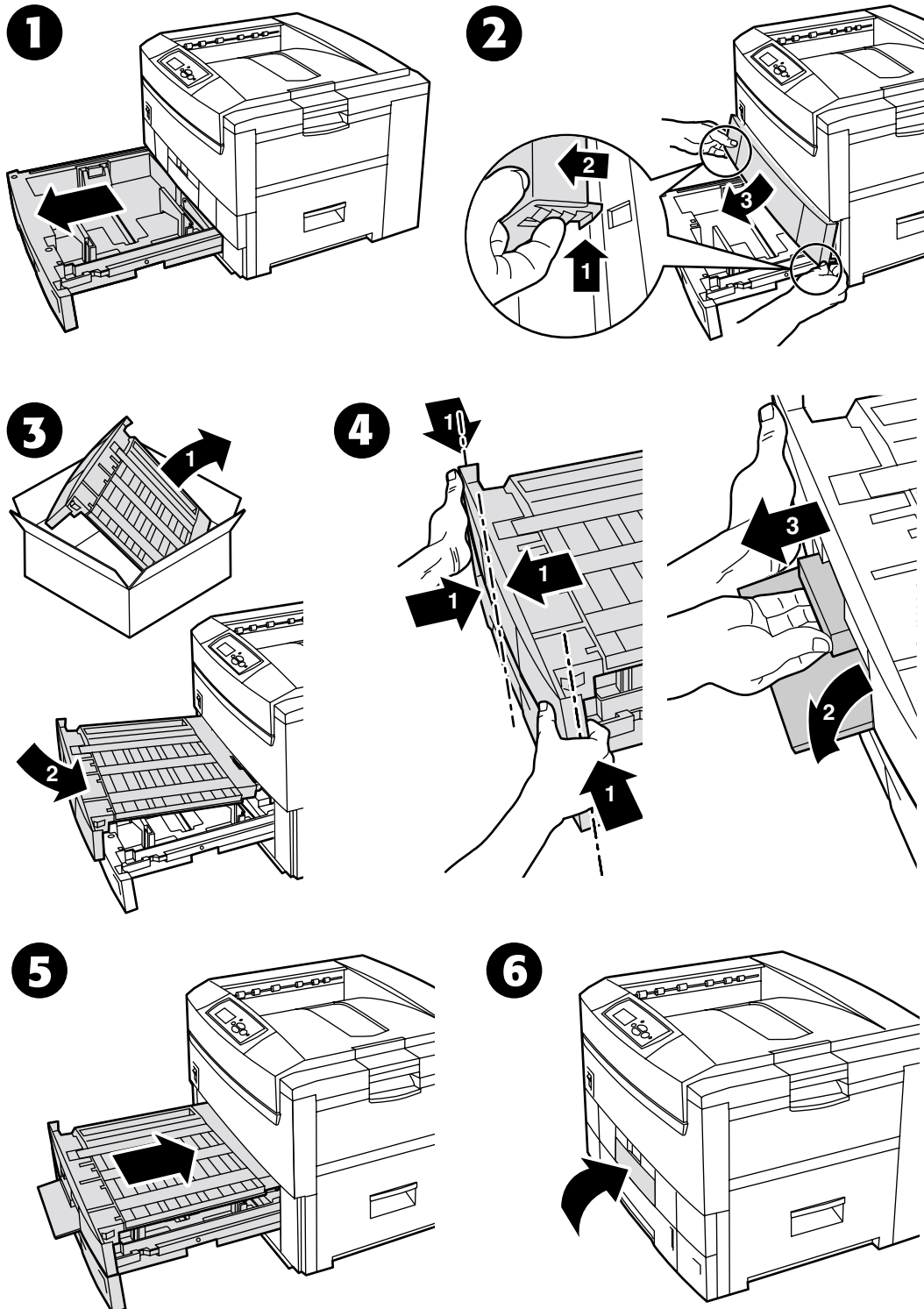


Een vaste schijf installeren

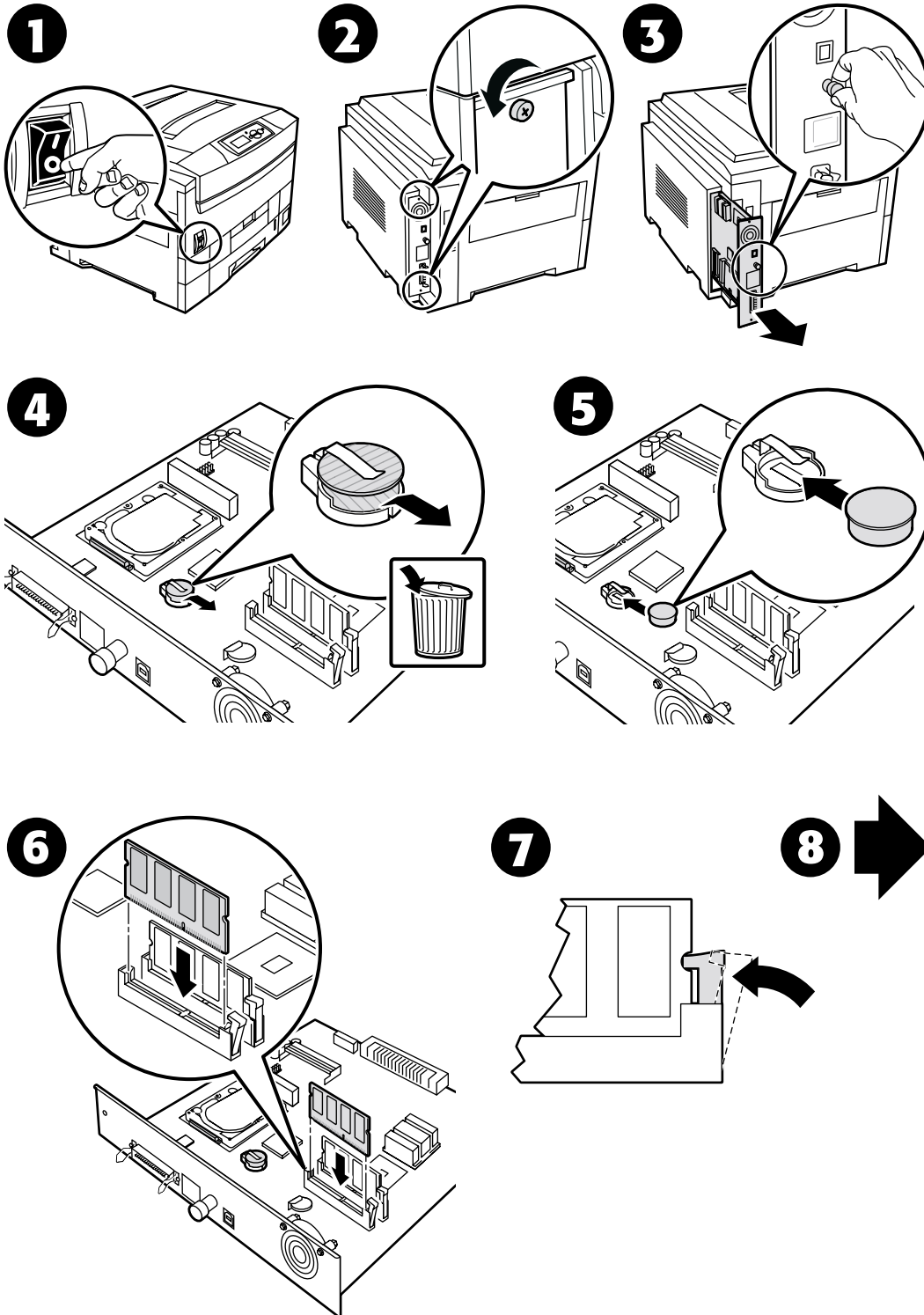




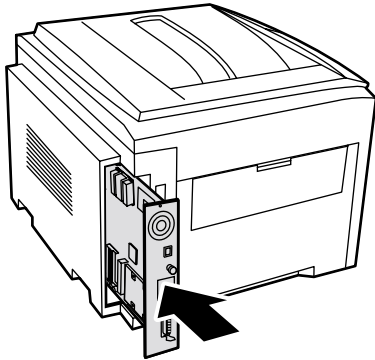
Een eenheid voor dubbelzijdig afdrukken installeren



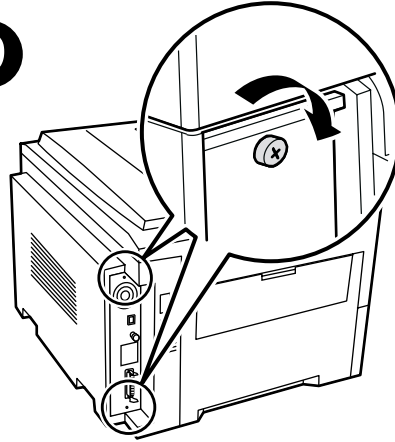
Een upgradekit installeren - 7300B tot 7300N



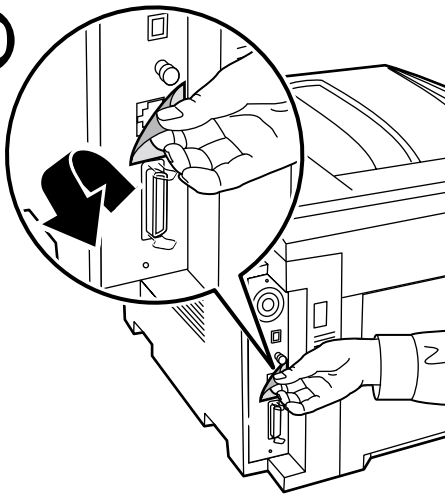
8



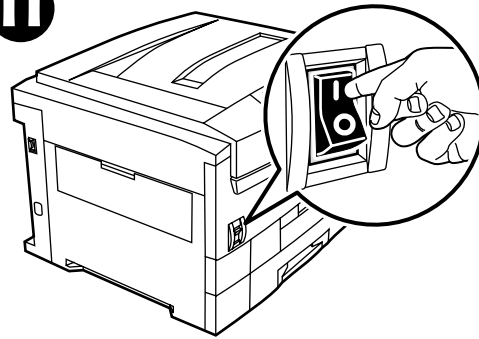
9



10

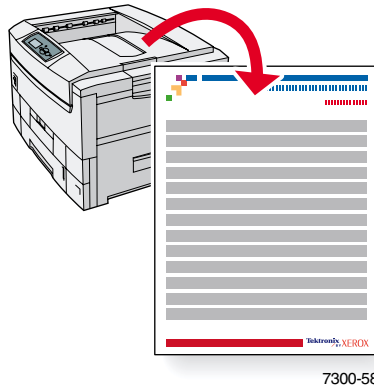


11



Verbindingsinstellingen

Een grote hoeveelheid informatie is in uw printer opgeslagen in de vorm van afdrukbare pagina's. De volgende pagina's zijn voorbeelden van de afdrukbare pagina over dit onderwerp.



Alle afdrukbare pagina's hebben deze opmaak met kleurenbalken boven en onder aan de pagina. Druk deze pagina's af via het voorpaneel van de printer.

Toegang krijgen tot afdrukbare pagina's

U hebt toegang tot deze pagina's via het **Menu Afdrukbare pagina's**:

1. Schuif op het voorpaneel met de toets **Pijl-omlaag** of **Pijl-omhoog** naar het **Menu Afdrukbare pagina's** en druk op de toets **OK**.
2. Schuif met de toets **Pijl-omlaag** of **Pijl-omhoog** naar de gewenste afdrukbare pagina (bijvoorbeeld **Verbindingsinstellingen**) en druk op de toets **OK**.

Menuschema

Druk het Menuschema af voor een volledige lijst met afdrukbare pagina's:

1. Selecteer **Menu's** op het voorpaneel en druk op de toets **OK**.
2. Selecteer **Menuschema afdrukken** en druk op de toets **OK**.



PHASER® 7300 COLOR PRINTER

Connection Setup

USB Connection

The USB connection requires a standard A/B USB cable. The "A" end of the cable connects to the computer's USB port; the "B" end connects to the printer's USB port.

Windows 98 or later

Connect the USB cable to the PC and follow the Add New Hardware Wizard to create the USB port. Follow the Add Printer Wizard to install the printer driver from your printer's software CD-ROM. For more details, refer to the infoSMART Knowledge Base at www.xerox.com/officeprinting/infoSMART, Document # 18215.

Macintosh (requires OS 9.0.4 or later)

A USB-connected printer will not show in the Chooser. Install the printer driver from your printer's software CD-ROM. Use the Desktop Printer Utility (version 1.2 or later) to create a desktop USB printer. The utility is located in the PhaserTools folder created during the software install. For more details, refer to the infoSMART Knowledge Base at www.xerox.com/officeprinting/infoSMART, Document # 33225.

Parallel Connection

The printer's parallel connection uses a parallel cable to connect your computer's parallel port to the printer's parallel port. Install the printer driver from your printer's software CD-ROM. Select the appropriate LPT parallel port.

Ethernet Connection (recommended)

Network

Use an Ethernet connection with two twisted-pair (Category 5/RJ-45) cables and an Ethernet hub. Connect the computer to the hub with one cable and connect the printer to the hub with the second cable. Use any port on the hub except the uplink port. TCP/IP and EtherTalk are the most common protocols used with Ethernet cables. To print using TCP/IP, each computer and the printer requires a unique IP address. See Setting IP Addresses.

Standalone Use

Use a crossover cable to connect the printer directly to the computer via the Ethernet port.

Setting an IP address

If your computer is on a large network, contact your network administrator for the appropriate TCP/IP addresses and additional configurations.

If you are creating your own small Local Area Network, or connecting the printer directly to your computer over Ethernet, use this basic procedure. The printer and computer(s) should have unique IP addresses. It is important that the addresses are similar, but not the same. For example, your printer can have the address 192.168.1.2 while your computer has the address 192.168.1.3. Another device can have the address 192.168.1.4, and so on.

For more details, refer to the infoSMART Knowledge Base at www.xerox.com/officeprinting/infoSMART, Document # 18545.

Note: If you use the installer from your printer's software CD-ROM, the IP Address is set automatically.

To manually set the printer's IP address:

1. At the printer's front panel, select **Menus** and press **OK**.
2. Scroll to the **Connection Setup Menu** and press **OK**.
3. Scroll to **TCP/IP Address Menu** and press **OK**.
4. Scroll to **DCHP/BootP** and press **OK** until it displays **OFF**.
5. Scroll to **TCP/IP Address** and press **OK**.
6. Enter an IP address like the example above.
7. Scroll to **TCP/IP Network Mask** and press **OK**.
8. Enter a network (subnet) address. (If you use the IP address in the above example, set a Subnet Mask of 255.255.255.0)
9. Scroll to **TCP/IP Gateway** and press **OK**.
10. Enter a Gateway (router) address. (If you use the IP address in the above example, set a Gateway address of 192.168.1.1)
11. Scroll to **Exit** and press **OK**.

To set a static IP address on your computer:

Windows 95/98/Me

1. From the Start menu, right-click **Network Neighborhood** and select **Properties**.
2. On the **Configuration** tab, select the TCP/IP protocol for your network card, then select **Properties**.
3. On the **IP Address** tab, select **Specify an IP address**. Enter an IP address and Subnet Mask, and click **OK**. (If you use the IP address noted above, set a Subnet Mask of 255.255.255.0).
4. Click **OK** and restart Windows.

Windows 2000/XP

1. From the Start menu, right-click **My Network Places** and select **Properties**.
2. Right-click **Local Area Connection** and select **Properties**.
3. If you do not have TCP/IP available, you should first click **Add** and select **Protocol**. Click **Add** and select **Internet Protocol TCP/IP**.
4. On the **General** tab, select the TCP/IP protocol for your network card. Click **Properties**.
5. On the **General** tab, select **Use the following IP address**. Enter an IP address and Subnet Mask, and then click **OK**. (If you use the IP address in the above example, set a Subnet Mask of 255.255.255.0).
6. Click **OK** and restart Windows, if prompted.

Windows NT 4.x

1. From the start menu, right-click **Network Neighborhood** and select **Properties**.
2. On the **Protocols** tab, select **TCP/IP Protocol** and click **Properties**.
3. On the **IP Address** tab, select **Specify an IP Address**. Enter an IP Address and Subnet Mask in the field and click **OK**. (If you use the IP address noted above, set a Subnet Mask to 255.255.255.0)
4. Click **OK** and restart Windows.

Installing the Printer Driver

To download the latest printer drivers, access the Xerox web site at: www.xerox.com/officeprinting/support.

Windows 95/98/Me, Windows 2000/XP, and Windows NT 4.x

Install the printer driver from your printer's software CD-ROM. The software CD-ROM installer automatically installs and identifies the printer during the installation process.

For more details, refer to the infoSMART Knowledge Base at www.xerox.com/officeprinting/infoSMART, Document # 9178 for Windows 95/98/Me, Document # 36894 for Windows 2000, and Document # 11338 for Windows NT.

Macintosh

EtherTalk

If you use EtherTalk, Macintosh computers do not require IP addresses.

1. Open the **AppleTalk** Control Panel.
2. Verify that the **Ethernet** port is the selected network port.
3. To install the printer driver, double-click the installer on your printer's software CD-ROM.
4. Open the **Chooser**, select the **LaserWriter** driver.
5. From the right column of the **Chooser**, select the printer. Click **Create** to create the desktop printer.

For more details, refer to the infoSMART Knowledge Base at www.xerox.com/officeprinting/infoSMART, Document # 2562.

Macintosh OS X

Macintosh OS X supports TCP/IP as the default protocol, as well as AppleTalk. For a TCP/IP installation, follow the instructions provided to set an IP address in the printer.

1. Open the **Print Center Utility**.
2. Select the **Add Printer...** button.
3. Choose the connection type you desire.

For LPR, enter the IP address of the printer that you set previously. The **Queue Name** field can remain blank if the **Use default queue on server** box is checked (by default). Other options are **PS**, or **AUTO**. Select the appropriate PPD for the printer model under the **Printer Model** pull-down menu.

For AppleTalk, select the appropriate printer from the list that is displayed. The printer should autoconfigure at this point.

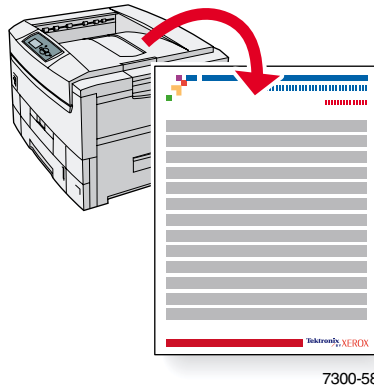
Note: You may need to enable AppleTalk via the Network Control Panel. Follow the onscreen instructions provided.

Other Resources

For more information on network setup and troubleshooting, refer to the **Networking** section of the Interactive Documentation CD-ROM.

Verplaatsen

Een grote hoeveelheid informatie is in uw printer opgeslagen in de vorm van afdrukbare pagina's. De volgende pagina's zijn voorbeelden van de afdrukbare pagina over dit onderwerp.



Alle afdrukbare pagina's hebben deze opmaak met kleurenbalken boven en onder aan de pagina. Druk deze pagina's af via het voorpaneel van de printer.

Toegang krijgen tot afdrukbare pagina's

U hebt toegang tot deze pagina's via het **Menu Afdrukbare pagina's**:

1. Schuif op het voorpaneel met de toets **Pijl-omlaag** of **Pijl-omhoog** naar het **Menu Afdrukbare pagina's** en druk op de toets **OK**.
2. Schuif met de toets **Pijl-omlaag** of **Pijl-omhoog** naar de gewenste afdrukbare pagina (bijvoorbeeld **Richtlijnen voor verplaatsen**) en druk op de toets **OK**.

Menuschema

Druk het Menuschema af voor een volledige lijst met afdrukbare pagina's:

1. Selecteer **Menu's** op het voorpaneel en druk op de toets **OK**.
2. Selecteer **Menuschema afdrukken** en druk op de toets **OK**.

Volg de onderstaande richtlijnen als u de printer binnen het kantoor wilt verplaatsen of als u de printer voor verzending wilt voorbereiden.

Voorzorgsmaatregelen bij het verplaatsen van de printer



LET OP! Volg de onderstaande richtlijnen om te voorkomen dat u zich verwondt of dat de printer beschadigd raakt:

- Til de printer altijd met ten minste drie mensen op.
- Zet de printer altijd uit met de schakelaar.
- Als de printer bij het opnieuw inpakken niet goed wordt ingepakt, kan de printer beschadigd raken. Deze schade valt niet onder de garantie van de printer.
- Beschadigingen aan de printer die het gevolg zijn van ondeskundig vervoer, vallen niet onder de garantie van de printer.

De printer binnen het kantoor verplaatsen

U kunt de printer binnen een kantoor altijd veilig van de ene naar de andere locatie verplaatsen, mits u de printer voorzichtig en over een effen oppervlak vervoert. Door schokkende bewegingen, die kunnen ontstaan als de printer bijvoorbeeld over een drempel of een parkeerterrein wordt geduwd, kan de printer beschadigd raken.

De printer voorbereiden voor verzending

Om de printer in een voertuig te kunnen transporteren moet de printer volgens een speciale procedure worden verpakt. De speciale onderdelen (die tijdens de installatie zijn verwijderd) moeten opnieuw in de printer worden geïnstalleerd, zodat de printer veilig kan worden vervoerd. Bovendien moet de printer opnieuw worden ingepakt in een geschikte verzenddoos.

Als u alle onderdelen van de oorspronkelijke verpakking niet meer heeft, dan kunt u een verpakkingspakket bestellen via www.xerox.com/officeprinting/7300supplies of u kunt contact opnemen met de plaatselijke Xerox-vertegenwoordiger. Instructies voor het opnieuw inpakken van de printer worden bij het verpakkingspakket geleverd. Als u de printer niet opnieuw kunt inpakken, neem dan contact op met uw plaatselijke Xerox-vertegenwoordiger betreffende onze inpakdienst.