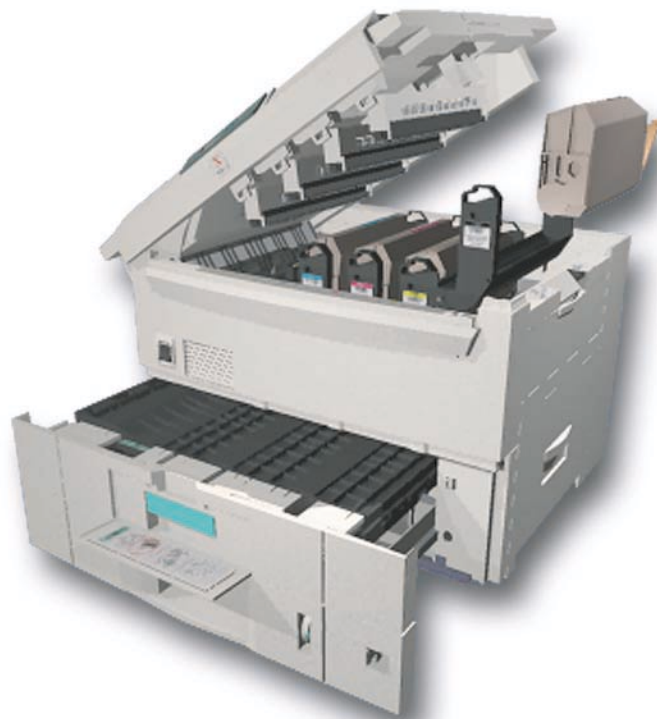




Guia de Recursos



Copyright© 2002, Xerox Corporation. Todos os direitos reservados. Direitos reservados de não publicação, de acordo com as leis de direitos autorais dos Estados Unidos. O conteúdo desta publicação não pode ser reproduzido de forma alguma sem a permissão da Xerox Corporation.

A proteção de direitos autorais reivindicada inclui qualquer forma e conteúdo de materiais e informações passíveis de direitos autorais, permitidos atualmente por leis estatutárias ou judiciais, ou doravante concedidos, incluindo, sem limitar-se a eles, materiais gerados a partir de programas de software que sejam exibidos em tela, tais como estilos, máscaras, ícones, exibições de telas, aparências etc.

XEROX®, The Document Company®, o X estilizado, CentreWare®, DocuPrint®, Made For Each Other®, Phaser®, PhaserShare®, o ícone TekColor® e WorkSet® são marcas registradas da Xerox Corporation. Os nomes infoSMART™, PhaserPort™, PhaserPrint™, PhaserSMART™, PhaserSym™, PhaserTools™ e TekColor™ são marcas comerciais da Xerox Corporation.

Adobe®, Acrobat®, Acrobat® Reader®, Illustrator®, PageMaker®, Photoshop®, PostScript®, ATM®, Adobe Garamond®, Birch®, Carta®, Mythos®, Quake® e Tekton® são marcas registradas e Adobe Jenson™, a tecnologia Adobe Brilliant Screens™ e IntelliSelect™ são marcas comerciais da Adobe Systems Incorporated ou de suas subsidiárias, as quais podem estar registradas em determinadas jurisdições.

Apple®, LaserWriter®, LocalTalk®, Macintosh®, Mac® OS, AppleTalk®, TrueType2®, Apple Chancery®, Chicago®, Geneva®, Monaco® e New York® são marcas registradas e QuickDraw™ é marca comercial da Apple Computer Incorporated.

Marigold™ e Oxford™ são marcas comerciais da AlphaOmega Typography.

Avery™ é marca comercial da Avery Dennison Corporation.

PCL® e HP-GL® são marcas registradas da Hewlett-Packard Corporation.

Hoefler Text foi projetado por Hoefler Type Foundry.

ITC Avant Guard Gothic®, ITC Bookman®, ITC Lubalin Graph®, ITC Mona Lisa®, ITC Symbol®, ITC Zapf Chancery® e ITC Zapf Dingbats® são marcas registradas da International Typeface Corporation.

Bernhard Modern™, Clarendon™, Coronet™, Helvetica™, New Century Schoolbook™, Optima™, Palatino™, Stempel Garamond™, Times™ e Univers™ são marcas comerciais da Linotype-Hell AG e/ou de suas subsidiárias.

MS-DOS® e Windows® são marcas registradas da Microsoft Corporation.

Wingdings™ no formato TrueType® é um produto da Microsoft Corporation. WingDings é marca comercial da Microsoft Corporation e TrueType é marca registrada da Apple Computer, Inc.

Albertus™, Arial™, Gill Sans™, Joanna™ e Times New Roman™ são marcas comerciais da Monotype Corporation.

Antique Olive® é marca registrada da M. Olive.

Eurostile™ é marca comercial da Nebiolo.

Novell® e NetWare® são marcas registradas da Novell, Incorporated.

Sun® e Sun Microsystems® são marcas registradas da Sun Microsystems, Incorporated. SPARC® é marca registrada da SPARC International, Incorporated. SPARCstation™ é marca comercial da SPARC International, Incorporated, licenciada exclusivamente para a Sun Microsystems, Incorporated.

UNIX® é marca registrada nos Estados Unidos e em outros países, licenciada exclusivamente pela X/Open Company Limited.

Como parceira da ENERGY STAR®, a Xerox Corporation determinou que este produto atende às diretrizes da ENERGY STAR em termos de eficiência no consumo de energia. O nome ENERGY STAR e o logotipo são marcas registradas nos EUA.



Este produto usa codificação SHA-1, desenvolvida por John Halleck, cuja utilização foi por ele autorizada.

Este produto inclui uma implementação da LZW licenciada sob a Patente 4.558.302 dos Estados Unidos.

Outras marcas são marcas comerciais ou marcas registradas das companhias às quais estão associadas.

As cores PANTONE® geradas pela impressora em cores Phaser 7300 são simulações do processo de quatro e/ou três cores e podem não corresponder aos padrões de cor sólida identificados pela PANTONE. Use os Manuais de referência de cor PANTONE atuais para obter cores precisas.

As simulações de cores PANTONE só podem ser obtidas neste produto quando acionadas por pacotes de software qualificados licenciados pela Pantone. Entre em contato com a Pantone, Inc. para obter uma lista atual dos licenciados qualificados.

Sumário

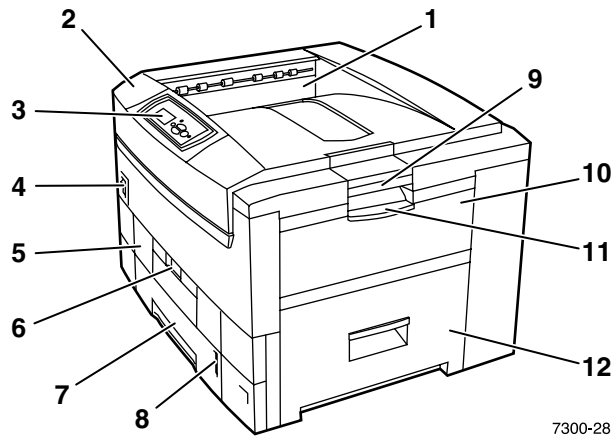
Componentes da impressora	1
Configuração básica	1
Componentes da impressora, vista dianteira direita	1
Componentes da impressora, vista traseira esquerda	2
Vista lateral	2
Componentes internos	3
Componentes internos, vista dianteira direita	3
Opções de impressora	4
Bandejas de papel opcionais	4
Unidade frente e verso opcional	5
Uso do painel dianteiro	6
Descrição do painel dianteiro	6
Mapa de menus	7
Acesso a páginas imprimíveis	7
Mensagens de erro	7
Impressão	8
Recursos de driver	9
Modos de qualidade de impressão	9
Correções de cores TekColor™	10
Impressões protegidas, impressões de prova e impressões salvas	11
Páginas de separação	13
Impressão de várias páginas em uma única folha de papel (várias em 1)	13
Impressão de livretos	14
Imagens negativas e de espelho	15
Escala	16
Ajuste automático	17
Marcas d'água	17
Suavização de imagem	18
Papel de tamanho personalizado	19
Seleção de tamanhos personalizados no driver da impressora	19
Capas	20

Recursos da impressora	22
Imprimir Página de inicialização	22
Modo de baixo consumo de energia	23
Modo protegido dos menus do painel dianteiro	23
Tempo de espera da colocação de papel	24
Intensidade do painel dianteiro	24
Contraste do painel dianteiro	25
Modo Intelligent Ready	25
Idioma do painel dianteiro	26
Fontes	27
Faces de tipo residentes (PostScript)	27
Faces de tipo residentes (PCL5c)	30
Download de fontes	30
Fazer download de fontes a partir de um Macintosh	31
Fazer download de fontes a partir de um PC	32
Impressão de amostra de fontes residentes	32
Índice	34

Componentes da impressora

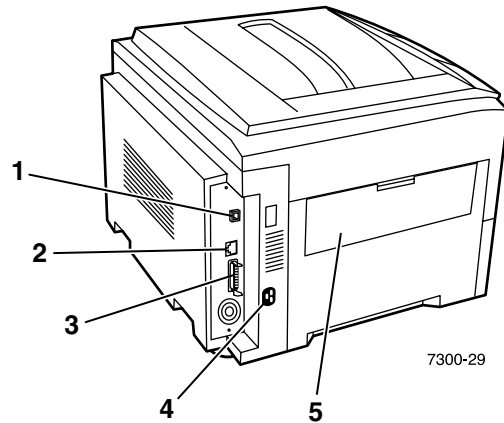
Configuração básica

Componentes da impressora, vista dianteira direita



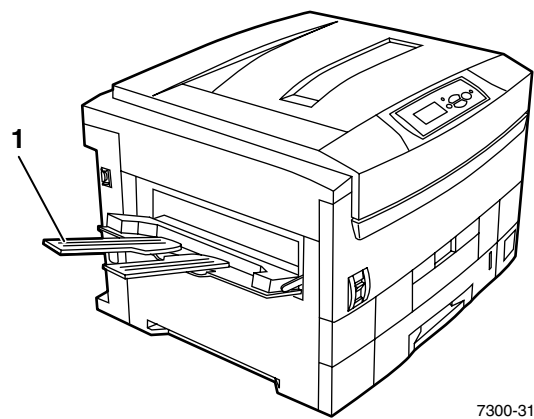
1. Bandeja de saída superior
(saída de material impresso com a face para baixo)
2. Tampa superior
3. Painel dianteiro
4. Interruptor de alimentação
5. Unidade frente e verso (opcional)
(mostrada fechada)
6. Liberação da unidade frente e verso
7. Bandeja 1
8. Indicador de nível do papel
9. Liberação da tampa superior
10. Bandeja multiformatos (MPT)
11. Liberação da bandeja multiformatos (MPT)
12. Porta A

Componentes da impressora, vista traseira esquerda



1. Conector de UTP Ethernet
2. Conector USB
3. Conector paralelo
4. Receptáculo do cabo de alimentação
5. Bandeja de saída lateral esquerda (mostrada fechada) (saída de material impresso com a face para cima)

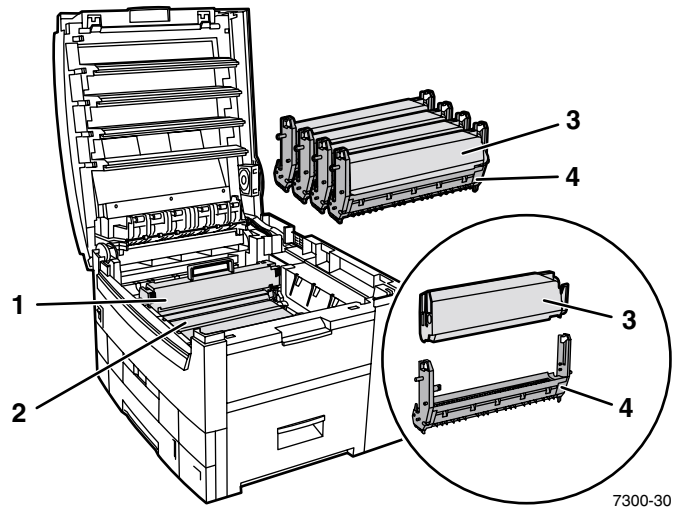
Vista lateral



1. Bandeja de saída lateral esquerda (mostrada aberta) (saída de material impresso com a face para cima)

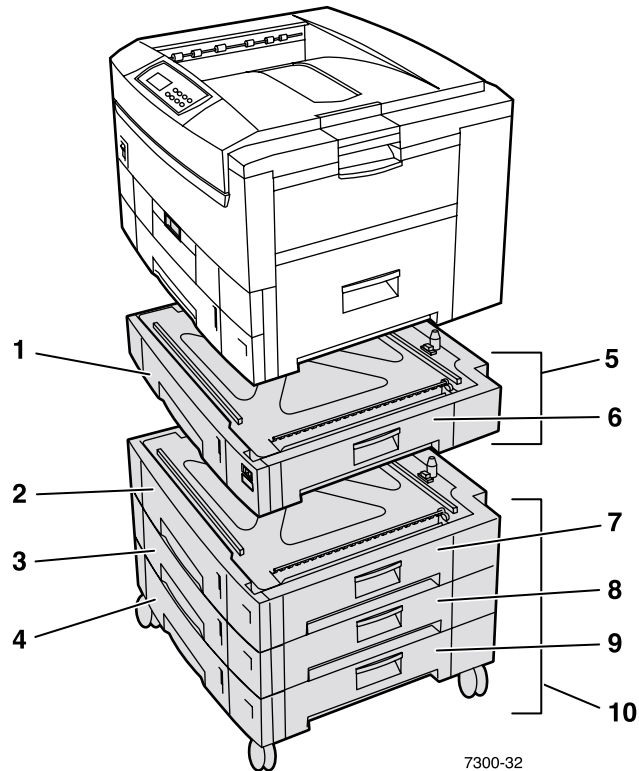
Componentes internos

Componentes internos, vista dianteira direita



1. Fusor
2. Unidade de transferência
3. Cartucho de toner
4. Unidade de imagem

Opções de impressora



Bandejas de papel opcionais

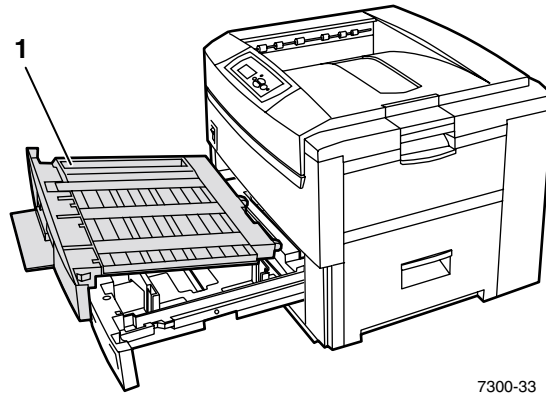
A configuração aqui mostrada inclui a quantidade máxima de bandejas. A seção *Configurações das bandejas inferiores* do *Guia de Configuração* do **CD-ROM de documentação interativa** mostra todas as configurações disponíveis.

1. Bandeja 2 (alimentador de 550 folhas)
2. Bandeja 3 (alimentador de 550 folhas)
3. Bandeja 4 (alimentador de 550 folhas)
4. Bandeja 5 (alimentador de 550 folhas)
5. Opção de alimentador de 550 folhas – Uma ou duas bandejas adicionais que podem conter 550 folhas cada.
6. Porta B direita
7. Porta C direita
8. Porta D direita
9. Porta E direita
10. Opção de alimentador de alta capacidade para 1.650 folhas – Pilha de três bandejas que podem ser conectadas à bandeja 1 ou 2.

Você pode anexar o seguinte (consulte a seção *Configuração das bandejas inferiores* no *Guia de Configuração* do **CD-ROM de documentação interativa**):

- Um alimentador de 550 folhas ou um alimentador de alta capacidade para 1.650 folhas.
- Dois alimentadores de 550 folhas.
- Uma combinação de um alimentador de 550 folhas com um alimentador de alta capacidade para 1.650 folhas.

Unidade frente e verso opcional



1. Unidade frente e verso (mostrada puxada para fora, na parte superior da bandeja 1)
 - A unidade frente e verso se junta à parte superior da bandeja 1.
 - Você deve retirar e abrir a bandeja 1 junto com a unidade frente e verso.

Opções de solicitação

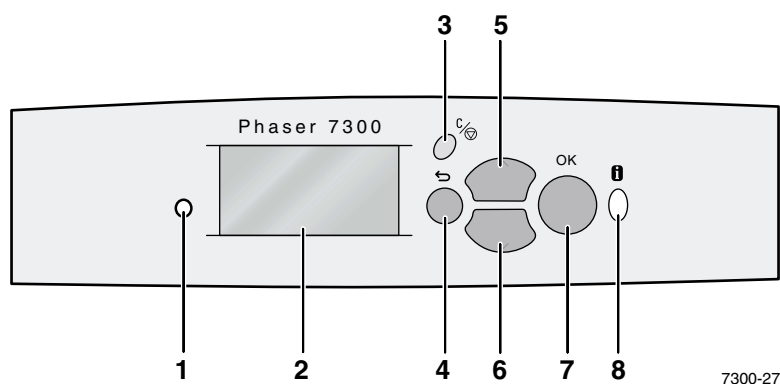
Para solicitar qualquer uma das opções mostradas nesta seção, consulte www.xerox.com/officeprinting/7300supplies.

Uso do painel dianteiro

Descrição do painel dianteiro

O painel dianteiro:

- Exibe o status de operação da impressora (**Imprimindo, Pronta para imprimir**, etc.).
- Fornece alertas para colocação de papel, substituição de produtos de consumo e eliminação de atolamentos.
- Permite acessar as ferramentas e as páginas de informações para ajudá-lo a solucionar problemas.
- Permite alterar as configurações da impressora e da rede; as configurações do driver anulam as configurações do painel dianteiro da impressora.
- Permite imprimir trabalhos de impressão protegida, impressão de prova e impressão salva, armazenados no disco rígido opcional da impressora. Para obter mais informações, consulte a ajuda do driver da impressora ou a seção *Recursos do driver* do *Guia de Recursos* no **CD-ROM de documentação interativa**.



1	Luz indicadora de status Pisca = Impressora ocupada. Verde = OK Amarela = Aviso, continua a funcionar. Vermelha = Problema, pára a impressão.	5	tecla Seta para cima
2	Exibição gráfica do painel dianteiro	6	tecla Seta para baixo
3	tecla Cancelar	7	tecla OK
4	tecla Retornar	8	tecla Informações – fornece detalhes adicionais.

Mapa de menus

Para obter uma lista completa de páginas imprimíveis, imprima o Mapa de menus:

1. No painel dianteiro, selecione **Menus** e pressione a tecla **OK**.
2. Selecione **Imprimir mapa de menus** e pressione a tecla **OK**.

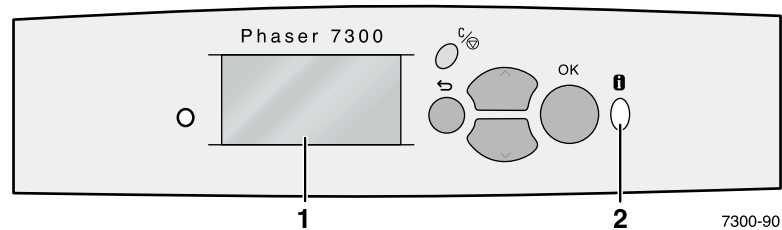
Acesso a páginas imprimíveis

Acesse essas páginas no **menu Páginas imprimíveis**:

1. No painel dianteiro, vá até o **menu Páginas imprimíveis** usando a tecla **Seta para baixo** ou **Seta para cima** e pressione a tecla **OK**.
2. Localize a página imprimível desejada (como **Dicas sobre o papel**) usando a tecla **Seta para baixo** ou **Seta para cima** e pressione a tecla **OK**.

Mensagens de erro

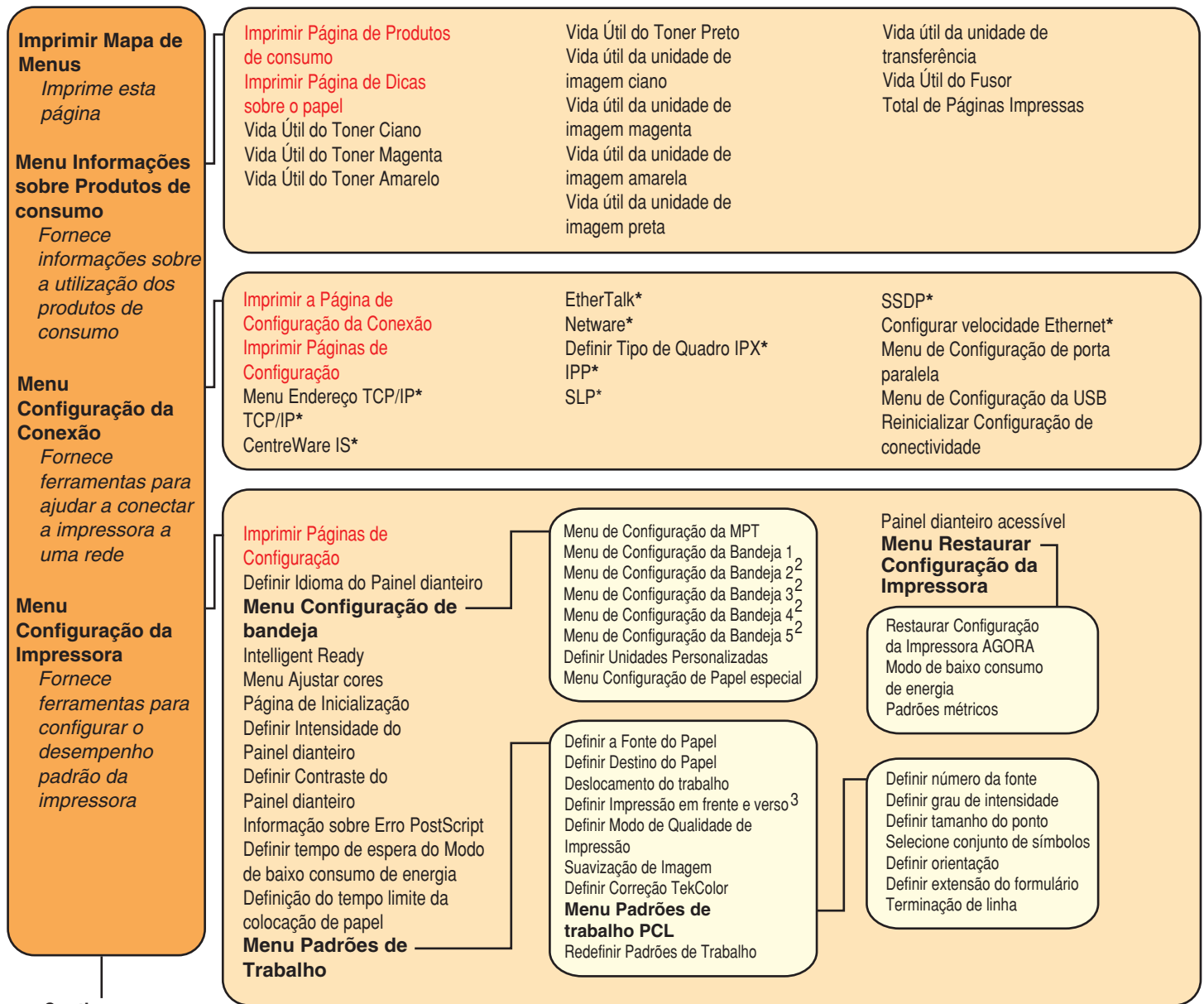
Quando há um problema com a impressora, o visor do painel dianteiro (1) mostra a mensagem de erro. Pressione o botão **i** (2) para obter mais informações sobre a mensagem de erro e modos de resolver o problema.





IMPRESSORA EM CORES PHASER® 7300

Mapa de Menus



Continua na próxima página

Os itens com um * não aparecem no modelo 7300B

Legenda das Funções Opcionais
- Requer -
1 Disco rígido
2 Bandejas
3 Frente e verso

Imprimir Mapa de Menus

Imprime esta página

Menu Páginas Imprimíveis

Fornecer uma lista de todas as páginas armazenadas na impressora para impressão fácil

Menu Suporte

Fornecer ferramentas e informações sobre como solucionar problemas da impressora

Trabalhos de Impressão de Prova¹
Trabalhos de Impressão Salvos¹
Trabalhos de Impressão protegida¹
Demonstração Gráfica
Demonstração do Escritório
Demonstração de Impressão em frente e verso³
Imprimir lista de fontes PCL
Imprimir lista de fontes PostScript
Imprimir Perfil de Utilização
Imprimir Guia de Movimentação
Imprimir Páginas de Configuração

Imprimir Páginas de escala de cores CMYK
Imprimir Páginas de escala de cores RGB
Imprimir o Guia de Ajuda
Imprimir Página de Produtos de consumo
Imprimir Páginas de Diagnóstico
Página de Dicas de Qualidade da Impressão
Imprimir Página de Dicas sobre o papel
Imprimir a Página de Configuração da Conexão
Imprimir Página de Inicialização
Imprimir Mapa de Menus

Menu Páginas de Serviço

Imprimir Página de Ajuste de Margens
Imprimir Páginas Ajustar Cores
Imprimir Páginas de Teste de Cor
Imprimir Páginas de Preenchimento Sólido
Imprimir Página de Defeitos Repetitivos
Imprimir Registro de Inicialização NetWare*
Imprimir Registro do Tempo de Execução do NetWare*
Imprimir Registro de Inicialização TCP/IP*
Imprimir Registro do Tempo de Execução do TCP/IP*
Imprimir Registro de Inicialização do AppleTalk*
Imprimir Registro do Tempo de Execução do AppleTalk*
Imprimir Registro de Inicialização de Hardware*

Imprimir o Guia de Ajuda

Identificação da Impressora

Melhorar Qualidade da Impressão?

Imprimir Páginas de Diagnóstico
Imprimir Páginas de Teste de Cor
Imprimir Páginas de Preenchimento Sólido
Imprimir Página de Dicas sobre o papel
Imprimir Página de Produtos de consumo
Página de Dicas de Qualidade da Impressão
Remover Manchas da Impressão
Menu Ajustar cores
Menu Ajustar Margens
Reinicializar ajustes

Modelo
Nome da Impressora
Servidor de Impressão*
Endereço IP*
Selecione para Instalação*
Número de Série
Data de Ativação

Dúvidas de Rede?

Resolver Atolamentos de Papel?

Menu do Perfil de Utilização

Menu Ferramentas de Serviço

Reinicializar a RAMNV
Histórico de Falhas

Menu Informações sobre Produtos de consumo

Idêntico ao acima

Imprimir Página de Configuração da Conexão
Imprimir Páginas de Configuração
Imprimir Registro de Inicialização NetWare
Imprimir Registro do Tempo de Execução do NetWare
Imprimir Registro de Inicialização TCP/IP
Imprimir Registro do Tempo de Execução do TCP/IP
Imprimir Registro de Inicialização do AppleTalk
Imprimir Registro do Tempo de Execução do AppleTalk
Imprimir Registro de Inicialização de Hardware
Informação sobre Erro PostScript
Reinicializar configuração de conectividade

Imprimir Página de Dicas sobre o papel
Prevenção de Atolamento On-line

Imprimir Perfil de Utilização
Relatório Completo por e-mail*
Relatório de Perfil de Utilização por e-mail*

Observação: Todas as páginas imprimíveis estão em **vermelho**.

Os itens com um * não aparecem no modelo 7300B

Legenda das Funções Opcionais

- Requer -

- 1 Disco rígido
- 2 Bandejas
- 3 Frente e verso

Impressão

Ao enviar um trabalho para a impressora, selecione recursos especiais no driver da impressora.

- Windows – Use um driver PostScript com o arquivo PPD da Phaser 7300 ou o driver PCL5c.
- Macintosh – Use o driver LaserWriter 8 com o arquivo PPD da Phaser 7300 ou o driver do MacOS X.

Os recursos que estão disponíveis com estes drivers são:

- Modos de qualidade de impressão
- Correções TekColor™
- Trabalhos de impressão protegida
- Trabalhos de impressão de prova
- Trabalhos de impressão salva
- Páginas de separação
- Várias páginas em uma única folha de papel
- Impressão de livretos
- Imagens negativas e de espelho
- Escala
- Ajuste automático
- Marcas d'água
- Suavização de imagem
- Tamanhos de papel personalizados
- Capas

Recursos de driver

Modos de qualidade de impressão

Você pode escolher entre diferentes modos de qualidade de impressão para obter a melhor combinação de velocidade e qualidade de impressão para um trabalho.

Modo de qualidade de impressão	Velocidade máxima para papel tamanho Carta e A4 *
Padrão <ul style="list-style-type: none"> ■ Modo de finalidade geral para impressão colorida de alta velocidade ■ Produz impressões claras e brilhantes ■ Adequado para a maioria dos documentos e imagens de escritório ■ Imprime em 600 x 600 dpi 	Papel comum: <ul style="list-style-type: none"> ■ 30 ppm, cor ■ 37 ppm, preto e branco Papéis especiais: <ul style="list-style-type: none"> ■ 10 ppm, cor ■ 15 ppm, preto e branco
Aperfeiçoado <ul style="list-style-type: none"> ■ Impressões em cores da mais alta qualidade ■ Detalhes quase fotográficos em cores mais intensas, ■ Imprime em 600 x 2400 dpi 	Papel comum <ul style="list-style-type: none"> ■ Até 16 ppm, cor
Rascunho <ul style="list-style-type: none"> ■ Uso de toner mais claro que o modo padrão ■ Recomendado somente para rascunho ou para impressões provisórias e de prova ■ Imprime em 600 x 600 dpi 	Papel comum: <ul style="list-style-type: none"> ■ 30 ppm, cor ■ 37 ppm, preto e branco Papéis especiais: <ul style="list-style-type: none"> ■ 10 ppm, cor ■ 15 ppm, preto e branco

* O número aproximado de páginas por minuto (ppm) não inclui o tempo de processamento de E/S ou de imagens. A impressão em frente e verso é mais lenta.

Especifique o modo de qualidade de impressão em um driver suportado.

- **Driver PostScript do Windows 95/Windows 98/Windows Me:**
Na guia **Configuração**, movimente o botão deslizante para selecionar a qualidade de impressão.
- **Driver PostScript do Windows NT/Windows 2000/Windows XP:**
Na guia **Papel/Qualidade**, movimente o controle deslizante para selecionar a qualidade de impressão.
- **Driver do MacOS 8/MacOS 9:**
Na caixa de diálogo **Imprimir**, clique em **Geral**, selecione **Qualidade de Impressão** no menu suspenso e, em seguida, selecione o modo desejado para **Qualidade**.
- **Driver do MacOS X (versão 10.1 e posterior):**
Na caixa de diálogo **Imprimir**, selecione o menu suspenso **Recursos da impressora** e, em seguida, selecione a guia **Qualidade de Impressão/Cor**. Selecione o modo desejado para **Qualidade**.

Correções de cores TekColor™

Você pode selecionar uma correção de cor para fazer corresponderem determinadas especificações de provas gráficas ou de cores da tela do computador. Caso contrário, selecione **Automática** para permitir que a impressora selecione automaticamente a melhor correção de cor para os elementos no documento.

Correção de cores	Descrição
Automática	<ul style="list-style-type: none"> ■ Otimiza automaticamente a correção das cores de cada elemento (textos, gráficos e fotografias) na página.
Monitor sRGB	<ul style="list-style-type: none"> ■ Aproxima ao máximo as cores na tela de um monitor padrão.
sRGB vivo	<ul style="list-style-type: none"> ■ Produz as cores o mais brilhante possível.
Nenhuma	<ul style="list-style-type: none"> ■ Não usa correção de cores, portanto, as cores especificadas no aplicativo para o seu trabalho não são alteradas. ■ Use quando tiver especificado cores no diagrama de cores PANTONE® da Phaser® 7300, disponível no endereço www.xerox.com.
Impressão SWOP	<ul style="list-style-type: none"> ■ Faz a correspondência com os padrões norte-americanos de impressão usando as Especificações para publicações offset na Web.
Impressão Euroscale	<ul style="list-style-type: none"> ■ Emula o modo de impressão Euroscale no processo em 4 cores.
Impressão comercial	<ul style="list-style-type: none"> ■ Emula o modo de impressão comercial no processo em 4 cores. Use esta seleção para processos em 4 cores em geral. Use a tabela de cores PANTONE® para corresponder às cores PANTONE.
Impressão SNAP	<ul style="list-style-type: none"> ■ Corresponde aos padrões para impressão em papel não-revestido e jornal para provas gráficas usando as Especificações para impressão de propaganda a frio.
Preto e branco	<ul style="list-style-type: none"> ■ Produz uma versão em preto e branco de um documento. ■ Cores convertidas para escala de cinza. ■ Use para imprimir páginas-mestre para uma fotocópia em preto e branco. ■ Use quando um dos cartuchos de toner de cor tiver acabado.
Use a configuração do painel dianteiro da impressora	<ul style="list-style-type: none"> ■ Use a correção de cores definida na impressora. ■ A correção de cores pode ser definida na impressora por meio do painel dianteiro ou do CentreWare (se disponível).

Especifique a correção de cores em um driver compatível:

- **Driver PostScript do Windows 95/Windows 98/Windows Me:**
Na guia **TekColor**, selecione a correção de cores desejada. Algumas das correções de cores estão agrupadas em **Cor escritório** ou **Cor de ajuste de impressão**.
- **Driver PostScript do Windows NT/Windows 2000/Windows XP:**
Na guia **TekColor**, selecione a correção de cores desejada. Algumas das correções de cores estão agrupadas em **Cor escritório** ou **Cor de ajuste de impressão**.
- **Driver do MacOS 8/MacOS 9:**
Na caixa de diálogo **Imprimir**, clique em **Geral**, selecione **TekColor** no menu suspenso e, em seguida, selecione a correção desejada para **Cor**.
- **Driver do MacOS X (versão 10.1 e posterior):**
Na caixa de diálogo **Imprimir**, selecione o menu suspenso **Recursos da impressora** e, em seguida, selecione a guia **Qualidade de Impressão/Cor**. Selecione o modo desejado de **Correção de Cores**.

Observação:

Quando um dos cartuchos de toner de cor acabar durante a impressão, você pode cancelar a impressão e mandá-la novamente como impressão em **Preto e Branco**.

Impressões protegidas, impressões de prova e impressões salvas

Esses recursos estarão disponíveis se a sua impressora tiver um disco rígido para impressora Xerox. Escolha um dos seguintes tipos especiais de trabalho:

- **Impressão protegida:** Imprima documentos confidenciais; os trabalhos protegidos por uma senha numérica de 4 dígitos são armazenados no disco rígido da impressora. Os trabalhos são impressos somente após a digitação do número de 4 dígitos no painel dianteiro da impressora.
- **Impressão de prova:** Imprima somente uma cópia de um trabalho de várias cópias para que você possa revisar a cópia. Para imprimir as cópias restantes, selecione o nome do trabalho no painel dianteiro da impressora. Se não quiser as cópias restantes, exclua o trabalho no painel dianteiro.
- **Impressão salva:** Armazene o trabalho no disco rígido da impressora, assim você pode imprimi-lo quando for necessário. O trabalho não é excluído depois da impressão. Isto é útil para formulários de requisição ou qualquer outro documento freqüentemente impresso, por exemplo, formulários de tributação, formulários de pessoal ou formulários de requisição.

Observação

Esses trabalhos são armazenados no disco rígido e permanecem na impressora mesmo quando ela é desligada. Há um limite de 100 trabalhos de cada tipo no disco rígido. Quando a impressora atinge esse limite, ela automaticamente exclui o trabalho mais antigo por tipo antes de adicionar um novo.

Impressão de trabalhos de impressão protegida, impressão de prova e impressão salva

Use um driver compatível para especificar um trabalho como impressão protegida, impressão de prova ou impressão salva:

- **Driver PostScript do Windows 95/Windows 98/Windows Me:**
Na guia **Configuração**, escolha o tipo de trabalho. Para obter um trabalho de impressão protegida, digite uma senha de 4 dígitos para esse trabalho. Para impressões de prova e impressões salvas, digite o nome que deseja dar ao trabalho.
- **Driver PostScript do Windows NT/Windows 2000/Windows XP:**
Na guia **Opções de material impresso**, escolha o tipo de trabalho. Para obter um trabalho de impressão protegida, digite uma senha de 4 dígitos para esse trabalho. Para trabalhos de impressão de prova e impressão salva, digite o nome que deseja dar ao trabalho.
- **Driver do MacOS 8/MacOS 9:**
Na caixa de diálogo **Imprimir**, selecione o menu suspenso **Tipo de trabalho** e, em seguida, escolha o tipo de trabalho. Para obter um trabalho de impressão protegida, digite uma senha de 4 dígitos para esse trabalho. Para trabalhos de impressão de prova e impressão salva, digite o nome que deseja dar ao trabalho.
- **Driver do MacOS X:**
Na caixa de diálogo **Imprimir**, selecione o menu suspenso **Recursos da impressora**; em seguida, selecione a guia **Tipo de trabalho**. Selecione o **Tipo de trabalho** desejado e digite um identificador de 4 dígitos.

Para imprimir trabalhos de impressão protegida, especifique a senha de 4 dígitos no painel dianteiro da impressora.

1. Com **Menus** realçado, vá até o **menu Páginas imprimíveis** usando a tecla **Seta para baixo** e pressione a tecla **OK**.
2. Vá até **Trabalhos de impressão protegida** e pressione a tecla **OK**.
3. Vá até o primeiro dígito correto da senha.

Observação

Se tiver inserido menos de quatro dígitos no campo **Senha** do driver, insira zeros antes da senha para que haja quatro dígitos no painel dianteiro. Se tiver inserido, por exemplo, **222** no driver, digite **0222** no painel dianteiro. Você pode usar a tecla **Retornar** para voltar para um dígito anterior. Todos os trabalhos com essa senha numérica serão impressos depois que você pressionar a tecla **OK** no quarto dígito.

4. Pressione a tecla **OK**.
5. Repita as etapas 3 e 4 para o segundo, terceiro e quarto dígitos.

Para imprimir um trabalho de impressão salva ou as cópias restantes de um trabalho de impressão de prova, selecione o nome do trabalho no painel dianteiro da impressora:

1. Com **Menus** realçado, vá até o **menu Páginas imprimíveis** usando a tecla **Seta para baixo**.
2. Pressione a tecla **OK**.
3. Vá até **Trabalhos de impressão de prova** ou **Trabalhos de impressão salva**.
4. Pressione a tecla **OK**.
5. Continue a busca até encontrar o nome do seu trabalho. Eles estão organizados em ordem alfabética.
6. Pressione a tecla **OK**.
7. Vá até **Imprimir e excluir** ou **Imprimir e salvar**.
8. Pressione a tecla **OK**.
9. Localize o número de cópias desejado.
10. Pressione a tecla **OK** para imprimir o trabalho. Se for um trabalho de prova, ele será automaticamente excluído depois de impresso.

Para excluir um trabalho de impressão salva ou as cópias restantes de um trabalho de impressão de prova, selecione o nome do trabalho no painel dianteiro da impressora:

1. Com **Menus** realçado, vá até o **menu Páginas imprimíveis** usando a tecla **Seta para baixo**.
2. Pressione a tecla **OK**.
3. Vá até **Trabalhos de impressão de prova** ou **Trabalhos de impressão salva**.
4. Pressione a tecla **OK**.
5. Continue a busca até encontrar o nome do seu trabalho. Eles estão organizados em ordem alfabética.
6. Pressione a tecla **OK**.
7. Vá até **Excluir**.
8. Pressione a tecla **OK** para excluir o trabalho.

Páginas de separação

É possível fazer com que a impressora insira uma *página de separação* (uma página divisora) após um trabalho de impressão, entre as cópias de um trabalho de impressão ou entre cada página de um trabalho de impressão. Você também pode especificar a bandeja a ser usada como origem das páginas de separação.

Para especificar páginas de separação em um driver compatível:

- **Driver PostScript do Windows 95/Windows 98/Windows Me:**
Na guia **Opções de material impresso**, selecione o local das páginas de separação e a bandeja de origem.
- **Driver PostScript do Windows NT/Windows 2000/Windows XP:**
Na guia **Opções de material impresso**, selecione o local das páginas de separação e a bandeja de origem.
- **Driver do MacOS 8/MacOS 9:**
Na caixa de diálogo **Imprimir**, selecione o menu suspenso **Opções avançadas de material** e, em seguida, selecione o local das páginas de separação e a bandeja de origem.
- **Driver do MacOS X:**
Na caixa de diálogo **Imprimir**, selecione o menu suspenso **Recursos da impressora** e, em seguida, selecione a guia **Opções avançadas**. Selecione **Páginas de separação**.

Impressão de várias páginas em uma única folha de papel (várias em 1)

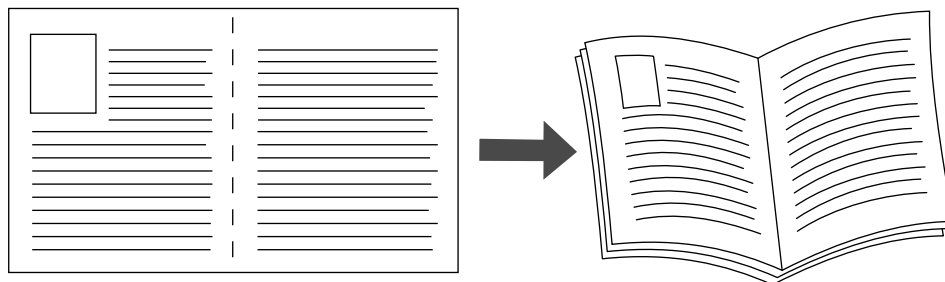
Ao imprimir um documento de várias páginas, você poderá optar por imprimir mais de uma página em uma única folha de papel. É possível optar por imprimir uma, duas, quatro, seis, nove ou 16 páginas por folha.

Para imprimir várias páginas em uma única folha de papel em um driver compatível:

- **Driver PostScript do Windows 95/Windows 98/Windows Me:**
Na guia **Configuração**, clique no botão **Mais opções de layout** e, em seguida, escolha a quantidade de páginas por folha na lista suspensa. Ao imprimir mais de uma página em uma folha, você também poderá imprimir uma borda ao redor de cada página.
- **Driver PostScript do Windows 2000/Windows XP:**
Na guia **Layout**, escolha a quantidade de páginas por folha na lista suspensa.
- **Driver PostScript do Windows NT:**
Na guia **Avançado**, em **Opções de documento**, selecione a **opção Layout de página (várias em 1) desejada**.
- **Driver do MacOS 8/MacOS 9:**
Na caixa de diálogo **Imprimir**, selecione o menu suspenso **Layout** e, em seguida, selecione a quantidade de páginas por folha.
- **Driver do MacOS X:**
Na caixa de diálogo **Imprimir**, selecione o menu suspenso **Layout**; em seguida, selecione um layout.

Impressão de livretos

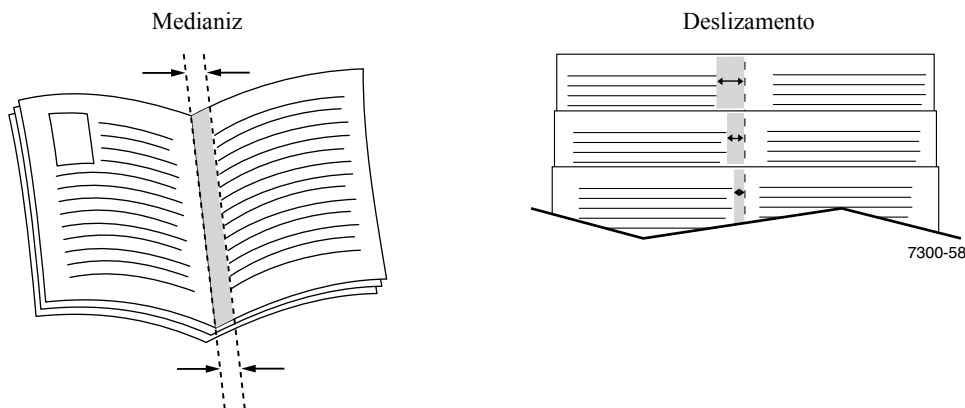
Se a sua impressora tiver uma unidade frente e verso instalada, você poderá imprimir documentos no formato de um pequeno livro. O driver reduzirá automaticamente cada imagem da página em 50 por cento e imprimirá duas páginas por folha de papel. As páginas serão impressas na ordem correta, de modo que você possa dobrar e grampear as páginas para criar um livreto.



Observação

É possível criar livretos em qualquer tamanho de papel próprio para impressão em frente e verso.

Ao escolher a impressão de livreto, você também pode especificar o *deslizamento* e a *medianiz* no driver do Windows 95/Windows 98/Windows Me. A medianiz é a distância horizontal medida a partir da dobra até a imagem da página (em pontos). O deslizamento é a distância em que as imagens dessa página são deslocadas para dentro (em décimos de um ponto); este procedimento compensa a espessura do papel dobrado, o que, em caso contrário, faria com que as imagens das páginas internas se deslocassem ligeiramente para fora.



Para selecionar a impressão de livreto em um driver Windows compatível:

- **Driver do Windows 95 / Windows 98 / Windows Me PostScript:**
Na guia **Configuração**, clique em **Mais opções de layout** e, em seguida, assinale **Imprimir em estilo de livreto** na caixa de diálogo **Mais opções de layout**. Você também pode especificar o deslizamento e a medianiz nessa caixa de diálogo.
- **Driver do Windows 2000 / Windows XP PostScript:**
Na guia **Layout**, escolha **Livreto** na lista suspensa **Páginas por folha**.

Observação

Não há nenhum driver de impressora para Macintosh que suporte este recurso.

Imagens negativas e de espelho

Você pode imprimir suas páginas como uma imagem negativa (inverter as áreas claras e escuras da imagem impressa) e/ou imagem de espelho (virar as imagens horizontalmente nas páginas quando impressas).

Para selecionar imagens negativas ou de espelho em um driver compatível:

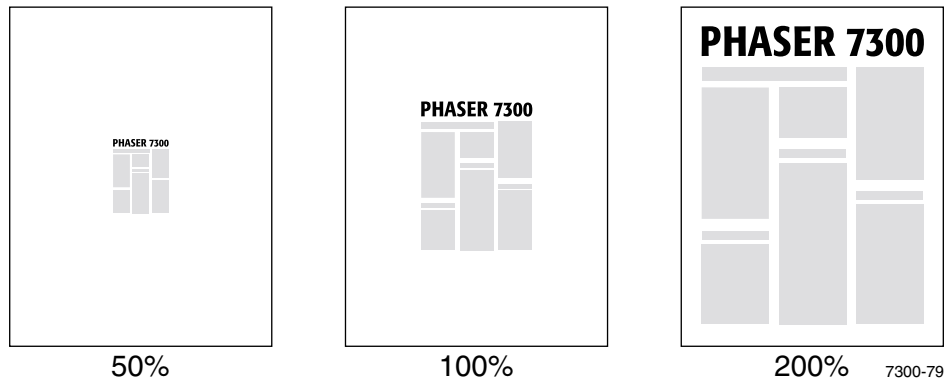
- **Driver PostScript do Windows 95/Windows 98/Windows Me:**
Na guia **Configuração**, clique em **Mais opções de layout** e, em seguida, selecione **Imprimir como imagem negativa** e/ou **Imprimir como imagem de espelho**.
- **Driver PostScript do Windows 2000/Windows XP:**
Na guia **Layout**, clique em **Avançado**. Em **Opções de documento** e **Opções de PostScript**, selecione **Sim** ou **Não** para **Impressão espelhada**.
- **Driver do Windows NT:**
Na guia **Propriedades**, selecione a guia **Avançado**. Em **Opções de documento** e **Opções de PostScript**, selecione **Sim** ou **Não** para **Impressão espelhada** e **Impressão negativa**.
- **Driver do MacOS 8/MacOS 9:**
No menu **Arquivo**, selecione **Configuração de página**, escolha **Opções de PostScript** no menu suspenso e, em seguida, selecione **Inverter imagem** (para imprimir uma imagem negativa) ou **Virar horizontalmente** (para imprimir uma imagem espelhada).

Observação

Este recurso não é suportado pelo sistema operacional do driver do MacOS X.

Escala

É possível reduzir ou ampliar as imagens da página quando impressas. Selecione um valor entre 25 e 400 por cento. O padrão é 100 por cento.



Seleção de escala em um driver compatível:

- **Driver PostScript do Windows 95/Windows 98/Windows Me:**
Na guia **Configuração**, clique em **Mais opções de layout** e, em seguida, especifique a **porcentagem de escala na caixa Porcentagem**.
- **Driver PostScript do Windows 2000/Windows XP:**
Na guia **Layout**, clique em **Avançado**. Na caixa em **Gráfico**, selecione a porcentagem desejada para a **Escala**.
- **Driver PostScript do Windows NT:**
Na guia **Propriedades**, selecione **Avançado**. Em **Gráfico**, selecione a porcentagem desejada para a **Escala**.
- **Driver do MacOS 8/MacOS 9/MacOS X:**
No menu **Arquivo**, selecione **Configuração de página** e, em seguida, especifique a porcentagem na caixa após **Escala**

Ajuste automático

Quando a impressora usa um tamanho de papel diferente do tamanho especificado no driver, o recurso Ajuste automático amplia ou reduz a imagem da impressão para fazê-la caber no tamanho de papel em que será impressa. Se este recurso estiver desligado e o papel não for do mesmo tamanho da imagem de impressão, somente uma parte da imagem será impressa ou a imagem inteira será impressa em apenas uma parte do papel.

O valor padrão deste recurso é ligado. Você pode desativar o Ajuste automático em um driver compatível.

- **Driver PostScript do Windows 95/Windows 98/Windows Me:**
Na guia **Configuração**, clique em **Mais opções de layout** e, em seguida, desative o **Ajuste automático**.
- **Driver PostScript do Windows NT/Windows 2000/Windows XP:**
Na guia **Impressão/Qualidade**, selecione **Desligado** para o **Ajuste automático**.
- **Driver do MacOS 8/MacOS 9:**
Na caixa de diálogo **Imprimir**, selecione o menu suspenso **Opções avançadas de material** e, em seguida, selecione ativar ou desativar o **Ajuste automático**.
- **Driver do MacOS X:**
Na caixa de diálogo **Imprimir**, selecione o menu suspenso **Recursos da impressora**; em seguida, selecione a guia **Opções avançadas**. Selecione se o Ajuste automático deve ficar **Ligado** ou **Desligado**.

Marcas d'água

A marca d'água é um texto (independente daquele fornecido pelo aplicativo de impressão) que é impresso na primeira página ou em cada página do documento. Por exemplo, termos como Rascunho, Confidencial, Data, Versão, os quais poderiam ser estampados em um papel antes da distribuição do documento, podem ser inseridos com uma marca d'água.

Você pode criar uma marca d'água ou editar texto, cor, local e ângulo de uma marca d'água existente. Com os drivers do Windows, escolha também se quer imprimir a marca d'água somente na primeira página, ou em segundo plano, ou se deseja imprimir o texto da marca d'água como um contorno (em vez de texto cheio).

Observação

Nem todos os aplicativos suportam a impressão de marca d'água.

Para selecionar, criar e editar marcas d'água usando um driver Windows compatível:

- **Driver PostScript do Windows 95/Windows 98/Windows Me:**
Na guia **Configuração**, clique em **Mais opções de layout** e, em seguida, clique em **Marca d'água** para exibir a caixa de diálogo **Marcas d'água**.
- **Driver PostScript do Windows 2000/Windows XP:**
Na guia **Layout**, clique em **Avançado**. Na caixa em **Opções de documento e Recursos da impressora**. Clique em **Modificar**; em seguida, selecione a marca d'água desejada na caixa de diálogo **Modificar marcas d'água**.

Observação

Não há nenhum driver de impressora para Macintosh que suporte este recurso.

Suavização de imagem

A suavização da imagem mistura cores adjacentes em imagens de baixa resolução para transições mais suaves das cores. Por exemplo, use a suavização de imagem para melhorar a aparência de uma imagem de 72 dpi transferida por download da Web. A suavização de imagem não é recomendada para imagens com resolução de 300 dpi ou mais.

Para selecionar a suavização de imagem em um driver compatível:

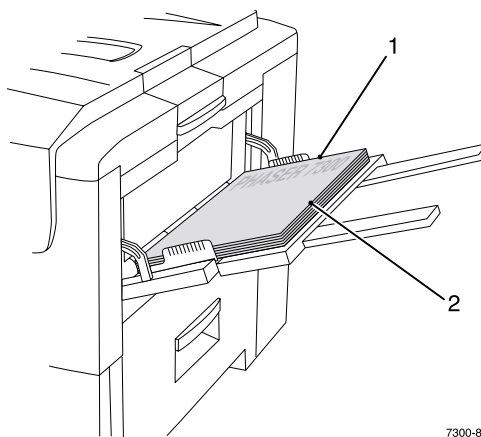
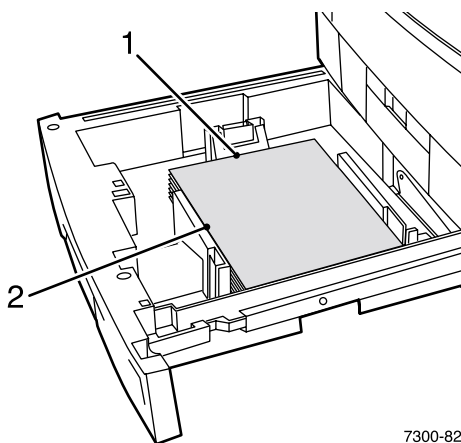
- **Driver do Windows 95 / Windows 98 / Windows Me PostScript:**
Na guia **Configuração**, clique em **Mais opções de layout**; em seguida, clique na caixa de seleção **Suavização da imagem**.
- **Driver do Windows 2000 / Windows XP PostScript:**
Na guia **Layout**, clique em **Avançado**. Na caixa em **Opções de documento e Recursos da impressora**, selecione **Ligado** ou **Desligado** para **Suavização de imagem**.
- **Driver do Windows NT:**
Na guia **Avançado** em **Recursos da impressora**, selecione **Ligado** ou **Desligado** para **Suavização de imagem**.
- **Driver do MacOS 8/MacOS 9:**
Na caixa de diálogo **Imprimir**, selecione o menu suspenso **Opções avançadas** e, em seguida, selecione ativar ou desativar a **Suavização de imagem**.
- **Driver do MacOS X:**
Na caixa de diálogo **Imprimir**, selecione o menu suspenso **Recursos da impressora**; em seguida, selecione se quer ativar ou desativar a **Suavização de imagem**.

Papel de tamanho personalizado

Além da grande variedade de tamanhos de papel que está disponível para esta impressora, você também pode usar tamanhos de papel não suportados com todos os tipos de papel. As bandejas 1 e multiformatos desta impressora podem conter papel de tamanho personalizado. A bandeja multiformatos pode imprimir em papel com até 36 polegadas de comprimento.

Para imprimir em papel de tamanho personalizado:

1. Coloque o papel em uma bandeja ou na bandeja multiformatos.
2. Insira as dimensões do papel no painel dianteiro da impressora. Para obter mais informações, consulte a seção *Bandejas* do *Guia de bandejas e papel* no **CD-ROM de documentação interativa**.



3. Selecione o tamanho personalizado no driver da impressora.

Seleção de tamanhos personalizados no driver da impressora.

■ Driver PostScript do Windows 95/Windows 98/Windows Me:

Na guia **Configuração**:

- Se você selecionar uma bandeja específica e a bandeja exibir **Personalizado** para indicar que tem papel de tamanho personalizado, digite as dimensões do papel de tamanho personalizado nas caixas **Largura** e **Altura**.
- Se selecionar **Automático** para a origem do papel e selecionar **Tamanho personalizado** para o tamanho do papel, digite os valores de largura e altura do papel de tamanho personalizado desejado nas caixas **Largura** e **Altura**. Os valores de **largura** e **altura** são, inicialmente, 0. Se tiver inserido informações nas caixas anteriormente, os valores serão inseridos automaticamente.
- Se uma bandeja tiver papel cujos valores de largura e altura são os que você inseriu, o trabalho será impresso naquele papel. Se a bandeja não tiver papel com os valores, será solicitado colocar aquele papel.

■ Driver PostScript do Windows NT/Windows 2000/Windows XP:

Na guia **Papel/Qualidade**:

- Se selecionar **Escolher bandeja específica**, você poderá selecionar a bandeja que contém o papel de tamanho personalizado.

- Se selecionar **Automático**, poderá selecionar o tamanho personalizado na lista suspensa **Tamanho do papel**.
- Clique em **Tamanhos personalizados** e realce o tamanho personalizado na lista **Seleção atual**. As caixas **Nome**, **Largura** e **Altura** exibem os detalhes sobre o tamanho personalizado realçado; a imagem de amostra é alterada para representar uma versão reduzida do tamanho personalizado.
- Para criar um novo tamanho personalizado:
 1. Clique em **Novo**.
 2. Digite o novo nome na caixa **Nome**.
 3. Digite as dimensões nas caixas **Largura** e **Altura**. A imagem de amostra será alterada para representar a versão reduzida do novo tamanho personalizado.
 4. Clique em **Salvar** para adicionar o novo tamanho à lista. Clique em **Cancelar** para sair sem salvar o novo tamanho personalizado.
 5. Para sair, clique em **Fechar**.
- A caixa **Tamanhos personalizados** traz uma lista dos tamanhos personalizados existentes que são suportados pela impressora atual. Como esses tamanhos personalizados são salvos no sistema operacional do computador, eles ficam disponíveis para que você os selecione em suas aplicações.
- Se criar um tamanho personalizado em determinadas aplicações, o driver listará o tamanho personalizado automaticamente.
- **Driver do MacOS 8/MacOS 9:**

Na caixa de diálogo **Configuração de página**, selecione o menu suspenso **Tamanhos personalizados de página** e, em seguida, pressione **Novo** para inserir um novo tamanho personalizado de página. Uma caixa de diálogo aparecerá quando você inserir largura e altura, margens e nome do tamanho personalizado de página.
- **Driver do MacOS X:**

O driver do MacOS X atualmente não aceita tamanhos personalizados de página.

Capas

A capa é a primeira ou a última página de um documento. Esta impressora permite que você escolha, para a capa, uma origem de papel diferente daquela usada para o corpo do documento. Por exemplo, você pode usar o timbre da sua empresa na primeira página de um documento. Também pode usar cartão para a primeira e a última páginas de um relatório.

- Qualquer bandeja de papel pode ser usada como origem das capas.
- Certifique-se de que a capa é do mesmo tamanho do papel usado para o resto das páginas. Se você especificar no driver um tamanho diferente do tamanho usado na bandeja selecionada como origem das capas, suas capas serão impressas no mesmo papel do restante do documento.
- Se selecionar impressão em frente e verso e capas no driver, e sua origem de papel para as capas não suportar impressão em frente e verso (a bandeja multiformatos, por exemplo), seu documento será impresso com capas mas imprimirá apenas em um lado da folha. Para obter mais informações, consulte a seção *Impressão especial* do *Guia de bandejas e papel* no **CD-ROM de documentação interativa**.

Opções de capa

- **Nenhum** – Imprime a primeira e a última página do documento usando o mesmo papel do resto do documento.
- **Somente a primeira página** – Imprime a primeira página do documento a partir de uma bandeja diferente daquela usada para o restante do documento.
- **Primeira e última páginas** – Imprime a primeira e a última página do documento a partir de uma bandeja diferente daquela usada para o restante do documento.

Se você selecionar **Somente a primeira página** ou **Primeira e última**, e selecionar também impressão em frente e verso, as duas primeiras páginas do trabalho serão impressas na capa da frente.

Se selecionar **Primeira e última páginas** e também selecionar impressão em frente e verso, tanto as duas primeiras como as duas últimas páginas do trabalho (em documentos com número par de páginas) serão impressas nas capas da frente e de trás.

Observação

Para obter uma capa traseira em branco, é preciso incluir uma última página em branco no documento.

Seleção de capas

Para ativar este recurso no driver:

- **Driver PostScript do Windows 95/Windows 98/Windows Me:**
Na guia **Opções de material impresso**, selecione **Somente a primeira página** ou **Primeira e última páginas**; em seguida, selecione a bandeja a ser usada para as capas na lista suspensa **Origem**.
- **Driver PostScript do Windows NT/Windows 2000/Windows XP:**
Na guia **Papel/Qualidade** em **Capas**, selecione **Somente a primeira página** ou **Primeira e última páginas**; em seguida, selecione a bandeja a ser usada para as capas na lista suspensa **Origem**.
- **Driver do MacOS 8/MacOS 9:**
Selecione o painel **Geral** na caixa de diálogo Imprimir; em seguida, selecione **All pages From** (Todas as páginas de) ou **First (Primeira) Page From** (Página de) e **Remaining From** (Restantes de). Essas escolhas exibem uma lista de bandejas de papel na impressora. Além disso, no painel **Opção avançadas**, selecione **Last Page Paper Source** (Origem do papel da última página) para ver uma lista de bandejas.
- **Driver do MacOS X:**
Selecione o painel **Paper Feed** (Alimentação de papel) na caixa de diálogo Imprimir; em seguida, selecione **All pages From** ou **First Page From** e **Remaining From**. Essas escolhas exibem uma lista de bandejas de papel na impressora. Além disso, no painel **Opção avançadas**, selecione **Last Page Paper Source** para ver uma lista de bandejas.

Recursos da impressora

Imprimir Página de inicialização

Por padrão, a impressora produz uma Página de inicialização sempre que a impressora é ligada ou reinicializada. Você pode desativar a impressão automática da Página de inicialização, conforme mostrado aqui, e, posteriormente, imprimi-la usando o menu Páginas imprimíveis.

Há dois métodos para ativar/desativar a Página de inicialização:

- Ajustar a partir do painel dianteiro da impressora.
- Usar o software CentreWare Internet Services (IS).

Para ativar ou desativar a impressão automática da Página de inicialização a partir do painel dianteiro da impressora:

1. Com **Menus** realçado, pressione a tecla **OK**.
2. Vá até o **menu Configuração da impressora** usando a tecla **Seta para cima** ou **Seta para baixo** e pressione a tecla **OK**.
3. Vá até a **Página de inicialização**. O final da linha também exibe a configuração (**Ligado** ou **Desligado**).
4. Para modificar a configuração, pressione a tecla **OK**.

Para ativar ou desativar a impressão automática da Página de inicialização usando o software CentreWare IS:

1. Na página inicial de Serviços de Internet da impressora, clique em **Propriedades**.
2. No lado esquerdo da página **Propriedades** do CentreWare IS, clique em **Padrões da impressora**.
3. Se quiser, modifique a configuração de **Imprimir página de inicialização** (em **Preferências do usuário** na página **Padrões da impressora**).
4. Clique no botão **Salvar alterações** na parte inferior da página.

Para imprimir a Página de inicialização no painel dianteiro:

1. Vá até o **menu Páginas imprimíveis** usando a tecla **Seta para baixo** ou **Seta para cima** e pressione a tecla **OK**.
2. Vá até **Imprimir página de inicialização** usando a tecla **Seta para baixo** ou **Seta para cima** e pressione a tecla **OK** para imprimir.

Modo de baixo consumo de energia

A impressora entra no modo de baixo consumo de energia depois de um período predefinido de tempo a partir de sua última atividade. Neste modo, a maioria dos sistemas elétricos da impressora são desligados. Quando um trabalho de impressão é enviado para a impressora, ela é reativada em menos de um minuto. Você também pode reativar a impressora pressionando a tecla **OK** no painel dianteiro.

Se perceber que a impressora está entrando no modo de baixo consumo de energia com muita frequência e não quiser esperar enquanto ela é reativada, aumente o tempo de espera para a impressora entrar no modo de baixo consumo de energia. Modifique o tempo de espera no painel dianteiro conforme explicado abaixo:

1. Com **Menus** realçado, pressione a tecla **OK**.
2. Percorra o menu até localizar o **menu Configuração da impressora** usando a tecla **Seta para baixo** e pressione a tecla **OK**.
3. Percorra o menu até localizar **Definir tempo de espera do modo de baixo consumo de energia** usando a tecla **Seta para baixo** e pressione a tecla **OK**.
4. Selecione um valor de tempo de espera para o modo de baixo consumo de energia. Selecione um valor maior se quiser aumentar o tempo de espera para que a impressora entre no modo de baixo consumo de energia.
5. Pressione a tecla **OK**.

Para desativar o recurso Modo de baixo consumo de energia, use o seguinte procedimento:

1. Com **Menus** realçado, pressione a tecla **OK**.
2. Percorra o menu até localizar o **menu Configuração da impressora** e pressione a tecla **OK**.
3. Vá até o **Menu de reinicialização da impressora** usando a tecla **Seta para baixo** e pressione a tecla **OK**.
4. Percorra o menu até localizar **Modo de baixo consumo de energia** usando a tecla **Seta para baixo**.
5. Pressione a tecla **OK** para desativar.

Modo protegido dos menus do painel dianteiro

Você pode colocar a impressora no “modo protegido” para evitar que usuários modifiquem as configurações da impressora, o que poderia causar impacto em impressões de outros usuários a partir do painel dianteiro. Em vez disso, os usuários podem selecionar recursos de impressão, como correções de cores, somente por meio dos drivers da impressora. No modo protegido, os usuários podem acessar menus gerais que melhorem a qualidade de impressão, e podem direcioná-los para recursos do usuário, ao mesmo tempo que bloqueiam os menus e itens de menus usados pelo administrador do sistema para gerenciar a impressora.

Para entrar ou sair do modo protegido, use o software CentreWare IS.

1. Na página inicial de Serviços de Internet da impressora, clique em **Propriedades**.
2. No lado esquerdo da página **Propriedades** do CentreWare IS, clique em **Padrões da impressora**.

3. Se quiser, modifique a configuração de **Menus do painel dianteiro** (em **Preferências do usuário** na página **Padrões da impressora**).
 - Selecione **Desligado** para ter todos os menus disponíveis.
 - Selecione **Ligado** para bloquear todos os itens de menu que alteram valores de configuração da impressora.
4. Clique em **Salvar alterações** na parte inferior da página.

Tempo de espera da colocação de papel

Quando você seleciona Seleção automática ou um tipo de papel como origem do papel, embora não tenha selecionado na impressora o tipo e o tamanho colocados, o painel dianteiro solicita que você coloque o tipo e tamanho requeridos na bandeja multiformatos. Se você não colocar o papel solicitado dentro do tempo de espera da colocação de papel, a impressora usará o papel da bandeja padrão.

Para alterar o tempo de espera da colocação de papel no painel dianteiro da impressora:

1. Com **Menus** realçado, pressione a tecla **OK**.
2. Vá até o **menu Configuração da impressora** pressionando a tecla **Seta para cima** ou **Seta para baixo**.
3. Pressione a tecla **OK**.
4. Vá até **Definição do tempo de espera do abastecimento de papel**.
5. Pressione a tecla **OK**.
6. Percorra a lista de valores até localizar o tempo de espera desejado. Os valores (**0**, **1**, **3**, **5** ou **10** minutos, **1** ou **24 horas**) indicam o período de tempo que você deseja que a impressora espere para que você coloque papel antes de imprimir. Se selecionar o valor **0**, a impressora não irá esperar que o papel seja inserido e usará imediatamente o papel da bandeja padrão.
7. Pressione a tecla **OK**.

Para alterar o tempo de espera da colocação de papel usando o software CentreWare IS:

1. Na página inicial de Serviços de Internet da impressora, clique em **Propriedades**.
2. No lado esquerdo da página **Propriedades** do CentreWare IS, clique em **Padrões da impressora**.
3. A configuração de **Tempo de espera da colocação de papel** está em **Configurações do tempo de espera** na página **Padrões da impressora**. Selecione uma das opções a seguir: **0**, **1**, **3**, **5** ou **10** minutos, **1** ou **24** horas; se selecionar o valor **0**, a impressora reinicia imediatamente.
4. Clique no botão **Salvar alterações** na parte inferior da página.

Intensidade do painel dianteiro

Para tornar o texto do painel dianteiro mais legível, você pode ajustar a intensidade da iluminação de segundo plano do painel dianteiro:

1. No painel dianteiro, com **Menus** realçado, pressione a tecla **OK**.
2. Vá até o **menu Configuração da impressora** pressionando a tecla **Seta para cima** ou **Seta para baixo**.

3. Pressione a tecla **OK**.
4. Vá até **Definir intensidade do painel dianteiro**.
5. Pressione a tecla **OK**.
6. Percorra as opções até que seja exibida a intensidade desejada para o painel dianteiro. Os valores de intensidade variam de 0 (sem luz de segundo plano) a 10 (a mais brilhante luz de segundo plano).
7. Pressione a tecla **OK**.

Contraste do painel dianteiro

Para tornar o texto do painel dianteiro mais legível, você pode ajustar o contraste entre o texto e o segundo plano:

1. No painel dianteiro, com **Menus** realçado, pressione a tecla **OK**.
2. Vá até o **menu Configuração da impressora** pressionando a tecla **Seta para cima** ou **Seta para baixo**.
3. Pressione a tecla **OK**.
4. Vá até **Definir contraste do painel dianteiro**.
5. Pressione a tecla **OK**.
6. Percorra os valores até alcançar o contraste desejado entre o texto e o segundo plano. Os valores variam de 1 a 10.
7. Pressione a tecla **OK**.

Modo Intelligent Ready

O modo Intelligent Ready é um sistema automatizado que monitora a utilização da impressora e a aquece quando você precisa mais dela e coloca-a no modo de baixo consumo de energia quando o uso for menor.

Para ativar ou desativar o modo Intelligent Ready a partir do painel dianteiro da impressora:

1. Com **Menus** realçado, pressione a tecla **OK**.
2. Percorra o menu até localizar o **menu Configuração da impressora** usando a tecla **Seta para cima** ou **Seta para baixo**.
3. Pressione a tecla **OK**.
4. Percorra o menu até localizar **Intelligent Ready** usando a tecla **Seta para cima** ou **Seta para baixo**.

Para modificar a configuração, pressione a tecla **OK**.

Para selecionar o modo Intelligent Ready ou programar as configurações aquecimento/espera usando o software CentreWare IS:

1. Na página inicial de Serviços de Internet da impressora, clique em **Propriedades**.
2. No lado esquerdo da página **Propriedades** do CentreWare IS, clique em **Aquecimento**.

3. No **Modo de aquecimento**, selecione **Intelligent Ready** ou **Programado** (se quiser especificar as configurações de aquecimento/espera para cada dia).
4. Se tiver selecionado **Programado** na etapa 3, faça as seleções de configuração de aquecimento e de espera para cada dia.
5. Clique no botão **Salvar alterações** na parte inferior da página.

Observação

Embora as seleções do painel dianteiro só permitam que você ative ou desative o modo Intelligent Ready, o CentreWare IS permite que você determine tempos específicos de aquecimento da impressora.

Idioma do painel dianteiro

Para alterar o idioma usado para o texto no painel dianteiro, no CentreWare IS e nas páginas imprimíveis:

1. No painel dianteiro, com **Menus** realçado, pressione a tecla **OK**.
2. Vá até o **menu Configuração da impressora** pressionando a tecla **Seta para cima** ou **Seta para baixo** e pressione a tecla **OK**.
3. Vá até **Definir idioma do painel dianteiro** e pressione a tecla **OK**.
4. Localize o idioma desejado e pressione a tecla **OK**.

Fontes

Sua impressora usa os seguintes tipos de fonte:

- Fontes residentes
- Fontes baixadas (download) para o disco rígido opcional da impressora
- Fontes baixadas (download) para a memória da impressora
- Fontes baixadas (download) do aplicativo, juntamente com o trabalho de impressão

O software ATM (Gerenciador de tipos Adobe) ajuda o computador a exibir essas fontes na tela, tal como elas aparecerão nas impressões. Se você não tiver o ATM em seu computador, instale-o usando o CD-ROM da impressora. Instale também as fontes de tela da impressora para seu computador; use a pasta do ATM.

Faces de tipo residentes (PostScript)

As fontes residentes da impressora estão sempre disponíveis para impressão. Todas as configurações da impressora são fornecidas com 136 fontes Roman residentes, de PostScript, mais a codificação da Europa central e oriental para muitas das fontes. Você pode imprimir uma amostra das fontes PostScript residentes no painel dianteiro.

As faces de tipo Roman residentes e seus equivalentes da Europa central

AdobeSansMM

AdobeSerifMM

AlbertusMT

AlbertusMT-Italic

AlbertusMT-Light

AntiqueOlive-Bold

AntiqueOlive-Compact

AntiqueOlive-Italic

AntiqueOlive-Roman

Apple-Chancery

ArialMT

Arial-BoldItalicMT

Arial-BoldMT

Arial-ItalicMT

AvantGarde-Book

AvantGarde-BookOblique

AvantGarde-Demi

AvantGarde-DemiOblique

Bodoni

Bodoni-Bold

Bodoni-BoldItalic

Bodoni-Italic

Bodoni-Poster

Bodoni-PosterCompressed

Bookman-Demi

Bookman-DemiItalic

Bookman-Light

Bookman-LightItalic

AntiqueOliveCE-Bold

AntiqueOliveCE-Compact

AntiqueOliveCE-Italic

AntiqueOliveCE-Roman

Apple-ChanceryCE

ArialCE

ArialCE-Bold

ArialCE-BoldItalic

ArialCE-Italic

AvantGardeCE-Book

AvantGardeCE-BookOblique

AvantGardeCE-Demi

AvantGardeCE-DemiOblique

BodoniCE

BodoniCE-Bold

BodoniCE-BoldItalic

BodoniCE-Italic

BodoniCE-Poster

BodoniCE-PosterCompressed

BookmanCE-Demi

BookmanCE-DemiItalic

BookmanCE-Light

BookmanCE-LightItalic

As faces de tipo Roman residentes e seus equivalentes da Europa central

Carta	
Chicago	ChicagoCE
Clarendon	ClarendonCE
Clarendon-Bold	ClarendonCE-Bold
Clarendon-Light	ClarendonCE-Light
CooperBlack	
CooperBlack-Italic	
Copperplate-ThirtyThreeBC	
Copperplate-ThirtyTwoBC	
Coronet-Regular	CoronetCE-Regular
Courier	CourierCE
Courier-Bold	CourierCE-Bold
Courier-BoldOblique	CourierCE-BoldOblique
Courier-Oblique	CourierCE-Oblique
Eurostile	EurostileCE
Eurostile-Bold	EurostileCE-Bold
Eurostile-BoldExtendedTwo	EurostileCE-BoldExtendedTwo
Eurostile-ExtendedTwo	EurostileCE-ExtendedTwo
Genebra	GenevaCE
GillSans	GillSansCE-Bold
GillSans-Bold	GillSansCE-BoldCondensed
GillSans-BoldCondensed	GillSansCE-BoldItalic
GillSans-BoldItalic	GillSansCE-Condensed
GillSans-Condensed	GillSansCE-ExtraBold
GillSans-ExtraBold	GillSansCE-Italic
GillSans-Italic	GillSansCE-Light
GillSans-Light	GillSansCE-LightItalic
GillSans-LightItalic	GillSansCE-Roman
Goudy	
Goudy-Bold	
Goudy-BoldItalic	
Goudy-ExtraBold	
Goudy-Italic	
Helvetica	HelveticaCE
Helvetica-Bold	HelveticaCE-Bold
Helvetica-BoldOblique	HelveticaCE-BoldOblique
Helvetica-Condensed	HelveticaCE-Cond
Helvetica-Condensed-Bold	HelveticaCE-CondBold
Helvetica-Condensed-BoldObl	HelveticaCE-CondBoldObl
Helvetica-Condensed-Oblique	HelveticaCE-CondObl
Helvetica-Narrow	HelveticaCE-Narrow
Helvetica-Narrow-Bold	HelveticaCE-NarrowBold
Helvetica-Narrow-BoldOblique	HelveticaCE-NarrowBoldOblique
Helvetica-Narrow-Oblique	HelveticaCE-NarrowOblique
Helvetica-Oblique	HelveticaCE-Oblique
HoeflerText-Black	HoeflerTextCE-Black
HoeflerText-BlackItalic	HoeflerTextCE-BlackItalic
HoeflerText-Italic	HoeflerTextCE-Italic
HoeflerText-Ornaments	
HoeflerText-Regular	HoeflerTextCE-Regular
JoannaMT	JoannaMTCE
JoannaMT-Bold	JoannaMTCE-Bold
JoannaMT-BoldItalic	JoannaMTCE-BoldItalic
JoannaMT-Italic	JoannaMTCE-Italic
LetterGothic	LetterGothicCE
LetterGothic-Bold	LetterGothicCE-Bold
LetterGothic-BoldSlanted	LetterGothicCE-BoldSlanted
LetterGothic-Slanted	LetterGothicCE-Slanted

As faces de tipo Roman residentes e seus equivalentes da Europa central

LubalinGraph-Book	LubalinGraphCE-Book
LubalinGraph-BookOblique	LubalinGraphCE-BookOblique
LubalinGraph-Demi	LubalinGraphCE-Demi
LubalinGraph-DemiOblique	LubalinGraphCE-DemiOblique
Marigold	
MonaLisa-Recut	
Monaco	MonacoCE
NewCenturySchlbk-Bold	NewCenturySchlbkCE-Bold
NewCenturySchlbk-BoldItalic	NewCenturySchlbkCE-BoldItalic
NewCenturySchlbk-Italic	NewCenturySchlbkCE-Italic
NewCenturySchlbk-Roman	NewCenturySchlbkCE-Roman
NewYork	NewYorkCE
NotDefFont	
Optima	OptimaCE-Bold
Optima-Bold	OptimaCE-BoldItalic
Optima-BoldItalic	OptimaCE-Italic
Optima-Italic	OptimaCE-Roman
Oxford	
Palatino-Bold	PalatinoCE-Bold
Palatino-BoldItalic	PalatinoCE-BoldItalic
Palatino-Italic	PalatinoCE-Italic
Palatino-Roman	PalatinoCE-Roman
StempelGaramond-Bold	StempelGaramondCE-Bold
StempelGaramond-BoldItalic	StempelGaramondCE-BoldItalic
StempelGaramond-Italic	StempelGaramondCE-Italic
StempelGaramond-Roman	StempelGaramondCE-Roman
Symbol	
Tekton	
Times-Bold	TimesCE-Bold
Times-BoldItalic	TimesCE-BoldItalic
Times-Italic	TimesCE-Italic
Times-Roman	TimesCE-Roman
TimesNewRomanPS-BoldItalicMT	TimesNewRomanCE
TimesNewRomanPS-BoldMT	TimesNewRomanCE-Bold
TimesNewRomanPS-ItalicMT	TimesNewRomanCE-BoldItalic
TimesNewRomanPSMT	TimesNewRomanCE-Italic
Univers	UniversCE-Bold
Univers-Bold	UniversCE-BoldExt
Univers-BoldExt	UniversCE-BoldExtObl
Univers-BoldExtObl	UniversCE-BoldOblique
Univers-BoldOblique	UniversCE-Condensed
Univers-Condensed	UniversCE-CondensedBold
Univers-CondensedBold	UniversCE-CondensedBoldOblique
Univers-CondensedBoldOblique	UniversCE-CondensedOblique
Univers-CondensedOblique	UniversCE-Extended
Univers-Extended	UniversCE-ExtendedObl
Univers-ExtendedObl	UniversCE-Light
Univers-Light	UniversCE-LightOblique
Univers-LightOblique	UniversCE-Medium
Univers-Oblique	UniversCE-Oblique
Wingdings-Regular	
ZapfChancery-MediumItalic	ZapfChanceryCE-MediumItalic
ZapfDingbats	

Faces de tipo residentes (PCL5c)

Para impressão PCL5c, a impressora inclui as faces de tipo Courier, Times e Universe em médio, negrito, itálico médio e itálico negrito, e outras em um total de 46 fontes PCL residentes.

Faces de tipo PCL residentes

AlbertusE-ExtraBold	MarigoldE
AlbertusE-Medium	OptimaE-Bold
AntiqueOliveE-Bold	OptimaE-BoldItalic
AntiqueOliveE-Italic	OptimaE-Italic
AntiqueOliveE-Regular	OptimaE-Regular
ArialE	SymbolE
ArialE-Bold	TimesE-Bold
ArialE-BoldItalic	TimesE-BoldItalic
ArialE-Italic	TimesE-Italic
ClarendonE-Condensed	TimesE-Roman
CoronetE	TimesNewRomanE
CourierE-Bold	TimesNewRomanE-Bold
CourierE-BoldItalic	TimesNewRomanE-BoldItalic
CourierE-Italic	TimesNewRomanE-Italic
CourierE-Regular	UniversE-Bold
GaramondE-Antiqua	UniversE-BoldCondensed
GaramondE-Halbfett	UniversE-BoldCondensedItalic
GaramondE-Kursiv	UniversE-BoldItalic
GaramondE-KursivHalbfett	UniversE-Condensed
LetterGothicE-Bold	UniversE-CondensedItalic
LetterGothicE-Italic	UniversE-Italic
LetterGothicE-Regular	UniversE-Medium
Impressora de linha	Wingdings

Download de fontes

Para suplementar as fontes residentes (que estão sempre disponíveis para impressão), as fontes de disco podem ser enviadas do seu computador e armazenadas na memória da impressora ou no disco rígido opcional da impressora. A adição de mais memória de impressora expande a quantidade de fontes que pode ser armazenada na memória da impressora ao mesmo tempo. Consulte a seção *Produtos de consumo* no *Guia do Suporte* do **CD-ROM de documentação interativa**, ou acesse www.xerox.com/officeprinting/7300supplies para obter os códigos de peças da memória.

Observação

Se você desligar a impressora, as fontes que forem baixadas (download) serão apagadas. Será preciso fazer download novamente quando a impressora for ligada outra vez.

Antes de imprimir, certifique-se de que as fontes especificadas no documento estão instaladas na impressora ou configuradas corretamente para fazer download. Se solicitar uma fonte em um aplicativo que não é residente na impressora, ela não será corretamente instalada, ou não será baixada (download) do aplicativo que está enviando o trabalho de impressão, e o texto será impresso na face de tipo residente mais recentemente usada.

A impressora aceita os seguintes tipos de fontes de disco (e outros):

- Tipo 1
- Tipo 3
 - Adobe
 - Agfa
 - Bitstream
 - Microsoft
 - Apple
- TrueType (escalar para qualquer tamanho de ponto; parece a mesma tanto na tela quanto impressa).

Fazer download de fontes a partir de um Macintosh

Use *Utilitário de impressora Apple* para fazer o download de fontes para a impressora.

Observação

Para fazer download de fontes para a impressora com o *Utilitário de impressora Apple*, o trabalho deve ser desativado no painel dianteiro da impressora.

1. Se você ainda não tiver o *Utilitário de impressora Apple* em seu computador, instale-o usando o CD-ROM da impressora.
2. Inicie o *Utilitário de impressora Apple* clicando duas vezes no ícone (na pasta *PhaserTools*, no disco rígido do seu computador).
3. Na caixa de diálogo **Seleto de impressora**:
 - a. Em **Zonas AppleTalk**, selecione a zona da sua impressora.
 - b. Em **Impressoras**, selecione a sua impressora.
 - c. Clique no botão **Abrir impressora**.
4. Na caixa de diálogo da impressora, clique na seta ao lado de **Preferências da impressora**.
5. Clique na seta ao lado de **Fontes** para exibir a lista de fontes instaladas e suas localizações.
6. Clique em **Adicionar**.
7. Na caixa de diálogo, selecione a pasta que contém a fonte para a qual deseja fazer download, selecione a fonte e clique em **Adicionar**. A fonte é listada como pronta para download.

Observação

Para adicionar todas as fontes da pasta à lista de fontes para download, clique no botão **Adicionar todas**. Se decidir não fazer o download de uma fonte, realce a fonte na lista de fontes para download e clique no botão **Remover**.

8. Em **Destino**, selecione o local para download: a memória ou o disco rígido da impressora.
9. Para fazer download de fontes na lista, clique no botão **Enviar**.

Observação

Para remover da impressora as fontes baixadas (download), siga as etapas 2 a 5, realce a fonte na lista em **Fontes** (na caixa de diálogo da impressora) e clique no botão **Remover**.

Fazer download de fontes a partir de um PC

Para listar as fontes disponíveis na impressora, use o utilitário para fazer download de fontes no site da Xerox na web: www.xerox.com/officeprinting/support.

Impressão de amostra de fontes residentes

Lista das fontes em um Macintosh

Use o *Utilitário de impressora Apple* para listar as fontes disponíveis na impressora.

Observação

Para enviar a lista de fontes para a impressora com o *Utilitário de impressora Apple*, você deve desativá-lo no painel dianteiro da impressora.

1. Se ainda não tiver o *Utilitário de impressora Apple* em seu computador, instale-o usando o CD-ROM da impressora.
2. Inicie o *Utilitário de impressora Apple* clicando duas vezes no ícone (na pasta *PhaserTools*, no disco rígido do seu computador).
3. Na caixa de diálogo **Seletor de impressora**:
 - a. Em **Zonas AppleTalk**, selecione a zona da sua impressora.
 - b. Em **Impressoras**, selecione a sua impressora em cores Phaser 7300.
 - c. Clique em **Abrir impressora**.
4. No menu **Arquivo**, selecione **Imprimir amostras de fontes**.

Listar fontes em um PC

Para listar as fontes disponíveis na impressora, use o utilitário para fazer download de fontes no site da Xerox na web: www.xerox.com/officeprinting/support.

Listar fontes no painel dianteiro da impressora

Você pode imprimir uma lista de fontes PCL e uma lista de fontes PostScript no painel dianteiro:

1. No painel dianteiro, com **Menus** realçado, pressione a tecla **OK**.
2. Vá até o **menu Páginas imprimíveis** pressionando a tecla **Seta para cima** ou **Seta para baixo** e pressione a tecla **OK**.
3. Vá até **Imprimir lista de fontes PostScript** ou até **Imprimir lista de fontes PCL** e pressione a tecla **OK**.

Listar fontes no CentreWare IS

Você poderá imprimir amostras de fontes no CentreWare IS se tiver um disco rígido na impressora.

1. Digite o endereço IP da impressora em seu navegador para abrir o CentreWare IS.
2. Clique na guia **Imprimir**.
3. Clique em **Imprimir fontes** para exibir a tela Imprimir amostras de fontes.
4. Selecione a fonte **PostScript** ou **PCL**. Você só pode selecionar uma fonte de cada vez.
5. Clique no botão para começar a imprimir.

Índice

A

- ajuste automático 17
- alimentador de 550 folhas 4
- alimentador de alta capacidade para 1.650 folhas 4
- amostra de fontes, arquivo de utilitário Macintosh 32
- Arquivos de utilitário Macintosh
 - escala de fontes 32
- ativação/desativação da Página de inicialização 22

B

- Bandeja 1
 - localização 1
- bandeja de saída
 - localização 1
- bandeja de saída lateral
 - localização 2
- bandeja de saída lateral esquerda
 - localização 2
- bandeja de saída superior
 - localização 1, 2
- bandejas de papel opcionais 4

C

- cartucho de toner preto
 - localização 3
- CentreWare IS
 - listar fontes 33
- componentes da impressora 5
- conector paralelo
 - localização 2
- Conector USB 2
- Conector UTP Ethernet
 - localização 2
- configuração
 - contraste do painel dianteiro 25
 - intensidade do painel dianteiro 24
- contraste do painel dianteiro 25
- correção de cores 10
- correção de cores automática 10
- correção de cores de impressão SWOP 10
- correção de cores do monitor sRGB 10
- correções de cores TekColor 10

E

- escala 16

F

- faces de tipo
 - Europa central 27
 - PCL5c residente 30
 - PostScript residente 27
- faces de tipo PCL 30
- fazer download de fontes 30
 - Macintosh 31
 - PC 32
- fontes
 - amostra, impressão 32
 - CentreWare IS 33
 - fazer download 30
 - impressão de uma lista de fontes residentes 32
 - painel dianteiro 33
 - TrueType 30
- Fontes do PC 32
- Fontes PostScript em um PC 32
- Fontes TrueType 30
- fusor
 - localização 3

I

- Impressão comercial
 - correção de cores 10
- impressão de livretos 14
- Impressão Euroscale
 - correção de cores 10
- Impressão SNAP
 - correção de cores 10
- impressões de prova 11
- impressões protegidas 11
- impressões salvas 11
- impressora
 - menus do painel dianteiro 23
 - modos de qualidade 9

L

- liberação da tampa dianteira
 - localização 1

M

- marcas d'água 17
- modo aperfeiçoado 9
- modo Intelligent Ready 25
- modo padrão 9
- modo rascunho 9
- modos
 - qualidade da impressão 9
- modos de qualidade 9
- modos de qualidade de impressão 9

P

- Página de inicialização
 - ativar ou desativar 22
- páginas de separação 13
- painel dianteiro 6
 - ajuste da intensidade de luz 24
 - ajuste de contraste 25
 - localização 1
 - menus 23
- preto e branco
 - correção de cores 10

R

- receptáculo do cabo de alimentação
 - localização 2
- recursos
 - driver 17–21
- recursos de driver 9

S

- sites da Web
 - opções de solicitação 5
 - produtos de consumo 30
- sRGB com cores vivas
 - correção de cores 10

T

- tampa superior
 - localização 1
- transparências
 - modos 9

U

- unidade de imagem ciano
 - localização 3
- unidade de imagem magenta
 - localização 3
- unidade de imagem preta
 - localização 3
- unidade de transferência
 - localização 3
- unidade frente e verso 1
 - localização 5

V

- Várias em 1 13
- várias páginas em uma única folha de papel 13