

THE DOCUMENT COMPANY

XEROX



Цветной принтер
Phaser® 7300

Функции принтера



Tektronix

COLOR PRINTERS BY

XEROX

© Корпорация Хегох, 2002. Все права защищены. Права на неопубликованные результаты защищены законодательством США. Содержание настоящего документа не может быть воспроизведено ни в какой форме без разрешения корпорации Хегох.

Охрана авторских прав распространяется на все виды материалов и информации, защита которых разрешена существующим законодательством, в том числе на экранные материалы, генерируемые программным способом, например, стили, шаблоны, значки, изображения и т. п.

XEROX®, The Document Company®, стилизованная буква X, CentreWare®, DocuPrint®, Made For Each Other®, Phaser®, PhaserShare®, значок TekColor® и WorkSet® являются зарегистрированными товарными знаками корпорации Хегох. infoSMART™, PhaserPort™, PhaserPrint™, PhaserSMART™, PhaserSym™, PhaserTools™ и название TekColor™ являются товарными знаками корпорации Хегох.

Adobe®, Acrobat®, Acrobat® Reader®, Illustrator®, PageMaker®, Photoshop®, PostScript®, ATM®, Adobe Garamond®, Birch®, Carta®, Mythos®, Quake® и Tekton® являются зарегистрированными товарными знаками, а Adobe Jenson™, технология Adobe Brilliant Screens™ и IntelliSelect™ — товарными знаками компании Adobe Systems или ее дочерних компаний, причем последние могут быть зарегистрированы в отдельных странах.

Apple®, LaserWriter®, LocalTalk®, Macintosh®, Mac® OS, AppleTalk®, TrueType2®, Apple Chancery®, Chicago®, Geneva®, Monaco® и New York® являются зарегистрированными товарными знаками, а QuickDraw

Marigold™ и Oxford™ являются товарными знаками компании AlphaOmega Typography.

Avery™ является товарным знаком корпорации Avery Dennison.

PCL® и HP-GL® являются зарегистрированными товарными знаками корпорации Hewlett-Packard.

Шрифт Hoefler Text разработан компанией Hoefler Type Foundry.

ITC Avant Guard Gothic®, ITC Bookman®, ITC Lubalin Graph®, ITC Mona Lisa®, ITC Symbol®, ITC Zapf Chancery® и ITC Zapf Dingbats® являются зарегистрированными товарными знаками корпорации International Typeface.

Bernhard Modern™, Clarendon™, Coronet™, Helvetica™, New Century Schoolbook™, Optima™, Palatino™, Stempel Garamond™, Times™ и Univers™ являются товарными знаками компании Linotype-Hell AG и/или ее дочерних компаний.

MS-DOS® и Windows® являются зарегистрированными товарными знаками корпорации Microsoft.

Шрифт Wingdings™ в формате TrueType® является продуктом корпорации Microsoft. WingDings является товарным знаком корпорации Microsoft. TrueType является товарным знаком корпорации Apple Computer.

Albertus™, Arial™, Gill Sans™, Joanna™ и Times New Roman™ являются товарными знаками корпорации Monotype.

Antique Olive® является зарегистрированным товарным знаком компании M. Olive.

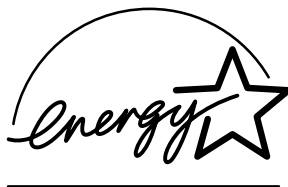
Eurostile™ является товарным знаком компании Nebiolo.

Novell® и NetWare® являются зарегистрированными товарными знаками корпорации Novell.

Sun® и Sun Microsystems® являются зарегистрированными товарными знаками корпорации Sun Microsystems. SPARC® является зарегистрированным товарным знаком корпорации SPARC International. SPARCstation™ является товарным знаком корпорации SPARC International с эксклюзивной лицензией для корпорации Sun Microsystems.

UNIX® является товарным знаком, зарегистрированным в США и других странах, с эксклюзивной лицензией через компанию X/Open Company.

В качестве партнера ENERGY STAR® корпорация Хегох установила, что данный продукт отвечает требованиям ENERGY STAR по экономичному использованию электроэнергии. Имя и эмблема ENERGY STAR являются знаками, зарегистрированными в США.



В данном продукте с разрешения Джона Халлека использована программа, написанная им для SHA-1.

В данном продукте применяется технология LZW, лицензированная патентом США № 4.558.302.

Другие знаки являются товарными знаками или зарегистрированными товарными знаками соответствующих владельцев.

Цвета PANTONE®, генерируемые цветным принтером Phaser 7300, моделируются с помощью трех или четырех цветов и могут не совпадать со стандартными плашечными цветами PANTONE. Для точного воспроизведения цветов используйте текущее справочное руководство по цветам PANTONE.

Эмуляция цветов PANTONE на данном устройстве возможна только с помощью пакетов программного обеспечения, лицензированных компанией Pantone. Обращайтесь в компанию Pantone за текущим списком квалифицированных владельцев лицензий.

Содержание

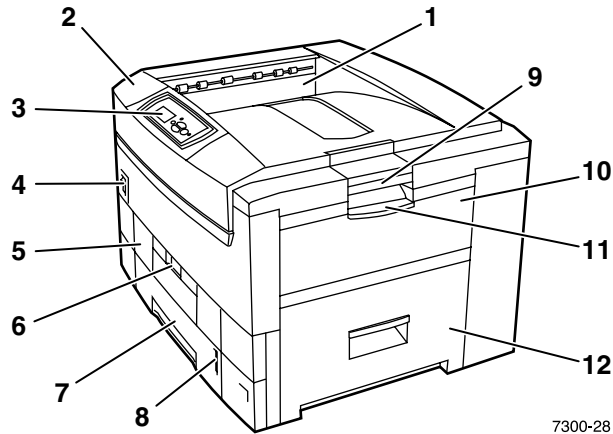
Компоненты принтера	1
Базовая конфигурация	1
Компоненты принтера, вид спереди справа	1
Компоненты принтера, вид сзади слева	2
Вид сбоку	2
Внутренние компоненты	3
Внутренние компоненты принтера, вид спереди справа	3
Дополнительные устройства принтера	4
Дополнительные лотки для бумаги	4
Дополнительный модуль двусторонней печати	5
Использование передней панели	6
Описание передней панели	6
Карта меню	7
Доступ к печатаемым страницам	7
Сообщение об ошибке	7
Печать	8
Функции драйвера	9
Режимы качества печати	9
Цветовая коррекция TekColor™	10
Защищенная печать, пробная печать и сохраненная печать	11
Разделительные страницы	13
Печать нескольких страниц на одном листе (печать блоком)	13
Печать брошюр	14
Негативная или зеркальная печать	15
Масштаб	16
Автоподбор	17
Водяные знаки	17
Сглаживание изображения	18
Бумага специального размера	19
Выбор специальных размеров в драйвере принтера	19
Титульные листы	20

Функции принтера	22
Печать начальной страницы	22
Средство экономии электроэнергии	23
Защищенный режим для меню передней панели	23
Режим ожидания загрузки бумаги	24
Яркость передней панель	25
Контрастность передней панели	25
Режим Intelligent Ready	25
Язык передней панели	26
Шрифты	27
Резидентные шрифты (PostScript)	27
Резидентные шрифты (PCL5c)	30
Загрузка шрифтов	30
Загрузка шрифтов с компьютера Macintosh	31
Загрузка шрифтов с ПК	32
Печать образца резидентных шрифтов	32
Индекс	34

Компоненты принтера

Базовая конфигурация

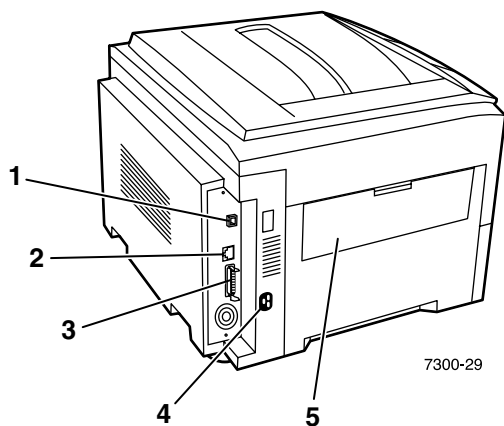
Компоненты принтера, вид спереди справа



7300-28

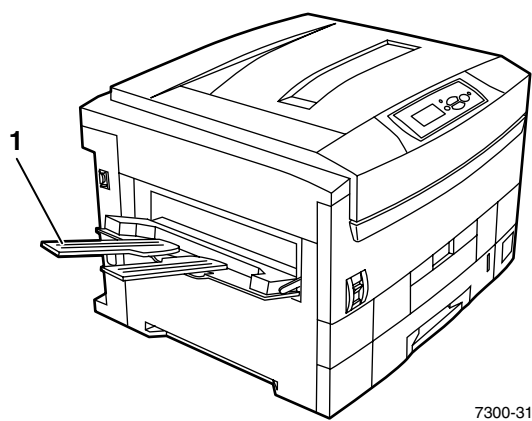
1. Верхний выходной лоток
(отпечатки выводятся изображением вниз)
2. Верхняя крышка
3. Передняя панель
4. Выключатель питания
5. Модуль двусторонней печати (поставляется дополнительно)
(на рис. показан закрытым)
6. Защелка модуля двусторонней печати
7. Лоток 1
8. Индикатор уровня бумаги
9. Защелка верхней крышки
10. Многоцелевой лоток (МЦЛ)
11. Защелка многоцелевого лотка (МЦЛ)
12. Дверца А

Компоненты принтера, вид сзади слева



1. Разъем Ethernet UTP
2. Разъем интерфейса USB
3. Разъем параллельного интерфейса
4. Разъем шнура питания
5. Левый выходной лоток (на рис. показан закрытым) (отпечатки выводятся изображением вверх)

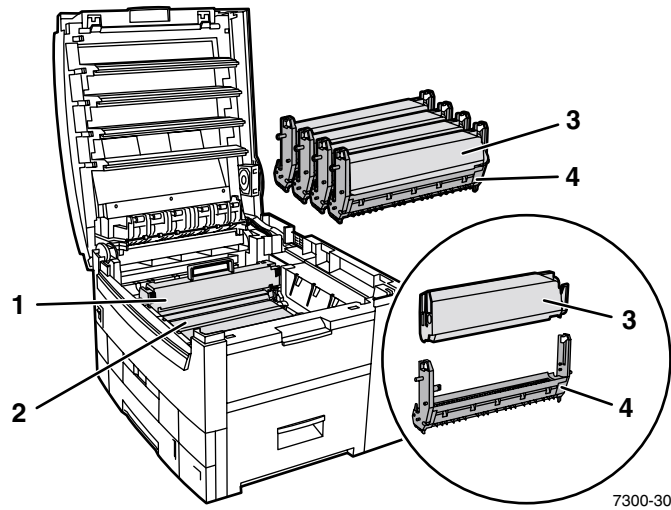
Вид сбоку



1. Левый выходной лоток (на рис. показан открытым) (отпечатки выводятся изображением вверх)

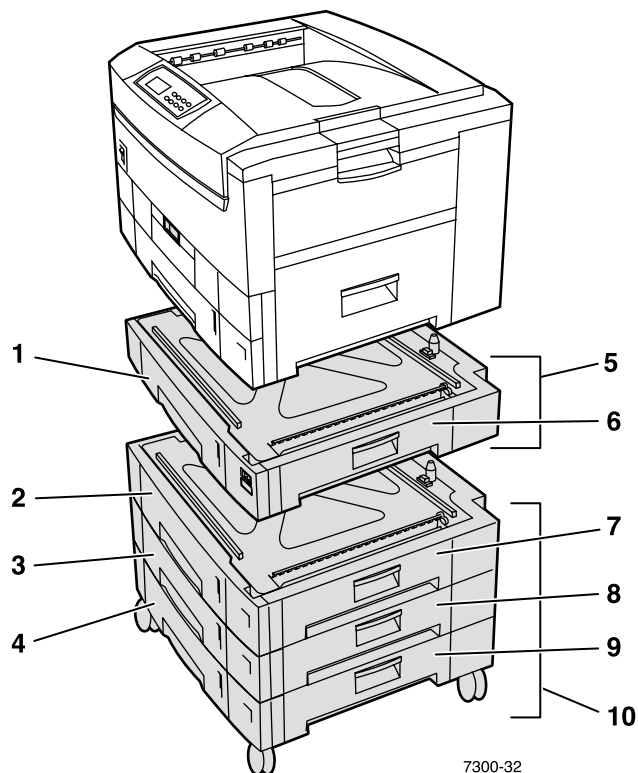
Внутренние компоненты

Внутренние компоненты принтера, вид спереди справа



1. Блок термического закрепления
2. Блок переноса изображения
3. Картридж с тонером
4. Копи-картридж

Дополнительные устройства принтера



Дополнительные лотки для бумаги

Конфигурация принтера, показанная на рисунке, включает максимальное количество лотков. В разделе *Установка нижних лотков* в *Руководстве по установке* на компакт-диске

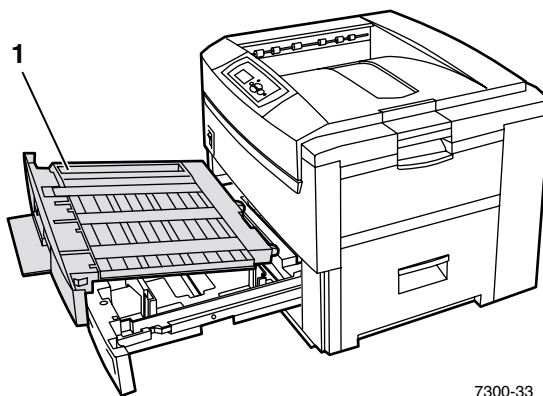
Интерактивная документация показаны все возможные виды компоновки принтера.

1. Лоток 2 (устройство подачи на 550 листов)
2. Лоток 3 (устройство подачи на 550 листов)
3. Лоток 4 (устройство подачи на 550 листов)
4. Лоток 5 (устройство подачи на 550 листов)
5. Дополнительное устройство подачи на 550 листов: состоит из одного или двух дополнительных лотков, вмещающих по 550 листов каждый.
6. Правая дверца В
7. Правая дверца С
8. Правая дверца D
9. Правая дверца E
10. Дополнительное устройство подачи повышенной емкости на 1650 листов: блок из трех лотков, который можно присоединить к лотку 1 или лотку 2.

К принтеру можно присоединить следующие дополнительные устройства (см. раздел *Установка лотков* в *Руководстве по установке* на компакт-диске **Интерактивная документация**):

- Одно устройство подачи на 550 листов или устройство подачи повышенной емкости на 1650 листов.
- Два дополнительных устройства подачи на 550 листов
- Блок из одного устройства подачи на 550 листов и одного устройства подачи повышенной емкости на 1650 листов.

Дополнительный модуль двусторонней печати



1. Модуль двусторонней печати (на рис. выдвинут над лотком 1)
 - Модуль двусторонней печати крепится к верхней части лотка 1.
 - Лоток 1 и модуль двусторонней печати выдвигаются вместе.

Заказ дополнительных устройств

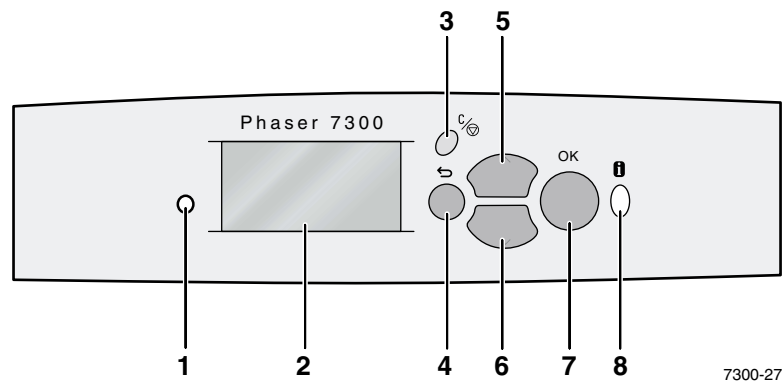
Для заказа любых дополнительных устройств, описанных в данном разделе, см. www.xerox.com/officeprinting/7300supplies.

Использование передней панели

Описание передней панели

Передняя панель выполняет следующие функции.

- Отображает состояние принтера (**Printing** (Печать) **Ready to Print** (Готов к печати) и др.).
- Предупреждает о необходимости загрузить бумагу, заменить расходные материалы или устранить замятие.
- Предоставляет доступ к средствам и информационным страницам для устранения возможных неисправностей.
- Позволяет изменять настройки принтера и сети (настройки драйвера переопределяют настройки, заданные с передней панели).
- Позволяет выполнить защищенную печать, пробную печать и печать заданий, сохраненных на дополнительном жестком диске принтера. Дополнительные сведения см. в справке драйвера принтера и в разделе *Функции драйвера* в руководстве *Функции принтера* на компакт-диске **Интерактивная документация**.



1	Индикатор состояния Мигает = принтер занят. Зеленый = ОК Желтый = осторожно, продолжает работать. Красный = неполадка, прекращение печати.	5	Клавиша “Стрелка вверх”
2	Графический дисплей передней панели	6	Клавиша “Стрелка вниз”
3	Клавиша “Отмена печати”	7	Клавиша ОК
4	Клавиша “Назад”	8	Клавиша справки - обеспечивает дополнительные сведения.

Карта меню

Чтобы получить полный список печатаемых страниц, распечатайте карту меню:

1. На передней панели выберите пункт **Menus** (Меню) и нажмите клавишу **ОК**.
2. На передней панели выберите пункт **Print Menu Map** (Печать карты меню) и нажмите клавишу **ОК**.

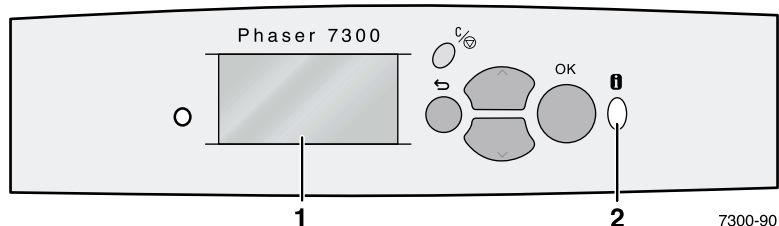
Доступ к печатаемым страницам

Доступ к этим страницам осуществляется через **Printable Pages Menu** (Меню печатаемых страниц):

1. На передней панели перейдите к пункту **Printable Pages Menu** с помощью клавиш **Стрелка вниз** или **Стрелка вверх** и нажмите клавишу **ОК**.
2. Перейдите к требуемой печатной странице (например, **Paper Tips** (Советы по использованию бумаги) с помощью клавиш **Стрелка вниз** или **Стрелка вверх** и нажмите клавишу **ОК**.

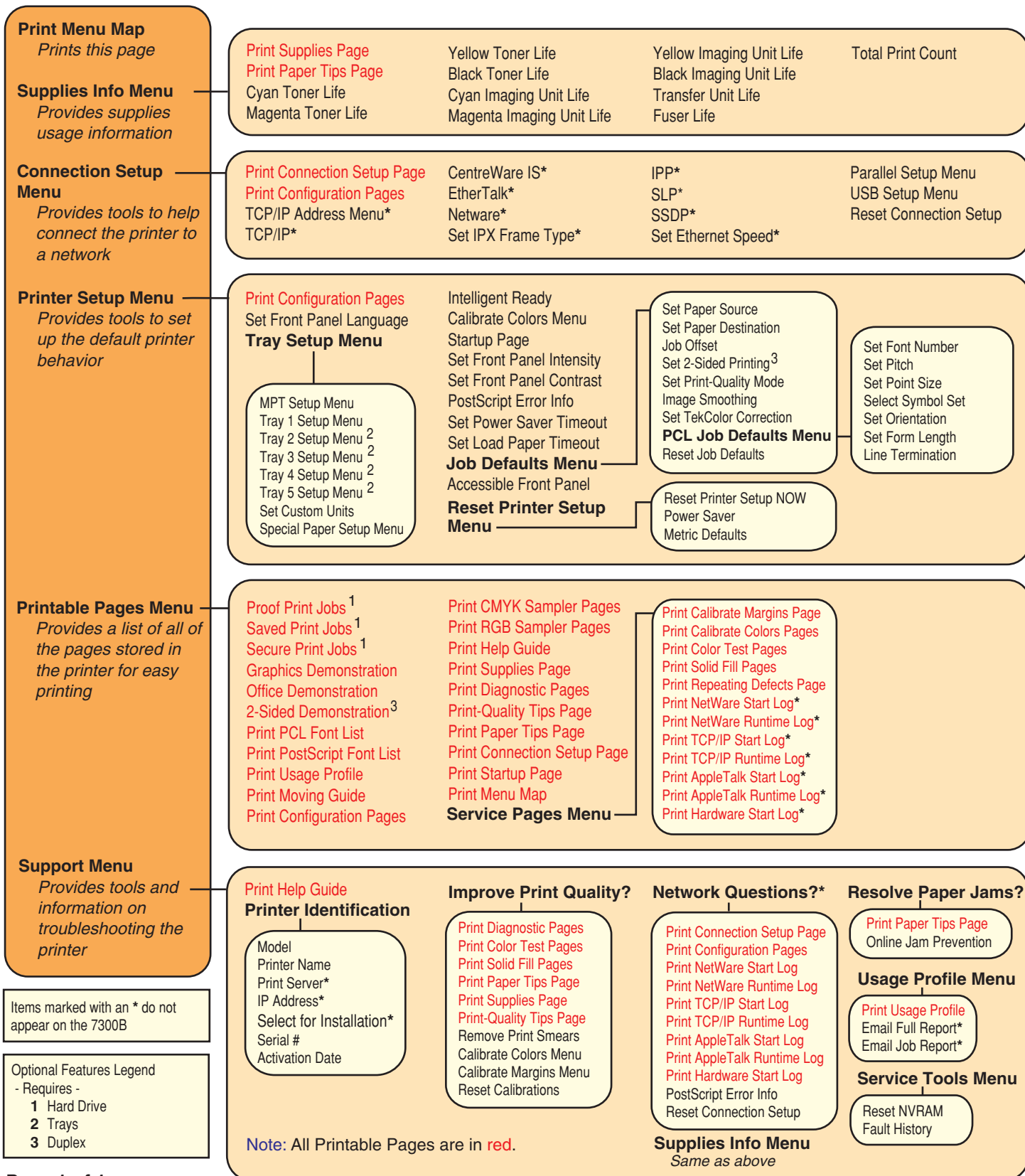
Сообщение об ошибке

При возникновении проблемы с принтером на передней панели (1) появляется сообщение об ошибке. Нажмите кнопку **i** (2) чтобы получить дополнительную информацию об этой ошибке и узнать, как ее можно устранить.



PHASER® 7300 COLOR PRINTER

Menu Map



Печать

При отправке задания на принтер выберите специальные функции печати в драйвере принтера.

- В системе Windows используется драйвер PostScript с файлом PPD принтера Phaser 7300 или драйвер PCL5c.
- В системе Macintosh используется драйвер LaserWriter 8 с файлом PPD принтера Phaser 7300 или драйвер для MacOS X.

Все драйверы предоставляют следующие возможности настройки:

- Режимы качества печати
- Коррекция цвета TekColor™
- Защищенная печать заданий
- Пробная печать заданий
- Сохраненная печать заданий
- Разделительные страницы
- Печать нескольких страниц на одном листе бумаги
- Печать брошюр
- Зеркальная или негативная печать изображений
- Масштаб
- Автоподбор
- Водяные знаки
- Сглаживание изображений
- Специальные размеры бумаги
- Титульные листы

Функции драйвера

Режимы качества печати

Для достижения оптимального соотношения между скоростью и качеством печати можно использовать различные режимы качества печати..

Режим качества печати	Максимальная скорость при печати на бумаге формата Letter и A4 *
Стандартная <ul style="list-style-type: none"> ■ Обычный режим печати для высокоскоростной цветной печати ■ Позволяет создавать живые, яркие отпечатки ■ Подходит для большинства деловых документов и изображений ■ Печать с разрешением 600 x 600 точек на дюйм 	Обычная бумага: <ul style="list-style-type: none"> ■ 30 стр/мин при цветной печати ■ 37 стр/мин при черно-белой печати Специальная бумага: <ul style="list-style-type: none"> ■ 10 стр/мин при цветной печати ■ 15 стр/мин при черно-белой печати
Повышенного качества <ul style="list-style-type: none"> ■ Цветная печать с наивысшим качеством ■ Максимально насыщенные цвета и разрешение, близкое к фотографическому ■ Печать с разрешением 600 x 2400 точек на дюйм 	Обычная бумага <ul style="list-style-type: none"> ■ До 16 стр/мин при цветной печати
Черновик <ul style="list-style-type: none"> ■ Меньший расход тонера, чем при стандартном режиме ■ Рекомендуется для черновиков и промежуточных отпечатков для чтения корректуры ■ Печать с разрешением 600 x 600 точек на дюйм 	Обычная бумага: <ul style="list-style-type: none"> ■ 30 стр/мин при цветной печати ■ 37 стр/мин при черно-белой печати Специальная бумага: <ul style="list-style-type: none"> ■ 10 стр/мин при цветной печати ■ 15 стр/мин при черно-белой печати

* Приблизительное число страниц в минуту, без учета времени, затраченного на ввод/вывод и обработку изображений. Двусторонняя печать выполняется медленнее.

Укажите режим качества печати в поддерживаемом драйвере:

- **Драйвер PostScript для Windows 95 / Windows 98 / Windows Me:**
на вкладке **Настройка** выберите качество печати с помощью ползунка.
- **Драйвер PostScript для Windows NT / Windows 2000 / Windows XP:**
на вкладке **Бумага / Качество** выберите необходимое качество печати с помощью ползунка.
- **Драйвер MacOS 8 / MacOS 9:**
в диалоговом окне **Print** (Печать) перейдите на вкладку **General** (Общие), выберите раскрывающееся меню **Качество печати**, а затем установите требуемый режим с помощью параметра **Качество**.
- **Драйвер для MacOS X (версия 1 0. или более поздняя):**
в диалоговом окне **Print** выберите раскрывающееся меню **Printer Features** (Функции принтера), а затем перейдите на вкладку **Качество печати / Цвет**. Выберите требуемый режим для параметра **Качество**.

Цветовая коррекция TekColor™

Для соответствия конкретным требованиям печати или цветам на экране компьютера можно выбрать определенную цветовую коррекцию. В противном случае выберите значение **Automatic** (Автоматическая), и тогда наилучшая цветовая коррекция элементов документа будет выполнена принтером автоматически.

Цветовая коррекция	Описание
Автоматическая	■ Автоматическая оптимизация цветовой коррекции для каждого элемента (текст, графика и фотографии) на странице.
sRGB-дисплей	■ Цвета приблизительно соответствуют стандартным цветам экрана.
sRGB яркий	■ Получение наиболее ярких цветов.
Нет	<ul style="list-style-type: none"> ■ Цветовая коррекция не используется, поэтому цвета, определенные в приложении для данного документа, не изменяются. ■ Используется в случае определения цветов по таблице цветов PANTONE® для принтера Phaser® 7300, доступной по адресу www.xerox.com.
Печать SWOP	■ Выполняется согласование со стандартами печати США с использованием спецификаций для публикации в Интернете (Web Offset Publications).
Печать Еврошкала	■ Эмуляция четырехцветного режима печати Еврошкала.
Коммерческая печать	■ Эмуляция четырехцветного режима коммерческой печати. Это значение следует использовать для четырехцветного режима печати при работе с цветами PANTONE®.
Печать SNAP	■ Согласование со стандартами печати на бумаге без покрытия и газетной бумаге с использованием спецификаций для рекламной печати без нагрева.
Черно-белая	<ul style="list-style-type: none"> ■ Печать черно-белой версии документа. ■ Преобразование цветов в оттенки серого. ■ Используется для черно-белого фотокопирования оригиналов печатных страниц. ■ Используется когда один из картриджей с цветным тонером пуст.
Используйте настройки на передней панели принтера	<ul style="list-style-type: none"> ■ Используйте цветовую коррекцию принтера ■ Цветовую коррекцию можно настроить с передней панели принтера или с помощью CentreWare (если доступно)

Укажите тип цветовой коррекции в поддерживаемом драйвере:

- **Драйвер PostScript для Windows 95 / Windows 98 / Windows Me:**
на вкладке **TekColor** выберите требуемый тип цветовой коррекции. Отдельные типы цветовой коррекции сгруппированы в **Office Color** или **Press Match Color** (Подбор цветов печати).
- **Драйвер PostScript для Windows NT / Windows 2000 / Windows XP:**
на вкладке **TekColor** выберите требуемый тип цветовой коррекции. Отдельные типы цветовой коррекции сгруппированы в **Office Color** или **Press Match Color**.
- **Драйвер для MacOS 8 / MacOS 9:**
в диалоговом окне **Print** (Печать) перейдите на вкладку **General** (Общие), выберите раскрывающееся меню **TekColor**, а затем установите требуемый тип цветовой коррекции с помощью параметра **Цвет**.
- **Драйвер для MacOS X (версия 1.0. или более поздняя):**
в диалоговом окне **Print** выберите раскрывающееся меню **Printer Features** (Функции принтера), а затем — вкладку **Качество печати / Цвет**. Выберите требуемый режим для параметра **Цветовая коррекция**.

Примечание

Когда в одном из цветных картриджей заканчивается тонер во время печати, можно отменить задание для цветной печати и заново назначить его в **Черно-белой** печати.

Защищенная печать, пробная печать и сохраненная печать

Эти функции доступны только на принтерах Xerox, имеющих жесткий диск. Выберите один из следующих специальных типов задания.

- **Защищенная печать.** Используется для печати конфиденциальных документов; задания, защищенные 4-значным цифровым паролем, хранятся на жестком диске принтера. Печать задания производится только после ввода 4-значного цифрового пароля на передней панели принтера.
- **Пробная печать.** Печатается только одна копия задания, предназначенная для проверки. Для печати остальных копий выберите имя задания на передней панели принтера. Если остальные копии задания печатать не требуется, удалите задание с передней панели.
- **Сохраненная печать.** Задание сохраняется на жестком диске принтера, чтобы его можно было напечатать при первой необходимости. Задание не удаляется после печати. Такая возможность особенно удобна при печати бланков заявок и любых других часто используемых документов, таких как декларации о доходах, личные дела и другие бланки.

Примечание

Такие задания сохраняются на жестком диске и остаются в памяти принтера даже после его отключения из сети. На жестком диске может храниться до 100 заданий каждого типа. Когда превышает установленный для принтера предел, прежде чем добавлять новое задание, удаляются самые ранние задания каждого типа.

Печать в режиме защищенной печати, пробной печати и сохраненной печати

Используйте поддерживаемый драйвер, чтобы назначить для задания режим защищенной печати, пробной печати или сохраненной печати:

- **Драйвер PostScript для Windows 95 / Windows 98 / Windows Me:**
выберите тип задания на вкладке **Настройка**. Для защищенной печати введите 4-значный цифровой пароль, назначенный данному заданию. Для пробной печати и сохраненной печати введите имя задания.
- **Драйвер PostScript для Windows NT / Windows 2000 / Windows XP:**
выберите тип задания на вкладке **Варианты вывода**. Для защищенной печати введите 4-значный цифровой пароль, назначенный данному заданию. Для пробной печати и сохраненной печати введите имя задания.
- **Драйвер для MacOS 8 / MacOS 9:**
в диалоговом окне **Print** (Печать) выберите раскрывающееся меню **Тип задания**, а затем — требуемый тип задания. Для защищенной печати введите 4-значный цифровой пароль, назначенный данному заданию. Для пробной печати и сохраненной печати введите имя задания.
- **Драйвер для MacOS X:**
в диалоговом окне **Print** выберите раскрывающееся меню **Printer Features** (Функции принтера) и откройте вкладку **Тип задания**. Выберите требуемый **Тип задания** и введите 4-значный цифровой идентификатор.

Для печати задания в режиме защищенной печати введите 4-значный цифровой пароль на передней панели принтера.

1. Выделив пункт **Menus** (Меню), перейдите к меню **Printable Pages Menu** (Меню печатаемых страниц) с помощью клавиши **Стрелка вниз** и нажмите клавишу **ОК**.
2. Перейдите к пункту **Secure Print Jobs** (Задания защищенной печати) и нажмите клавишу **ОК**.
3. Перейдите к первой цифре пароля.

Примечание

Если было введено меньше четырех цифр в поле **Password** (Пароль) драйвера, введите нули перед назначенным паролем, чтобы на передней панели было не менее четырех цифр. Например, при вводе **222** в драйвере, введите **0222** на передней панели. Можно использовать клавишу **Back** (Назад) для перемещения к предыдущей цифре пароля. Все задания с этим цифровым паролем будут напечатаны сразу после нажатия клавиши **ОК** при вводе четвертой цифры пароля.

4. Нажмите клавишу **ОК**.
5. Повторите шаги 3 и 4 для второй, третьей и четвертой цифр пароля.

Для печати сохраненного задания или оставшихся копий при пробной печати выберите имя задания на передней панели принтера:

1. Выделив пункт **Menus**, перейдите к **Printable Pages Menu** с помощью клавиши **Стрелка вниз**.
2. Нажмите клавишу **ОК**.
3. Перейдите к пункту **Proof Print Jobs** (Задания пробной печати) или **Saved Print Jobs** (Задания сохраненной печати).
4. Нажмите клавишу **ОК**.
5. Перемещайтесь по списку, пока не найдете имя задания. Имена заданий расположены в алфавитном порядке.
6. Нажмите клавишу **ОК**.
7. Перейдите к пункту **Print and Delete** (Напечатать и удалить) или **Print and Save** (Напечатать и сохранить).
8. Нажмите клавишу **ОК**.
9. Перейдите к нужному количеству копий.
10. Нажмите клавишу **ОК** для печати задания. Если задание печатается в режиме пробной печати, оно автоматически удаляется по завершении печати.

Для удаления сохраненного задания или оставшихся копий при пробной печати выделите имя задания на передней панели принтера.

1. Выделив пункт **Menus**, перейдите к **Printable Pages Menu** с помощью клавиши **Стрелка вниз**.
2. Нажмите клавишу **ОК**.
3. Перейдите к пункту **Proof Print Jobs** или **Saved Print Jobs**.

4. Нажмите клавишу **ОК**.
5. Перемещайтесь по списку, пока не найдете имя задания. Имена заданий расположены в алфавитном порядке.
6. Нажмите клавишу **ОК**.
7. Перейдите к пункту **Delete** (Удалить).
8. Нажмите клавишу **ОК** для удаления задания.

Разделительные страницы

Можно настроить принтер для вставки *разделительных страниц* (в виде вкладки или прокладочного листа) после печати задания, между копиями одного и того же задания или между отдельными страницами задания печати. Можно также задать лоток для подачи разделительных страниц.

Чтобы задать использование разделительных страниц в поддерживаемом драйвере, выполните следующие действия.

- **Драйвер PostScript для Windows 95 / Windows 98 / Windows Me:**
на вкладке **Варианты вывода** выберите расположение разделительных страниц и лоток.
- **Драйвер PostScript для Windows NT / Windows 2000 / Windows XP:**
на вкладке **Варианты вывода** выберите расположение разделительных страниц и лоток.
- **Драйвер для MacOS 8 / MacOS 9:**
в диалоговом окне **Print** (Печать) выберите раскрывающееся меню **Дополнительные параметры**, затем выберите расположение разделительных страниц и лоток.
- **Драйвер для MacOS X:**
в диалоговом окне **Print** выберите раскрывающееся меню **Printer Features** (Функции принтера), а затем откройте вкладку **Дополнительные параметры**. Выберите пункт **Разделительные страницы**.

Печать нескольких страниц на одном листе (печать блоком)

При печати многостраничного документа можно задать печать нескольких страниц на одном листе бумаги. Можно задать печать одного, двух, четырех, шести, девяти и 16 страниц на одном листе бумаги.

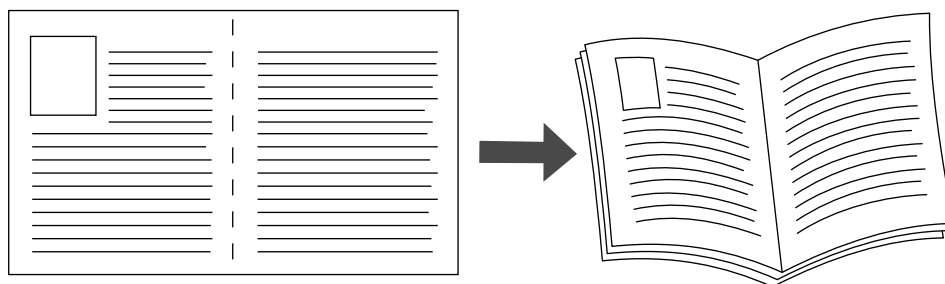
Для печати нескольких страниц на одном листе бумаги в поддерживаемом драйвере выполните следующие действия:

- **Драйвер PostScript для Windows 95 / Windows 98 / Windows Me:**
на вкладке **Настройка** нажмите кнопку **Доп. параметры макета**, затем из раскрывающегося списка выберите нужное количество страниц для печати на одном листе бумаги. При печати нескольких страниц на одном листе бумаги можно также напечатать разделительную черту, отделяющую одну страницу от другой.
- **Драйвер PostScript для Windows 2000 / Windows XP:**
на вкладке **Макет** выберите из раскрывающегося списка нужное количество страниц для печати на одном листе бумаги.

- **Драйвер PostScript для Windows NT:**
на вкладке **Дополнительно** в группе **Параметры документа** выберите требуемый параметр **Page Layout (N-up) Option** (Макет страницы (печать блоком)).
- **Драйвер для MacOS 8 / MacOS 9:**
в диалоговом окне **Print** (Печать) выберите раскрывающееся меню **Layout** (Макет), затем выберите нужное количество страниц на одном листе бумаги.
- **Драйвер для MacOS X:**
в диалоговом окне **Print** выберите раскрывающееся меню **Layout**, затем выберите нужный макет.

Печать брошюр

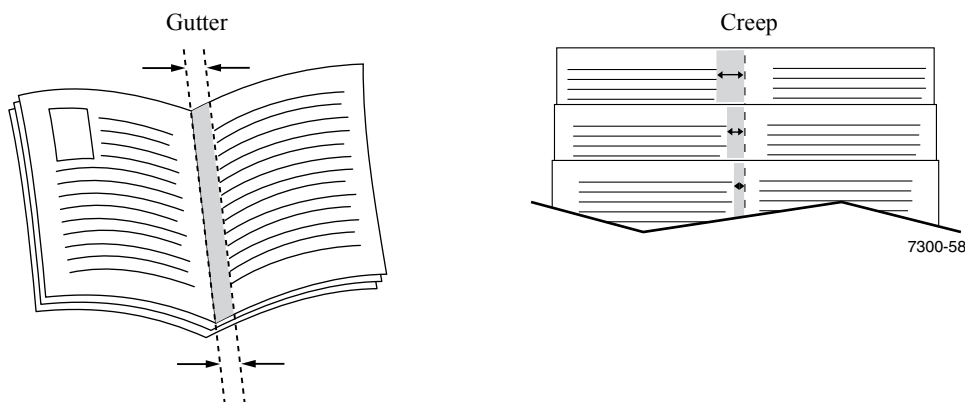
Если на принтере установлен модуль двусторонней печати, можно напечатать документ в виде небольшой книги. При этом драйвер автоматически уменьшает изображение на 50% и печатает две страницы на одном листе бумаги. Страницы печатаются в таком порядке, чтобы при сгибе и сшивании получилась брошюра.



Примечание

Брошюры можно создавать для бумаги любого размера, который используется при двусторонней (дуплексной) печати.

При выборе печати брошюры можно также задать параметр *creep* и *gutter* в драйвере для Windows 95 / Windows 98 / Windows Me. “Gutter” — это горизонтальный промежуток между линией сгиба и изображением на странице (в точках). “Creep” — это расстояние, на которое смещается внутрь изображение на странице (в десятых долях точки); оно компенсирует толщину согнутой бумаги, из-за которой изображение на внутренних страницах могло бы сместиться наружу по сравнению с предыдущими страницами.



Чтобы задать печать брошюры в драйвере, поддерживаемом Windows, выполните следующие действия.

- **Драйвер PostScript для Windows 95 / Windows 98 / Windows Me:**
на вкладке **Настройка** выберите команду **Доп. параметры макета**, затем установите флажок **Печать брошюр** в поле **Другие параметры макета**. В этом поле можно также задать параметры *creep* и *gutter*.
- **Драйвер PostScript для Windows 2000 / Windows XP:**
на вкладке **Макет** выберите из раскрывающегося списка **Страниц на листе** параметр **Booklet** (Брошюра).

Примечание

Драйверы для Macintosh не поддерживают эту функцию.

Негативная или зеркальная печать

Можно печатать страницы в негативном изображении (при этом темные и светлые области печатаемого изображения меняются местами) и/или в зеркальном изображении (изображение при печати переворачивается по горизонтали).

Чтобы задать печать негативных или зеркальных изображений в поддерживаемом драйвере, выполните следующие действия.

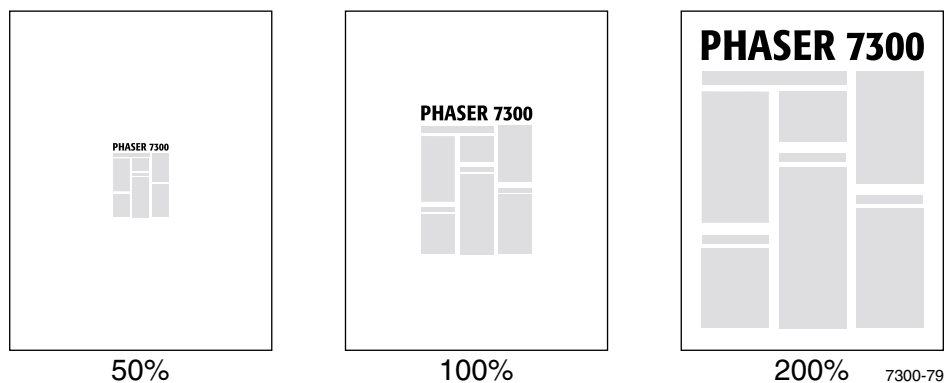
- **Драйвер PostScript для Windows 95 / Windows 98 / Windows Me:**
на вкладке **Настройка** выберите команду **Доп. параметры макета**, затем выберите параметр **Print as a Negative Image** (Печать в негативном изображении) и/или **Print as a Mirror Image** (Печать в зеркальном изображении).
- **Драйвер PostScript для Windows 2000 / Windows XP:**
на вкладке **Макет** выберите параметр **Дополнительно**. В группе **Параметры документа** и **Параметры PostScript** выберите вариант **Yes** (Да) или **No** (Нет) для параметра **Mirrored Output** (Зеркальный вывод).
- **Драйвер Windows NT:**
на вкладке **Свойства** откройте вкладку **Дополнительно**. В группе **Параметры документа** и **Параметры PostScript** выберите вариант **Yes** (Да) или **No** (Нет) для параметра **Mirrored Output** (Зеркальный вывод) и **Negative Output** (Негативный вывод).
- **Драйвер для MacOS 8 / MacOS 9:**
в меню **File** (Файл) выберите пункт **Page Setup** (Параметры страницы), выберите в раскрывающемся меню пункт **Параметры PostScript**, а затем выберите параметр **Invert Image** (Инвертированное изображение) (для печати негативного изображения) или **Flip Horizontal** (Горизонтальный поворот) (для печати зеркального изображения).

Примечание

Данная функция не поддерживается драйвером для операционной системы MacOS X.

Масштаб

Можно уменьшать или увеличивать изображение при печати. Можно указать процент масштабирования в диапазоне от 25 до 400 процентов. По умолчанию задан масштаб 100 процентов.



Задайте масштаб в поддерживаемом драйвере.

- **Драйвер PostScript для Windows 95 / Windows 98 / Windows Me:**
на вкладке **Настройка** выберите команду **Доп. параметры макета**, затем установите процентное значение масштабирования в поле **Процент**.
- **Драйвер PostScript для Windows 2000 / Windows XP:**
на вкладке **Макет** выберите параметр **Дополнительно**. В поле группы **Графика** выберите требуемое процентное значение для параметра **Масштаб**.
- **Драйвер PostScript для Windows NT:**
на вкладке **Свойства** откройте вкладку **Дополнительно**. В группе **Графика** выберите требуемое процентное значение для параметра **Масштаб**.
- **Драйвер для MacOS 8 / MacOS 9/ MacOS X:**
в меню **File** (Файл) выберите пункт **Page Setup** (Параметры страницы) и укажите процентное значение в поле **Масштаб**.

Автоподбор

Когда в принтере используется бумага размера, отличающегося от того, который задан в драйвере принтера, функция автоподбора позволяет увеличить или уменьшить печатаемое изображение, чтобы подогнать его под размер бумаги. Если эта функция выключена и размер бумаги не совпадает с размером печатаемого изображения, будет напечатана только часть изображения или оно займет только часть листа.

Эта функция включена по умолчанию. Можно отключить автоподбор в поддерживаемом драйвере.

- **Драйвер PostScript для Windows 95 / Windows 98 / Windows Me:**
на вкладке **Настройка** выберите команду **Доп. параметры макета**, а затем снимите флажок **Автоподбор**.
- **Драйвер Post Script для Windows NT / Windows 2000 / Windows XP:**
на вкладке **Печать/Качество** выберите значение **Выкл.** для параметра **Автоподбор**.
- **Драйвер для MacOS 8 / MacOS 9:**
в диалоговом окне **Print** (Печать) выберите раскрывающееся меню **Advanced Media Options** (Дополнительные параметры материала), а затем включите или отключите параметр **Автоподбор**.
- **Драйвер для MacOS X:**
в диалоговом окне **Print** выберите раскрывающееся меню **Printer Features** (Функции принтера) и откройте вкладку **Дополнительные параметры**. Выберите для функции автоподбора значение **Вкл.** или **Выкл.**

Водяные знаки

Водяной знак представляет собой текст (не зависящий от текста, печатаемого из приложения), который печатается на первой странице или на каждой странице документа. Например, такие слова, как “черновик”, “конфиденциально”, конкретная дата или версия, которые необходимо проштамповать на бумаге перед распространением документа, могут быть вставлены в виде водяных знаков.

Можно создать водяной знак или изменить текст, цвет, расположение и угол поворота имеющегося водяного знака. С помощью драйверов для Windows можно также выбрать печать водяного знака только на первой странице, в виде фона или печать текста водяного знака в виде контура (вместо текста с заливкой).

Примечание

Не все приложения поддерживают печать водяных знаков.

Чтобы выбрать, создать и изменить водяные знаки с помощью поддерживаемых драйверов для Windows, выполните следующие действия.

- **Драйвер PostScript для Windows 95 / Windows 98 / Windows Me:**
на вкладке **Настройка** выберите команду **Доп. параметры макета**, затем выберите параметр **Водяной знак** для отображения диалогового окна **Водяной знак**.
- **Драйвер PostScript для Windows 2000 / Windows XP:**
на вкладке **Макет** выберите параметр **Дополнительно**. В поле группы **Параметры документа** и **Функции принтера** нажмите кнопку **Изменить**, затем выберите требуемый водяной знак в диалоговом окне **Изменить водяные знаки**.

Примечание

Драйверы для Macintosh не поддерживают эту функцию.

Сглаживание изображения

Сглаживание изображений позволяет смешивать смежные цвета в изображениях с низким разрешением для более плавного перехода цветов. Например, сглаживание изображения используется для улучшения передачи изображений с разрешением 72 точки на дюйм, загруженных из Интернета. Сглаживание изображения не рекомендуется для изображений с разрешением 300 точек на дюйм и выше.

Чтобы задать сглаживание цветов в поддерживаемом драйвере, выполните следующие действия.

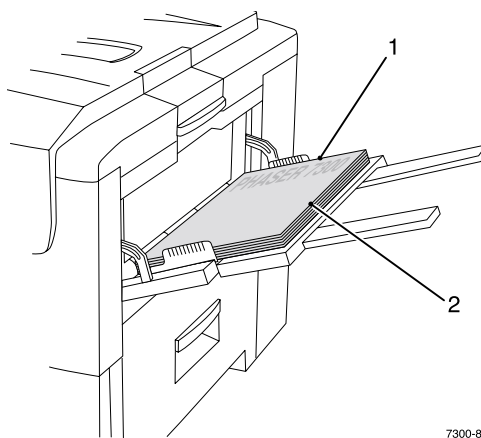
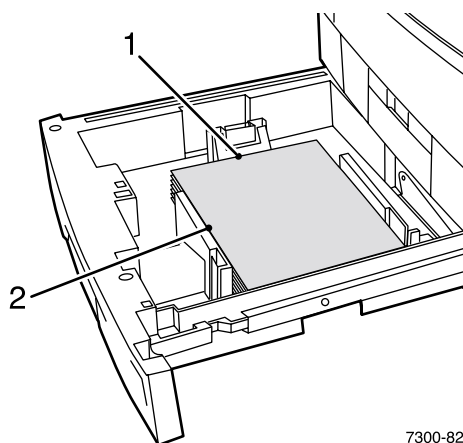
- **Драйвер PostScript для Windows 95 / Windows 98 / Windows Me:**
на вкладке **Настройка** выберите команду **Доп. параметры макета**, а затем установите флажок **Image Smoothing** (Сглаживание изображений).
- **Драйвер PostScript для Windows 2000 / Windows XP:**
на вкладке **Макет** выберите параметр **Дополнительно**. В поле группы **Параметры документа** и **Функции принтера** выберите значение **Вкл.** или **Выкл.** для параметра **Сглаживание изображений**.
- **Драйвер для Windows NT:**
на вкладке **Дополнительно** в группе **Функции принтера**, выберите значение **Вкл.** или **Выкл.** для параметра **Сглаживание изображений**.
- **Драйвер для MacOS 8 / MacOS 9:**
в диалоговом окне **Print** (Печать) выберите раскрывающееся меню **Дополнительные параметры**, а затем включите или отключите параметр **Сглаживание изображений**.
- **Драйвер для MacOS X:**
в диалоговом окне **Print** выберите раскрывающееся меню **Printer Features** (Функции принтера), чтобы включить или отключить параметр **Сглаживание изображений**.

Бумага специального размера

Помимо бумаги самых разнообразных размеров, которые подходят для данного принтера, можно также использовать другие размеры для всех типов бумаги. В Лоток 1 и многоцелевой лоток данного принтера можно загружать бумагу специальных размеров. В многоцелевом лотке можно использовать бумагу до 36 дюймов длиной.

Для печати на бумаге специальных размеров выполните следующие действия.

1. Загрузите бумагу в обычный или в многоцелевой лоток.
2. На передней панели введите размеры бумаги. Дополнительные сведения см. в разделе *Лотки руководства Лотки и бумага* на компакт-диске **Интерактивная документация**.



3. В драйвере принтера выберите специальный размер.

Выбор специальных размеров в драйвере принтера

- **Драйвер PostScript для Windows 95 / Windows 98 / Windows Me:**
откройте вкладку **Настройка**.
 - Если при выборе определенного лотка отображается параметр **Специальный**, указывающий, что в лоток загружена бумага специального размера, введите размеры бумаги в полях **Ширина** и **Длина**.
 - При выборе параметра **Автоматическая** для источника бумаги и параметра **Специальный размер** в качестве размера введите значения ширины и длины требуемого специального размера бумаги в полях **Ширина** и **Длина**. По умолчанию для **ширины** и **длины** установлены значения 0. Если в эти поля уже вводились данные, значения вводятся автоматически.
 - Если в лотке находится бумага, размеры которой совпадают с введенными значениями длины и ширины, печать задания выполняется на этой бумаге. Если в лотке нет бумаги нужного размера, появляется сообщение о необходимости загрузить бумагу.
- **Драйвер PostScript для Windows NT / Windows 2000 / Windows XP:**
на вкладке **Печать/Качество** выполните следующие действия.
 - Если был выбран параметр **Выберите специальный лоток**, можно указать лоток, в который загружена бумага специального размера.

- При выборе параметра **Automatic** (Автоматическая) можно выбрать требуемый специальный размер в раскрывающемся списке **Размер бумаги**.
- Выделите пункт **Специальные размеры** и выберите специальный размер в списке **Текущая настройка**. В полях **Имя**, **Ширина** и **Длина** отобразятся значения для выделенного специального размера и образец страницы изменится, представляя уменьшенную копию бумаги специального размера.
- Чтобы создать новый специальный размер, выполните следующие действия.
 1. Нажмите кнопку **Новое**.
 2. Введите новое имя в поле **Имя**.
 3. Введите размеры в поля **Ширина** и **Длина**. Образец страницы изменится, представляя уменьшенную копию бумаги нового специального размера.
 4. Нажмите кнопку **Сохранить** для добавления нового размера в список. Нажмите кнопку **Отмена** для выхода без сохранения нового специального размера.
 5. Для выхода нажмите кнопку **Заккрыть**.
- В поле **Специальные размеры** перечислены имеющиеся специальные размеры, поддерживаемые текущим принтером. Так как специальные размеры сохранены в операционной системе компьютера, их можно выбирать в приложении.
- Если специальный размер был создан в определенных приложениях, в драйвере автоматически воспроизводится список специальных размеров.
- **Драйвер для MacOS 8 / MacOS 9:** в диалоговом окне **Page Setup** (Параметры страницы) выберите раскрывающееся меню **Custom Page Sizes** (Специальные размеры страниц), затем нажмите кнопку **Новое**, чтобы ввести новый специальный размер страниц. Отобразится диалоговое окно, в котором можно ввести ширину, длину, размер полей и имя специального размера страницы.
- **Драйвер для MacOS X:** в настоящее время не поддерживает использование бумаги специальных размеров.

Титульные листы

Титульный лист — это первая или последняя страница документа. Данный принтер позволяет выбирать для титульных листов источник бумаги, отличный от того, который используется для печати основной части документа. Например на первой странице документа можно воспроизвести печатный бланк компании. Можно также использовать карточки для печати первой и последней страниц отчета.

- Можно также задать лоток для подачи титульных листов.
- Убедитесь, что титульный лист того же размера, что и бумага, используемая для печати остальных страниц. Если в драйвере будет указан размер, отличающийся от размера лотка, выбранного в качестве источника титульных листов, титульный лист(ы) будут напечатаны на той же бумаге, что и остальные страницы документа.
- Если в драйвере была задана двусторонняя печать и печать титульных листов, а источник бумаги для титульных листов не поддерживает двустороннюю печать (например, многоцелевой лоток), титульные листы документа будут напечатаны, но только с одной стороны. Дополнительные сведения см. в разделе *Специальная печать* руководства *Лотки и бумага* на компакт-диске **Интерактивная документация**.

Параметры титульных листов

- **Нет** - Первая и последняя страницы печатаются на той же бумаге, что и остальные страницы документа.
- **Только первая страница** - Первая страница документа печатается из другого лотка.
- **Первая и последняя страницы** - Первая и последняя страницы документа печатаются из другого лотка.

Если при установке параметра **Только первая страница** или **Первая и последняя страницы** выбирается двусторонняя печать, первые две страницы заданий печатаются на переднем титульном листе.

Если при установке параметра **Первая и последняя страницы** выбирается двусторонняя печать, первые и последние две страницы (в документе с четным количеством страниц) задания печатаются на переднем и заднем титульных листах.

Примечание

Чтобы оставить задний титульный лист чистым, необходимо включить в документ чистую последнюю страницу.

Выбор титульных листов

Чтобы включить эту функцию в драйвере принтера, необходимо выполнить следующие действия.

- **Драйвер PostScript для Windows 95 / Windows 98 / Windows Me:**
на вкладке **Параметры вывода** выберите параметр **Только первая страница** или **Первая и последняя страницы**, затем выберите лоток для титульных листов в раскрывающемся списке **Источник**.
- **Драйвер PostScript для Windows NT / Windows 2000 / Windows XP:**
на вкладке **Печать/Качество** в группе **Титульные страницы** выберите параметр **Только первая страница** или **Первая и последняя страницы**, а затем из раскрывающегося списка **Источник** выберите лоток для титульных листов.
- **Драйвер для MacOS 8 / MacOS 9:**
выберите область **General** (Общие) в диалоговом окне **Print** (Печать), затем выберите параметр **All pages From** (Все страницы из) или одновременно параметры **First Page From** (Первая страница из) и **Remaining From** (Оставшиеся страницы из). В результате отобразится список лотков принтера. Кроме того, в области **Дополнительные параметры** можно выбрать параметр **Лоток для последних страниц** для отображения списка лотков.
- **Драйвер для MacOS X:**
в диалоговом окне **Print** выберите область **Paper Feed** (Подача бумаги), а затем выберите параметр **All pages From** или одновременно параметры **First Page From** и **Remaining From**. В результате отобразится список лотков принтера. Кроме того, в области **Дополнительные параметры** можно выбрать параметр **Лоток для последних страниц** для отображения списка лотков.

Функции принтера

Печать начальной страницы

Принтер по умолчанию печатает начальную страницу при включении или перезагрузке. Можно отключить автоматическую печать начальной страницы, как показано далее, и затем печатать ее с помощью меню печатаемых страниц.

Существует два способа включения/выключения начальной страницы:

- с передней панели принтера;
- с помощью программного обеспечения CentreWare (IS).

Чтобы включить или выключить автоматическую печать начальной страницы с передней панели принтера, выполните следующие действия:

1. Выделив пункт **Menu** (Меню), нажмите клавишу **ОК**.
2. Перейдите к пункту **Printer Setup Menu** (Меню настройки принтера) с помощью клавиши **Стрелка вверх** или **Стрелка вниз** и нажмите клавишу **ОК**.
3. Перейдите к пункту **Startup Page** (Начальная страница). В конце строки также отображается параметр (**On** (Вкл.) или **Off** (Выкл.)).
4. Чтобы изменить параметр, нажмите клавишу **ОК**.

Чтобы включить или выключить автоматическую печать начальной страницы с помощью программного обеспечения CentreWare IS, выполните следующие действия:

1. На домашней странице служб Интернета принтера выберите команду **Properties** (Свойства).
2. В левой части страницы **Properties** (Свойства) CentreWare IS выберите ссылку **Printer Defaults** (Настройки принтера по умолчанию).
3. Если требуется, измените параметр на **Print Startup Page** (Печать начальной страницы) в группе **User Preferences** (Пользовательские параметры) на странице **Printer Defaults**.
4. Нажмите кнопку **Save Changes** (Сохранить изменения) в нижней части страницы.

Чтобы напечатать начальную страницу с передней панели, выполните следующие действия.

1. Перейдите к пункту **Printable Pages Menu** (Меню печатаемых страниц) с помощью клавиши **Стрелка вниз** или **Стрелка вверх** и нажмите клавишу **ОК**.
2. Перейдите к пункту **Print Startup Page** с помощью клавиши **Стрелка вниз** или **Стрелка вверх** и нажмите клавишу **ОК**, чтобы начать печать.

Средство экономии электроэнергии

По прошествии заданного промежутка времени после последнего использования принтер переходит в режим низкого потребления электроэнергии Power Saver. В этом режиме большинство энергопотребляющих систем принтера отключается. При получении задания принтеру требуется меньше минуты для выхода из данного режима. Кроме того, для выхода из режима можно нажать клавишу **ОК** на передней панели принтера.

Если принтер переходит в режим Power Saver слишком часто и вы не хотите ждать, пока принтер выйдет из него, можно увеличить период простоя для перехода в режим сохранения электроэнергии. Чтобы изменить период простоя на передней панели принтера, выполните следующие действия:

1. Выделив пункт **Menu** (Меню), нажмите клавишу **ОК**.
2. Перейдите к пункту **Printer Setup Menu** (Меню настройки принтера) с помощью клавиши **Стрелка вниз** и нажмите клавишу **ОК**.
3. Перейдите к пункту **Set Power Saver Timeout** (Настройка тайм-аута режима Power Saver) с помощью клавиши **Стрелка вниз** и нажмите клавишу **ОК**.
4. Выберите значение для режима ожидания режима Power Saver. Выберите большее значение, если хотите увеличить время до перехода в режим сохранения электроэнергии.
5. Нажмите клавишу **ОК**.

Чтобы выключить функцию сохранения электроэнергии, выполните следующие действия.

1. Выделив пункт **Menu**, нажмите клавишу **ОК**.
2. Перейдите к пункту **Printer Setup Menu** и нажмите клавишу **ОК**.
3. Перейдите к пункту **Reset Printer Menu** (Меню сброса принтера) с помощью клавиши **Стрелка вниз** и нажмите клавишу **ОК**.
4. Перейдите к пункту **Power Saver** (Сохранение энергии) с помощью клавиши **Стрелка вниз**.
5. Для отключения функции нажмите клавишу **ОК**.

Защищенный режим для меню передней панели

Чтобы предотвратить изменение параметров, которое может повлиять на выполнение печати с передней панели принтера другими пользователями, можно установить для принтера “защищенный режим”. В этом режиме пользователи могут выбирать функции принтера, такие как цветовая коррекция, только в драйвере принтера. В защищенном режиме пользователи могут получить доступ к обычным меню, которые помогают улучшить качество печати и позволяют использовать другие функции принтера, в то время как доступ к тем меню и их пунктам, которые использует системный администратор для управления принтером, закрыт.

Чтобы установить защищенный режим, используйте программное обеспечение CentreWare IS.

1. На домашней странице служб Интернета принтера выберите команду **Properties** (Свойства).

2. В левой части страницы **Properties** (Свойства) CentreWare IS выберите ссылку **Printer Defaults** (Настройки принтера по умолчанию).
3. Если требуется, измените параметр **Front Panel Menus** (Меню передней панели) (в группе **User Preferences** (Пользовательские параметры) на странице **Printer Defaults** (Настройки принтера по умолчанию).
 - Для доступа ко всем меню выберите вариант **Off** (Выкл.).
 - Чтобы закрыть доступ ко всем пунктам меню, которые могут изменить настройку принтера, выберите вариант **On** (Вкл.).
4. Нажмите кнопку **Save Changes** (Сохранить изменения) в нижней части страницы.

Режим ожидания загрузки бумаги

Если при установке параметра автовыбора или типа бумаги в качестве источника бумаги в принтер не загружена бумага выбранного типа или размера, на передней панели появляется сообщение с требованием загрузить бумагу нужного типа и размера в многоцелевой лоток. Если требуемая бумага не будет загружена в принтер в течение времени ожидания, принтер использует бумагу из лотка по умолчанию.

Чтобы изменить время ожидания загрузки бумаги с помощью передней панели принтера, выполните следующие действия.

1. Выделив пункт **Menus** (Меню), нажмите клавишу **OK**.
2. Перейдите к **Printer Setup Menu** (Меню настройки принтера), нажав клавишу **Стрелка вверх** или **Стрелка вниз**.
3. Нажмите клавишу **OK**.
4. Перейдите к пункту **Set Load Paper Timeout** (Время ожидания загрузки бумаги).
5. Нажмите клавишу **OK**.
6. Перемещайтесь по списку значений, пока не отобразится требуемое значение. Значения в списке (**0**, **1**, **3**, **5**, или **10** минут, **1** или **24 hours** (24 часа) обозначают длительность времени ожидания загрузки бумаги до начала печати. При выборе значения **0** принтер сразу использует бумагу из лотка по умолчанию, не выдерживая паузу до загрузки бумаги.
7. Нажмите клавишу **OK**.

Чтобы изменить время ожидания загрузки бумаги с помощью программного обеспечения CentreWare IS, выполните следующие действия:

1. На домашней странице служб Интернета принтера выберите команду **Properties**.
2. В левой части страницы **Properties** CentreWare IS выберите ссылку **Printer Defaults**.
3. Параметр **Load Paper Timeout** (Время ожидания загрузки бумаги) находится в группе **Timeout Settings** (Параметры времени ожидания) на странице **Printer Defaults**. Выберите один из следующих вариантов: **0**, **1**, **3**, **5**, или **10** минут, **1** или **24** часа; при выборе варианта **0** принтер начинает печать сразу.
4. Нажмите кнопку **Save Changes** в нижней части страницы.

Яркость передней панель

Чтобы текст на передней панели было легче читать, можно настроить яркость фоновой подсветки передней панели.

1. На передней панели выделите пункт **Menus** (Меню) и нажмите клавишу **ОК**.
2. Перейдите к **Printer Setup Menu** (Меню настройки принтера), нажав клавишу **Стрелка вверх** или **Стрелка вниз**.
3. Нажмите клавишу **ОК**.
4. Перейдите к пункту **Set Front Panel Intensity** (Настройка яркости передней панели).
5. Нажмите клавишу **ОК**.
6. Перемещайтесь по списку, пока не отобразится требуемое значение яркости. Диапазон значений яркости установлен от 0 (без фоновой подсветки) до 10 (самая яркая фоновая подсветка).
7. Нажмите клавишу **ОК**.

Контрастность передней панели

Чтобы текст на передней панели было легче читать, можно настроить контрастность текста и фона.

1. На передней панели выделите пункт **Menus** и нажмите клавишу **ОК**.
2. Перейдите к **Printer Setup Menu**, нажав клавишу **Стрелка вверх** или **Стрелка вниз**.
3. Нажмите клавишу **ОК**.
4. Перейдите к пункту **Set Front Panel Contrast** (Настройка контрастности передней панели).
5. Нажмите клавишу **ОК**.
6. Перемещайтесь по списку значений, пока не дойдете до нужной контрастности текста и фона. Диапазон значений установлен от 1 до 10.
7. Нажмите клавишу **ОК**.

Режим Intelligent Ready

Режим Intelligent Ready автоматически отслеживает периоды использования принтера и заранее прогревает его, когда печать наиболее вероятна, а также включает режим сохранения электроэнергии, когда печать наименее вероятна.

Чтобы включить или выключить режим Intelligent Ready с передней панели принтера, выполните следующие действия:

1. Выделив пункт **Menu** (Меню), нажмите клавишу **ОК**.
2. Перейдите к пункту **Printer Setup Menu** с помощью клавиши **Стрелка вверх** или **Стрелка вниз**.

3. Нажмите клавишу **ОК**.
4. Перейдите к пункту **Intelligent Ready** с помощью клавиши **Стрелка вверх** или **Стрелка вниз**.

Чтобы изменить параметр, нажмите клавишу **ОК**.

Чтобы установить режим Intelligent Ready или назначить расписание прогрева/ожидания с помощью программного обеспечения CentreWare IS, выполните следующие действия.

1. На домашней странице служб Интернета принтера выберите команду **Properties** (Свойства).
2. В левой части страницы **Properties** в CentreWare IS выберите команду **Warmup** (Прогрев).
3. Для параметра **Warmup Mode** (Режим прогрева) выберите значение **Intelligent Ready** или **Scheduled** (По расписанию) (если требуется установить параметры прогрева/ожидания на каждый день).
4. При выборе варианта **Scheduled** в шаге 3 установите параметры прогрева и ожидания на каждый день.
5. Нажмите кнопку **Save Changes** (Сохранить изменения) в нижней части страницы.

Примечание

Несмотря на то, что установка параметров с передней панели позволяет только включить или отключить режим Intelligent Ready, службы CentreWare IS позволяют назначать определенное время прогрева принтера.

Язык передней панели

Чтобы изменить язык текста на передней панели, CentreWare IS и печатаемых страниц, необходимо выполнить следующие действия:

1. На передней панели выделите пункт **Menus** (Меню) и нажмите клавишу **ОК**.
2. Перейдите к пункту **Printer Setup Menu** (Меню настройки принтера) с помощью клавиши **Стрелка вверх** или **Стрелка вниз** и нажмите клавишу **ОК**.
3. Перейдите к пункту **Set Front Panel Language** (Настройка языка передней панели) и нажмите клавишу **ОК**.
4. Выберите из списка требуемый язык и нажмите клавишу **ОК**.

Шрифты

В принтере используются следующие типы шрифтов.

- Резидентные шрифты
- Шрифты, загружаемые с дополнительного жесткого диска принтера
- Шрифты, загружаемые из памяти принтера
- Шрифты, загружаемые из приложения вместе с заданием печати

Программное обеспечение ATM (Adobe Type Manager) позволяет компьютеру отображать шрифты на мониторе компьютера по мере их поступления в принтер. Если на компьютере не установлено программное обеспечение ATM, установите его с компакт-диска принтера. Установите также экранные шрифты принтера для своего компьютера, находящиеся в папке ATM.

Резидентные шрифты (PostScript)

Резидентные шрифты принтера всегда доступны для печати. Принтер в любой компоновке поставляется с 136 резидентными шрифтами PostScript Roman и центральной и восточно-европейской кодировкой для многих шрифтов. Можно напечатать образец резидентных шрифтов PostScript с передней панели принтера.

Резидентные шрифты Roman и их центрально-европейские эквиваленты

AdobeSansMM

AdobeSerifMM

AlbertusMT

AlbertusMT-Italic

AlbertusMT-Light

AntiqueOlive-Bold

AntiqueOlive-Compact

AntiqueOlive-Italic

AntiqueOlive-Roman

Apple-Chancery

ArialMT

Arial-BoldItalicMT

Arial-BoldMT

Arial-ItalicMT

AvantGarde-Book

AvantGarde-BookOblique

AvantGarde-Demi

AvantGarde-DemiOblique

Bodoni

Bodoni-Bold

Bodoni-BoldItalic

Bodoni-Italic

Bodoni-Poster

Bodoni-PosterCompressed

Bookman-Demi

Bookman-DemiItalic

Bookman-Light

Bookman-LightItalic

AntiqueOliveCE-Bold

AntiqueOliveCE-Compact

AntiqueOliveCE-Italic

AntiqueOliveCE-Roman

Apple-ChanceryCE

ArialCE

ArialCE-Bold

ArialCE-BoldItalic

ArialCE-Italic

AvantGardeCE-Book

AvantGardeCE-BookOblique

AvantGardeCE-Demi

AvantGardeCE-DemiOblique

BodoniCE

BodoniCE-Bold

BodoniCE-BoldItalic

BodoniCE-Italic

BodoniCE-Poster

BodoniCE-PosterCompressed

BookmanCE-Demi

BookmanCE-DemiItalic

BookmanCE-Light

BookmanCE-LightItalic

Резидентные шрифты Roman и их центрально-европейские эквиваленты

Carta	
Chicago	ChicagoCE
Clarendon	ClarendonCE
Clarendon-Bold	ClarendonCE-Bold
Clarendon-Light	ClarendonCE-Light
CooperBlack	
CooperBlack-Italic	
Copperplate-ThirtyThreeBC	
Copperplate-ThirtyTwoBC	
Coronet-Regular	CoronetCE-Regular
Courier	CourierCE
Courier-Bold	CourierCE-Bold
Courier-BoldOblique	CourierCE-BoldOblique
Courier-Oblique	CourierCE-Oblique
Eurostile	EurostileCE
Eurostile-Bold	EurostileCE-Bold
Eurostile-BoldExtendedTwo	EurostileCE-BoldExtendedTwo
Eurostile-ExtendedTwo	EurostileCE-ExtendedTwo
Geneva	GenevaCE
GillSans	GillSansCE-Bold
GillSans-Bold	GillSansCE-BoldCondensed
GillSans-BoldCondensed	GillSansCE-BoldItalic
GillSans-BoldItalic	GillSansCE-Condensed
GillSans-Condensed	GillSansCE-ExtraBold
GillSans-ExtraBold	GillSansCE-Italic
GillSans-Italic	GillSansCE-Light
GillSans-Light	GillSansCE-LightItalic
GillSans-LightItalic	GillSansCE-Roman
Goudy	
Goudy-Bold	
Goudy-BoldItalic	
Goudy-ExtraBold	
Goudy-Italic	
Helvetica	HelveticaCE
Helvetica-Bold	HelveticaCE-Bold
Helvetica-BoldOblique	HelveticaCE-BoldOblique
Helvetica-Condensed	HelveticaCE-Cond
Helvetica-Condensed-Bold	HelveticaCE-CondBold
Helvetica-Condensed-BoldObl	HelveticaCE-CondBoldObl
Helvetica-Condensed-Oblique	HelveticaCE-CondObl
Helvetica-Narrow	HelveticaCE-Narrow
Helvetica-Narrow-Bold	HelveticaCE-NarrowBold
Helvetica-Narrow-BoldOblique	HelveticaCE-NarrowBoldOblique
Helvetica-Narrow-Oblique	HelveticaCE-NarrowOblique
Helvetica-Oblique	HelveticaCE-Oblique
HoeflerText-Black	HoeflerTextCE-Black
HoeflerText-BlackItalic	HoeflerTextCE-BlackItalic
HoeflerText-Italic	HoeflerTextCE-Italic
HoeflerText-Ornaments	
HoeflerText-Regular	HoeflerTextCE-Regular
JoannaMT	JoannaMTCE
JoannaMT-Bold	JoannaMTCE-Bold
JoannaMT-BoldItalic	JoannaMTCE-BoldItalic
JoannaMT-Italic	JoannaMTCE-Italic
LetterGothic	LetterGothicCE
LetterGothic-Bold	LetterGothicCE-Bold
LetterGothic-BoldSlanted	LetterGothicCE-BoldSlanted
LetterGothic-Slanted	LetterGothicCE-Slanted

Резидентные шрифты Roman и их центрально-европейские эквиваленты

LubalinGraph-Book	LubalinGraphCE-Book
LubalinGraph-BookOblique	LubalinGraphCE-BookOblique
LubalinGraph-Demi	LubalinGraphCE-Demi
LubalinGraph-DemiOblique	LubalinGraphCE-DemiOblique
Marigold	
MonaLisa-Recut	
Monaco	MonacoCE
NewCenturySchlbk-Bold	NewCenturySchlbkCE-Bold
NewCenturySchlbk-BoldItalic	NewCenturySchlbkCE-BoldItalic
NewCenturySchlbk-Italic	NewCenturySchlbkCE-Italic
NewCenturySchlbk-Roman	NewCenturySchlbkCE-Roman
NewYork	NewYorkCE
NotDefFont	
Optima	OptimaCE-Bold
Optima-Bold	OptimaCE-BoldItalic
Optima-BoldItalic	OptimaCE-Italic
Optima-Italic	OptimaCE-Roman
Oxford	
Palatino-Bold	PalatinoCE-Bold
Palatino-BoldItalic	PalatinoCE-BoldItalic
Palatino-Italic	PalatinoCE-Italic
Palatino-Roman	PalatinoCE-Roman
StempelGaramond-Bold	StempelGaramondCE-Bold
StempelGaramond-BoldItalic	StempelGaramondCE-BoldItalic
StempelGaramond-Italic	StempelGaramondCE-Italic
StempelGaramond-Roman	StempelGaramondCE-Roman
Symbol	
Tekton	
Times-Bold	TimesCE-Bold
Times-BoldItalic	TimesCE-BoldItalic
Times-Italic	TimesCE-Italic
Times-Roman	TimesCE-Roman
TimesNewRomanPS-BoldItalicMT	TimesNewRomanCE
TimesNewRomanPS-BoldMT	TimesNewRomanCE-Bold
TimesNewRomanPS-ItalicMT	TimesNewRomanCE-BoldItalic
TimesNewRomanPSMT	TimesNewRomanCE-Italic
Univers	UniversCE-Bold
Univers-Bold	UniversCE-BoldExt
Univers-BoldExt	UniversCE-BoldExtObl
Univers-BoldExtObl	UniversCE-BoldOblique
Univers-BoldOblique	UniversCE-Condensed
Univers-Condensed	UniversCE-CondensedBold
Univers-CondensedBold	UniversCE-CondensedBoldOblique
Univers-CondensedBoldOblique	UniversCE-CondensedOblique
Univers-CondensedOblique	UniversCE-Extended
Univers-Extended	UniversCE-ExtendedObl
Univers-ExtendedObl	UniversCE-Light
Univers-Light	UniversCE-LightOblique
Univers-LightOblique	UniversCE-Medium
Univers-Oblique	UniversCE-Oblique
Wingdings-Regular	
ZapfChancery-MediumItalic	ZapfChanceryCE-MediumItalic
ZapfDingbats	

Резидентные шрифты (PCL5c)

Для печати PCL5c принтер содержит шрифты Courier, Times и Universe в полужирном, жирном и курсивном начертании, а также жирный курсив и другие начертания для всех 46 постоянных шрифтов PCL.

Резидентные шрифты PCL

AlbertusE-ExtraBold	MarigoldE
AlbertusE-Medium	OptimaE-Bold
AntiqueOliveE-Bold	OptimaE-BoldItalic
AntiqueOliveE-Italic	OptimaE-Italic
AntiqueOliveE-Regular	OptimaE-Regular
ArialE	SymbolE
ArialE-Bold	TimesE-Bold
ArialE-BoldItalic	TimesE-BoldItalic
ArialE-Italic	TimesE-Italic
ClarendonE-Condensed	TimesE-Roman
CoronetE	TimesNewRomanE
CourierE-Bold	TimesNewRomanE-Bold
CourierE-BoldItalic	TimesNewRomanE-BoldItalic
CourierE-Italic	TimesNewRomanE-Italic
CourierE-Regular	UniversE-Bold
GaramondE-Antiqua	UniversE-BoldCondensed
GaramondE-Halbfett	UniversE-BoldCondensedItalic
GaramondE-Kursiv	UniversE-BoldItalic
GaramondE-KursivHalbfett	UniversE-Condensed
LetterGothicE-Bold	UniversE-CondensedItalic
LetterGothicE-Italic	UniversE-Italic
LetterGothicE-Regular	UniversE-Medium
Line Printer	Wingdings

Загрузка шрифтов

Чтобы дополнить резидентные шрифты (которые всегда доступны для печати), загружаемые шрифты могут быть отправлены с компьютера и сохранены в памяти принтера или на дополнительном жестком диске принтера. Добавление дополнительной памяти в принтер позволяет увеличить количество шрифтов, которые могут храниться в памяти принтера одновременно. См. раздел *Материалы* в руководстве *Техническая поддержка* на компакт-диске **Интерактивная документация** или посетите веб-узел по адресу www.xerox.com/officeprinting/7300supplies, чтобы узнать серийные номера памяти.

Примечание

При выключении принтера загруженные шрифты стираются. При следующем включении принтера их нужно загружать снова.

Прежде чем начать печать, убедитесь, что шрифты, указанные в документе, установлены на принтере или правильно настроены для загрузки. Если в приложении установлен шрифт, который не входит в число постоянных шрифтов принтера, или неправильно задан, или не загружен из приложения при отправке задания печати, текст печатается последним из использовавшихся шрифтов.

В принтере допускается использование следующих (и ряда других) загружаемых шрифтов:

- Type 1
- Type 3
 - Adobe
 - Agfa
 - Bitstream
 - Microsoft
 - Apple
- TrueType (масштабируемые до любого размера; выглядят одинаково на дисплее и при печати).

Загрузка шрифтов с компьютера Macintosh

Для загрузки шрифтов на принтер используйте утилиту *Apple Printer Utility*.

Примечание

Для загрузки шрифтов на принтер с помощью утилиты *Apple Printer Utility* задание должно быть отключено на передней панели принтера.

1. Если на компьютере не установлена утилита *Apple Printer Utility*, установите ее с компакт-диска принтера.
2. Запустите утилиту *Apple Printer Utility*, дважды щелкнув ее значок (в папке *PhaserTools* (Средства Phaser) на жестком диске компьютера).
3. В диалоговом окне **Printer Selector** (Выбор принтера) выполните следующие действия:
 - a. в группе **AppleTalk Zones** (Зоны AppleTalk) выберите зону своего принтера.
 - b. В группе **Printers** (Принтеры) выберите свой принтер.
 - c. Нажмите кнопку **Open Printer** (Открыть принтер).
4. В диалоговом окне принтера нажмите кнопку со стрелкой рядом с параметром **Printer Preferences** (Параметры принтера).
5. Для отображения списка установленных шрифтов и места их расположения нажмите кнопку со стрелкой рядом с параметром **Fonts** (Шрифты).
6. Нажмите кнопку **Add** (Добавить).
7. В диалоговом окне выберите папку с шрифтом, который требуется загрузить, выделите этот шрифт и нажмите кнопку **Add**. Шрифт появится в списке загружаемых шрифтов.

Примечание

Для добавления в список загружаемых шрифтов всех шрифтов, содержащихся в папке, нажмите кнопку **Add All** (Добавить все). Если не требуется загружать шрифт, выделите его в списке загружаемых шрифтов и нажмите кнопку **Remove** (Удалить).

8. В качестве **Destination** (Назначения) укажите место для загрузки шрифтов: память принтера или жесткий диск.
9. Для загрузки шрифтов из списка нажмите кнопку **Send** (Отправить).

Примечание

Для удаления загруженных шрифтов из принтера выполните шаги с 2 по 5, выделите шрифт в списке в группе **Fonts** (в диалоговом окне принтера), а затем нажмите кнопку **Remove** (Удалить).

Загрузка шрифтов с ПК

Для отображения списка шрифтов, доступных на принтере, используйте служебную программу загрузки шрифтов имеющуюся на веб-узле Xerox:
www.xerox.com/officeprinting/support.

Печать образца резидентных шрифтов

Отображение списка шрифтов на компьютере Macintosh

Для отображения списка шрифтов, доступных на принтере, используйте утилиту *Apple Printer Utility*.

Примечание

Для отправки списка шрифтов на принтер с помощью утилиты *Apple Printer Utility* необходимо отключить переднюю панель принтера.

1. Если на компьютере не установлена утилита *Apple Printer Utility*, установите ее с компакт-диска принтера.
2. Запустите утилиту *Apple Printer Utility*, дважды щелкнув ее значок (в папке *PhaserTools* (Средства Phaser) на жестком диске компьютера).
3. В диалоговом окне **Printer Selector** (Выбор принтера):
 - a. В группе **AppleTalk Zones** (Зоны AppleTalk) выберите зону своего принтера.
 - b. В группе **Printers** (Принтеры) выберите цветной принтер Phaser 7300.
 - c. Выберите команду **Open Printer** (Открыть принтер).
4. В меню **File** (Файл) выберите команду **Print Font Samples** (Печать образцов шрифтов).

Отображение списка шрифтов на ПК

Для отображения списка шрифтов, доступных на принтере, используйте служебную программу загрузки шрифтов имеющуюся на веб-узле Xerox:
www.xerox.com/officeprinting/support.

Доступ к списку шрифтов с передней панели принтера

Можно напечатать список шрифтов PCL и PostScript с передней панели принтера.

1. На передней панели выделите пункт **Menus** (Меню) и нажмите клавишу **ОК**.
2. Перейдите к пункту **Printable Pages Menu** (Меню печатаемых страниц) с помощью клавиши **Стрелка вниз** или **Стрелка вверх** и нажмите клавишу **ОК**.
3. Перейдите к пункту **Print PostScript Font List** (Печать списка шрифтов PostScript) или **Print PCL Font List** (Печать списка шрифтов PCL) и нажмите клавишу **ОК**.

Отображение списка шрифтов из CentreWare IS

Если у принтера есть жесткий диск, можно напечатать образцы шрифтов из CentreWare IS.

1. Введите IP-адрес принтера в браузере, чтобы открыть CentreWare IS.
2. Откройте вкладку **Print** (Печать).
3. Для отображения экрана образцов шрифтов выберите команду **Print Fonts** (Печать шрифтов).
4. Выберите шрифты **PostScript** или **PCL**. Можно выбрать только один из этих параметров.
5. Нажмите кнопку для начала печати.

Индекс

A-Z

C

CentreWare IS
список шрифтов 33

S

sRGB яркий
цветовая коррекция 10

A-Я

A

автоматическая цветовая коррекция 10
автоподбор 17

Б

блок переноса изображения
расположение 3
блок термического закрепления
расположение 3

В

веб-узлы
заказ дополнительных устройств 5
материалы 30
верхний выходной лоток
расположение 1, 2
верхняя крышка
расположение 1
включение/отключение начальной
страницы 22
водяные знаки 17
выходной лоток
расположение 1, 2

Г

голубой копи-картридж
расположение 3

Д

дополнительные лотки для бумаги 4

З

загрузка шрифтов 30
ПК 32
Macintosh 31
защелка передней крышки
расположение 1
защищенная печать 11

И

Используйте настройки на передней панели
принтера
цветовая коррекция 10

К

коммерческая печать
цветовая коррекция 10
компоненты принтера 5
контрастность передней панели 25

Л

левый выходной лоток
расположение 2
лоток 1
расположение 1

М

малиновый копи-картридж
расположение 3
масштаб 16
модуль двусторонней печати 1
расположение 5

Н

начальная страница
включить или выключить 22
нескольких страниц на одном листе 13

О

образец шрифта, файл утилиты Macintosh 32

П

- параметр
 - контрастность передней панели 25
 - яркость передней панели 25
- передняя панель 6
 - меню 23
 - настройка контрастности 25
 - настройка яркости 25
 - расположение 1
- печать блоком 13
- печать брошюр 14
- печать Еврошкала
 - цветовая коррекция 10
- печать SNAP
 - цветовая коррекция 10
- пленки
 - режимы 9
- принтер
 - меню передней панели 23
 - режимы качества 9
- пробная печать 11

Р

- разделительные страницы 13
- разъем интерфейса USB 2
- разъем параллельного интерфейса
 - расположение 2
- разъем шнура питания
 - расположение 2
- разъем Ethernet UTP
 - расположение 2
- режим печати повышенного качества 9
- режим черновой печати 9
- режим Intelligent Ready 25
- режимы
 - качества печати 9
- режимы качества 9
- режимы качества печати 9

С

- сохраненная печать 11
- стандартный режим 9

У

- устройство подачи на 550 листов 4
- устройство подачи повышенной емкости на 1650 листов 4
- утилиты Macintosh
 - образец шрифта 32

Ф

- функции
 - драйвер 17–21
- функции драйвера 9

Ц

- цветовая коррекция 10
- Цветовая коррекция для печати SWOP 10
- цветовая коррекция экрана sRGB 10
- цветовая коррекция TekColor 10

Ч

- черно-белая
 - цветовая коррекция 10
- черный картридж с тонером
 - расположение 3
- черный копи-картридж
 - расположение 3

Ш

- шрифты
 - загрузка 30
 - образец, печать 32
 - передняя панель 33
 - печать списка резидентных шрифтов 32
 - резидентные шрифты PCL5c 30
 - резидентные PostScript 27
 - центральное-европейские 27
 - CentreWare IS 33
 - TrueType 30
- шрифты ПК 32
- шрифты PCL 30
- шрифты PostScript на ПК 32
- шрифты TrueType 30