

THE DOCUMENT COMPANY

XEROX



Phaser® 7300
Färgskrivare

Installations- guide



Tektronix

COLOR PRINTERS BY

XEROX

Copyright © 2002, Xerox Corporation. Med ensamrätt. Rättigheterna för opublicerat material skyddas av de upphovsrättslagar som gäller i USA. Innehållet i den här publikationen får inte reproduceras i någon form utan tillåtelse från Xerox Corporation.

Upphovsrätten innefattar allt material och all information som är upphovsrättskyddad enligt lag eller i enlighet med detta avtal. Detta avser också, utan begränsningar, det material som genereras av programvaran och som visas på bildskärmen, såsom format, mallar, ikoner, skärmbilder, utseende osv.

XEROX®, The Document Company®, det stiliserade X-et, CentreWare®, DocuPrint®, Made For Each Other®, Phaser®, PhaserShare®, TekColor®-ikonen och WorkSet® är registrerade varumärken som tillhör Xerox Corporation. infoSMART™, PhaserPort™, PhaserPrint™, PhaserSMART™, PhaserSym™, PhaserTools™ och namnet TekColor™ är varumärken som tillhör Xerox Corporation.

Adobe®, Acrobat®, Acrobat® Reader®, Illustrator®, PageMaker®, Photoshop®, PostScript®, ATM®, Adobe Garamond®, Birch®, Carta®, Mythos®, Quake® och Tektok® är registrerade varumärken och Adobe Jenson™, Adobe Brilliant Screens™ technology och IntelliSelect™ är varumärken som tillhör Adobe Systems Incorporated eller deras dotterbolag som kan vara registrerade i vissa områden.

Apple®, LaserWriter®, LocalTalk®, Macintosh®, Mac® OS, AppleTalk®, TrueType2®, Apple Chancery®, Chicago®, Geneva®, Monaco® och New York® är registrerade varumärken och QuickDraw™ är ett varumärke som tillhör Apple Computer Incorporated.

Marigold™ och Oxford™ är varumärken som tillhör AlphaOmega Typography.

Avery™ är ett varumärke som tillhör Avery Dennison Corporation.

PCL® och HP-GL® är registrerade varumärken som tillhör Hewlett-Packard Corporation.

Hoefler Text är utformat av Hoefler Type Foundry.

ITC Avant Guard Gothic®, ITC Bookman®, ITC Lubalin Graph®, ITC Mona Lisa®, ITC Symbol®, ITC Zapf Chancery® och ITC Zapf Dingbats® är registrerade varumärken som tillhör International Typeface Corporation.

Bernhard Modern™, Clarendon™, Coronet™, Helvetica™, New Century Schoolbook™, Optima™, Palatino™, Stempel Garamond™, Times™ och Univers™ är varumärken som tillhör Linotype-Hell AG och/eller dess dotterbolag.

MS-DOS® och Windows® är registrerade varumärken som tillhör Microsoft Corporation.

Wingdings™ i TrueType®-format är en produkt som tillhör Microsoft Corporation. WingDings är ett varumärke som tillhör Microsoft Corporation och TrueType är ett registrerat varumärke som tillhör Apple Computer, Inc.

Albertus™, Arial™, Gill Sans™, Joanna™ och Times New Roman™ är varumärken som tillhör Monotype Corporation.

Antique Olive® är ett registrerat varumärke som tillhör M. Olive.

Eurostile™ är ett varumärke som tillhör Nebiolo.

Novell® och NetWare® är registrerade varumärken som tillhör Novell, Incorporated.

Sun® och Sun Microsystems® är registrerade varumärken som tillhör Sun Microsystems, Incorporated. SPARC® är ett registrerat varumärke som tillhör SPARC International, Incorporated. SPARCstation(tm) är ett varumärke som tillhör SPARC International, Incorporated, exklusivt licensierat till Sun Microsystems, Incorporated.

UNIX® är ett registrerat varumärke i USA och andra länder, licensierat exklusivt genom X/Open Company Limited.

Xerox Corporation är ENERGY STAR®-partner, och den här produkten uppfyller ENERGY STAR-riktlinjerna för energispar drift. Namnet och logotypen ENERGY STAR är märken som är registrerade i USA.



Den här produkten använder kod för SHA-1 skriven av John Halleck och används med tillstånd av honom.

Produkten innehåller en implementering av LZW som är licensierat under amerikanskt patent 4 558 302.

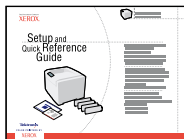
Andra märken är varumärken eller registrerade varumärken som tillhör de företag till vilka de är knutna.

PANTONE®-färger som genereras av färgskrivaren Phaser 7300 är processimuleringar av tre och/eller fyra färger och stämmer eventuellt inte överens med de färgstandarder som har fastställts av PANTONE. Använd aktuella PANTONE-färgreferenser för korrekta färger.

PANTONE:s färgsimuleringar kan endast erhållas för den här produkten om du använder godkända programvarupaket som licensierats av Pantone. Kontakta Pantone, Inc. för en aktuell lista över kvalificerade licenshavare.

Innehåll

Installations- och snabbreferensguiden



7300-89

Instruktioner om hur du packar upp och installerar din skrivare finns i *Installations- och snabbreferensguiden* som levereras tillsammans med din skrivare. Det finns en pdf-fil över *Installations- och snabbreferensguiden* på **cd-romskrivan Interaktiv dokumentation**.

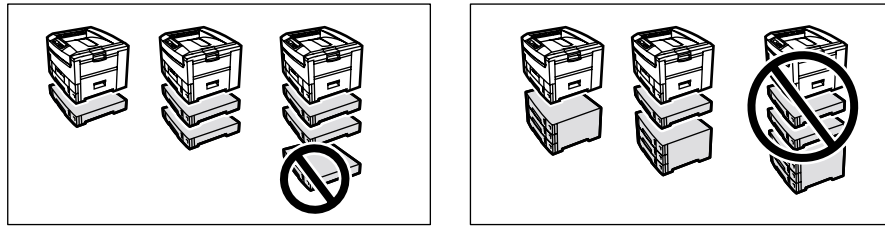
Konfiguration av nedre fack.	1
Märka facken.	2
Lägga till minne.	3
Installera en hårddisk.	5
Installera en duplexenhet.	7
Installera uppgraderingssats 7300 till 7300N.	8
Anslutningsinställning.	10
Flytta.	11

Tillbehör

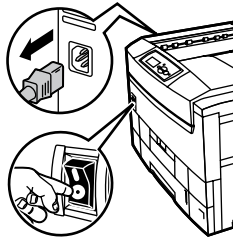
Om du vill ha en komplett lista över tillbehör till din Phaser[®] 7300 färgskrivare kan du skriva ut *Supportguiden* på **cd-romskrivan Interaktiv dokumentation**.

Konfiguration av nedre fack

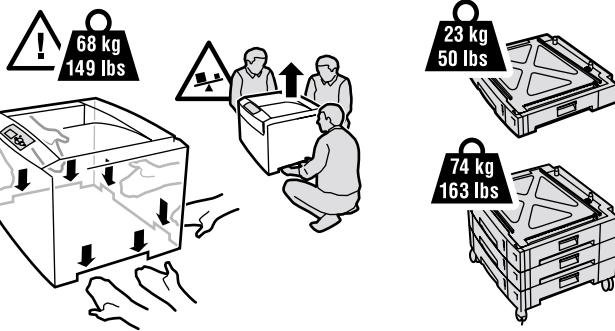
1



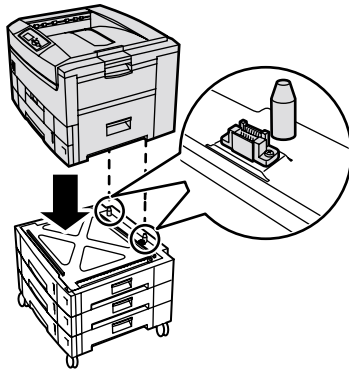
2



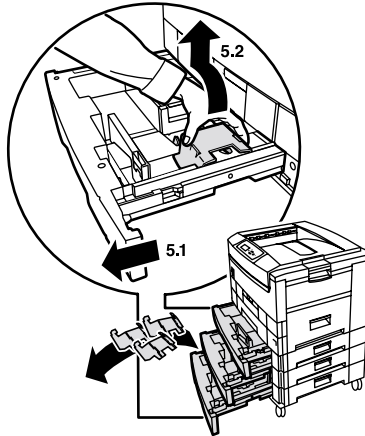
3



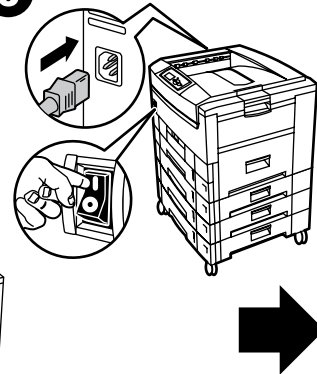
4



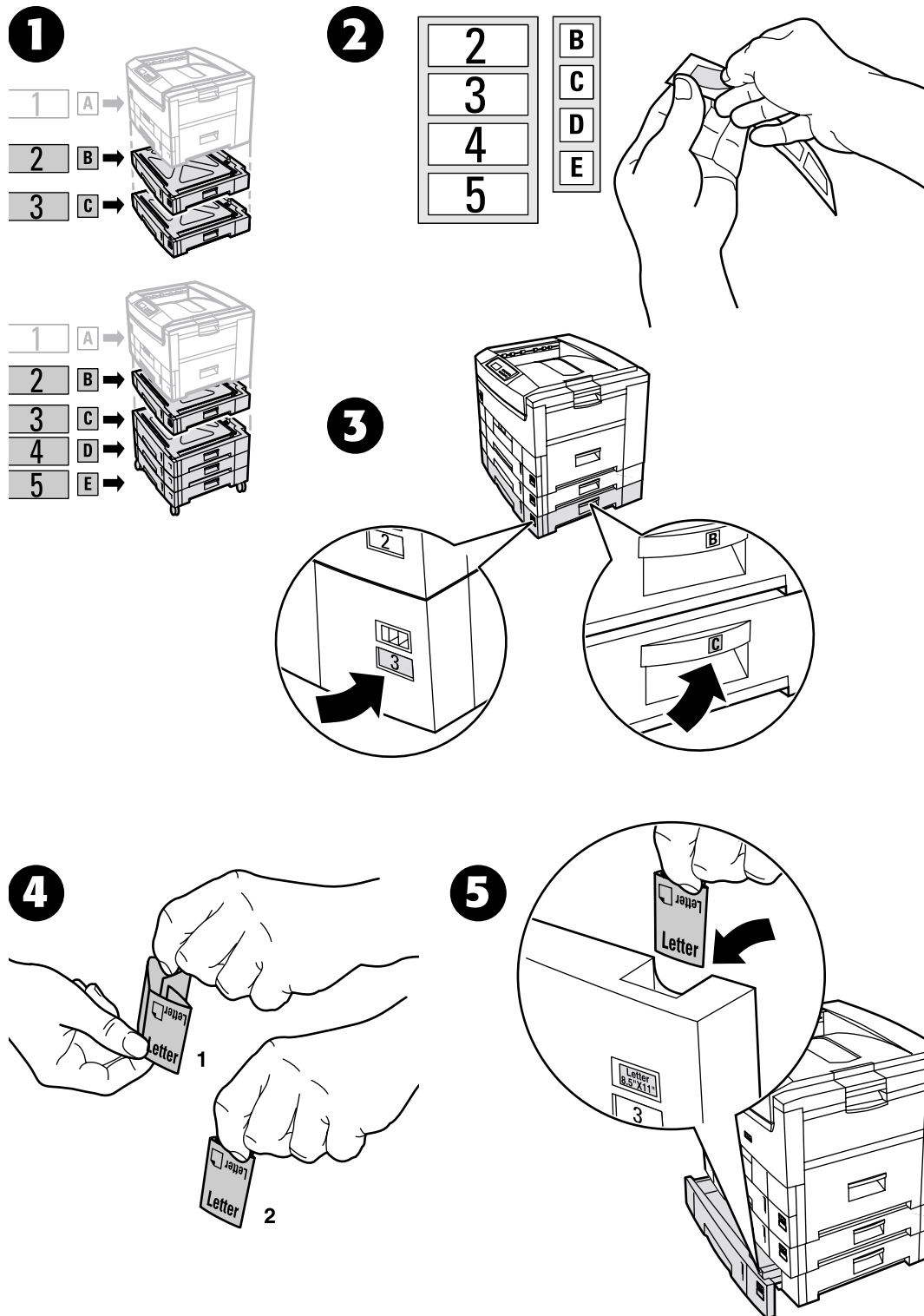
5



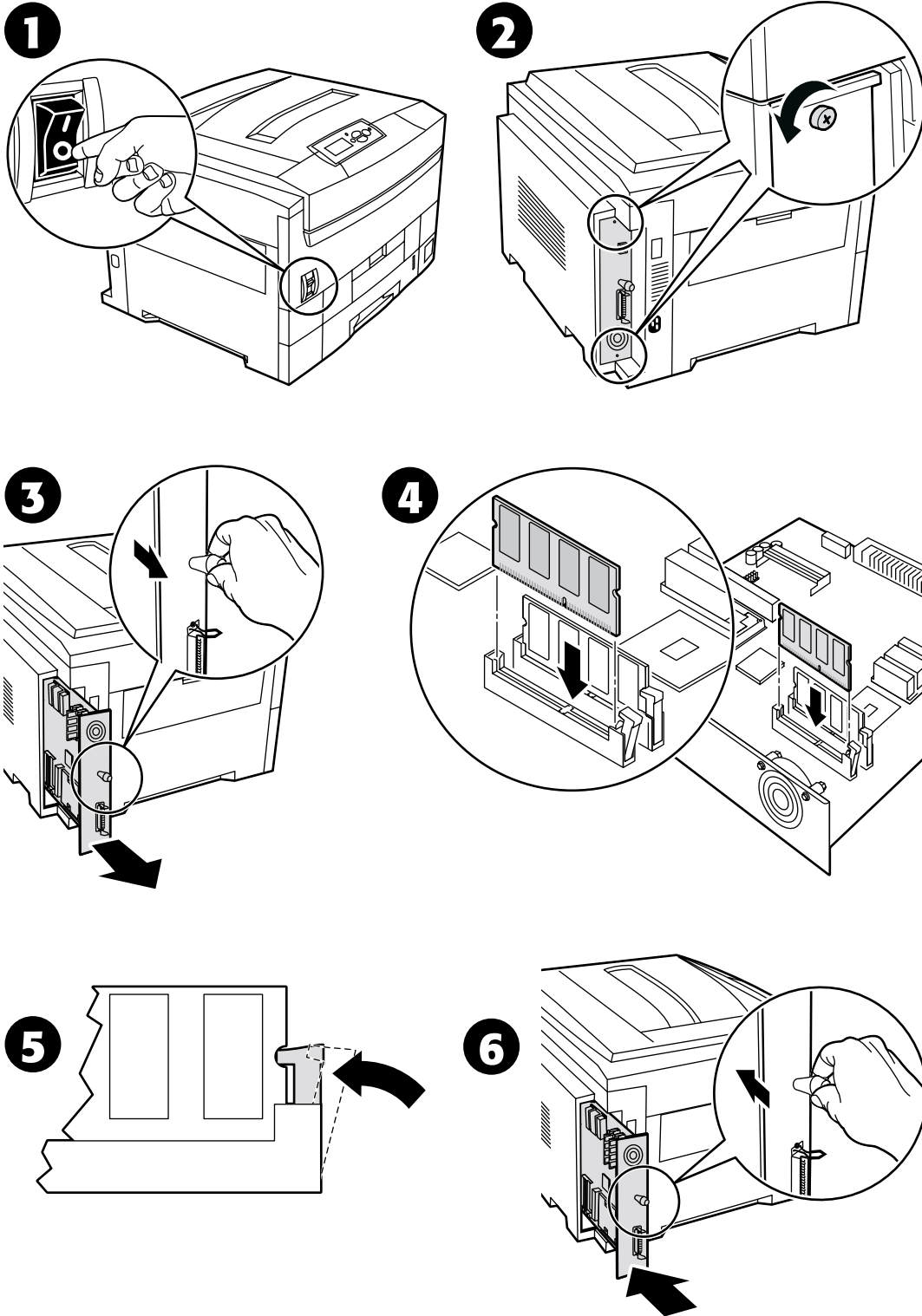
6

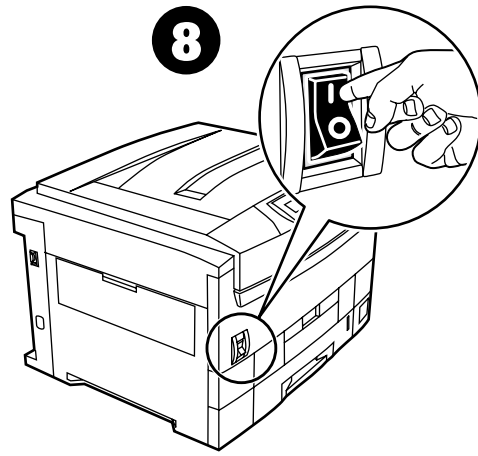
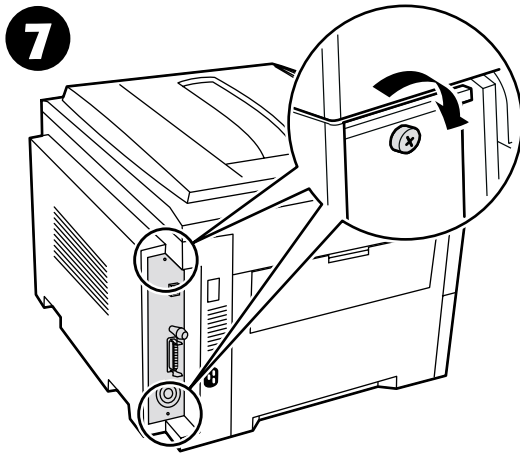


Märka facken

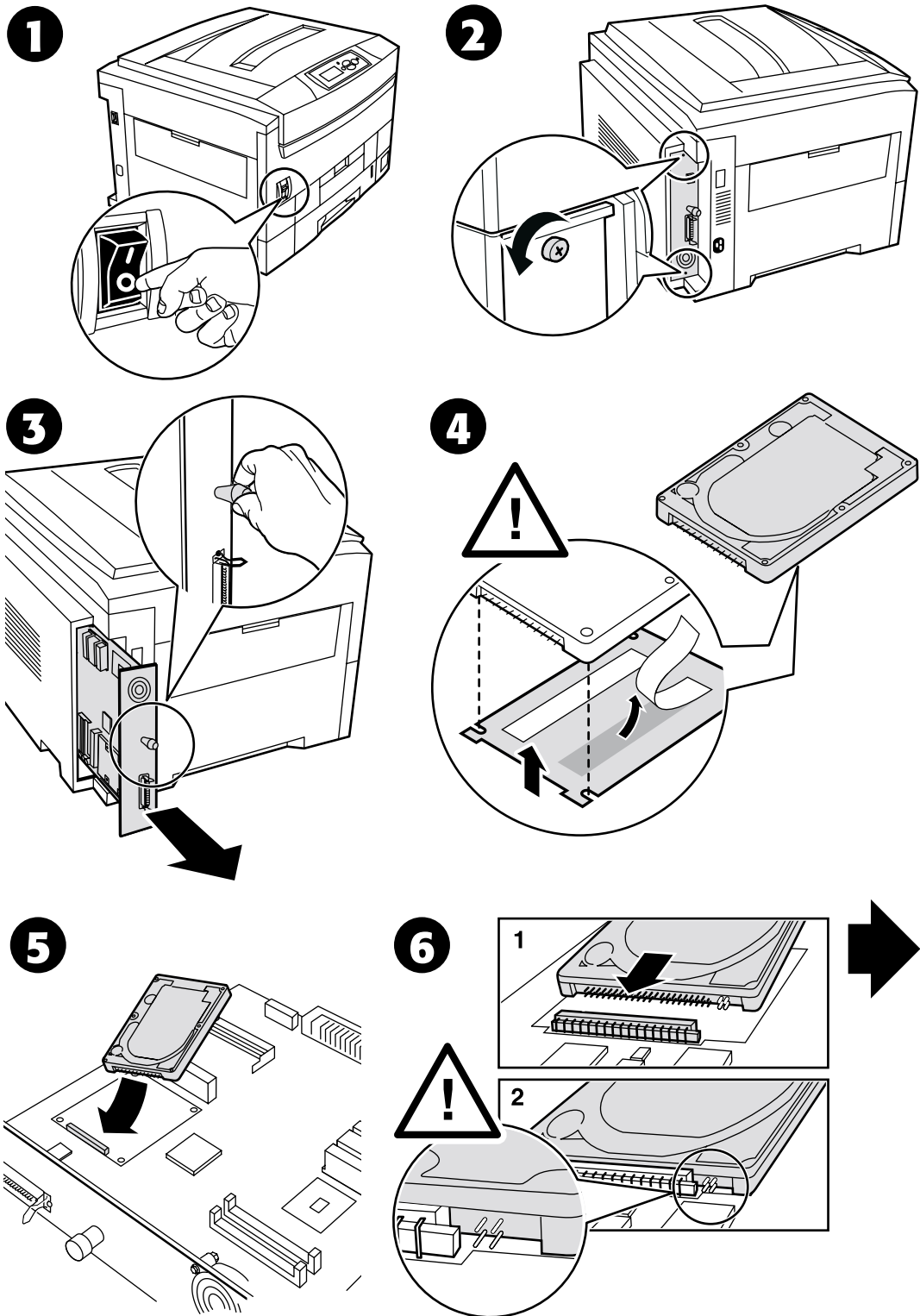


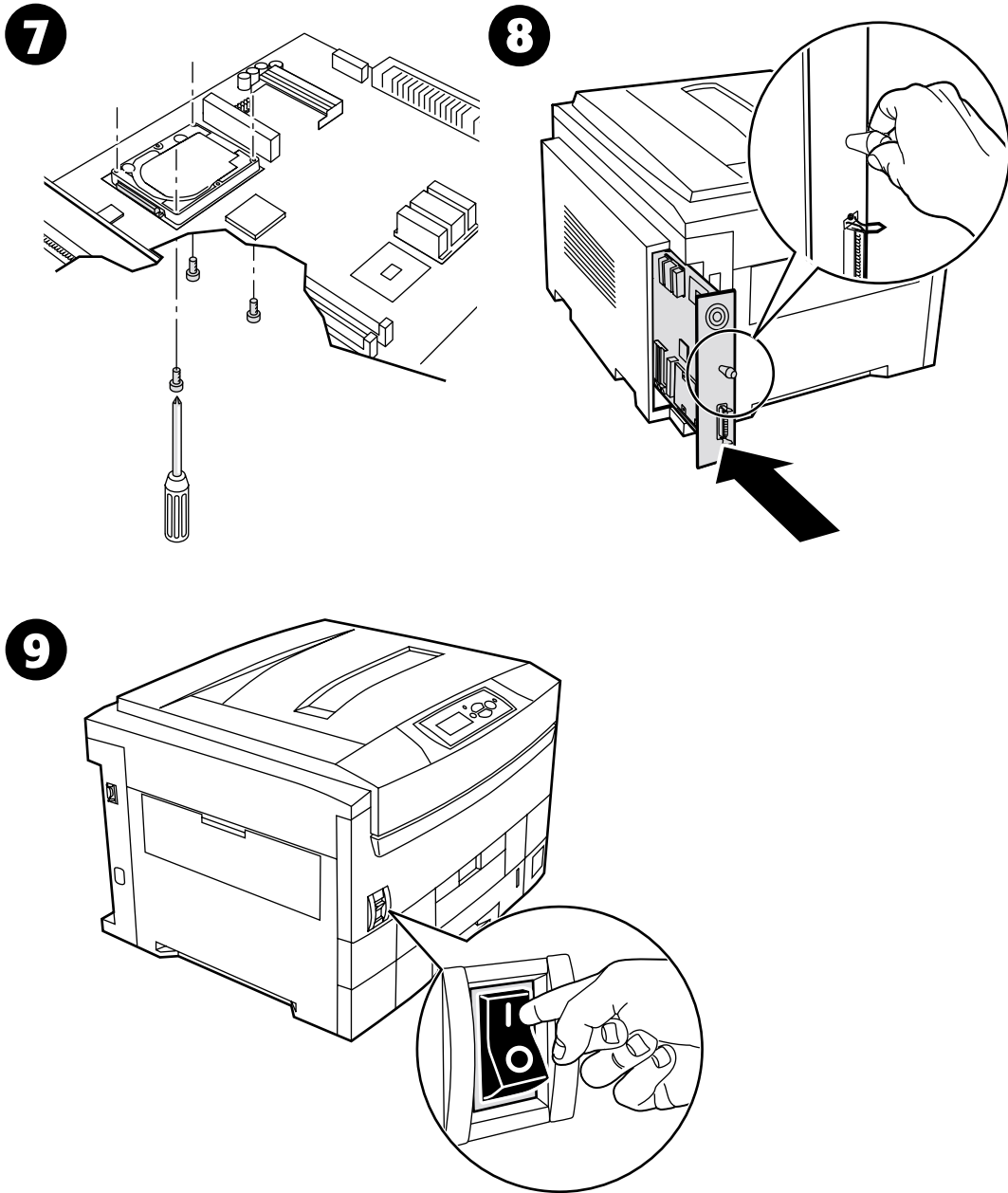
Lägga till minne



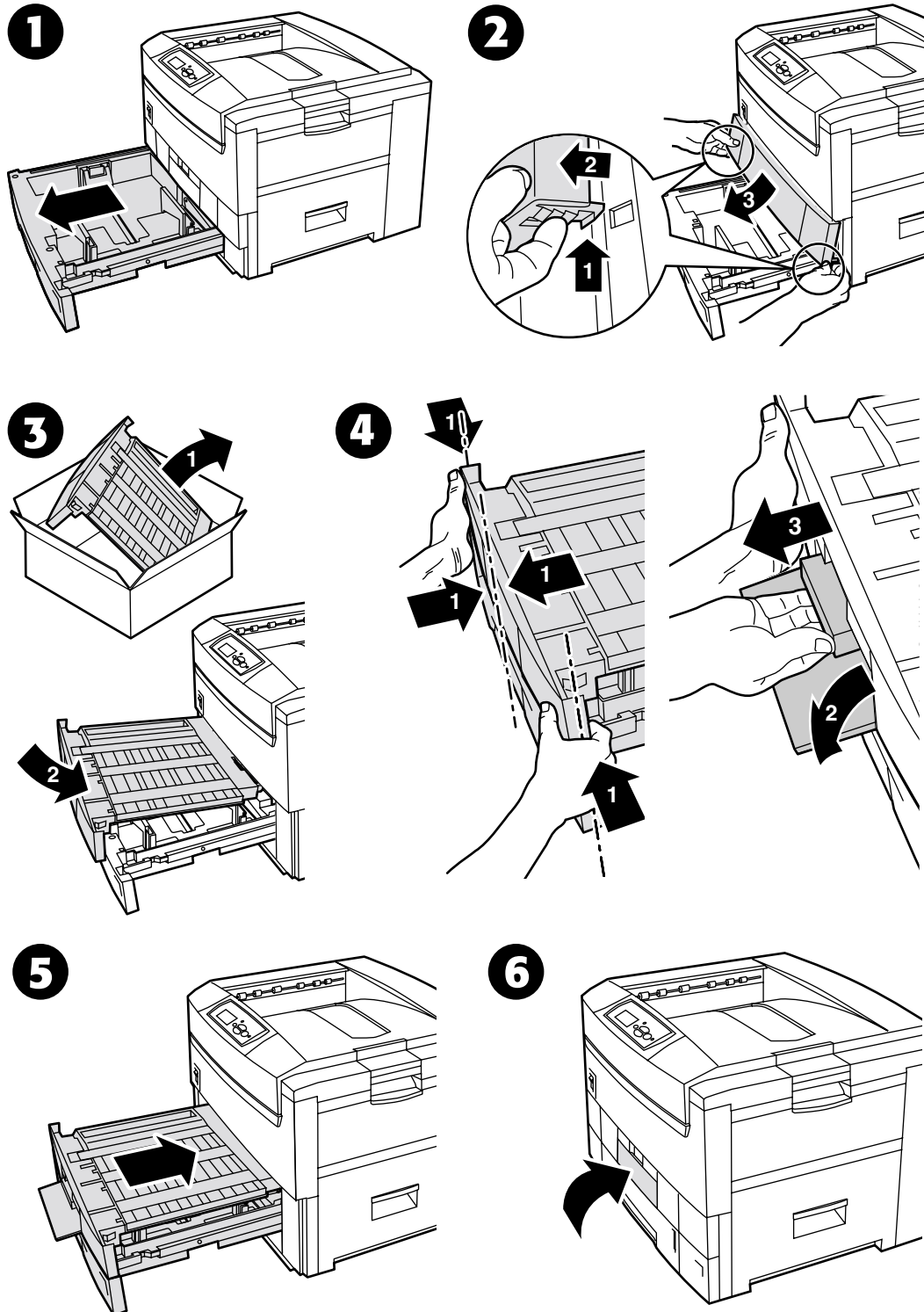


Installera en hårddisk

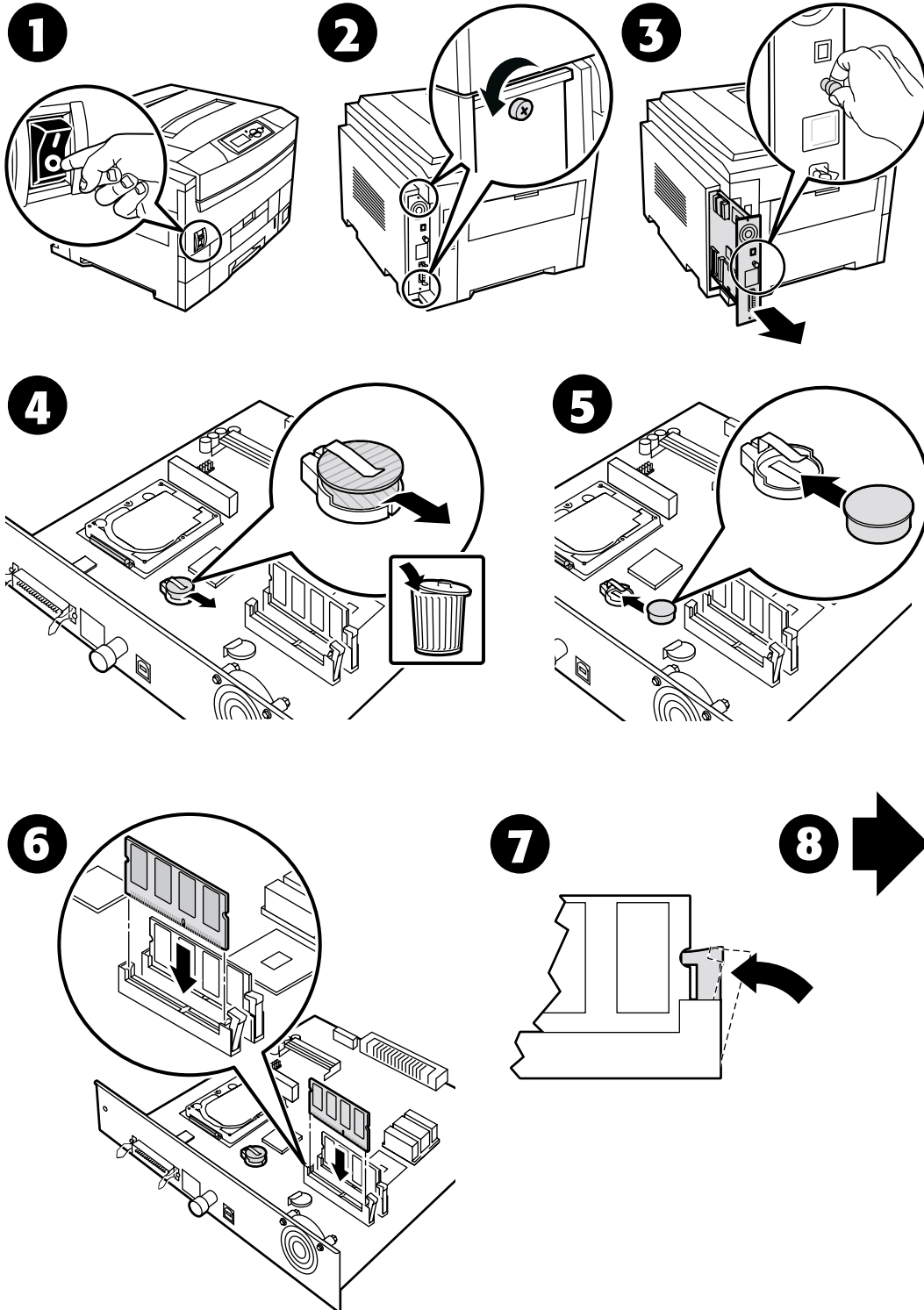




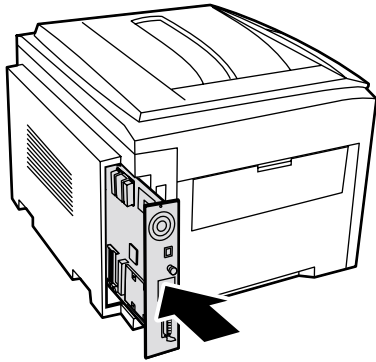
Installera en duplexenhet



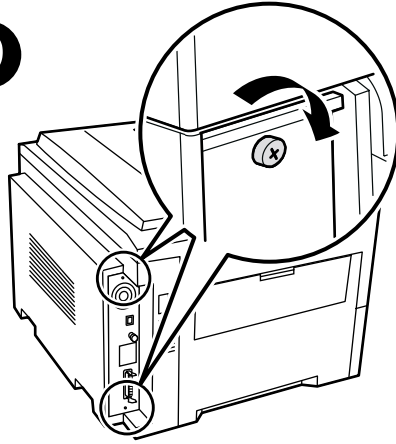
Installera uppgraderingssats 7300 till 7300N



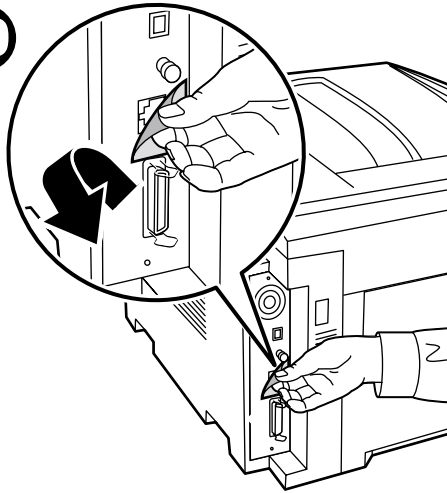
8



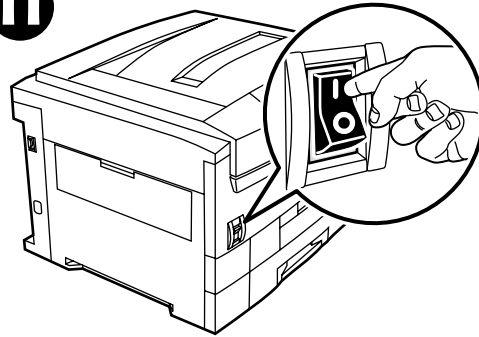
9



10

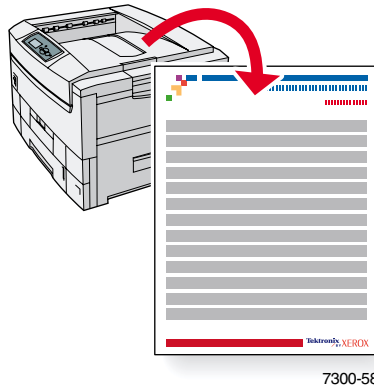


11



Anslutningsinställning

En stor mängd information lagras i din skrivare som utskrivbara sidor. Följande sidor är exempel på utskrivbara sidor för det här ämnet.



Alla utskrivbara sidor har det här formatet, med färgfält både överst och underst på sidan. Skriv ut de här sidorna via skrivarens frontpanel.

Få åtkomst till utskrivbara sidor

Få åtkomst till de här sidorna från **Menyn Utskrivbara sidor**:

1. På frontpanelen bläddrar du till **Menyn Utskrivbara sidor** med **Ned-pil** eller **Upp-pil** och trycker sedan på tangenten **OK**.
2. Bläddra till önskad utskrivbar sida (t.ex. **Anslutningsinställning**) med **Ned-pil** eller **Upp-pil** och trycker sedan på tangenten **OK**.

Menykarta

Om du vill ha en komplett lista över utskrivbara sidor skriver du ut menykartan:

1. Markera **Menyer** på frontpanelen och tryck på tangenten **OK**.
2. Markera **Skriv ut menykarta** och tryck på tangenten **OK**.



PHASER® 7300 COLOR PRINTER

Connection Setup

USB Connection

The USB connection requires a standard A/B USB cable. The "A" end of the cable connects to the computer's USB port; the "B" end connects to the printer's USB port.

Windows 98 or later

Connect the USB cable to the PC and follow the Add New Hardware Wizard to create the USB port. Follow the Add Printer Wizard to install the printer driver from your printer's software CD-ROM. For more details, refer to the infoSMART Knowledge Base at www.xerox.com/officeprinting/infoSMART, Document # 18215.

Macintosh (requires OS 9.0.4 or later)

A USB-connected printer will not show in the Chooser. Install the printer driver from your printer's software CD-ROM. Use the Desktop Printer Utility (version 1.2 or later) to create a desktop USB printer. The utility is located in the PhaserTools folder created during the software install. For more details, refer to the infoSMART Knowledge Base at www.xerox.com/officeprinting/infoSMART, Document # 33225.

Parallel Connection

The printer's parallel connection uses a parallel cable to connect your computer's parallel port to the printer's parallel port. Install the printer driver from your printer's software CD-ROM. Select the appropriate LPT parallel port.

Ethernet Connection (recommended)

Network

Use an Ethernet connection with two twisted-pair (Category 5/RJ-45) cables and an Ethernet hub. Connect the computer to the hub with one cable and connect the printer to the hub with the second cable. Use any port on the hub except the uplink port. TCP/IP and EtherTalk are the most common protocols used with Ethernet cables. To print using TCP/IP, each computer and the printer requires a unique IP address. See Setting IP Addresses.

Standalone Use

Use a crossover cable to connect the printer directly to the computer via the Ethernet port.

Setting an IP address

If your computer is on a large network, contact your network administrator for the appropriate TCP/IP addresses and additional configurations.

If you are creating your own small Local Area Network, or connecting the printer directly to your computer over Ethernet, use this basic procedure. The printer and computer(s) should have unique IP addresses. It is important that the addresses are similar, but not the same. For example, your printer can have the address 192.168.1.2 while your computer has the address 192.168.1.3. Another device can have the address 192.168.1.4, and so on.

For more details, refer to the infoSMART Knowledge Base at www.xerox.com/officeprinting/infoSMART, Document # 18545.

Note: If you use the installer from your printer's software CD-ROM, the IP Address is set automatically.

To manually set the printer's IP address:

1. At the printer's front panel, select **Menus** and press **OK**.
2. Scroll to the **Connection Setup Menu** and press **OK**.
3. Scroll to **TCP/IP Address Menu** and press **OK**.
4. Scroll to **DCHP/BootP** and press **OK** until it displays **OFF**.
5. Scroll to **TCP/IP Address** and press **OK**.
6. Enter an IP address like the example above.
7. Scroll to **TCP/IP Network Mask** and press **OK**.
8. Enter a network (subnet) address. (If you use the IP address in the above example, set a Subnet Mask of 255.255.255.0)
9. Scroll to **TCP/IP Gateway** and press **OK**.
10. Enter a Gateway (router) address. (If you use the IP address in the above example, set a Gateway address of 192.168.1.1)
11. Scroll to **Exit** and press **OK**.

To set a static IP address on your computer:

Windows 95/98/Me

1. From the Start menu, right-click **Network Neighborhood** and select **Properties**.
2. On the **Configuration** tab, select the TCP/IP protocol for your network card, then select **Properties**.
3. On the **IP Address** tab, select **Specify an IP address**. Enter an IP address and Subnet Mask, and click **OK**. (If you use the IP address noted above, set a Subnet Mask of 255.255.255.0).
4. Click **OK** and restart Windows.

Windows 2000/XP

1. From the Start menu, right-click **My Network Places** and select **Properties**.
2. Right-click **Local Area Connection** and select **Properties**.
3. If you do not have TCP/IP available, you should first click **Add** and select **Protocol**. Click **Add** and select **Internet Protocol TCP/IP**.
4. On the **General** tab, select the TCP/IP protocol for your network card. Click **Properties**.
5. On the **General** tab, select **Use the following IP address**. Enter an IP address and Subnet Mask, and then click **OK**. (If you use the IP address in the above example, set a Subnet Mask of 255.255.255.0).
6. Click **OK** and restart Windows, if prompted.

Windows NT 4.x

1. From the start menu, right-click **Network Neighborhood** and select **Properties**.
2. On the **Protocols** tab, select **TCP/IP Protocol** and click **Properties**.
3. On the **IP Address** tab, select **Specify an IP Address**. Enter an IP Address and Subnet Mask in the field and click **OK**. (If you use the IP address noted above, set a Subnet Mask to 255.255.255.0)
4. Click **OK** and restart Windows.

Installing the Printer Driver

To download the latest printer drivers, access the Xerox web site at: www.xerox.com/officeprinting/support.

Windows 95/98/Me, Windows 2000/XP, and Windows NT 4.x

Install the printer driver from your printer's software CD-ROM. The software CD-ROM installer automatically installs and identifies the printer during the installation process.

For more details, refer to the infoSMART Knowledge Base at www.xerox.com/officeprinting/infoSMART, Document # 9178 for Windows 95/98/Me, Document # 36894 for Windows 2000, and Document # 11338 for Windows NT.

Macintosh

EtherTalk

If you use EtherTalk, Macintosh computers do not require IP addresses.

1. Open the **AppleTalk** Control Panel.
2. Verify that the **Ethernet** port is the selected network port.
3. To install the printer driver, double-click the installer on your printer's software CD-ROM.
4. Open the **Chooser**, select the **LaserWriter** driver.
5. From the right column of the **Chooser**, select the printer. Click **Create** to create the desktop printer.

For more details, refer to the infoSMART Knowledge Base at www.xerox.com/officeprinting/infoSMART, Document # 2562.

Macintosh OS X

Macintosh OS X supports TCP/IP as the default protocol, as well as AppleTalk. For a TCP/IP installation, follow the instructions provided to set an IP address in the printer.

1. Open the **Print Center Utility**.
2. Select the **Add Printer...** button.
3. Choose the connection type you desire.

For LPR, enter the IP address of the printer that you set previously. The **Queue Name** field can remain blank if the **Use default queue on server** box is checked (by default). Other options are **PS**, or **AUTO**. Select the appropriate PPD for the printer model under the **Printer Model** pull-down menu.

For AppleTalk, select the appropriate printer from the list that is displayed. The printer should autoconfigure at this point.

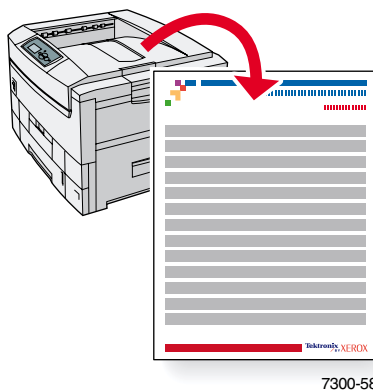
Note: You may need to enable AppleTalk via the Network Control Panel. Follow the onscreen instructions provided.

Other Resources

For more information on network setup and troubleshooting, refer to the **Networking** section of the Interactive Documentation CD-ROM.

Flytta

En stor mängd information lagras i din skrivare som utskrivbara sidor. Följande sidor är exempel på utskrivbara sidor för det här ämnet.



Alla utskrivbara sidor har det här formatet, med färgfält både överst och underst på sidan. Skriv ut de här sidorna via skrivarens frontpanel.

Få åtkomst till utskrivbara sidor

Få åtkomst till de här sidorna från **Menyn Utskrivbara sidor**:

1. På frontpanelen bläddrar du till **Menyn Utskrivbara sidor** med tangenterna **Ned-pil** eller **Upp-pil** och trycker på tangenten **OK**.
2. Bläddra till önskad utskrivbar sida (t.ex. **Flyttguide**) med tangenterna **Ned-pil** eller **Upp-pil** och tryck på tangenten **OK**.

Menykarta

Om du vill ha en komplett lista över utskrivbara sidor skriver du ut menykartan:

1. Markera **Menyer** på frontpanelen och tryck på tangenten **OK**.
2. Markera **Skriv ut menykarta** och tryck på tangenten **OK**.

Följ de här riktlinjerna om du ska flytta skrivaren inom kontoret eller om den ska förberedas för frakt.

Försiktighetsåtgärder vid flyttning av skrivaren



WARNING! Följ de här riktlinjerna för att undvika både personsador och skador på skrivaren.

- Var alltid minst tre personer om skrivaren ska lyftas.
- Stäng alltid av skrivaren med hjälp av strömbrytaren.
- Misslyckande att packa om skrivaren på rätt sätt för frakt kan resultera i skada på skrivaren som inte är täckt av skrivarens garanti.
- Skada på skrivaren orsakad av olämplig flyttning är inte täckt av skrivarens garanti.

Flytta skrivaren inom kontoret

Skrivaren kan riskfritt flyttas från en del av ett kontor till en annan så länge den flyttas försiktigt över jämna ytor. Vibrerande rörelser, såsom att skjuta skrivaren över en tröskel eller över en parkeringsplats, kan skada skrivaren.

Förbereda skrivaren för frakt

Skrivaren måste vara förberedd enligt en specifik procedur för att fraktas med fordon. Speciella maskinvaruinlägg (borttagna under installationsfasen) måste installeras i skrivaren så att den kan fraktas säkert. Vidare måste skrivaren packas om i en lämplig fraktkartong.

Om du inte har kvar hela originalförpackningen så kan du beställa en ompackningssats från www.xerox.com/officeprinting/7300supplies eller kontakta din lokala Xerox service-representant. Instruktioner för ompackning av skrivaren finns i ompackningssatsen. Om du inte kan packa om skrivaren, kontakta din lokala Xerox service-representant angående vår ompackningsservice.