

XEROX®



color printer

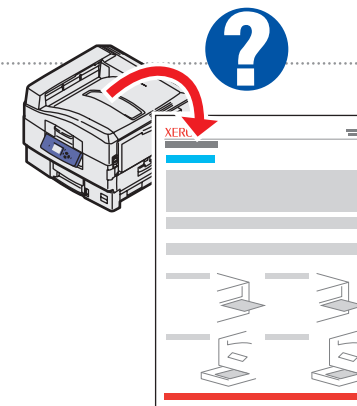
# Quick Reference Guide

Nederlands	NL	Snelzoekgids
Svenska	SV	Snabbreferensguide
Norsk	NO	Hurtigreferanse
Dansk	DA	Referencevejledning
Suomi	FI	Pikaopas



# Supported Papers

- NL Ondersteunde papiersoorten
- SV Papper som stöds
- NO Papir som støttes
- DA Understøttet papir
- FI Tuetut paperit



● Print the Paper Tips page for more information.

- NL Druk de pagina Papiertips af voor meer informatie.
- SV Skriv ut sidan Papperstips för mer information.
- NO Skriv ut siden Paper Tips hvis du vil ha mer informasjon.
- DA Udskriv siden Paper Tips for at få flere oplysninger.
- FI Tulosta Paper Tips –sivu lisätietoja varten.

## Tray 2

Statement.....5.5 x 8.5 in.  
 Executive.....7.25 x 10.5 in.  
 Letter.....8.5 x 11.0 in.  
 US Folio.....8.5 x 13.0 in.  
 Legal.....8.5 x 14.0 in.  
 Tabloid.....11.0 x 17.0 in.  
 Tabloid Extra.....12.0 x 18.0 in.

Custom.....(W) x (H)  
 A6.....105 x 148 mm  
 A5.....148 x 250 mm  
 ISO B5.....176 x 210 mm  
 B5 JIS.....182 x 257 mm  
 A4.....210 x 297 mm  
 B4 JIS.....257 x 364 mm  
 A3.....297 x 420 mm  
 SRA3.....320 x 450 mm

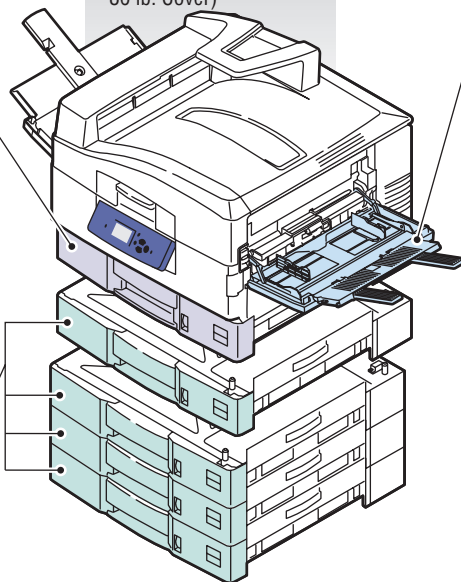
Letter.....8.5 x 11.0 in.  
 A4.....210 x 297 mm

## Tray 1

64 – 270 g/m<sup>2</sup>  
 (17 lb. Bond – 72 lb. Bond/  
 100 lb. Cover)

## Tray 2, 3, 4, 5, 6

64 – 216 g/m<sup>2</sup>  
 (17 lb. Bond – 57 lb. Bond/  
 80 lb. Cover)



## Tray 1 (MPT)

Statement.....5.5 x 8.5 in.  
 Executive.....7.25 x 10.5 in.  
 Letter.....8.5 x 11.0 in.  
 US Folio.....8.5 x 13.0 in.  
 Legal.....8.5 x 14.0 in.  
 Tabloid.....11.0 x 17.0 in.  
 Tabloid Extra.....12.0 x 18.0 in.

Custom.....(W) x (H)  
 A6.....105 x 148 mm  
 A5.....148 x 210 mm  
 ISO B5.....176 x 250 mm  
 B5 JIS.....182 x 257 mm  
 A4.....210 x 297 mm  
 B4 JIS.....257 x 364 mm  
 A3.....297 x 420 mm  
 SRA3.....320 x 450 mm

Monarch.....3.87 x 7.5 in.  
 # 10.....4.12 x 9.5 in.  
 A7.....5.25 x 7.25 in.  
 DL.....110 x 220 mm  
 C6.....114 x 162 mm  
 C5.....162 x 229 mm  
 B5.....176 x 250 mm  
 C4.....229 x 324 mm

Letter.....8.5 x 11.0 in.  
 A4.....210 x 297 mm

## Tray 3, 4, 5, 6

Statement.....5.5 x 8.5 in.  
 Executive.....7.25 x 10.5 in.  
 Letter.....8.5 x 11.0 in.  
 US Folio.....8.5 x 13.0 in.  
 Legal.....8.5 x 14.0 in.  
 Tabloid.....11.0 x 17.0 in.  
 Tabloid Extra.....12.0 x 18.0 in.

A5.....148 x 250 mm  
 ISO B5.....176 x 210 mm  
 B5 JIS.....182 x 257 mm  
 A4.....210 x 297 mm  
 B4 JIS.....257 x 364 mm  
 A3.....297 x 420 mm  
 SRA3.....320 x 450 mm

## ● Custom (W) x (H)

- NL Aangepast
- SV Anpassad
- NO Tilpasset
- DA Brugerdefineret
- FI Oma

## Tray 2

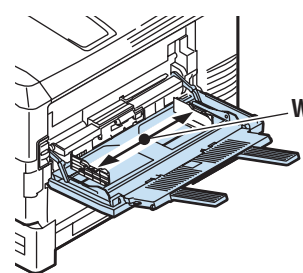
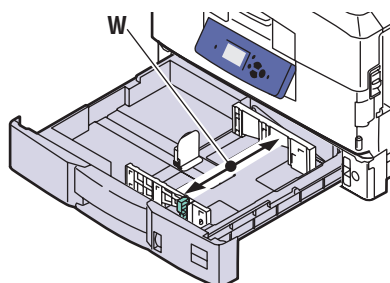
W.....100–328 mm  
 (3.95–12.9 in.)

H.....148–457 mm  
 (5.85–18.0 in.)

## Tray 1 (MPT)

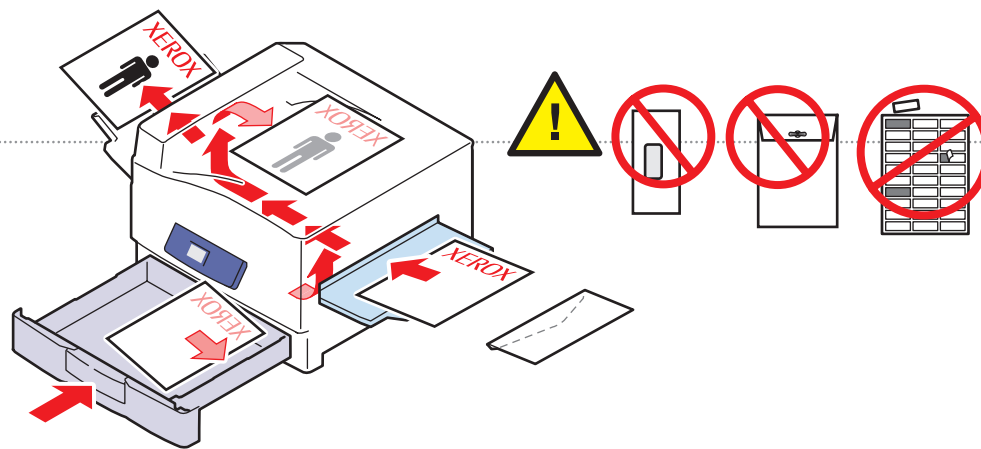
W.....100–320 mm  
 (3.95–12.6 in.)

H.....90–1219 mm  
 (3.55–48.0 in.)



# Basic Printing

- NL Eenvoudige afdruktaken
- SV Vanlig utskrift
- NO Enkel utskrift
- DA Almindelig udskrivning
- FI Perustulostus



● See the **Printing Basics** chapter in the *User Guide*.

NL Zie het hoofdstuk **Afdrukken - Basis** in de *Gebruikershandleiding*.

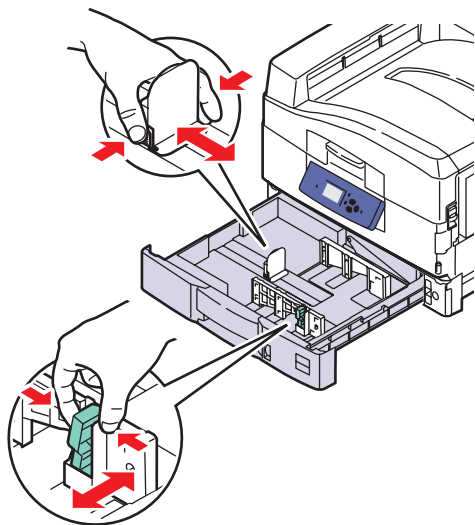
SV Se kapitlet **Grundläggande utskrift** i *Användarhandboken*.

NO Se kapitlet **Printing Basics** i *User Guide*.

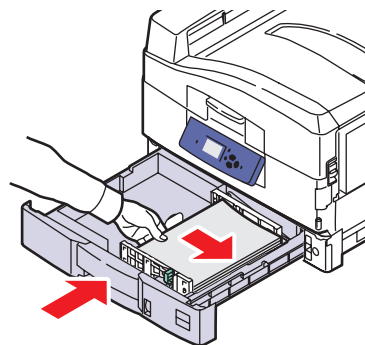
DA Se kapitlet **Printing Basics** i *User Guide*.

FI Katso *User Guide* –oppaan lukua **Printing Basics**.

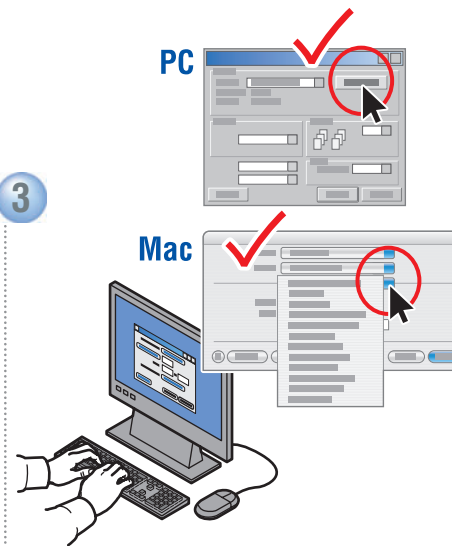
1



2



3



● When printing: Select properties. Use the Xerox printer driver.

NL Bij het afdrukken: Selecteer Eigenschappen. Gebruik het Xerox- printerstuurprogramma.

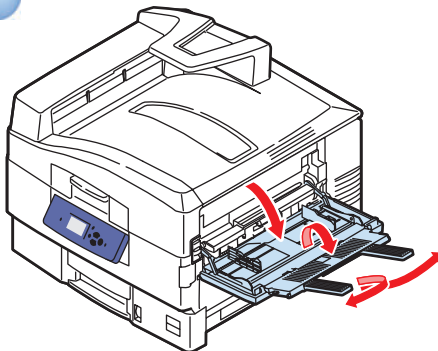
SV När du skriver ut: Välj egenskaper. Använd Xerox skrivardrivrutin.

NO Når det skrives ut: Velg egenskaper. Bruk Xerox' skriverdriver.

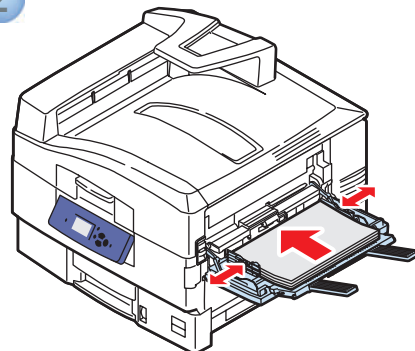
DA Ved udskrivning: Vælg egenskaber. Anvend Xerox-printerdriver.

FI Tulostaessasi: valitse ominaisuudet. Käytä Xerox-tulostinajuria.

1



2



# Xerox Support Centre

- NL Xerox Center voor klantenondersteuning
- SV Xerox Kundtjänst
- NO Xerox Kundesupport (ikke oversatt)
- DA Xerox kundesupport (Ikke oversat)
- FI Xerox-asiakastuki (vain englanniksi)

**Utility** installs with the printer driver, or go to [www.xerox.com/office/7400support](http://www.xerox.com/office/7400support). Double-click the icon on the Windows desktop or Mac OS X dock.

- **User manuals and video tutorials**
- **Troubleshooting**
- **Printer and supplies status**
- **User safety**
- **Material Safety Data Sheets**



## Nederlands (NL)

Dit **hulpprogramma** wordt tegelijk met het printerstuurprogramma geïnstalleerd. Anders kunt u naar [www.xerox.com/office/7400support](http://www.xerox.com/office/7400support) gaan. Dubbelklik op het pictogram dat zich op het bureaublad van Windows of in het dock van Mac OS X bevindt.

- **Gebruikershandleidingen en zelfstudieprogramma's op video**
- **Problemen oplossen**
- **Printerverbruiksartikelen en status**
- **Veiligheid voor de gebruiker**
- **Veiligheidsinformatieblad**  
(Alleen in het Engels)

## Svenska (SV)

**Verkttyg** installerar skrivardrivrutinen eller gå till [www.xerox.com/office/7400support](http://www.xerox.com/office/7400support). Dubbelklicka på ikonen på Windows skrivbord eller Mac OS X-dockan.

- **Användarhandböcker och videosjälvstudier**
- **Felsökning**
- **Skrivartillbehör och status**
- **Användarsäkerhet**
- **Förteckning över materialsäkerhetsuppgifter**  
(Endast engelska)

## Norsk (NO)

**Verktøyet** installeres med skriverdriveren, eller gå til [www.xerox.com/office/7400support](http://www.xerox.com/office/7400support). Dobbeltklikk på ikonet på Windows-skrivebordet eller Mac OS X Dock.

- **Brukerhåndbøker og opplæringsprogrammer på video**
- **Feilsøking**
- **Rekvista og skriverstatus**
- **Brukersikkerhet**
- **HMS-datablad** (bare på engelsk)

## Dansk (DA)

**Værktøjsprogrammet** installeres med printerdriveren, eller gå til [www.xerox.com/office/7400support](http://www.xerox.com/office/7400support). Dobbeltklik på ikonet på et Windows-skrivebord eller en Mac OS X-dock.

- **Brugermanualer og videoøvelser**
- **Fejlfinding**
- **Printertilbehør og status**
- **Brugersikkerhed**
- **Sikkerhedsdata** (Kun på engelsk)

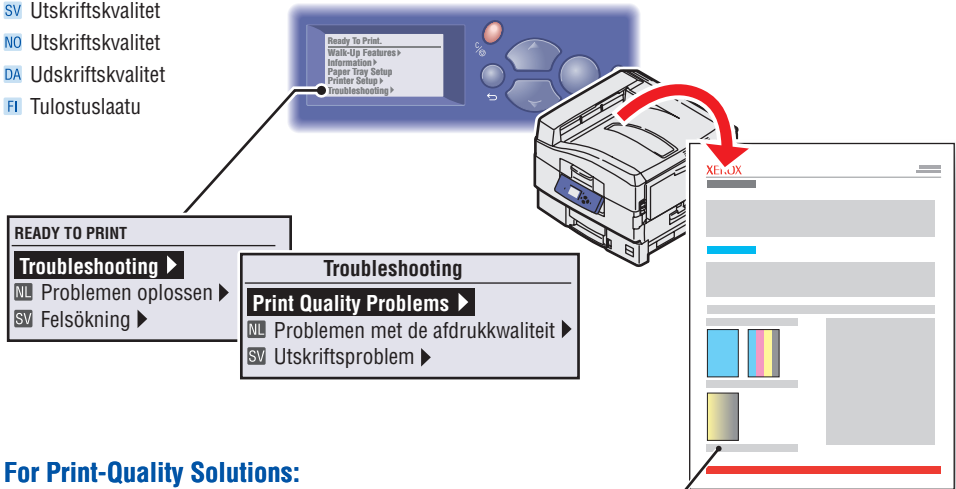
## Suomi (FI)

**Apuohjelma**, joka asennetaan tulostinajurien mukana, tai löytyy verkkosivuilta [www.xerox.com/office/7400support](http://www.xerox.com/office/7400support). Kaksoisnapsauta kuvaketta Windowsin tai Mac OS X:n työpöydällä.

- **Käyttöoppaat ja video-ohjelmat**
- **Vianetsintä**
- **Tulostimen tarvikkeet ja tila**
- **Käyttöturvallisuus**
- **Materiaalien turvallisuus** (vain englanniksi)

# Print Quality

- NL Afdrukkwaliteit
- SV Utskriftskvalitet
- NO Utskriftskvalitet
- DA Udskriftskvalitet
- FI Tulostuslaatu



## For Print-Quality Solutions:

- See the **Print-Quality Problems** menu and print the Troubleshooting Print-Quality page.
- See the **Print Quality** chapter in the *User Guide*.

### Nederlands (NL)

#### Voor oplossingen met de afdrukkwaliteit:

- Zie het menu **Problemen met de afdrukkwaliteit** en druk de pagina Problemen met de afdrukkwaliteit oplossen af.
- Zie het hoofdstuk **Afdrukkwaliteit** in de *Gebruikershandleiding*.

### Svenska (SV)

#### För lösningar angående utskriftskvalitet:

- Se menyn **Problem med utskriftskvalitet** och skriv ut sidan med felsökning av utskriftskvalitet.
- Se kapitlet **Utskriftskvalitet** i *Användarhandboken*.

### Norsk (NO)

#### Løsninger for utskriftskvalitet:

- Se menyen **Print Quality Problems**, og skriv ut siden Troubleshooting Print-Quality.
- Se kapitlet **Print Quality** i *User Guide*.

### Dansk (DA)

#### Problemer med udskriftskvalitet:

- Se menuen over **Print Quality Problems** og udskriv siden Troubleshooting Print-Quality.
- Se kapitlet **Print Quality** i *User Guide*.

### Suomi (FI)

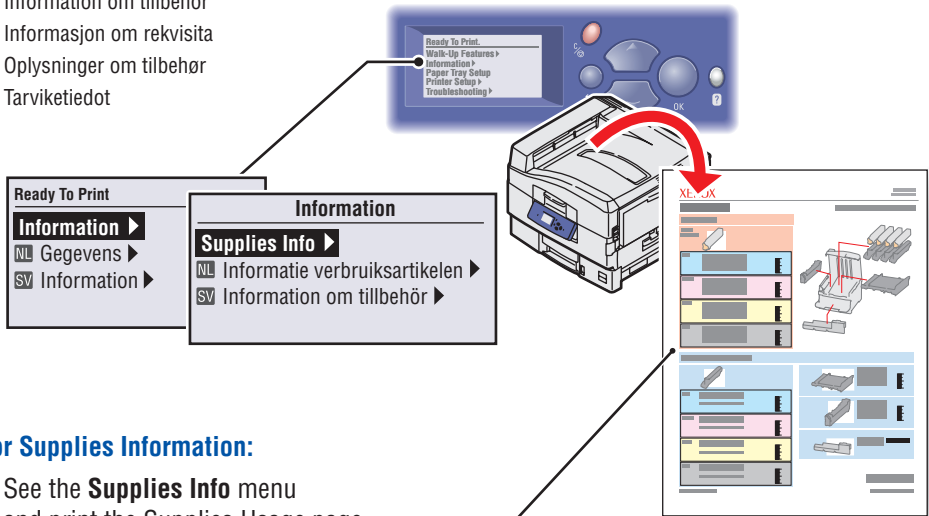
#### Tulostuslaatuongelmat:

- Katso valikkoa **Print Quality Problems** ja tulosta Troubleshooting Print-Quality.
- Katso *User Guide* –oppaan lukua **Print Quality**.



# Supplies Info

- NL Informatie verbruiksartikelen
- SV Information om tillbehör
- NO Informasjon om rekvisita
- DA Oplysninger om tilbehør
- FI Tarviketiedot



## For Supplies Information:

- See the **Supplies Info** menu and print the Supplies Usage page.
- See the **Supplies** tab in the Xerox Support Centre, contact your local reseller, or visit the Xerox Supplies website.



## Nederlands (NL)

### Voor informatie over verbruiksartikelen:

- Zie het menu **Informatie verbruiksartikelen** en druk de pagina Verbruiksgegevens af.
- Zie het tabblad **Verbruiksartikelen** in het Xerox Center voor klantenondersteuning, neem contact op met uw plaatselijke wederverkoper of bezoek de website Xerox Supplies.

## Svenska (SV)

### Information om tillbehör:

- Se menyn **Information om tillbehör** och skriv ut sidan över tillbehör.
- Se fliken **Tillbehör** på Xerox Kundtjänst, kontakta din lokala återförsäljare eller gå till webbplatsen för Xerox tillbehör.

## Norsk (NO)

### Informasjon om rekvisita:

- Se menyen **Supplies Info**, og skriv ut siden Supplies Usage.
- Se kategorien **Supplies** i Xerox Support Centre, kontakt den lokale forhandleren, eller gå til nettstedet for rekvisita fra Xerox.

[www.xerox.com/office/7400supplies](http://www.xerox.com/office/7400supplies)

## Dansk (DA)

### Oplysninger om tilbehør:

- Se menuen over **Supplies info** og udskriv siden Supplies Usage.
- Se fanen **Supplies** i Xerox Support Centre. Kontakt din lokale forhandler eller gå til websiden for Xerox tilbehør og forbrugsstoffer.

## Suomi (FI)

### Tarviketiedot:

- Katso valikkoa **Supplies Info** ja tulosta Supplies Usage.
- Katso Xerox Support Centre välilehteä **Supplies**, ota yhteyttä paikalliseen jälleenmyyjään tai käy Xeroxin Tarvikkeet-verkkosivuilla.

# Control Panel Buttons

NL Toetsen bedieningspaneel

SV Kontrollpanelknappar

NO Taster på kontrollpanelet

DA Kontrolpanelsknapper

FI Ohjauspaneelin painikkeet

## Cancel

NL Annuleren

SV Avbryt

NO Avbryt

DA Annullér

FI Peruuta

## Back

NL Terug

SV Bakåt

NO Tilbake

DA Tilbage

FI Takaisin

## Up Arrow

NL Pijl-omhoog

SV Upppil

NO Pil opp

DA Op-pil

FI Ylänuoli

## OK ✓

## Help

NL Help

SV Hjälp

NO Hjelp

DA Hjælp

FI Ohje

## Down Arrow

NL Pijl-omlaag

SV Nedpil

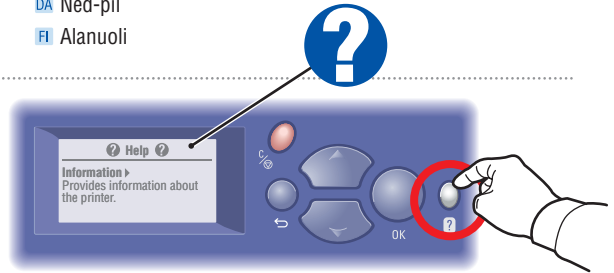
NO Pil ned

DA Ned-pil

FI Alanuoli

## Help Button:

Press at any time to display additional information about the message or menu.



### Nederlands (NL)

**Knop Help:** Klik op deze knop voor extra informatie over het bericht of menu.

### Svenska (SV)

**Hjälpknapp:** Tryck på denna när som helst för att visa ytterligare information om meddelandet eller meny.

### Norsk (NO)

**Hjelp-tast:** Trykk når som helst for å få mer informasjon om meldingen eller menyen.

### Dansk (DA)

**Hjælp-knap:** Tryk på denne knap på ethvert tidspunkt for at se flere oplysninger om den viste meddelelse eller menu.

### Suomi (FI)

**Ohje-painike:** paina milloin tahansa niin saat näyttöön lisätietoja valikosta tai viestistä.

# Printer Tour

- NL Printerintrodactie
- SV Skrivargenomgång
- NO Bli kjent med skriveren
- DA Gennemgang af printer
- FI Tulostimen esittely

