

EN Xerox Support Centre

RU Программа поддержки Xerox

KZ Xerox қолдау бағдарламасы



EN Install the Support Centre with the printer driver, or go to www.xerox.com/office/7500support.

Double-click the icon on the Windows desktop or Mac OS X dock.

- 8VHUPDQXDQVDQGYLGHRWXWRULDOV
- 7URXEONVKRRWLQJ
- 8VHUVDIHW\
- 0DWHULDO6DIHW\DWD6KHHWV

RU Программа поддержки Xerox устанавливается вместе с драйвером принтера. Она также доступна на сайте www.xerox.com/office/7500support. Дважды щелкните значок программы на рабочем столе Windows или на панели Mac OS.

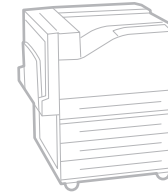
- Руководства пользователя и учебные видеоролики
- Устранение неисправностей
- Меры безопасности
- Данные по безопасности материалов

KZ Xerox қолдау бағдарламасы басып шығарғыштың драйверімен бірге орнатылады. Ол сондай-ақ www.xerox.com/office/7500support сайтында қол жетімді. Windows жұмыс үстеліндегі немесе Mac OS панеліндегі белгішені екі рет шертіңіз.

- Пайдаланушыға арналған нұсқаулар және оқу бейне роликтері
- Ақаулықтарды жою
- Қауіпсіздік шаралары
- Материалдардың қауіпсіздігі бойынша деректер

www.xerox.com/office/7500support

Phaser® 7500
Color Printer



Phaser® 7500 Quick Use Guide

EN

RU Русский

Краткое руководство по эксплуатации

KZ Қазақ

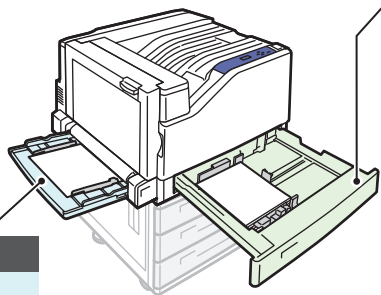
Пайдалану бойынша қысқаша нұсқау



Supported Papers

RU Поддерживаемые типы бумаги

RU Қағаздың қолдаулы түрлері



Tray 1 (MPT)

Statement.....5.5 x 8.5 in.
 Executive.....7.25 x 10.5 in.
 Letter.....8.5 x 11.0 in.
 US Folio.....8.5 x 13.0 in.
 Legal.....8.5 x 14.0 in.
 Tabloid.....11.0 x 17.0 in.
 Tabloid Extra.....12.0 x 18.0 in.

Custom.....(SE) x (LE)
 A6.....105 x 148 mm
 A5.....148 x 210 mm
 A4.....210 x 297 mm
 A3.....297 x 420 mm
 SRA3.....320 x 450 mm
 B5 JIS.....182 x 257 mm
 B4 JIS.....257 x 364 mm
 ISO B5.....176 x 250 mm

10.....4.12 x 9.5 in.
 A7.....5.25 x 7.25 in.
 Monarch.....3.87 x 7.5 in.
 DL.....110 x 220 mm
 B5.....176 x 250 mm
 C6.....114 x 162 mm
 C5.....162 x 229 mm
 C4.....229 x 324 mm

Letter.....8.5 x 11.0 in.
 A4.....210 x 297 mm

Tray 2

Statement.....5.5 x 8.5 in.
 Executive.....7.25 x 10.5 in.
 Letter.....8.5 x 11.0 in.
 US Folio.....8.5 x 13.0 in.
 Legal.....8.5 x 14.0 in.
 Tabloid.....11.0 x 17.0 in.

Custom.....(SE) x (LE)
 A5.....148 x 210 mm
 A4.....210 x 297 mm
 A3.....297 x 420 mm
 B5 JIS.....182 x 257 mm
 B4 JIS.....257 x 364 mm

Letter.....8.5 x 11.0 in.
 A4.....210 x 297 mm

Tray 3, 4, 5

Statement.....5.5 x 8.5 in.
 Executive.....7.25 x 10.5 in.
 Letter.....8.5 x 11.0 in.
 US Folio.....8.5 x 13.0 in.
 Legal.....8.5 x 14.0 in.
 Tabloid.....11.0 x 17.0 in.
 Tabloid Extra.....12.0 x 18.0 in.

Custom.....(SE) x (LE)
 A5.....148 x 210 mm
 A4.....210 x 297 mm
 A3.....297 x 420 mm
 SRA3.....320 x 450 mm
 B5 JIS.....182 x 257 mm
 B4 JIS.....257 x 364 mm



Tray 1 (MPT), 2, 3, 4, 5

67 – 90 g/m² (20 – 24 lb. Bond)

EN Plain Paper
 RU Обычная бумага
 KZ Жай қағаз

91 – 106 g/m² (25 – 28 lb. Bond)

EN Heavy Plain Paper
 RU Обычная плотная бумага
 KZ Жай қалың қағаз

106 – 169 g/m² (40 – 70 lb. Cover)

EN Thin Card Stock
 RU Тонкая картотечная бумага
 KZ Жұқа картотекалық қағаз

106 – 169 g/m² (40 – 70 lb. Cover)

EN Thin Glossy Paper
 RU Тонкая глянцевая бумага
 KZ Жұқа жылтыр қағаз

170 – 220 g/m² (65 – 80 lb. Cover)

EN Card Stock / Glossy Paper
 RU Открытки / Глянцевая бумага
 KZ Ашық хаттар / Жылтыр қағаз

221 – 256 g/m² (80 – 90 lb. Cover)

EN Thick Card Stock / Thick Glossy Paper
 RU Толстая картотечная бумага / Толстая глянцевая бумага
 KZ Қалың картотекалық қағаз / Қалың жылтыр қағаз

Tray 1 (MPT)

257 – 280 g/m² (90 – 100 lb. Cover)

EN Extra Thick Card Stock
 RU Очень толстая картотечная бумага
 KZ Аса қалың картотекалық қағаз



EN For more information:

- Print the **Paper Tips Page**

- See the **Printing chapter** in the **User Guide**



RU Подробные сведения:

- Распечатайте страницу **Советы по работе с бум.**
- См. главу **Печать в руководстве пользователя**

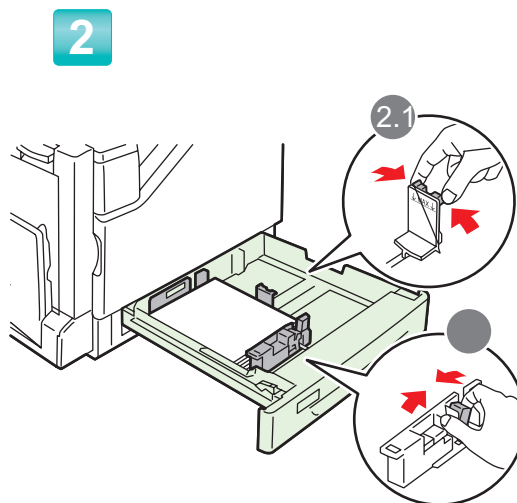
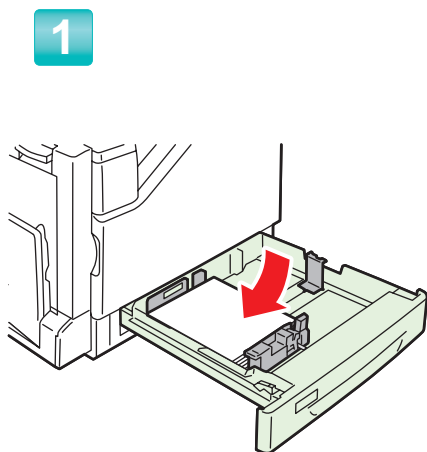
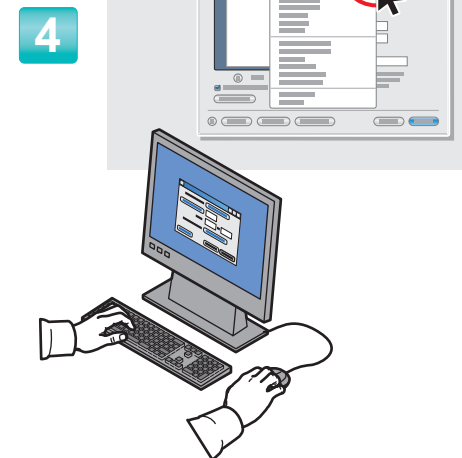
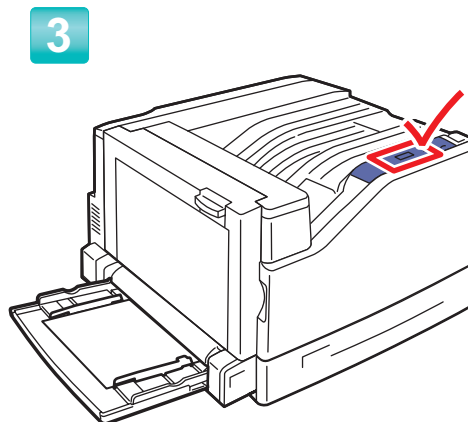
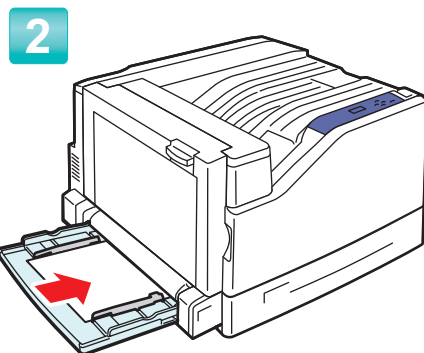
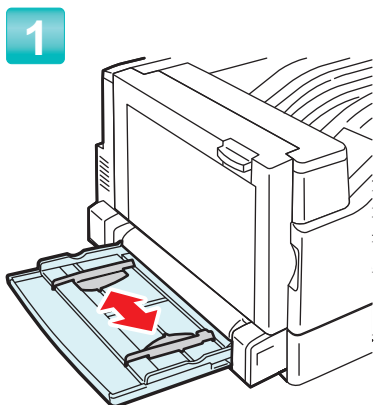
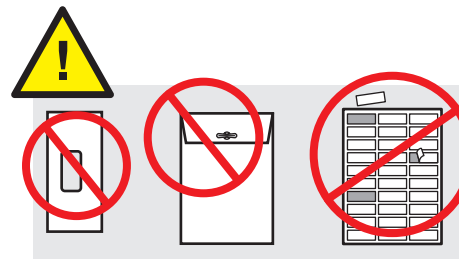
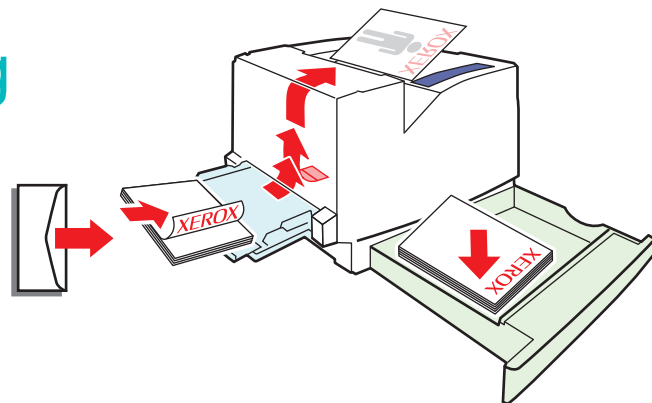
KZ Егжей-тегжейлі мәліметтер:

- Қағазбен жұмыс істеу бойынша кеңестер бетін басып шығарыңыз
- Пайдаланушыға арналған нұсқаудағы Басып шығару тарауын қараңыз

EN Basic Printing

RU Обычная печать

KZ Жай басып шығару



EN Confirm or change settings

RU Подтвердите или измените параметры

KZ Параметрлерді растаңыз немесе өзгертіңіз

EN Use the Xerox printer driver.

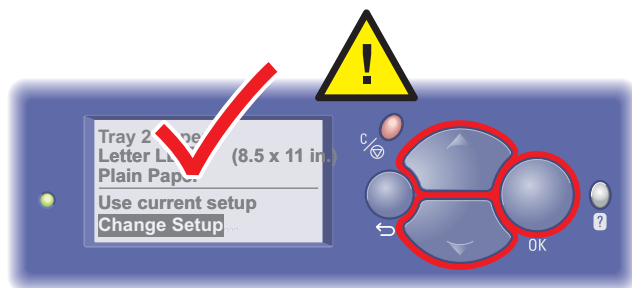
RU Выберите пункт «Свойства». Используйте драйвер принтера Xerox.

KZ «Ерекшеліктер» бабын таңдаңыз. Xerox басып шығарғыш драйверін пайдаланыңыз.

EN Changing Paper Type

RU Изменение типа бумаги

KZ Қағаз түрін өзгерту



EN If you change the type of paper in a tray, you MUST change the paper type on the control panel to match the paper you just loaded. If you fail to do this, print-quality problems can occur and the fuser can be damaged.

Use the **Up Arrow** or **Down Arrow** buttons to change the paper type, then press **OK**

RU При изменении типа бумаги в лотке НЕОБХОДИМО указать тип загруженной бумаги на панели управления. Если этого не сделать, могут возникнуть проблемы с качеством печати. Кроме того, это может привести к повреждению блока термического закрепления.

Нажимая кнопку Стрелка вверх или Стрелка вниз, измените тип бумаги и нажмите ОК.

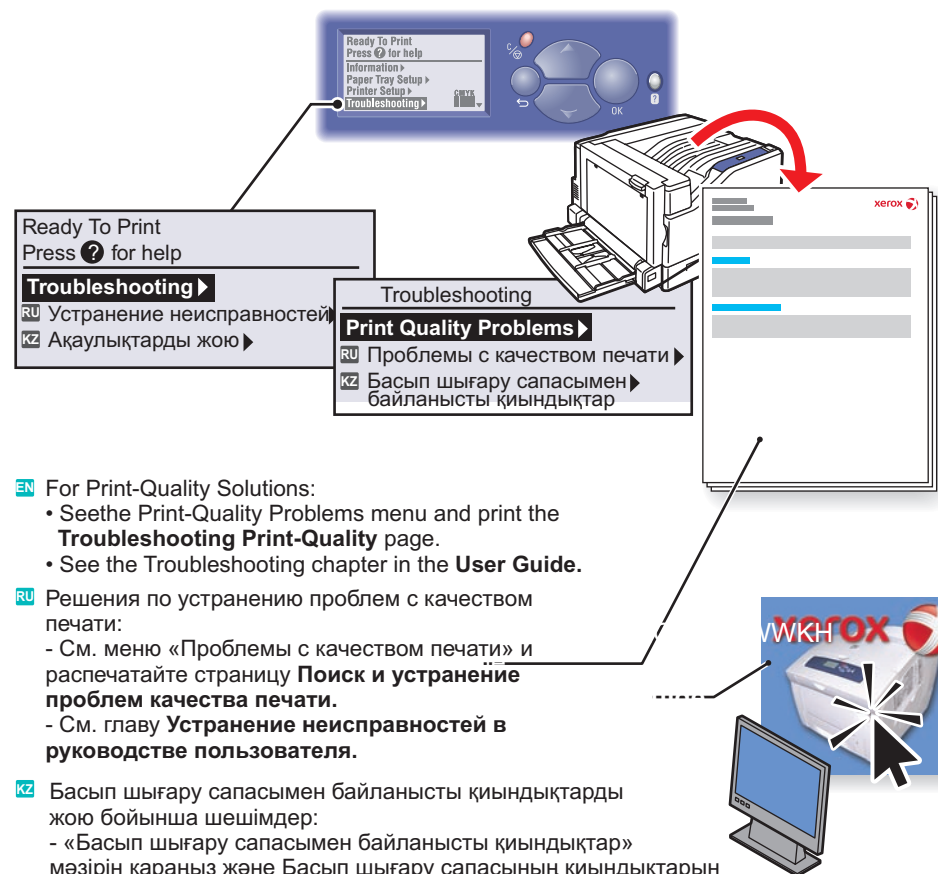
KZ Науадағы қағаз түрінің өзгеруі кезінде басқару панелінде жүктелген қағаз түрін көрсету ҚАЖЕТ. Егер бұны істемесе, басып шығару сапасымен байланысты қиындықтар туындауы мүмкін. Бұдан басқа, бұл термиялық бекіту блогының зақымдалуына алып келуі мүмкін.

Жоғарғы тілше немесе Төменгі тілше батырмасын баса отырып, қағаз түрін өзгертіңіз және ОК басыңыз.

EN Print Quality

RU Качество печати

KZ Басып шығару сапасы



EN For Print-Quality Solutions:

- See the **Print-Quality Problems** menu and print the **Troubleshooting Print-Quality** page.
- See the **Troubleshooting** chapter in the **User Guide**.

RU Решения по устранению проблем с качеством печати:

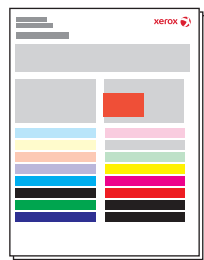
- См. меню «Проблемы с качеством печати» и распечатайте страницу **Поиск и устранение проблем качества печати**.
- См. главу **Устранение неисправностей в руководстве пользователя**.

KZ Басып шығару сапасымен байланысты қиындықтарды жою бойынша шешімдер:

- «Басып шығару сапасымен байланысты қиындықтар» мәзірін қараңыз және Басып шығару сапасының қиындықтарын іздеу және жою бетін басып шығарыңыз.
- Пайдаланушыға арналған нұсқаудағы Ақаулықтарды жою тарауын қараңыз.

EN Calibrate for Paper

- RU Калибровка для бумаги
- KZ Қағазға арналған калибрлеу



Ready To Print
Press ? for help

Troubleshooting

- RU Устранение неисправностей
- KZ Ақаулықтарды жою

Print Quality Problems

- RU Проблемы с качеством печати
- KZ Басып шығару сапасымен байланысты қиындықтар

Print Quality Problems

Calibrate for Paper

- RU Калибровка для бумаги
- KZ Қағазға арналған калибрлеу

Calibrate for Paper

Calibrate for Paper Pages

- RU Калибровка для бумаги
- KZ Қағазға арналған калибрлеу

EN To calibrate your printer for a particular brand or type of paper, follow the steps on the **Calibrate for Paper** pages. This may be necessary if the temperature or humidity changes significantly.

RU Для калибровки принтера на определенную марку или тип бумаги выполните указания, приведенные на страницах **Калибровка для бумаги**. Это может потребоваться при значительных отклонениях температуры или влажности.

KZ Қағаздың нақты маркасы немесе түрі үшін басып шығарғышты калибрлеу үшін Қағазға арналған калибрлеу беттеріндегі келтірілген нұсқауларды орындаңыз. Бұл температураның немесе ылғалдылықтың айтарлықтай ауытқушылығы кезінде талап етілуі мүмкін.

EN Calibrate Colors

- RU Калибровка цветов
- KZ Түстерді калибрлеу



Ready To Print
Press ? for help

Troubleshooting

- RU Устранение неисправностей
- KZ Ақаулықтарды жою

Troubleshooting

Print Quality Problems

- RU Проблемы с качеством печати
- KZ Басып шығару сапасымен байланысты қиындықтар

Calibration Setup

Calibrate Colors

- RU Калибровка цветов
- KZ Қағазға арналған калибрлеу

Calibrate Colors

Tutorial Page

- RU Страница руководства
- KZ Нұсқау беті

EN To calibrate for color balance, follow the procedure outlined on the **Tutorial Page**. Basic and advanced adjustments are described.

RU Для калибровки цветового баланса выполните указания, приведенные в окне **Страница руководства**. Приводится описание основной и дополнительной настроек.

KZ Для калибровки цветового баланса выполните указания, приведенные в окне Страница руководства. Приводится описание основной и дополнительной настроек.