



## color laser printer

English	EN	
Nederlands	NL	Snelzoekgids
Svenska	SV	Snabbreferensguide
Norsk	NO	Hurtigreferanse
Dansk	DA	Referencevejledning
Suomi	FI	Pikaopas

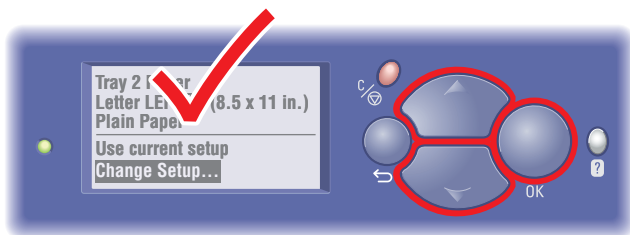
# Quick Reference Guide



# EN Changing Paper Type



- NL Change ment du type de papier
- SV Modifica tipo di carta
- NO Åndern der Papiersorte
- DA Modificaci3n del tipo de papel
- FI Altera73o do tipo de papel



**If you change the type of paper** in a tray, you **MUST** change the paper type on the control panel to match the paper you just loaded. If you fail to do this, print-quality problems can occur and the fuser can be damaged.

Use the **Up Arrow** or **Down Arrow** buttons to change the paper type, then press **OK** to accept the change.

## Nederlands (NL)

**Als u het type papier van een lade wijzigt**, moet u ervoor zorgen dat het type papier op het bedieningspaneel overeenkomt met het papier dat u zojuist hebt geplaatst. Als u dat niet doet, kunnen er problemen met de afdrukkwaliteit ontstaan en kan de fuser beschadigd raken.

Gebruik de **pijl-omhoog** en de **pijl-omlaag** om het type papier te wijzigen. Druk vervolgens op OK om de wijziging te bevestigen.

## Svenska (SV)

**Om du 3ndrar typen av papper** i ett fack MÅSTE du 3ndra papperstypen p3 kontrollpanelen till det aktuella papperet. Om du inte g3r det kan det intr3ffa utskriftsproblem och v3rmeenheter kan skadas.

Anv3nd **Upp-pil** eller **Ned-pil** f3r att 3ndra papperstypen och tryck p3 OK f3r att godk3nna 3ndringen.

## Norsk (NO)

**Hvis du endrer papirtypen** i en skuff, MÅ du endre papirtypen p3 kontrollpanelet, slik at den tilsvarer papiret du nettopp la i. Hvis du ikke g3r dette, kan du f3 problemer med utskriftskvaliteten, og varmeelementet kan bli skadet.

Bruk **Pil opp** eller **Pil ned** til 3 endre papirtypen, og trykk deretter p3 OK for 3 godta 3ndringen.

## Dansk (DA)

**Hvis du l3gger en anden papirtype** i et magasin, SKAL du 3ndre papirtypen p3 betjeningspanelet, s3 det svarer til det ilagte papir. Hvis dette ikke g3res, kan der opst3 kvalitetsproblemer og fusermodulet kan blive 3delagt.

Anvend knapperne **pil-op** og **pil-ned** til at 3ndre papirtype, og tryk p3 OK for at g3re 3ndringerne g3ldende.

## Suomi (FI)

**Jos muutat paperin tyyppi3** paperilokerossa, sinun PIT33 muuttaa se vastaavaksi ohjaustaulussa. Jos et tee t3t3, tulostuslaatuongelmia voi ilmet3 ja v3rikiinnitin saattaa vaurioitua.

Muuta paperin tyyppi3 yl3s- tai alasn3pp3imell3. Hyv3ksy muutos painamalla OK.

# Supported Papers

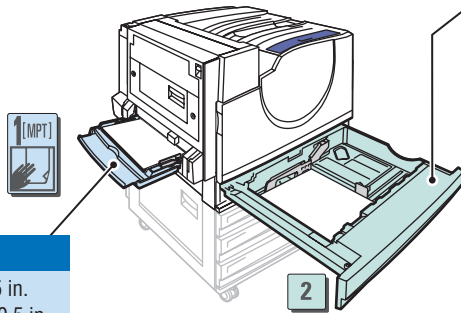
NL Ondersteunde papiersoorten

SV Papper som stöds

NO Papir som støttes

DA Understøttet papir

FI Tuetut paperityypit



## Tray 1 (MPT)

Statement..... 5.5 x 8.5 in.  
 Executive..... 7.25 x 10.5 in.  
 Letter..... 8.5 x 11.0 in.  
 US Folio..... 8.5 x 13.0 in.  
 Legal..... 8.5 x 14.0 in.  
 Tabloid..... 11.0 x 17.0 in.  
 Tabloid Extra..... 12.0 x 18.0 in.

Custom..... (SE) x (LE)  
 A6..... 105 x 148 mm  
 A5..... 148 x 210 mm  
 A4..... 210 x 297 mm  
 A3..... 297 x 420 mm  
 SRA3..... 320 x 450 mm  
 B5 JIS..... 182 x 257 mm  
 B4 JIS..... 257 x 364 mm  
 ISO B5..... 176 x 250 mm

# 10..... 4.12 x 9.5 in.  
 A7..... 5.25 x 7.25 in.  
 Monarch..... 3.87 x 7.5 in.  
 DL..... 110 x 220 mm  
 B5..... 176 x 250 mm  
 C6..... 114 x 162 mm  
 C5..... 162 x 229 mm  
 C4..... 229 x 324 mm

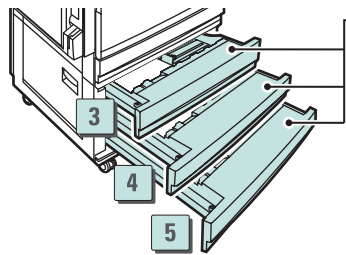
Letter..... 8.5 x 11.0 in.  
 A4..... 210 x 297 mm

## Tray 2

Statement..... 5.5 x 8.5 in.  
 Letter..... 8.5 x 11.0 in.  
 US Folio..... 8.5 x 13.0 in.  
 Legal..... 8.5 x 14.0 in.  
 Tabloid..... 11.0 x 17.0 in.

Custom..... (SE) x (LE)  
 A5..... 148 x 210 mm  
 A4..... 210 x 297 mm  
 A3..... 297 x 420 mm  
 B5 JIS..... 182 x 257 mm  
 B4 JIS..... 257 x 364 mm

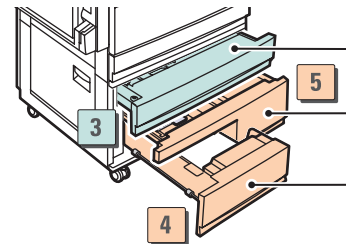
Letter..... 8.5 x 11.0 in.  
 A4..... 210 x 297 mm



## Tray 3, 4, 5

Statement..... 5.5 x 8.5 in.  
 Letter..... 8.5 x 11.0 in.  
 US Folio..... 8.5 x 13.0 in.  
 Legal..... 8.5 x 14.0 in.  
 Tabloid..... 11.0 x 17.0 in.

A5..... 148 x 210 mm  
 A4..... 210 x 297 mm  
 A3..... 297 x 420 mm  
 B5 JIS..... 182 x 257 mm  
 B4 JIS..... 257 x 364 mm



## Tray 3

Statement..... 5.5 x 8.5 in.  
 Letter..... 8.5 x 11.0 in.  
 US Folio..... 8.5 x 13.0 in.  
 Legal..... 8.5 x 14.0 in.  
 Tabloid..... 11.0 x 17.0 in.

A5..... 148 x 210 mm  
 A4..... 210 x 297 mm  
 A3..... 297 x 420 mm  
 B5 JIS..... 182 x 257 mm  
 B4 JIS..... 257 x 364 mm

## Tray 4, 5

Letter..... 8.5 x 11.0 in.  
 A4..... 210 x 297 mm  
 B5 JIS..... 182 x 257 mm



## Tray 1 (MPT), 2, 3, 4, 5

75 – 90 g/m<sup>2</sup> (20 – 24 lb. Bond)

### Plain Paper

NL Normaal papier  
 SV Vanligt papper

91 – 105 g/m<sup>2</sup> (25 – 28 lb. Bond)

### Heavy Plain Paper

NL Zwaar normaal papier  
 SV Tjockt vanligt papper

106 – 169 g/m<sup>2</sup> (50 – 60 lb. Cover,  
 65 – 90 lb. Index,  
 32 – 40 lb. Bond)

### Thin Card/Index/Thin Glossy Paper

NL Dun karton/Index/Dun glanspapier  
 SV Tunn kortpapp/Index/Tunt glansigt papper

170 – 220 g/m<sup>2</sup> (65 – 80 lb. Cover,  
 100 – 110 lb. Index)

### Thick Card/Index/Thick Glossy Paper

NL Dik karton/Index/Dik glanspapier  
 SV Tjock kortpapp/Index/Tjockt glansigt papper

## Tray 1 (MPT)

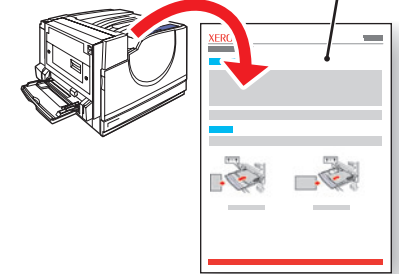
221 – 255 g/m<sup>2</sup> (81 – 90 lb. Cover,  
 120 – 140 lb. Index)

### Extra Thick Card/Index

NL Extra dik karton/Index  
 SV Extra tjock kortpapp/Index



- Print the Paper Tips page for more information.



- See the **Printing Basics** chapter in the *User Guide*.



### Nederlands (NL)

- Druk de pagina Papiertips af voor meer informatie.
- Zie het hoofdstuk **Afdrukken - Basis** in de *Gebruikershandleiding*.

### Svenska (SV)

- Skriv ut sidan Papperstips för mer information.
- Se kapitlet **Grundläggande utskrift** i *Användarhandbok*.

### Norsk (NO)

- Skriv ut siden Paper Tips hvis du vil ha mer informasjon.
- Se kapitlet **Printing Basics** i *User Guide*.

### Dansk (DA)

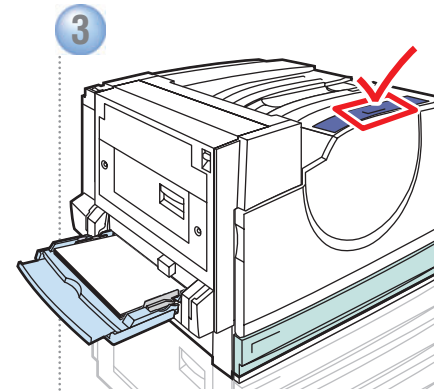
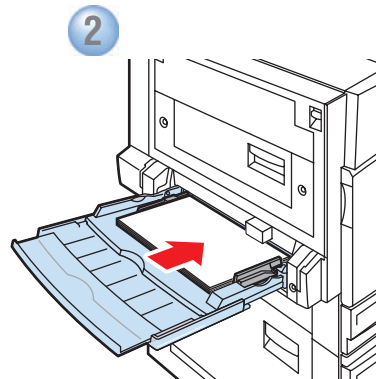
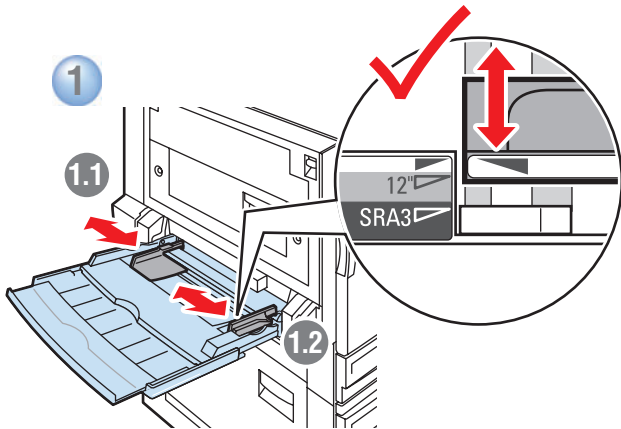
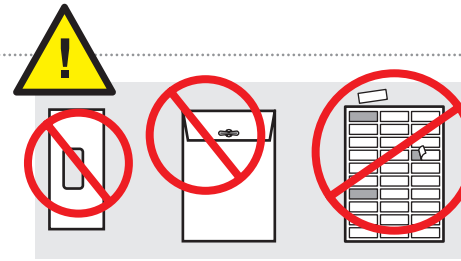
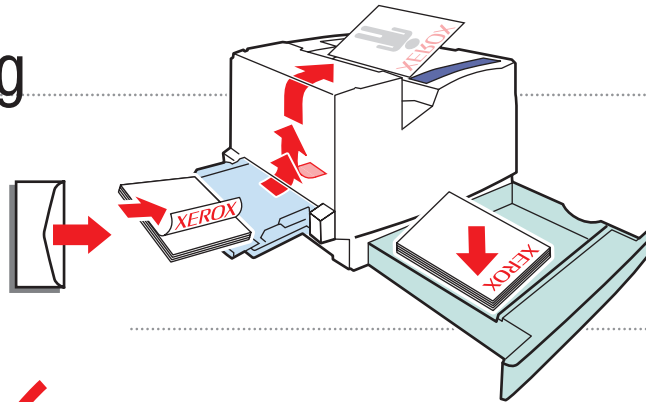
- Udskriv siden Paper Tips for at få flere oplysninger.
- Se kapitlet **Printing Basics** i *User Guide*.

### Suomi (FI)

- Tulosta Paper Tips –sivu lisätietoja varten.
- Katso *User Guide* –oppaan lukua **Printing Basics**.

# EN Basic Printing

- NL Eenvoudige afdruktaken
- SV Grundläggande utskrift
- NO Grunnleggende utskrift
- DA Almindelig udskrivning
- FI Perustulostus



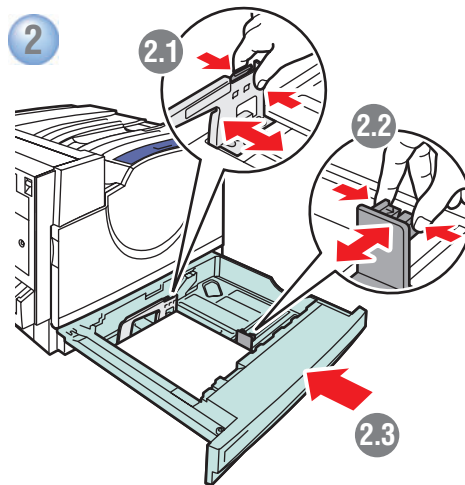
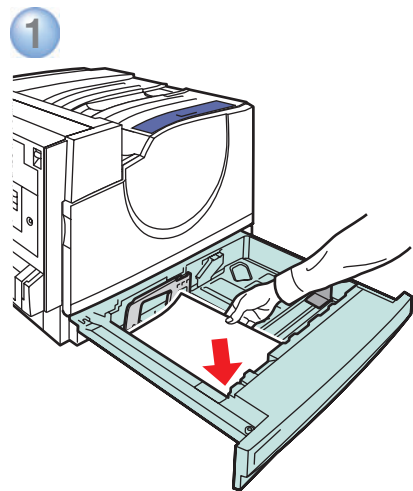
## 3 Confirm or change settings.

- NL Bevestig of wijzig de instellingen.
- SV Bekräfta eller ändra inställningarna.
- NO Bekreft eller endre innstillingene.
- DA Bekræft eller skift indstillingerne.
- FI Vahvista asetukset tai muuta niitä.



## 4 Select properties. Use the Xerox printer driver.

- NL Selecteer de eigenschappen. Gebruik het Xerox-printerstuurprogramma.
- SV Välj egenskaper. Använd Xerox skrivardrivrutin.
- NO Velg egenskaper. Bruk Xerox' skriverdriver.
- DA Vælg egenskaber. Brug Xerox printerdriver.
- FI Valitse ominaisuudet. Käytä Xerox-tulostinajuria.



# EN Print Quality

- NL Afdrukkwaliteit
- SV Utskriftskvalitet
- NO Utskriftskvalitet
- DA Udskriftskvalitet
- FI Tulostuslaatu

Ready To Print  
Press ? for help

**Troubleshooting**

- NL Problemen oplossen
- SV Felsökning

**Troubleshooting**

**Print Quality Problems**

- NL Problemen met de afdrukkwaliteit
- SV Utskriftsproblem

## For Print-Quality Solutions:

- See the **Print-Quality Problems** menu and print the Troubleshooting Print-Quality page.
- See the **Print Quality** chapter in the *User Guide*.



## Nederlands (NL)

### Voor het oplossen van afdrukkwaliteitsproblemen:

- Raadpleeg het menu **Problemen met de afdrukkwaliteit** en druk "Problemen met de afdrukkwaliteit oplossen" af.
- Zie het hoofdstuk **Afdrukkwaliteit** in de *Gebruikershandleiding*.

## Svenska (SV)

### Lösningar angående utskriftskvalitet:

- Se menyn **Utskriftsproblem** och skriv ut "Sida med felsökning av utskriftskvaliteten".
- Se kapitlet **Utskriftskvalitet** i *Användarhandboken*.

## Norsk (NO)

### Utskriftskvalitetsløsninger:

- Se menyen **Print-Quality Problems**, og skriv ut "Troubleshooting Print Quality Page".
- Se kapitlet **Print Quality** i *User Guide*.

## Dansk (DA)

### Løsning af problemer med udskriftskvalitet:

- Se menuen **Print-Quality Problems** og udskriv "Troubleshooting Print Quality Page".
- Se kapitlet **Print Quality** i *User Guide*.

## Suomi (FI)

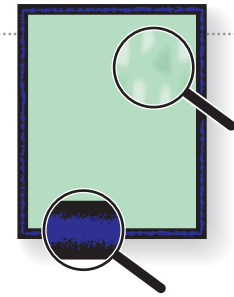
### Voit ratkaista tulostuslaatuun liittyvät ongelmat seuraavasti:

- Katso ohjeita **Print-Quality Problems** -valikosta ja tulosta "Troubleshooting Print Quality Page".
- Katso *User Guide* –oppaan lukua **Print Quality**.

# EN Calibrate for Paper

- NL Voor papier kalibreren
- SV Kalibrera för papper
- NO Kalibrere for papir
- DA Kalibrering for papir
- FI Kalibrointi paperia varten

- To calibrate your printer for a particular brand or grade of paper, follow the steps on the Calibrate for Paper pages. This may be necessary if the temperature or humidity changes significantly.



Ready To Print  
Press ? for help

**Printer Setup**

- NL Printerinstellingen
- SV Skrivarinställningar

**Printer Setup**

**Calibration Setup**

- NL Kalibratie-instellingen
- SV Kalibreringsinställningar

**Calibration Setup**

**Calibrate for Paper**

- NL Voor papier kalibreren
- SV Kalibrera för papper

**Calibrate for Paper**

**Calibrate for Paper Pages**

- NL Pagina's voor papier kalibreren
- SV Kalibrera för papperssidor

## Nederlands (NL)

Als u de printer wilt kalibreren voor een bepaald merk of type papier, volgt u de stappen op de pagina's voor papier kalibreren. Dit kan nodig zijn als de temperatuur of vochtigheid aanzienlijk verandert.

## Svenska (SV)

Om du vill kalibrera skrivaren för ett specifikt varumärke eller en specifik mängd papper följer du instruktionerna på sidan Kalibrera för papper. Detta kan behövas om temperaturen eller luftfuktigheten ändras mycket.

## Norsk (NO)

Hvis du vil kalibrere skriveren til papir fra en bestemt produsent eller av en bestemt kvalitet, følger du fremgangsmåten på sidene Kalibrere for papir. Dette kan være nødvendig ved større endringer i temperatur eller fuktighet.

## Dansk (DA)

Hvis du vil kalibrere printeren til papir fra en bestemt producent eller af en bestemt kvalitet, skal du følge proceduren på siderne om printerkalibrering. Det kan være nødvendigt at foretage kalibrering, hvis temperaturen eller luftfugtigheden ændres.

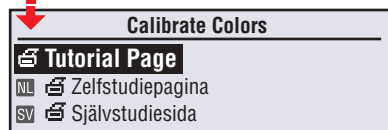
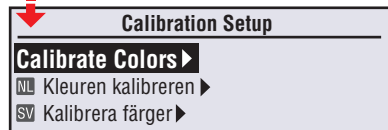
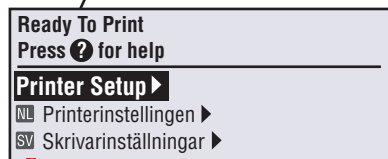
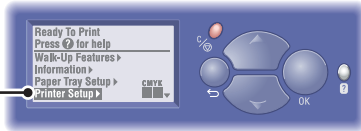
## Suomi (FI)

Kun haluat kalibroida tulostimesi tiettyä paperimerkkiä tai -laatua varten, noudata Calibrate for Paper Pages -sivuilla annettuja ohjeita. Kalibrointi voi olla tarpeen, jos lämpötila tai kosteus vaihtelee huomattavasti.

# EN Calibrate Colors

- NL Kleuren kalibreren
- SV Kalibrera färger
- NO Kalibrere farger
- DA Kalibrering af farver
- FI Värien kalibrointi

- To calibrate for color balance, follow the procedure outlined on the Tutorial page. Basic and advanced adjustments are described.



## Nederlands (NL)

Als u de kleurbalans wilt kalibreren, volgt u de procedure die is beschreven op de zelfstudiepagina. Hier vindt u aanpassingen voor beginners en gevorderden.

## Svenska (SV)

Om du vill kalibrera färgbalansen följer du instruktionerna på självstudiesidan. Där beskrivs grundläggande och avancerad justering.

## Norsk (NO)

Hvis du vil kalibrere fargebalansen, følger du fremgangsmåten på opplæringsiden. Grunnleggende og avanserte justeringer er beskrevet.

## Dansk (DA)

Du kan kalibrere farvebalancen ved at følge den procedure, der er beskrevet på siden med selvstudier. Beskrivelsen omfatter både grundlæggende og avancerede justeringer.

## Suomi (FI)

Väritasapainon kalibroinnista on annettu ohjeet Tutorial Page -sivulla. Siellä on kuvattu perus- ja lisäsäädöt.

# EN Xerox Support Centre

- NL Xerox Center voor klantenondersteuning
- SV Xerox Kundtjänst
- NO Xerox Kundesupport (ikke oversatt)
- DA Xerox kundesupport (Ikke oversat)
- FI Xerox-asiakastuki (vain englanniksi)

**Utility** installs with the printer driver, or go to [www.xerox.com/office/7760support](http://www.xerox.com/office/7760support). Double-click the icon on the Windows desktop or Mac OS X dock.

- **User manuals and video tutorials**
- **Troubleshooting**
- **Printer and supplies status**
- **User safety**
- **Material Safety Data Sheets**

## Nederlands (NL)

Dit **hulpprogramma** wordt tegelijk met het printerstuurprogramma geïnstalleerd. Anders kunt u naar [www.xerox.com/office/7760support](http://www.xerox.com/office/7760support) gaan. Dubbelklik op het pictogram dat zich op het bureaublad van Windows of in het dock van Mac OS X bevindt.

- **Gebruikershandleidingen en zelfstudieprogramma's op video**
- **Problemen oplossen**
- **Printerverbruiksartikelen en status**
- **Veiligheid voor de gebruiker**
- **Veiligheidsinformatieblad**

## Svenska (SV)

**Verktøy** installerar skrivardrivrutinen eller gå till [www.xerox.com/office/7760support](http://www.xerox.com/office/7760support). Dubbelklicka på ikonen på Windows skrivbord eller Mac OS X-dockan.

- **Användarhandböcker och videosjälvstudier**
- **Felsökning**
- **Skrivartillbehör och status**
- **Användarsäkerhet**
- **Förteckning över materialsäkerhetsuppgifter**

## Norsk (NO)

**Verktøyet** installeres med skriverdriveren, eller gå til [www.xerox.com/office/7760support](http://www.xerox.com/office/7760support). Dobbeltklikk på ikonet på Windows-skrivebordet eller Mac OS X Dock.

- **Brukerhåndbøker og opplæringsprogrammer på video**
- **Feilsøking**
- **Rekvisita og skriverstatus**
- **Brukersikkerhet**
- **HMS-datablad**



## Dansk (DA)

**Værktøjsprogrammet** installeres med printerdriveren, eller gå til [www.xerox.com/office/7760support](http://www.xerox.com/office/7760support). Dobbeltklik på ikonet på et Windows-skrivebord eller en Mac OS X-dock.

- **Brugermanualer og videoøvelser**
- **Fejlfinding**
- **Printertilbehør og status**
- **Brugersikkerhed**
- **Sikkerhedsdata**

## Suomi (FI)

**Apuohjelma**, joka asennetaan tulostinajurien mukana, tai löytyy verkkosivuilta [www.xerox.com/office/7760support](http://www.xerox.com/office/7760support). Kaksoisnapsauta kuvaketta Windowsin tai Mac OS X:n työpöydällä.

- **Käyttöoppaat ja video-ohjelmat**
- **Vianetsintä**
- **Tulostimen tarvikkeet ja tila**
- **Käyttöturvallisuus**
- **Materiaalien turvallisuus**