



color laser printer

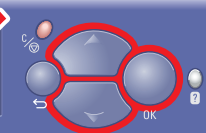
# Guida rapida



Carta cassetto 2  
A4 LEF □ (210 x 297 mm)  
Carta normale

Usa impostazione corrente

Modifica impostazione...



**Se si cambia tipo di carta** in un cassetto, è **NECESSARIO** cambiare il tipo di carta sul pannello di controllo in modo che corrisponda al tipo di carta caricato. Se non si esegue questa operazione, potrebbero verificarsi problemi di qualità di stampa e il fusore potrebbe danneggiarsi.

Utilizzare i pulsanti **Freccia su** o **Freccia giù** per cambiare il tipo di carta e premere **OK** per accettare la modifica.

Carta supportata

Nozioni di base sulla stampa

Calibrazione per carta

Calibrazione colori

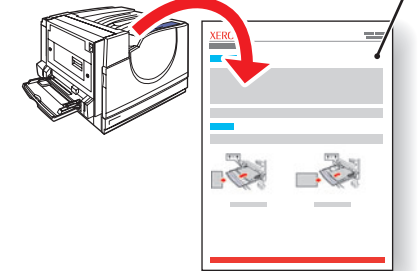
Qualità di stampa

Centro assistenza Xerox

# Carta supportata



- Per ulteriori informazioni, stampare la pagina **Suggerimenti sulla carta**.



- Vedere il capitolo **Nozioni di base sulla stampa** nella **Guida dell'utente**.



### Tray 2

Statement..... 5.5 x 8.5 in.  
 Letter..... 8.5 x 11.0 in.  
 US Folio..... 8.5 x 13.0 in.  
 Legal..... 8.5 x 14.0 in.  
 Tabloid..... 11.0 x 17.0 in.  
 Custom..... (SE) x (LE)  
 A5..... 148 x 210 mm  
 A4..... 210 x 297 mm  
 A3..... 297 x 420 mm  
 B5 JIS..... 182 x 257 mm  
 B4 JIS..... 257 x 364 mm



**Tray 1 (MPT), 2, 3, 4, 5**

**75 – 90 g/m<sup>2</sup>** (20 – 24 lb. Bond)  
**Carta normale ✓**

**91 – 105 g/m<sup>2</sup>** (25 – 28 lb. Bond)  
**Carta normale pesante ✓**

**106 – 169 g/m<sup>2</sup>** (50 – 60 lb. Cover,  
 65 – 90 lb. Index,  
 32 – 40 lb. Bond)

**Cartoncino sottile ✓**

**Carta lucida sottile ✓**

**170 – 220 g/m<sup>2</sup>** (65 – 80 lb. Cover,  
 100 – 110 lb. Index)

**Cartoncino spesso ✓**

**Carta lucida spessa ✓**

### Tray 3, 4, 5

Statement..... 5.5 x 8.5 in.  
 Letter..... 8.5 x 11.0 in.  
 US Folio..... 8.5 x 13.0 in.  
 Legal..... 8.5 x 14.0 in.  
 Tabloid..... 11.0 x 17.0 in.  
 A5..... 148 x 210 mm  
 A4..... 210 x 297 mm  
 A3..... 297 x 420 mm  
 B5 JIS..... 182 x 257 mm  
 B4 JIS..... 257 x 364 mm

### Tray 3

Statement..... 5.5 x 8.5 in.  
 Letter..... 8.5 x 11.0 in.  
 US Folio..... 8.5 x 13.0 in.  
 Legal..... 8.5 x 14.0 in.  
 Tabloid..... 11.0 x 17.0 in.  
 A5..... 148 x 210 mm  
 A4..... 210 x 297 mm  
 A3..... 297 x 420 mm  
 B5 JIS..... 182 x 257 mm  
 B4 JIS..... 257 x 364 mm

### Tray 4, 5

Letter..... 8.5 x 11.0 in.  
 A4..... 210 x 297 mm  
 B5 JIS..... 182 x 257 mm

## Tray 1 (MPT)

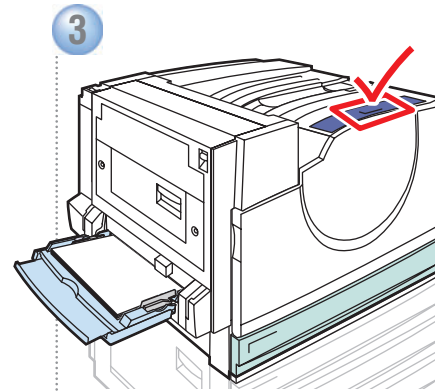
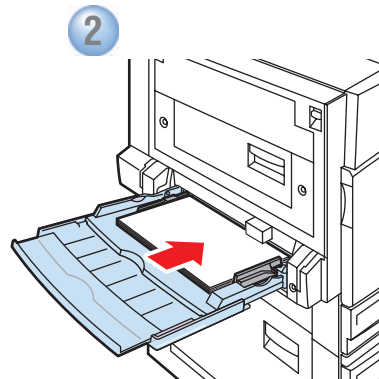
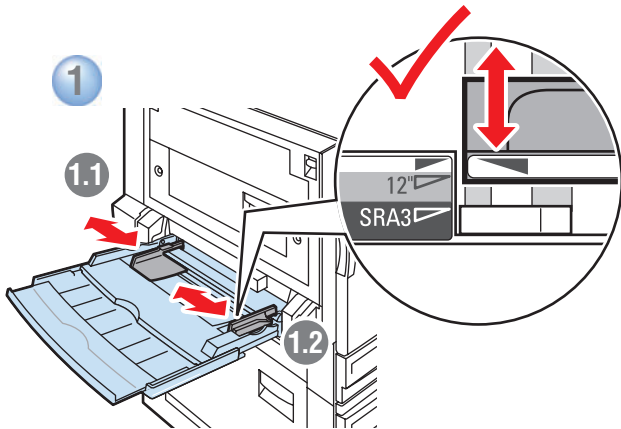
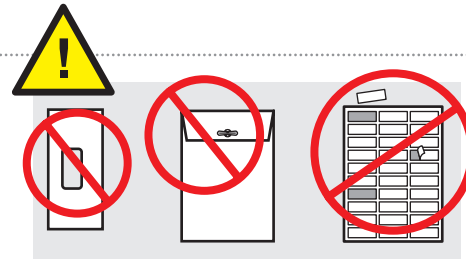
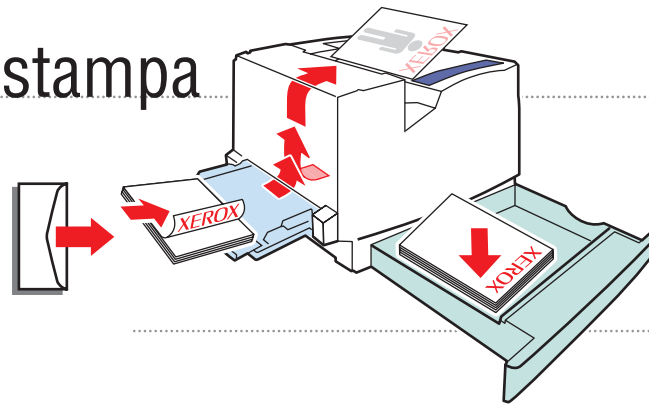
Statement..... 5.5 x 8.5 in.  
 Executive..... 7.25 x 10.5 in.  
 Letter..... 8.5 x 11.0 in.  
 US Folio..... 8.5 x 13.0 in.  
 Legal..... 8.5 x 14.0 in.  
 Tabloid..... 11.0 x 17.0 in.  
 Tabloid Extra..... 12.0 x 18.0 in.

Custom..... (SE) x (LE)  
 A6..... 105 x 148 mm  
 A5..... 148 x 210 mm  
 A4..... 210 x 297 mm  
 A3..... 297 x 420 mm  
 SRA3..... 320 x 450 mm  
 B5 JIS..... 182 x 257 mm  
 B4 JIS..... 257 x 364 mm  
 ISO B5..... 176 x 250 mm

# 10..... 4.12 x 9.5 in.  
 A7..... 5.25 x 7.25 in.  
 Monarch..... 3.87 x 7.5 in.  
 DL..... 110 x 220 mm  
 B5..... 176 x 250 mm  
 C6..... 114 x 162 mm  
 C5..... 162 x 229 mm  
 C4..... 229 x 324 mm

Letter..... 8.5 x 11.0 in.  
 A4..... 210 x 297 mm

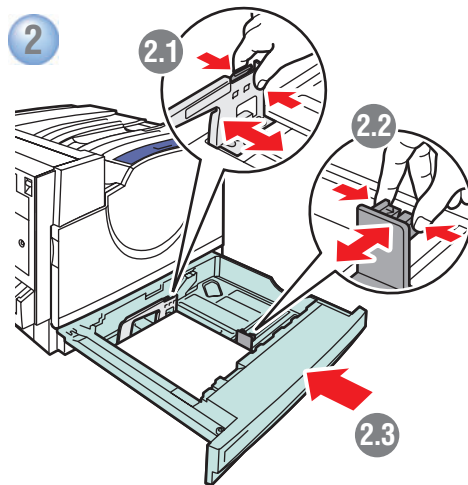
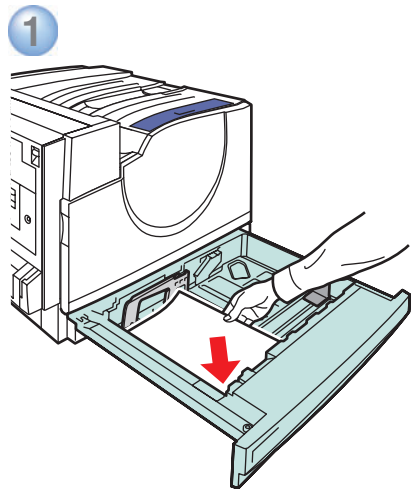
# Nozioni di base sulla stampa



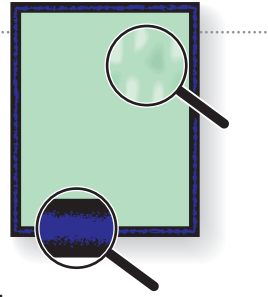
● Confermare o modificare le impostazioni.



● Selezionare le proprietà. Utilizzare i driver della stampante Xerox.



# Calibrazione per carta



- Per eseguire la calibrazione della stampante per una particolare marca o grammatura della carta seguire la procedura indicata nelle Pagine di calibrazione per carta. Ciò può essere necessario in presenza di significativi cambiamenti di temperatura o di umidità.



Pronta per stampare  
Premere **?** per informaz.  
Funzioni Walk-Up  
Informazioni  
Impostazione cassetto per la carta  
**Impostazioni della stampante ▶**

Impostazioni della stampante  
Impostazione connessione  
Impostazione della gestione della carta  
**Impostazione calibrazione ▶**  
Impostazione PostScript

Impostazione calibrazione  
**Calibrazione per carta ▶**  
Calibrazione colori  
Calibrazione margini

Calibrazione per carta  
**☰ Pagine di calibrazione per carta**  
Impostazioni trasferimento toner...  
Ripristinare impostazioni trasferimento toner

# Calibrazione colori



- Per eseguire la calibrazione per il bilanciamento colori, seguire la procedura descritta nella Pagina di esercitazione. Sono illustrate le regolazioni di base e quelle avanzate.



Pronta per stampare  
Premere **?** per informaz.  
Funzioni Walk-Up  
Informazioni  
Impostazione cassetto per la carta  
**Impostazioni della stampante ▶**

Impostazioni della stampante  
Impostazione connessione  
Impostazione della gestione della carta  
**Impostazione calibrazione ▶**  
Impostazione PostScript

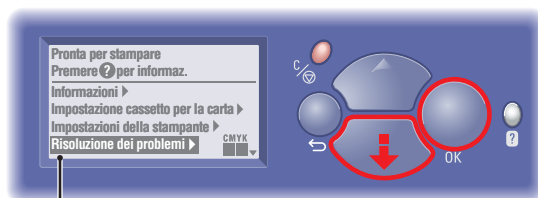
Impostazione calibrazione  
**Calibrazione per carta**  
**Calibrazione colori ▶**  
Calibrazione margini

Calibrazione colori  
**☰ Pagina di esercitazione**  
**☰ Pagina di riferimento del colore**  
Bilanciamento colori di base ▶  
Bilanciamento colori avanzato ▶  
Ripristina impostazioni precedenti

# Qualità di stampa

Per la risoluzione di problemi di qualità di stampa:

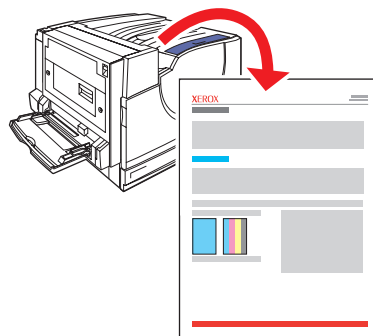
- Consultare il menu **Problemi relativi alla qualità di stampa** e stampare la Pagina Risoluzione dei problemi relativi alla qualità di stampa.
- Vedere il capitolo **Qualità di stampa** nella *Guida dell'utente*.



Pronta per stampare  
Premere ? per informaz.  
Informazioni ▶  
Impostazione cassetto per la carta ▶  
Impostazioni della stampante ▶  
**Risoluzione dei problemi ▶**

Risoluzione dei problemi  
Inceppamenti della carta ▶  
**Problemi relativi alla qualità di stampa ▶**  
Problemi di rete ▶  
Strumenti di manutenzione ▶

Problemi relativi alla qualità di stampa  
**☒ Pagina Risoluzione dei problemi relativi alla qualità di stampa**  
☒ Pagine di prova colore  
☒ Pagine di riempimento colori pieni



# Centro assistenza Xerox

L'utilità viene **installata** insieme al driver della stampante, oppure visitare il sito Web [www.xerox.com/office/7760support](http://www.xerox.com/office/7760support). Fare doppio clic sull'icona del desktop Windows o della scrivania Mac OS X.

- **Manuali dell'utente ed esercitazioni su video**
- **Risoluzione dei problemi**
- **Stato e materiali di consumo della stampante**
- **Sicurezza dell'utente**
- **Scheda tecnica sulla sicurezza dei materiali**

