

EN More Information

RU Дополнительные сведения

KZ Қосымша мәліметтер



www.xerox.com/office/7800support

www.xerox.com/msds (U.S./Canada)

www.xerox.com/environment_europe

www.xerox.com/office/businessresourcecenter

www.xerox.com/office/7800support

- EN** • Printer drivers and utilities
- Videos
- User manuals and instructions
- Online Support Assistant
- Safety specifications (in *User Guide*)
- RU** • Драйверы принтера и утилиты
- Видеоматериалы
- Руководства пользователя и инструкции
- Онлайн-ассистент поддержки
- Правила техники безопасности (см. *Руководство пользователя*)
- KZ** • Басып шығарғыштың драйверлері және утилиталары
- Бейне фильмдер
- Пайдаланушыға арналған нұсқаулар және нұсқаулықтары
- Қолдау көрсетудің онлайн көмекшісі
- Қауіпсіздік техникасының ережелері (*Пайдаланушыға арналған нұсқауды қараңыз*)

www.xerox.com/msds (U.S./Canada)
www.xerox.com/environment_europe

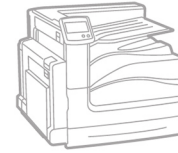
- EN** Material Safety Data Sheets
- RU** Данные по безопасности материалов
- KZ** Материалдардың қауіпсіздігі бойынша деректер

www.xerox.com/office/businessresourcecenter

- EN** Templates, tips, and tutorials
- RU** Шаблоны, рекомендации и учебные руководства
- KZ** Үлгілер, ұсыныстар және оқу нұсқаулары

Xerox Phaser 7800

Color Printer



Xerox® Phaser® 7800

Quick Use Guide

EN English

RU Русский

KZ Қазақ

Краткое руководство пользователя

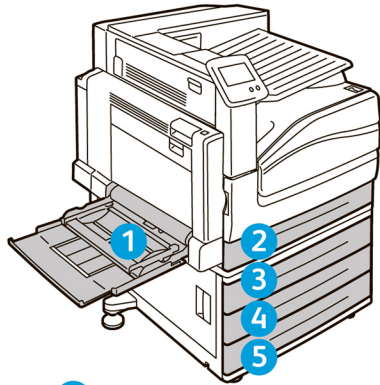
Пайдаланушыға арналған қысқаша нұсқау



EN Supported Paper

RU Поддерживаемые типы бумаги

KZ Қағаздың қолдаулы түрлері



1

75–350 g/m²
(20 lb. Bond–134 lb. Cover)

- Postcard 4 x 6 4 x 6 in.
- 5 x 7 5 x 7 in.
- Statement 5.5 x 8.5 in.
- Executive 7.25 x 10.5 in.
- Letter 8.5 x 11 in.
- 8.5 x 13 8.5 x 13 in.
- Legal 8.5 x 14 in.
- Tabloid 11 x 17 in.
- 12 x 18 12 x 18 in.
- A3 297 x 420 mm
- A4 210 x 297 mm
- A5 148 x 210 mm
- A6 105 x 148 mm
- B4 JIS 257 x 364 mm
- B5 JIS 182 x 257 mm
- B5 176 x 250 mm
- SRA3 320 x 450 mm



- Monarch 3.9 x 7.5 in.
- #10 4.1 x 9.5 in.
- A7 5.25 x 7.25 in.
- 6 x 9 6 x 9 in.
- DL 110 x 220 mm
- C6 114 x 162 mm
- C5 162 x 229 mm
- C4 229 x 324 mm

2

75–256 g/m²
(20 lb. Bond–98 lb. Cover)

- Statement 5.5 x 8.5 in.
- Executive 7.25 x 10.5 in.
- Letter 8.5 x 11 in.
- 8.5 x 13 8.5 x 13 in.
- Legal 8.5 x 14 in.
- Tabloid 11 x 17 in.
- A3 297 x 420 mm
- A4 210 x 297 mm
- A5 148 x 210 mm
- B4 JIS 257 x 364 mm
- B5 JIS 182 x 257 mm

3 4 5

75–256 g/m²
(20 lb. Bond–98 lb. Cover)

- Statement 5.5 x 8.5 in.
- Executive 7.25 x 10.5 in.
- Letter 8.5 x 11 in.
- 8.5 x 13 8.5 x 13 in.
- Legal 8.5 x 14 in.
- Tabloid 11 x 17 in.
- 12 x 18 12 x 18 in.
- A3 297 x 420 mm
- A4 210 x 297 mm
- A5 148 x 210 mm
- B4 JIS 257 x 364 mm
- B5 JIS 182 x 257 mm
- SRA3 320 x 450 mm



EN Custom
RU Пользовательская
KZ Қолданбалы

- 1** X: 99–1219 mm (3.9–48 in.)
Y: 89–320 mm (3.5–12.6 in.)
- 2** X: 182–431 mm (7.2–17 in.)
Y: 140–297 mm (5.5–11.7 in.)
- 3–5** X: 182–457 mm (7.2–18 in.)
Y: 140–330 mm (5.5–13 in.)

1 2 3 4 5

75–105 g/m²
(20–28 lb. Bond)

EN Plain
RU Обычная
KZ Жай

106–169 g/m²
(40–60 lb. Cover)

EN Lightweight Cardstock
RU Тонкие карточки

170–256 g/m²
(65–98 lb. Cover)

EN Cardstock
RU Карточки
KZ Карточкалар

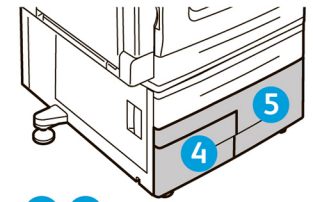
1

257–300 g/m²
(99–111 lb. Cover)

EN Heavyweight Cardstock
RU Плотные карточки
KZ Қалын карточкалар

301–350 g/m²
(112–134 lb. Cover)

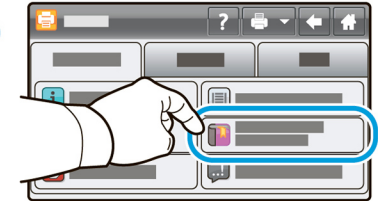
EN Extra Heavyweight Cardstock
RU Очень плотные карточки
KZ Аса қалын карточкалар



4 5

75–256 g/m²
(20 lb. Bond–98 lb. Cover)

- Letter 8.5 x 11 in.
- Executive 7.25 x 10.5 in.
- A4 210 x 297 mm



- English • Français • Italiano
- Deutsch • Español • Português

- EN** Print the *Paper Tips* page
- RU** Распечатайте страницу *Советы по работе с бумагой*
- KZ** Қағазбен берілген кеңес бетін басып

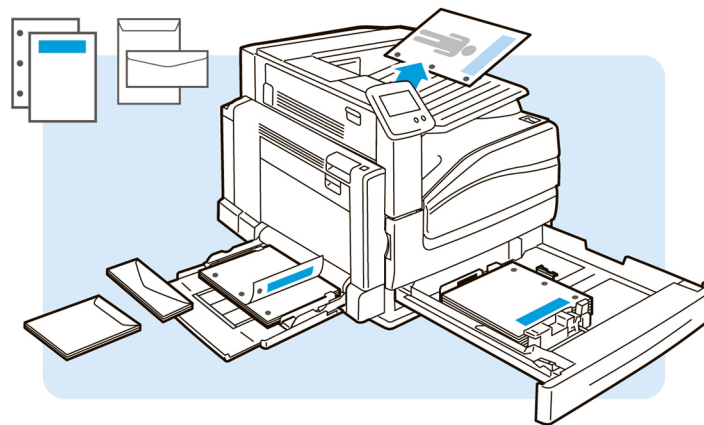
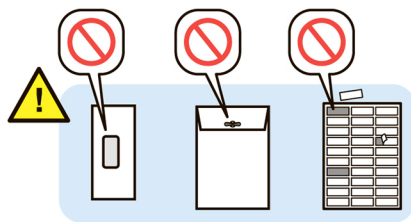
www.xerox.com/paper (U.S./Canada)
www.xerox.com/europaper

- EN** Recommended Media List
- RU** Список рекомендуемых материалов
- KZ** Ұсынбалы материалдардың тізімі

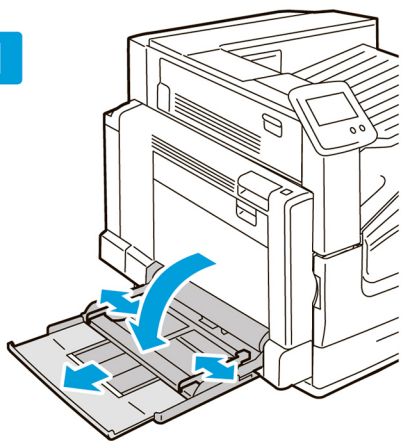
EN Basic Printing

RU Основные сведения о печати

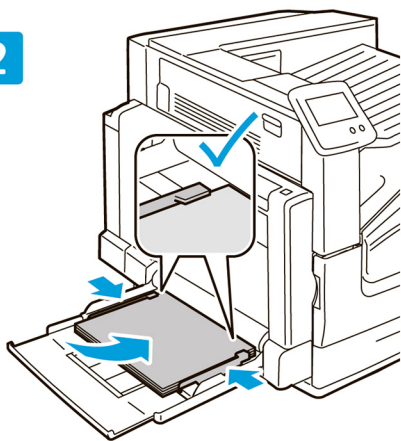
KZ Басып шығару туралы негізгі мәліметтер



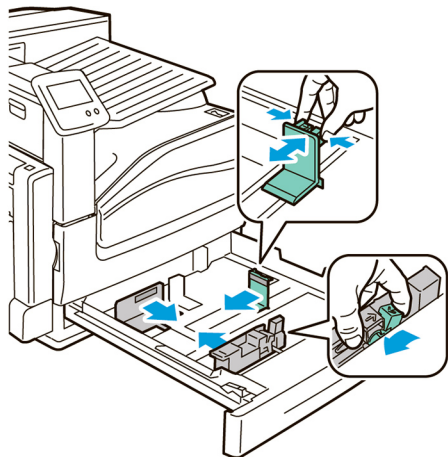
1



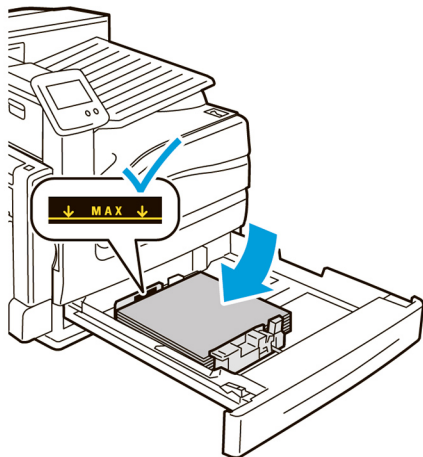
2



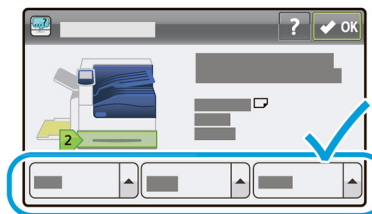
1



2



3

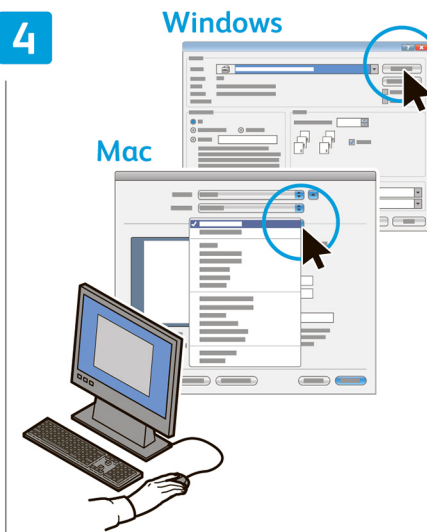


EN Confirm or change size and type settings

RU Подтвердите или измените настройки размера и типа бумаги

KZ Қағаз өлшемі мен түрінін баптауларын растаңыз немесе өзгертіңіз

4

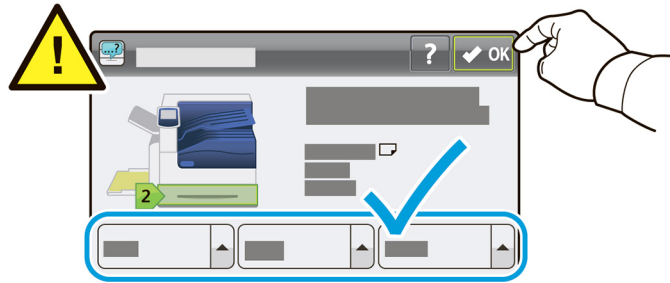


EN When printing, select printing options in the print driver

RU При печати настройки выбираются в драйвере принтера

KZ Басып шығару кезінде баптаулар басып шығарғыш драйверінде таңдалады

- EN Changing Paper Type
- RU Изменение типа бумаги
- KZ Қағаз түрін өзгерту

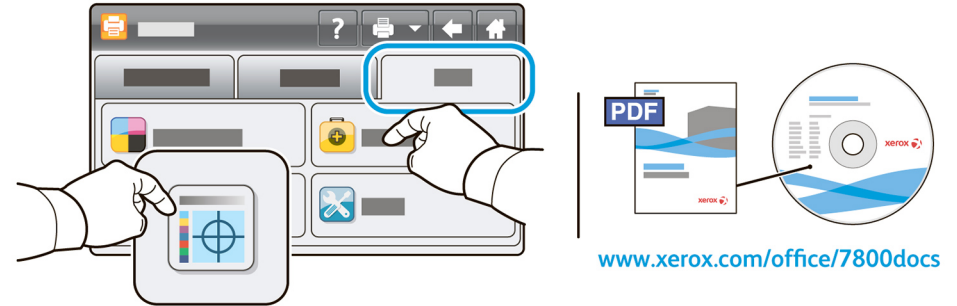


EN If you change the type of paper in a tray, you must change the paper type on the control panel to match the paper you just loaded. If you fail to do this, print-quality problems and jams can occur. Touch **Size**, **Type**, or **Color** to modify any incorrect setting, then touch **OK**, or touch **OK** if no changes are needed.

RU При изменении типа бумаги в лотке необходимо указать тип загруженной бумаги на панели управления. В противном случае может ухудшиться качество печати, а бумага может застревать. Для изменения настройки выберите **Размер**, **Тип** или **Цвет** и нажмите кнопку **OK**. Если изменения не требуются, нажмите **OK**.

KZ Науадағы қағаз түрінің өзгеруі кезінде басқару панелінде жүктелген қағаз түрін көрсету қажет. Әйтпегенде басып шығару сапасы төмендеуі мүмкін, ал қағаз тұрып қалуы мүмкін. Баптауды өзгерту үшін **Өлшемді**, **Түрді немесе Түсті** таңдап **OK** батырмасын басыңыз. Егер өзгерістер талап етілмесе, **OK** батырмасын басыңыз.

- EN Troubleshooting Print Quality
- RU Устранение проблем с качеством печати
- KZ Басып шығару сапасымен байланысты қиындықтарды жою

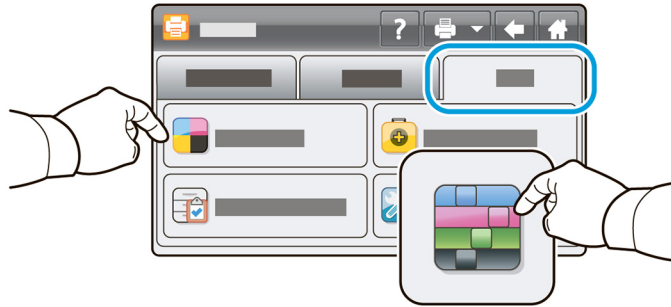


EN For print-quality solutions, print the *Troubleshooting Print-Quality* page. On the printer control panel, touch **Printer** > **Tools** > **Troubleshooting** > **Troubleshooting Print-Quality** > **Print**. Also see the *User Guide* > *Troubleshooting*.

RU Для устранения проблем с качеством печати распечатайте страницу *Устранение проблем качества печати*. На панели управления принтера выберите **Принтер** > **Сист. средства** > **Поиск и устр. неисправ.** > **Устранение проблем качества печати** > **Печать**. См. также *Руководство пользователя* > *Устранение неисправностей*.

KZ Басып шығару сапасымен байланысты қиындықтарды жою үшін *Басып шығару сапасымен байланысты қиындықтар жою бетін басып шығарыңыз*. Басып шығарғыштың басқару панелінде **Басып шығарғыш** > **Жүйелік құралдар** > **Ақаулықтарды іздеу және жою** > **Басып шығару сапасымен байланысты қиындықтарды жою** > **Басып шығару таңдаңыз**. *Пайдаланушыға арналған нұсқау* > *Ақаулықтарды жою сондай-ақ қараңыз*.

- EN **Calibrating Colors**
- RU **Калибровка цветов**
- KZ **Түстерді калибрлеу**

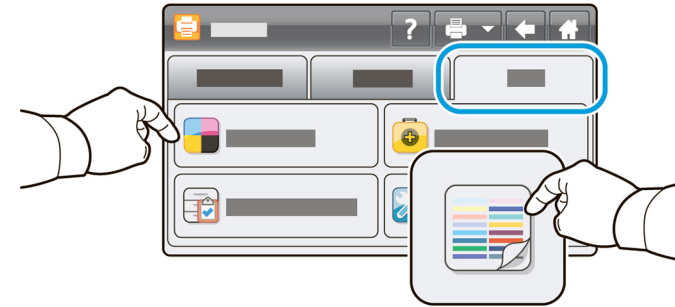


EN For optimum color consistency, run the color calibration procedure. On the printer control panel, touch **Printer** > **Tools** > **Adjust Color** > **Color Calibration**. Follow the onscreen instructions and on the printed pages.

RU Для обеспечения оптимальной согласованности цвета выполните процедуру калибровки цвета. На панели управления принтера выберите **Принтер** > **Сист. средства** > **Регулировка цвета** > **Калибровка цветов**. Следуйте указаниям на экране и на печатаемых страницах.

KZ Түстің оңтайлы жарасушылығын қамтамасыз ету үшін түсті калибрлеу рәсiмiн орынданыз. Басып шығарғыштың басқару панелiнде **Басып шығарғыш** > **Жүйелiк құралдар** > **Түсті ретту** > **Түстердi калибрлеу таңдаңыз**. Экрандағы және басып шығарылып жатқан беттердегi кеңестерге ерiнiз.

- EN **Calibrating for Paper**
- RU **Калибровка для бумаги**
- KZ **Қағазға арналған калибрлеу**



EN You can calibrate your printer for a particular brand or type of paper. This can also be necessary if the temperature or humidity changes significantly. On the printer control panel, touch **Printer** > **Tools** > **Adjust Color** > **Calibrate Paper Type**. Follow the onscreen instructions and on the printed pages.

RU Предусмотрена возможность калибровки принтера для конкретной марки или типа бумаги. Кроме того, это может потребоваться при значительных отклонениях температуры или влажности. На панели управления принтера выберите **Принтер** > **Сист. средства** > **Регулировка цвета** > **Калибровать тип бумаги**. Следуйте указаниям на экране и на печатаемых страницах.

KZ Қағаздың нақты маркасы немесе түрi үшiн басып шығарғышты калибрлеу мүмкiндiгi қарастырылған. Бұдан басқа, бұл температураның немесе ылғалдылықтың айтарлықтай ауытқушылығы кезiнде талап етiлуi мүмiн. Басып шығарғыштың басқару панелiнде **Басып шығарғыш** > **Жүйелiк құралдар** > **Түсті ретту** > **Қағаз түрiн калибрлеу таңдаңыз**. Экрандағы және басып шығарылып жатқан беттердегi кеңестерге ерiнiз.