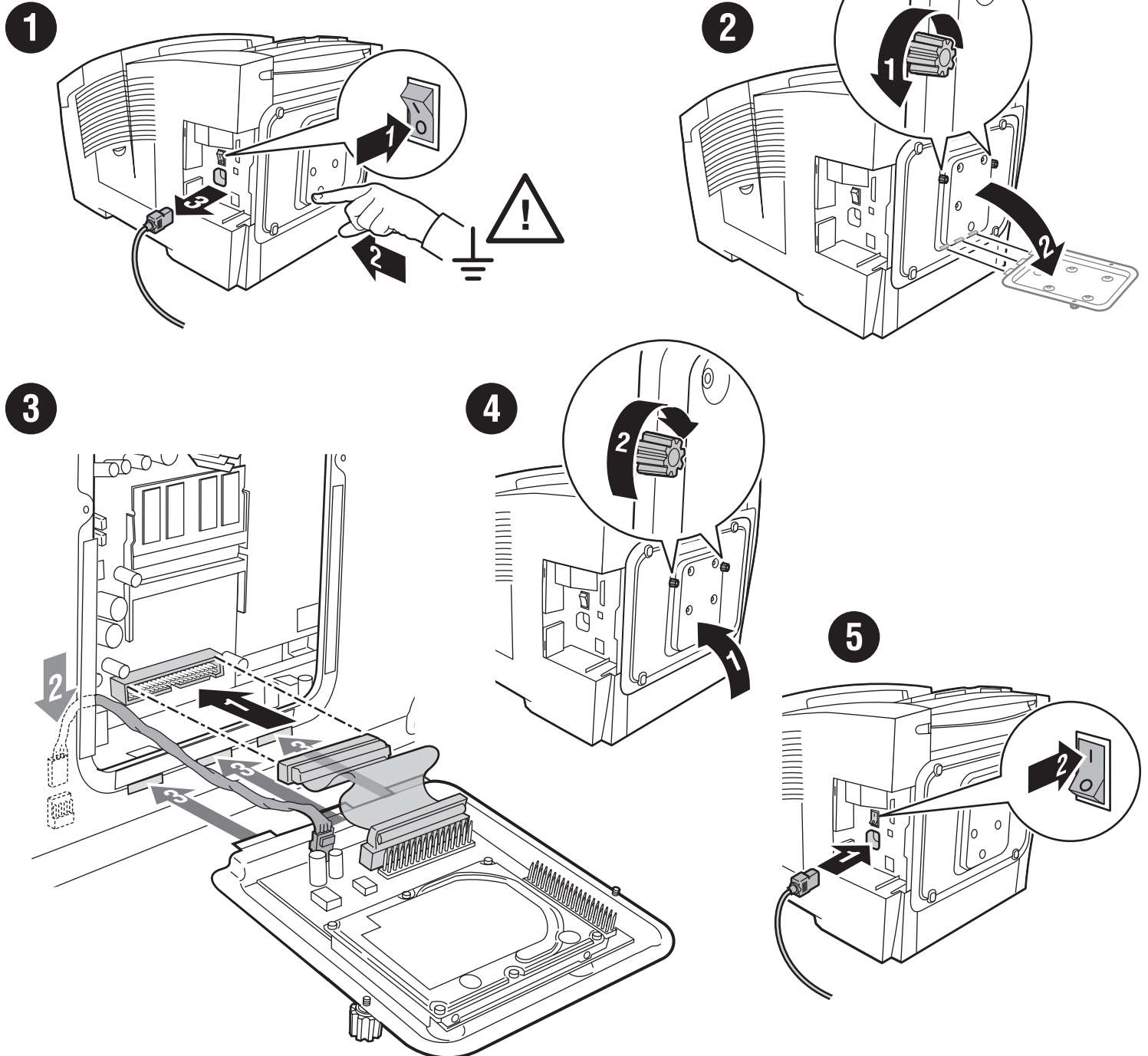


Internal Hard Drive

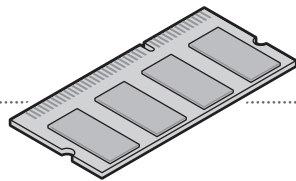
Disque dur interne • Unità Disco Rigido Interna • Internes Festplattenlaufwerk • Unidad de disco duro interno • Disco rígido interno •
 Interne vaste schijf • Intern hårddisk • Intern harddisk • Intern harddisk • Sisäinen kiintolevy • Набор роликов подачи • Příslušenství podávacího válce •
 Zestaw rolki podawania • Adagológörgő készlet • Κιτ κυλίνδρου τροφοδοσίας • 給紙ローラキット • 进纸滚子工具箱 • 進紙滾輪套件 • 공급 롤러 키트



See the instructional video at
www.xerox.com/office/support



color printer

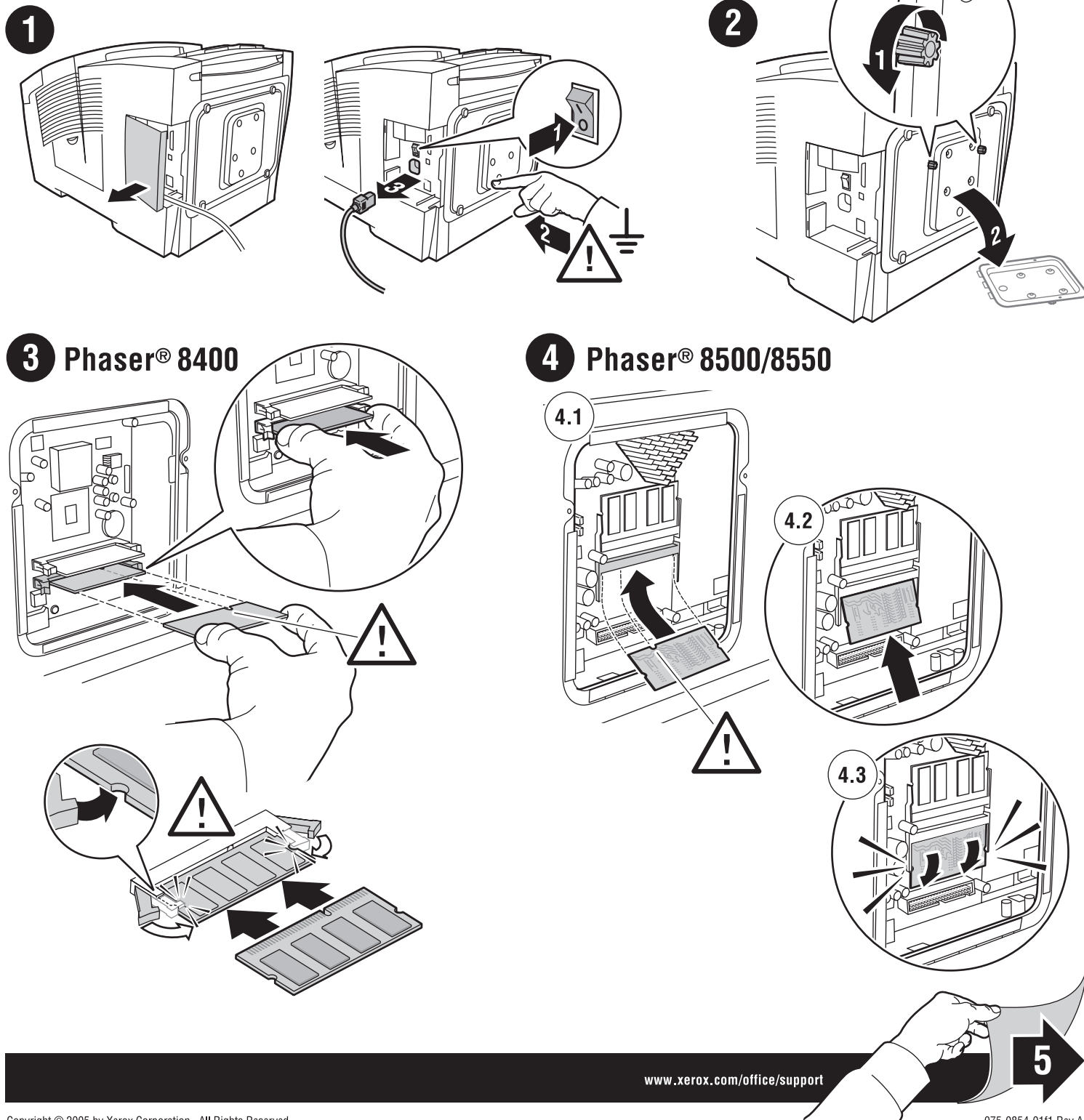


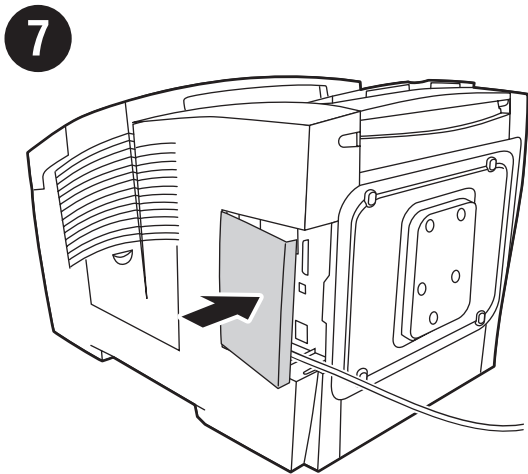
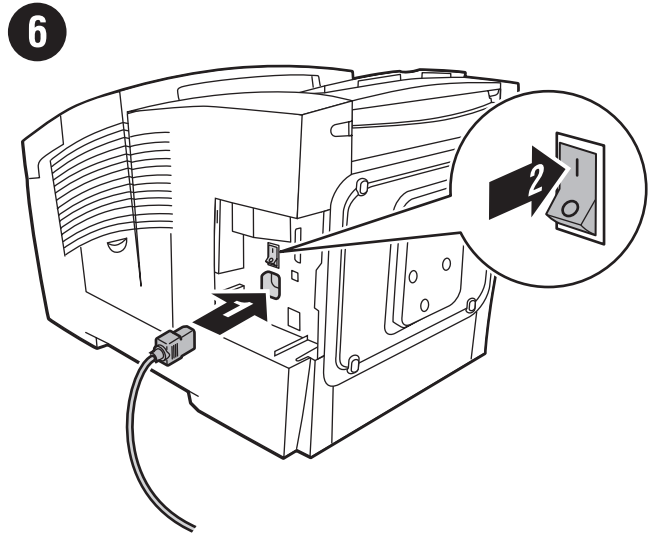
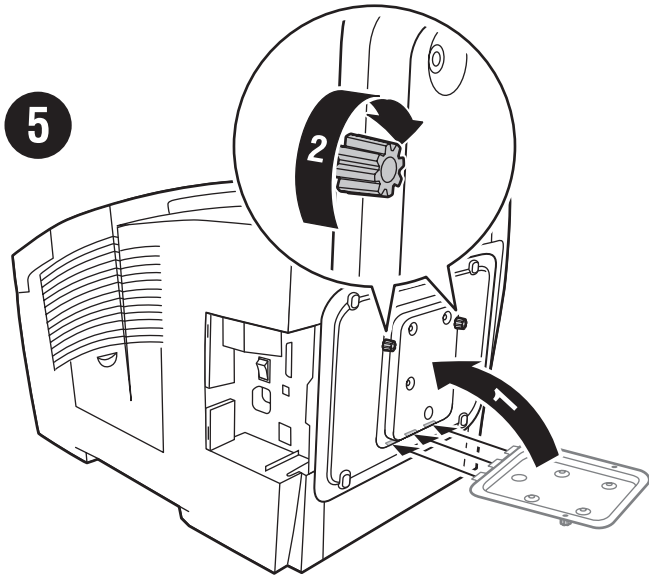
Adding Memory

Ajout de mémoire • Aggiunta di memoria • Aufrüsten des Speichers • Adición de memoria • Adição de memória • Geheugen toevoegen • Lägga till minne • Installere minne • Tilføj hukommelse • Muistin lisääminen • Добавление памяти • Přidání paměti • Rozszerzenie pamięci • Memóriabővítés • Προσθήκη μνήμης • メモリの追加 • 添加内存 • 新增記憶體 • 메모리 추가



See the instructional video at www.xerox.com/office/support







Configuration Card

Carte de configuration • Scheda di configurazione • Konfigurationskarte • Tarjeta de configuración • Placa de configuração • Configuratiekaart • Konfigurationskort • Konfigurasjonskort • Konfigurationskort • Konfigurointikortti • Плата конфигурации • Konfigurační karta • Karta konfiguracyjna • Konfigurációs kártya • Κάρτα διαμόρφωσης • 設定カード • 配置卡 • 設定卡 • 설정 카드

