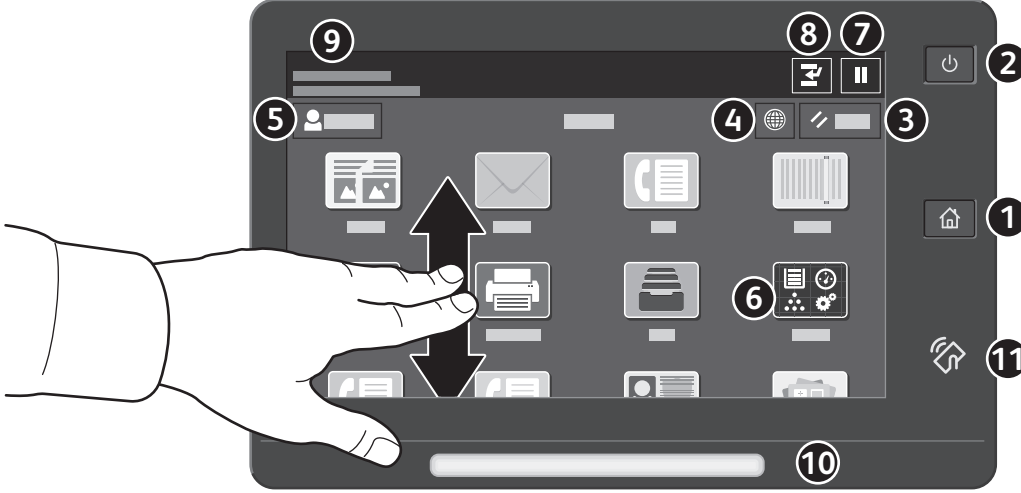


Kontrol Paneli

Kullanılabilir uygulamalar yazıcı kurulumunuza göre değişebilir. Uygulamalar ve özellikler hakkındaki ayrıntılar için bkz. *Kullanım Kılavuzu*.



- 1 Giriş Sayfası ana uygulama ekranına geri döndürür.
- 2 Güç/Uyandırma yazıcıyı başlatır ya da yazıcıyı uyku moduna alma, yeniden başlatma ya da kapatma seçeneklerini sunar.
- 3 Sıfırla, tüm uygulamalarda ayarları varsayılan değerlerine geri yükler.
- 4 Dil ekran dil seçeneklerini sunar.
- 5 Oturum Aç, Araçlara ve ayarlara özel erişim sunar.
- 6 Aygıt uygulaması yazıcı bilgilerine ve ayarlarına erişim sunar.
- 7 Yazdırmayı Duraklat aktif bir yazdırma işini geçici olarak durdurur.
- 8 Yazdırmaya Ara Ver özelliği, başka bir işi kopyalamak ya da yazdırmak için geçerli işi durdurur.
- 9 Durumu Mesajı yazıcı durumunu ve uyarılarını gösterir.
- 10 Durum LED'i yazıcının durumunu gösterir. Ayrıntılı bilgiler için bkz. *Kullanım Kılavuzu*.
- 11 NFC Alanı, bir uygulamadan yazdırma ya da taramak için bir mobil aygıt ile eşleştirme sağlar.

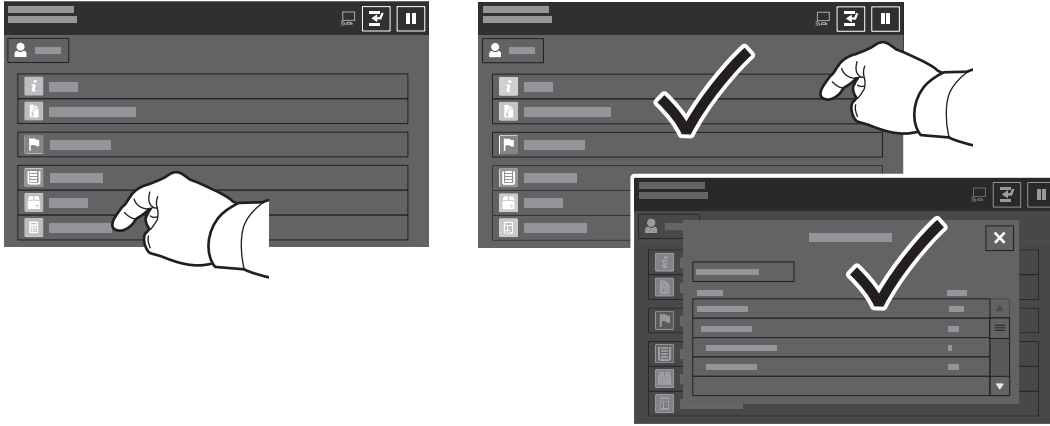
Cihaz uygulaması

Aygıt uygulaması, sarf malzemesi durumuna, yazıcı bilgilerine ve ayarlarına erişim sunar. Bazı menülere ve ayarlara erişmek için yönetici adı ve parolasıyla oturum açmanız gerekir.



Faturalama ve Kullanım Bilgileri

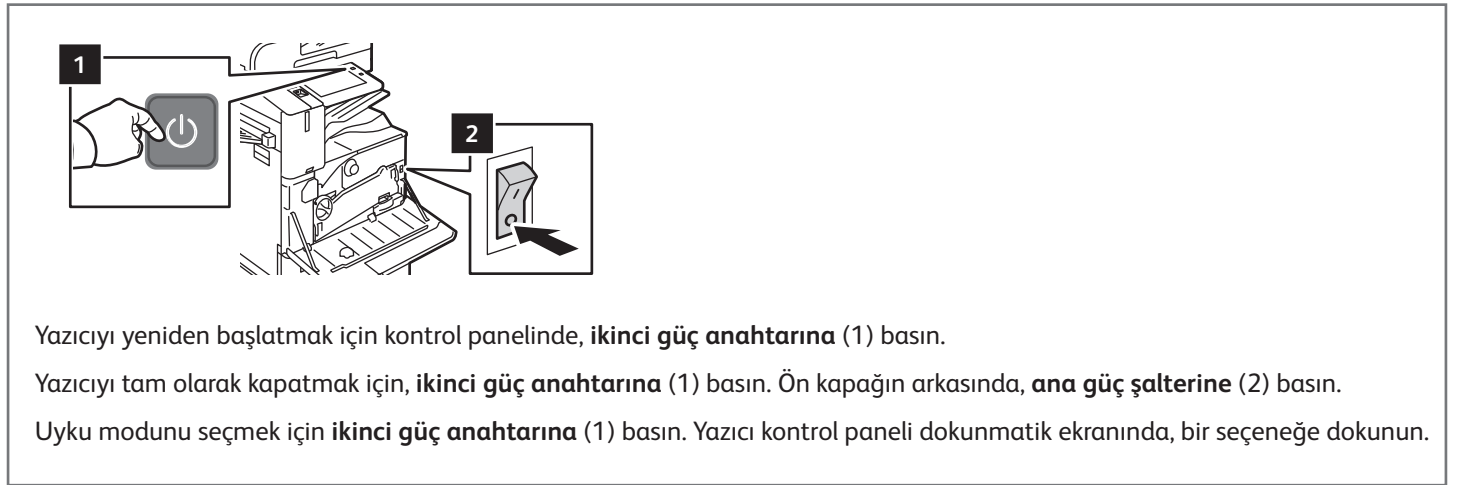
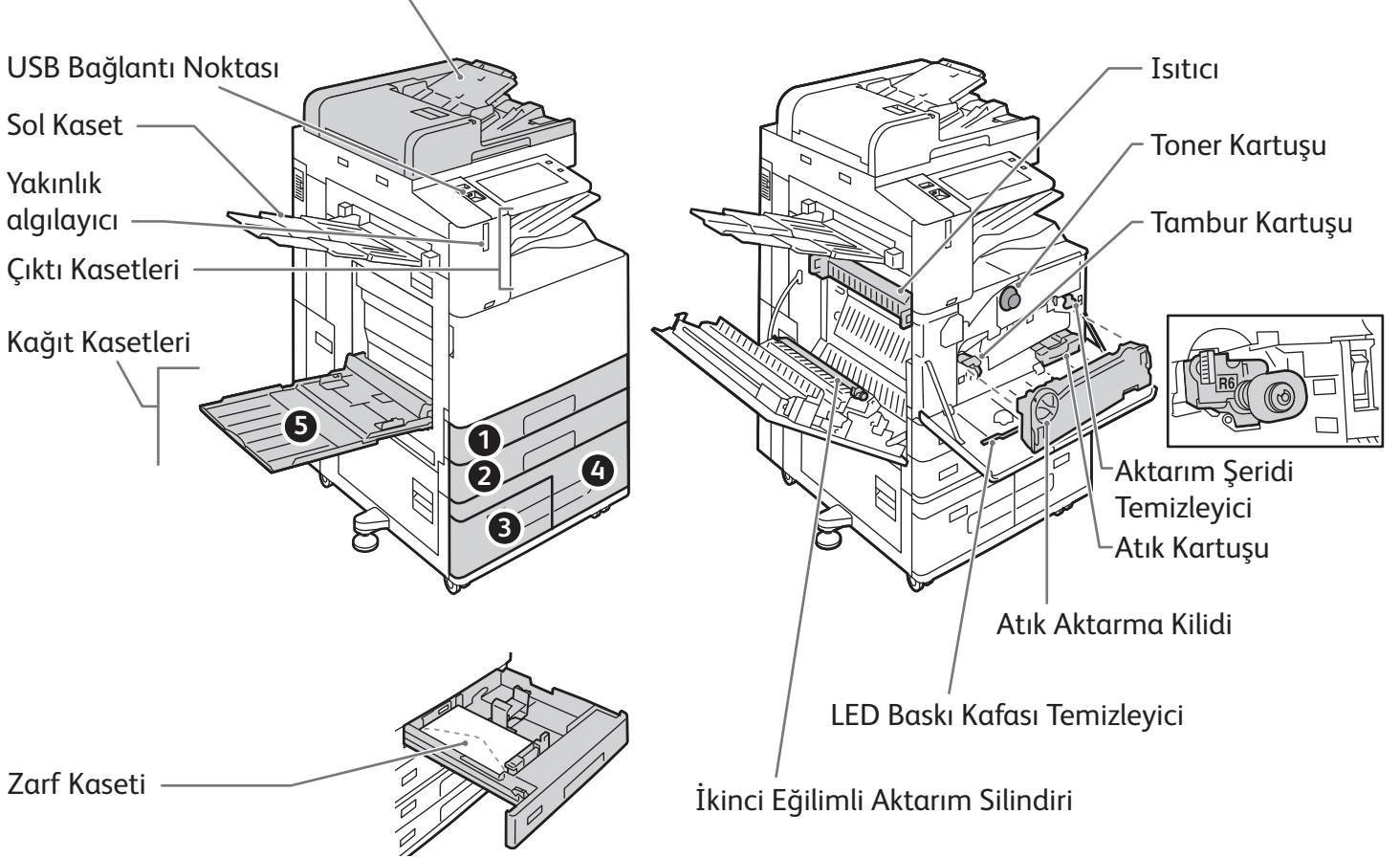
Aygıt özellikleri menüsünde, temel baskı sayısını görüntülemek için **Faturalama/Kullanım**'a dokunun. Ayrıntılı kullanım sayısını görüntülemek için **Kullanım Sayaçları**'na dokunun. Liste, ayrıntılı baskı sayısı kategorileri sunar.



Yazıcı Turu

İsteğe bağlı aksesuarlar, yazıcı kurulumunuzun parçası olabilir. Ayrıntılar için bkz. *Kullanım Kılavuzu*.

Tek Geçişli Çift Taraflı Otomatik Doküman Besleyici (DADF)



Kağıt Kullanımı

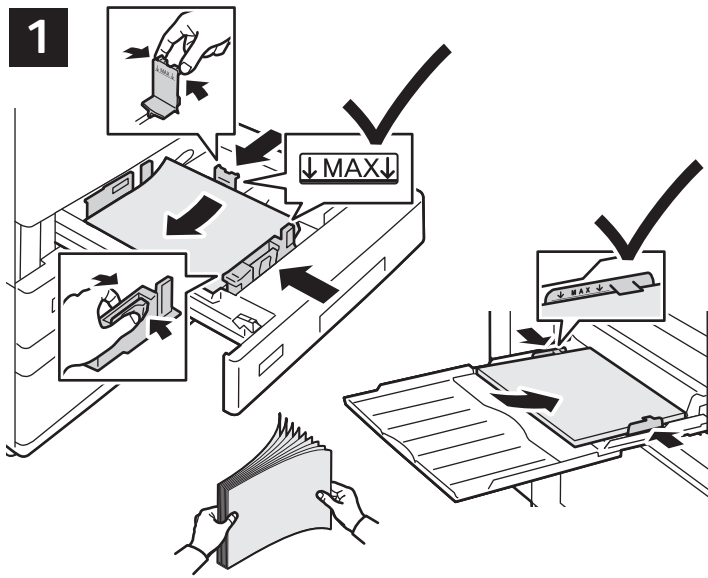
Yazıcınızla kullanılan tüm kağıtların bir listesi için bkz. Recommended Media List (Tavsiye Edilen Ortam Listesi):

www.xerox.com/rmlna (ABD ve Kanada)

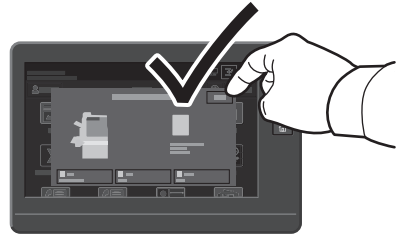
www.xerox.com/rmleu (Avrupa)

Kağıt kasetleri ve kağıtlarla ilgili ayrıntılı bilgi için *Kullanım Kılavuzu*'na bakın.

Kağıt Yükleme



2



Boyut ve tür ayarlarını onaylayın veya gerekiyorsa değiştirin.

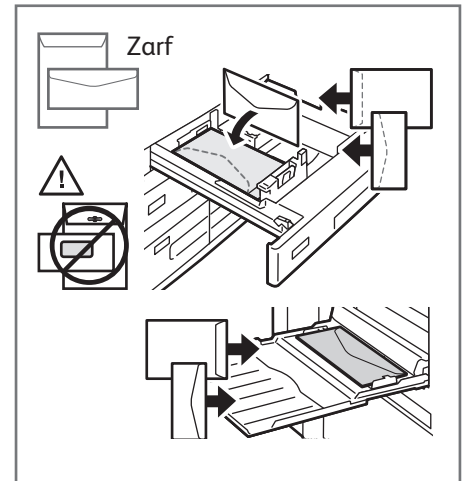
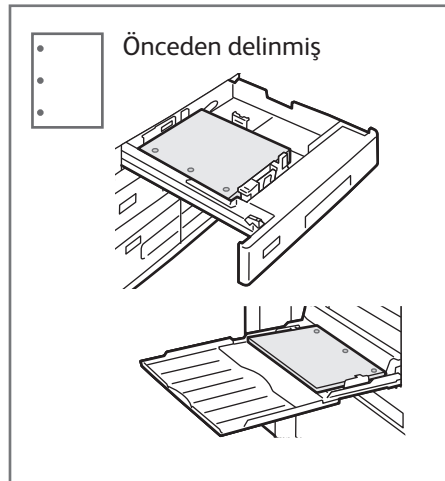
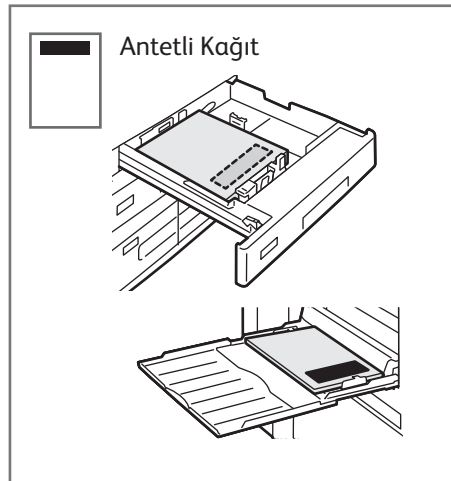
3



En iyi sonucu almak için kağıdın kenarlarını havalandırın. Kılavuzları, kağıt boyutuna uyacak şekilde ayarlayın. Azami dolun çizgisinin üzerinde kağıt yerleştirmeyin.

Yazdırma işlemi sırasında, seçenekleri yazıcı sürücüsünden seçin.

Kağıt Yönü



Kopyalama

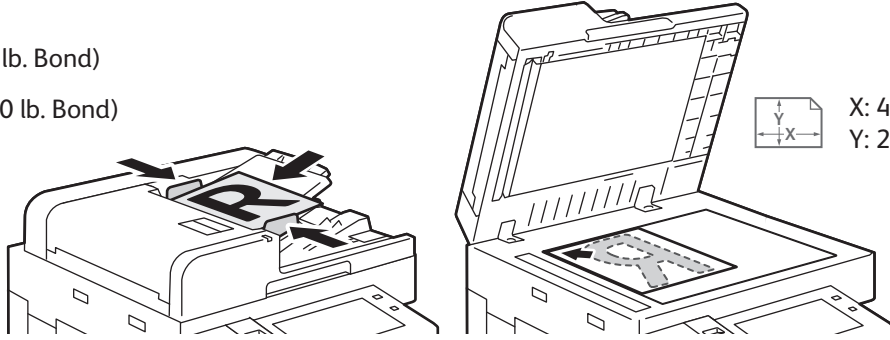
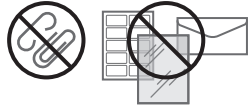
Ayrıntılar için bkz. *Kullanım Kılavuzu*.

1

X: 85–432 mm (3.3–17 inç)
Y: 125–297 mm (4.9–11.7 inç)

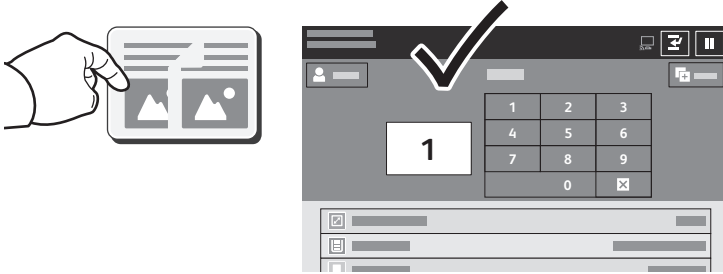
38–128 g/m²
(26 lb. Metin–34 lb. Bond)

≤130 (80 g/m², 20 lb. Bond)



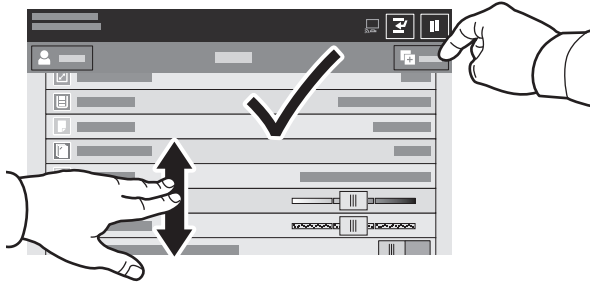
Asıl doküman yerleştirin.

2



Kopyala'ya dokunun ve ardından kopya sayısını seçin.

3



Özellik ayarlarını listeden seçin, ardından **Başlat**'a dokunun.



Tarama ve E-posta ile gönderme

Yazıcı bir ağa bağlıysa, yazıcı kontrol panelinde taranan görüntü için bir hedef seçebilirsiniz.

Bu kılavuz, özel ayarlar yapmadan belge tarama tekniklerini tanımlamaktadır:

- Bir e-posta adresine doküman tarama.
- Kaydedilmiş bir Sık Kullanılan, Adres Defteri listesi veya USB Flash sürücüsüne doküman tarama.
- Yazıcı sabit sürücüsündeki Varsayılan Genel klasöre doküman tarama ve bunları Web tarayıcınızı kullanarak açma.

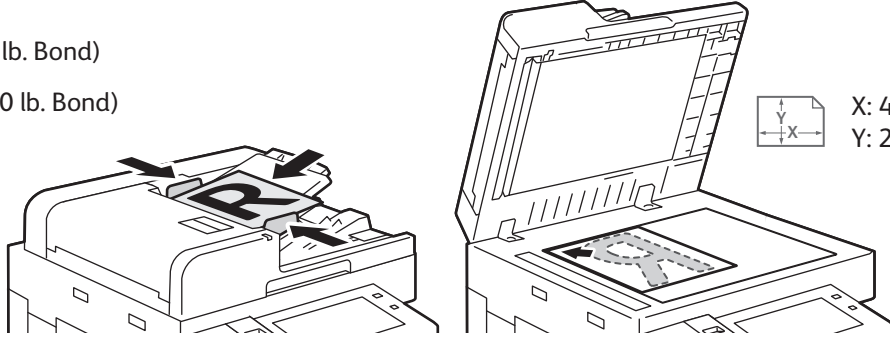
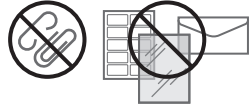
Ayrıntılar ve daha fazla tarama ayarı için bkz. *Kullanım Kılavuzu*. Adres defteri ve iş akışı şablon ayarı hakkında ayrıntılı bilgi için bkz. *System Administrator Guide (Sistem Yöneticisi Kılavuzu)*.

1

X: 85–432 mm (3.3–17 inç)
Y: 125–297 mm (4.9–11.7 inç)

38–128 g/m²
(26 lb. Metin–34 lb. Bond)

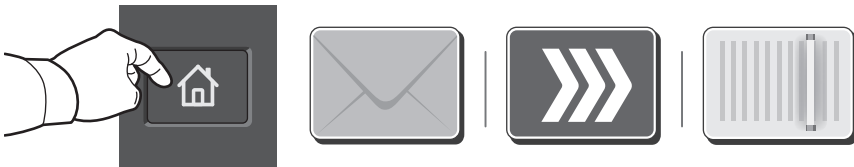
≤130 (80 g/m², 20 lb. Bond)



X: 432 mm (17 inç)
Y: 297 mm (11.7 inç)

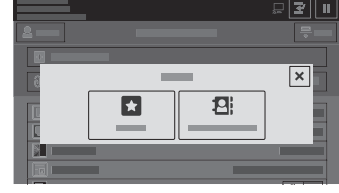
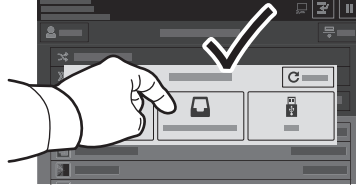
Asıl doküman yerleştirin.

2



Giriş Sayfası düğmesine basın, ardından taramayı e-posta ile göndermek için **E-posta**'ya dokunun. Varsayılan Genel Posta Kutusuna ya da USB Flash sürücüsüne taramak için, **İş Akışı Taraması**'na dokunun. Tarama hedefiniz Adres Defterine kaydedilmişse ya da Sık Kullanılan olarak kaydedilmişse, **Tarama Hedefi**'ne dokunun.

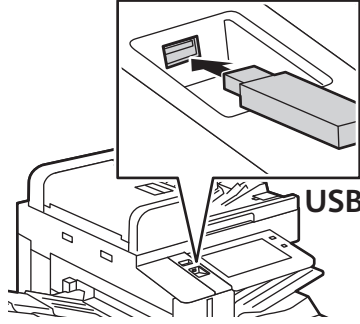
3



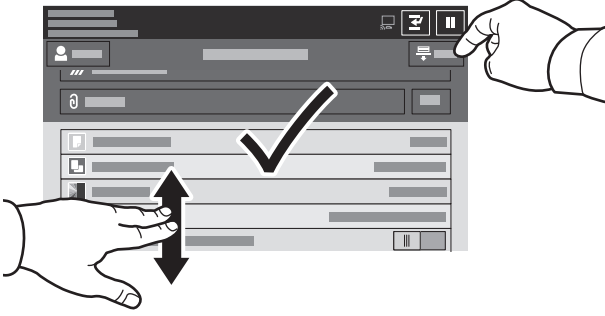
E-posta için **Manuel Giriş**'e dokunun, dokunmatik ekran tuş takımını kullanarak e-posta adresini girin, ardından **Ekle**'ye dokunun. Listeye birden fazla e-posta adresi eklemek için **Alıcı Ekle**'ye dokunun. Posta için bir konu satırı yazmak için, **Konu**'ya dokunun. Kaydedilen e-posta adreslerini seçmek için, **Aygıt Adres Defteri**'ni kullanın ya da **Sık Kullanılanlar**'dan seçin.

İş Akışı Taraması için **Varsayılan Genel Posta Kutusu**'na dokunun ya da USB Flash sürücünüzü takın.

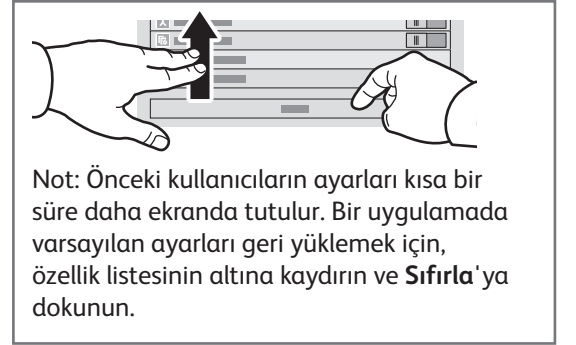
Tarama Hedefi için bir hedef türüne dokunun, ardından uygun bilgileri girin. Listeye birden fazla hedef eklemek için **Hedef Ekle**'ye dokunun.



4



Ayarları gerektiği gibi değiştirin, ardından **Tara**'ya ya da E-posta için **Gönder**'e dokunun.



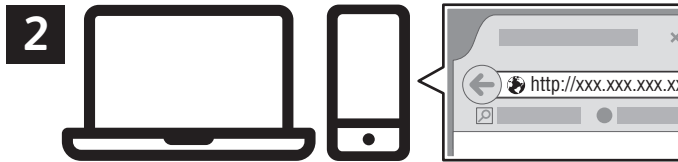
Not: Önceki kullanıcıların ayarları kısa bir süre daha ekranda tutulur. Bir uygulamada varsayılan ayarları geri yüklemek için, özellik listesinin altına kaydırın ve **Sıfırla**'ya dokunun.

Tarama Dosyaları Alma

Taranan görüntüleri yazıcıdaki Varsayılan Genel Posta Kutusu'ndan indirmek için Embedded Web Server'ı (Dahili Web Sunucusu) kullanın. Kişisel posta kutuları ve iş akışı tarama şablonlarını Embedded Web Server'da (Dahili Web Sunucusu) ayarlayabilirsiniz. Ayrıntılar için bkz. *Kullanım Kılavuzu*.



Dokunmatik ekrandaki yazıcı IP adresini not edin. IP Adresi, dokunmatik ekranın sol üst köşesinde görünmüyorsa, Giriş Sayfası'na basın, **Aygıt** > **Hakkında** 'ya dokununuz, ardından IP Adresini kontrol etmek için kaydırın.

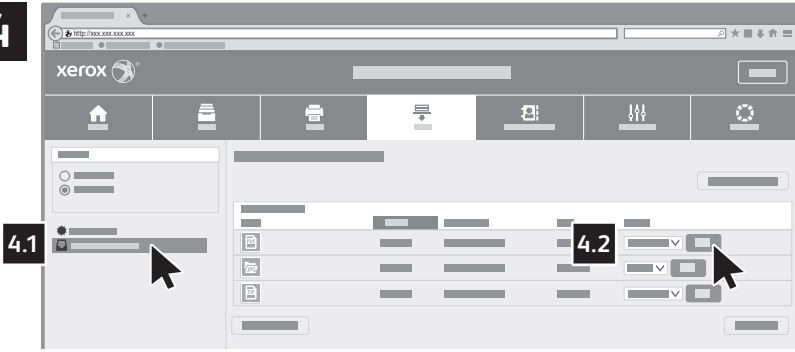


Bir Web tarayıcısına Yazıcının IP adresini yazın, ardından **Enter** veya **Return** düğmesine basın.



Tara sekmesini tıklatın.

4



Varsayılan Genel Posta Kutusu'nu seçin, ardından listede taramanızı bulun. Taramayı indirmek için **Git**'i tıklayın.



Listeyi yenilemek için **Update View**'u (Görünümü Güncelle) tıklayın.

Dosyayı bilgisayarınıza kaydetmek için **Download**'u (İndir) seçin.

Kaydedilen sayfayı yeniden yazdırmak için **Reprint**'i (Yeniden Yazdır) seçin.

Saklanmış işi tamamen kaldırmak için **Delete**'i (Sil) seçin.

Bir dizin açmak için **Aç**'i seçin.

Faks

Dört yoldan birini kullanarak bir faks gönderebilirsiniz:

- **Faks** seçeneği dokümanı tarar ve doğrudan bir faks makinesine gönderir.
- **Sunucu Faksı** seçeneği dokümanı tarar ve bir faks sunucusuna, faks sunucusu ise dokümanı bir faks makinesine gönderir.
- **İnternet Faksı** özelliği dokümanı tarar ve e-posta olarak bir alıcıya gönderir.
- **LAN Faksı** geçerli baskı işini bir faks olarak gönderir.

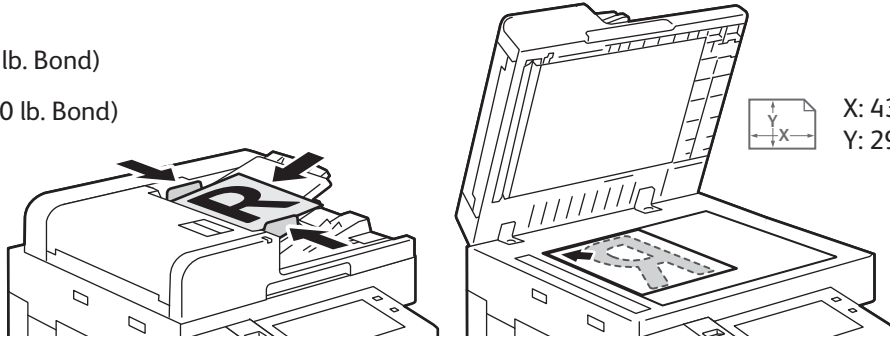
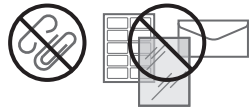
Ayrıntılar için bkz. *Kullanım Kılavuzu*. LAN Faksı'nın ayrıntıları için yazıcı sürücüsü yazılımına bakın. Faksın kurulumu ve gelişmiş ayarlar hakkında ayrıntılı bilgi için bkz. *System Administrator Guide (Sistem Yöneticisi Kılavuzu)*.

1

X: 85–432 mm (3.3–17 inç)
Y: 125–297 mm (4.9–11.7 inç)

38–128 g/m²
(26 lb. Metin–34 lb. Bond)

≤130 (80 g/m², 20 lb. Bond)



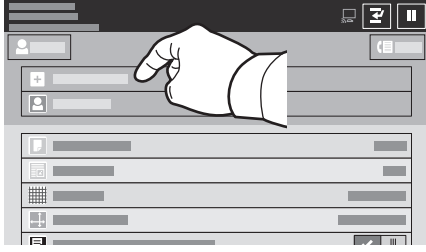
Orijinal dokümanı yerleştirin.

2



Bir faks makinesine faks göndermek için **Giriş Sayfası**'na dokunun, ardından **Faks** 'a ya da **Sunucu Faksı**'na dokunun.

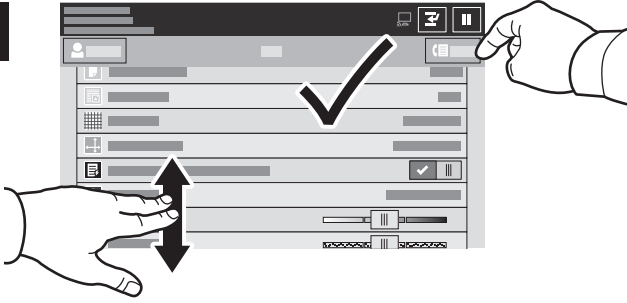
Faksı bir e-posta eklentisi olarak göndermek için, **Giriş Sayfası**'na dokunun, ardından **İnternet Faksı**'na dokunun.

3**3.1****3.2****3.3**

Faks numaraları için **Manuel Giriş**'e dokunun, ardından dokunmatik ekran alfa sayısal tuşlarını ve özel karakterleri kullanarak faks numarasını girin. **Ekle**'ye dokunun. Listeye daha fazla faks numarası girmek için **Alıcı Ekle**'ye dokunun.

Internet Faksı e-posta adresleri için **Manuel Giriş**'e dokunun, sonra dokunmatik ekran tuş takımını kullanarak e-posta adresini girin. **Ekle**'ye dokunun. Listeye daha fazla e-posta adresi girmek için **Alıcı Ekle**'ye dokunun.

Kaydedilen numaraları kaydetmek için Aygıt Adres Defteri ya da Sık Kullanılanlar'ı kullanın. Kaydedilen faks konumlarını seçmek için Posta Kutusu ya da Çağırma'yı kullanın.

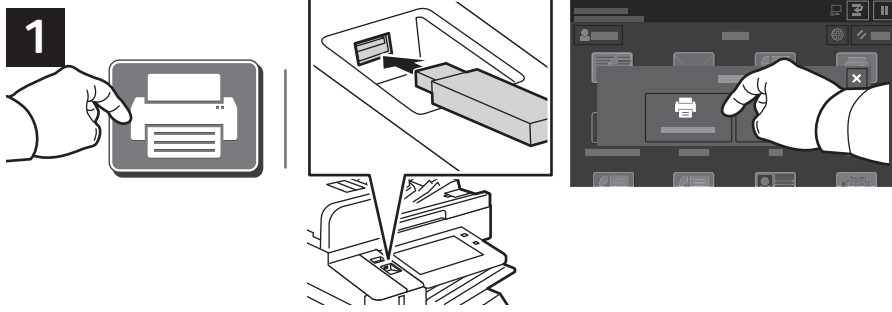
4

Ayarları gerektiği gibi değiştirin, ardından **Gönder**'e dokunun.



USB Flash Sürücüsünden Yazdırma

.pdf, .tiff, .ps, .xps ve diğer dosya türlerini doğrudan bir USB Flash sürücüden yazdırabilirsiniz. Daha fazla bilgi için, bkz. *Kullanım Kılavuzu*.

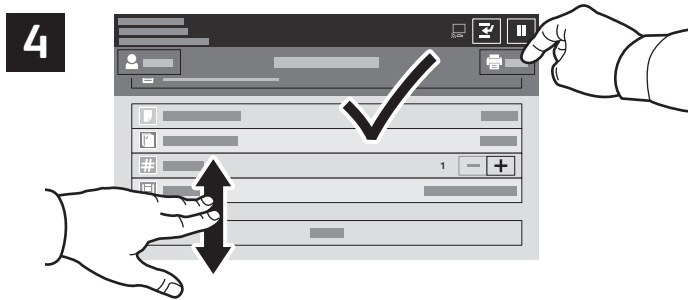


Yazdırma Kaynağı'na dokunun ya da USB Flash Sürücünüzü takın, ardından **USB'den Yazdır**'ı seçin.



Kopya sayısını seçmek için artı işaretine (+) ya da eksi işaretine (-) dokunun. Daha büyük sayılar için **Miktar**'a dokunun, ardından bir sayı girin.

Doküman Ekle'ye dokunun, ardından dosyalarınıza gidin ve bunları seçin.



Ayarları gerektiği gibi seçin, ardından **Yazdır**'a dokunun.

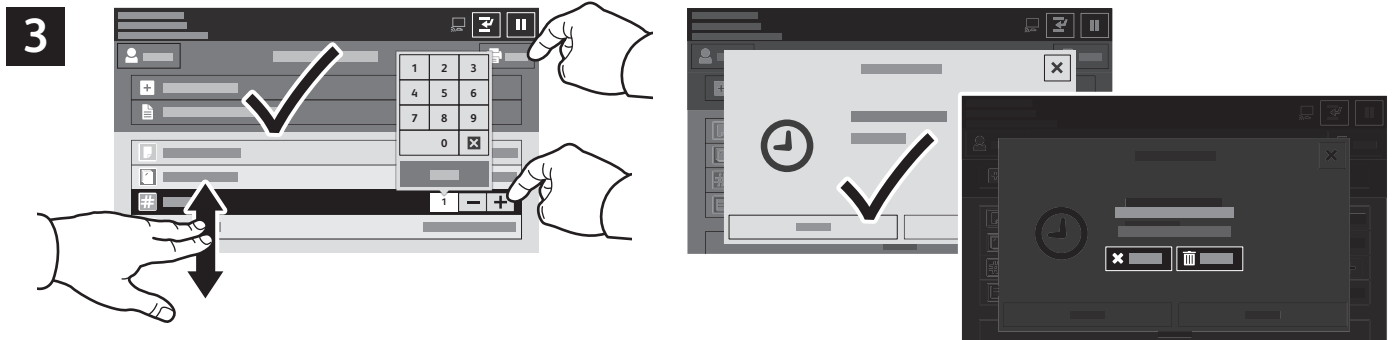
Yazıcıda Kayıtlı İşleri Yazdırma



Bir yazdırma işini yazıcıya kaydetmek için gönderebilir, ardından işi daha sonra yazıcı kontrol panelinde yazdırmak için seçebilirsiniz. İşler ortak klasörde saklanabilir ya da parola korumalı olabilir. Xerox® yazdırma sürücüsünde, **Özellikler** (Windows) ya da **Xerox Features** (Mac OS) ögesini seçin, ardından **İş Türü**'nü seçin. **Kaydedilmiş İş** ya da **Güvenli Yazdırma**'yı seçin. Güvenli Yazdırma için bir parola yazın. **Tamam** 'ı tıklatın ve işi yazdırın.



Yazdırma Kaynağı'na dokunun, ardından **Kaydedilen İşler**'e dokunun. **Varsayılan Genel Klasör**'ü, ardından yazdırma işinizi seçin.



Ayarları listeden seçin. Kopya sayısını seçmek için artı işaretine (+) ya da eksi işaretine (-) dokunun. Daha büyük sayılar için **Miktar**'a dokunun, ardından bir sayı girin. Yazdır'a dokunun. İş silmek için, yazdırma ekranı ve onay ekranında **Sil**'e dokunun.