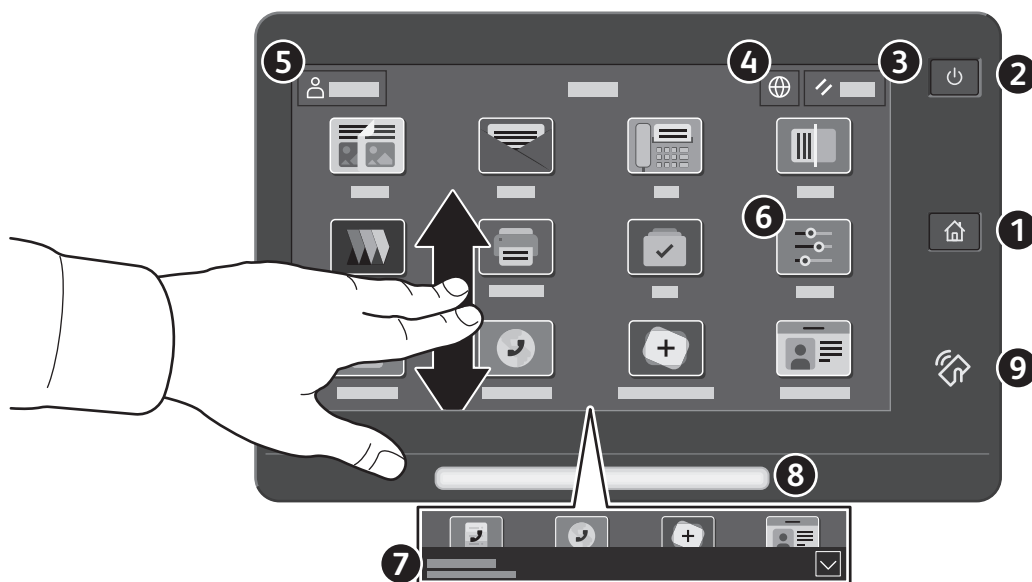


Ovládací panel

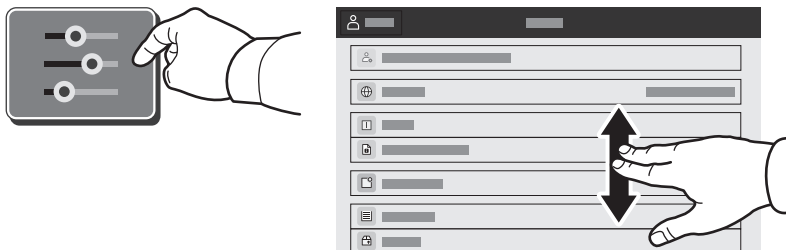
Dostupné aplikace se mohou v různých sestavách tiskárny lišit. Podrobnosti o aplikacích a funkcích najdete v *uživatelské příručce*.



- 1 Stisknutím tlačítka **Domovská obrazovka** se vrátíte na hlavní obrazovku aplikace.
- 2 Stisknutím tlačítka **Napájení/probuzení** tiskárnu spustíte nebo zobrazíte nabídku možností úsporného režimu, restartování nebo vypnutí tiskárny.
- 3 Stisknutím tlačítka **Resetovat** obnovíte výchozí hodnoty nastavení všech aplikací.
- 4 Stisknutím tlačítka **Jazyk** zobrazíte výběr jazyka rozhraní na obrazovce.
- 5 Stisknutím tlačítka **Přihlášení** získáte speciální přístup k nástrojům a nastavením.
- 6 **Aplikace Zařízení** poskytuje přístup k informacím o tiskárně a nastavení.
- 7 **Oznamovací banner** zobrazuje stav tiskárny a varování. Chcete-li zobrazit všechna oznámení, klepněte na banner. Chcete-li banner zavřít, klepněte na šipku dolů.
- 8 **Stavová LED** indikuje stav tiskárny. Podrobné informace najdete v *uživatelské příručce*.
- 9 **Oblast NFC** umožňuje spárování s mobilním zařízením za účelem tisku nebo snímání z aplikace.

Aplikace Zařízení

Aplikace Zařízení poskytuje přístup ke stavu spotřebního materiálu, informacím o tiskárně a nastavením. K některým nabídkám a nastavením lze přistupovat jen po přihlášení pomocí uživatelského jména a hesla správce.



Informace o účtování a použití přístroje

Stisknutím možnosti **Účtování/využití** ve funkcích nabídky Zařízení zobrazíte počty vytištěných stran. Chcete-li zobrazit podrobný přehled o využití přístroje, stiskněte tlačítko **Počítadla použití**. Seznam obsahuje podrobné kategorie počtů vytištěných stran.

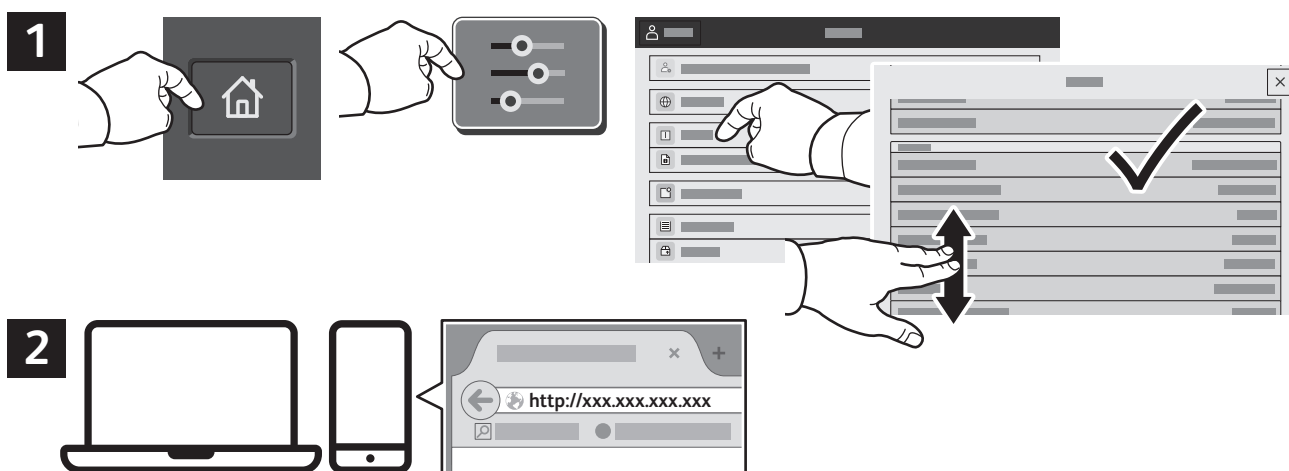


Integrovaný webový server

Integrovaný webový server Xerox® umožňuje přístup k podrobnostem konfigurace tiskárny, stavu papíru a spotřebního materiálu, stavu úloh a diagnostickým funkcím prostřednictvím sítě. Umožňuje také spravovat fax, e-mail a adresáře.

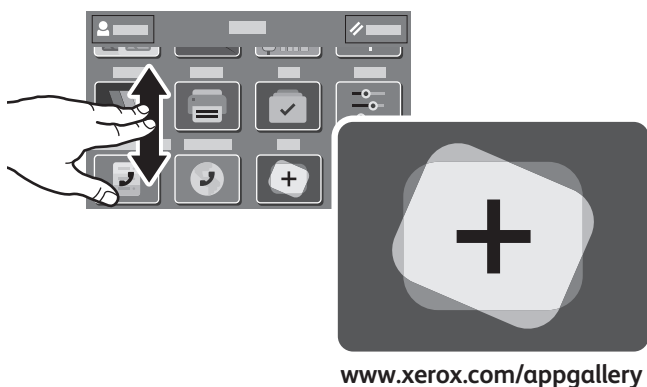
Chcete-li se připojit, zadejte do webového prohlížeče adresu IP tiskárny. Síťová adresa IPv4 je uvedena na dotykové obrazovce ovládacího panelu. Stiskněte aplikaci **Zařízení** > **O** a přejděte dolů.

Podrobnosti k používání integrovaného webového serveru naleznete v *uživatelské příručce*, která je k dispozici na webu Xerox.com.



App Gallery

Služba Xerox App Gallery nabízí stále se rozšiřující sbírku aplikací na zvýšení produktivity, které můžete nainstalovat do tiskárny. Vyhledejte požadovanou aplikaci na úvodní obrazovce a vytvořte si přihlašovací údaje přímo nebo přejděte na adresu www.xerox.com/appgallery, přihlaste se a přidejte své zařízení. Aby byla instalace aplikace jednodušší, použijte k přihlášení do služby App Gallery stejné jméno jako k přihlášení k tiskárně.

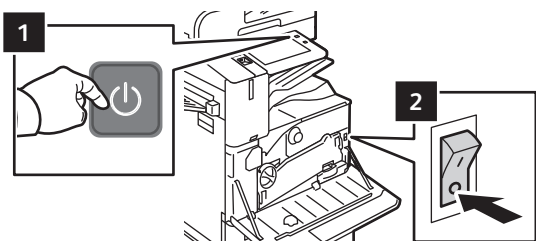
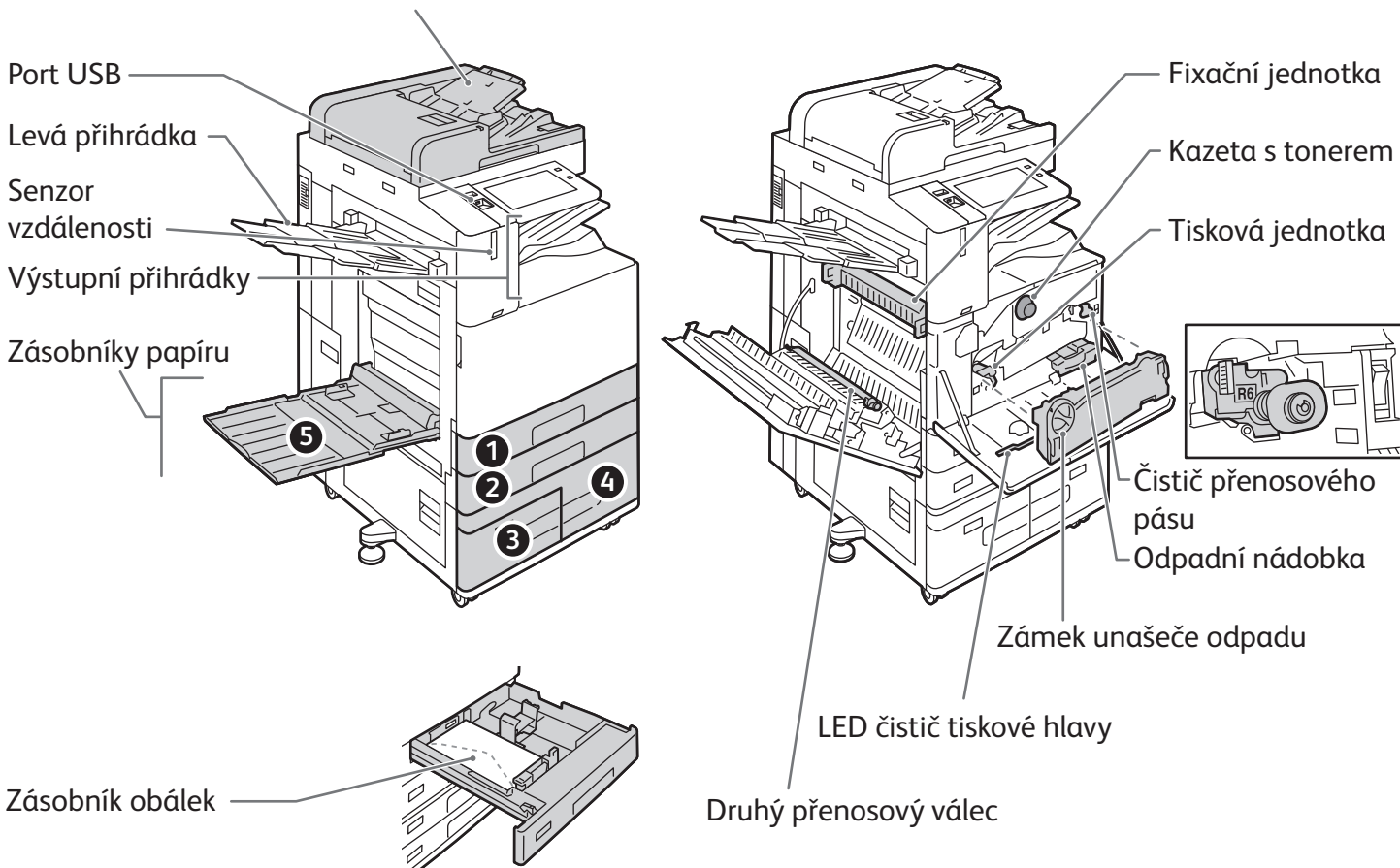


www.xerox.com/appgallery

Prohlídka tiskárny

Součástí sestavy tiskárny může být volitelné příslušenství. Podrobnosti najdete v *uživatelské příručce*.

Jednoprůchodový automatický duplexní podavač předloh (DADF)



Chcete-li tiskárnu restartovat, stiskněte **sekundární vypínač (1)** na ovládacím panelu.

Chcete-li tiskárnu vypnout, stiskněte **sekundární vypínač (1)**. Stiskněte **hlavní vypínač (2)** za předním krytem.

Úsporný režim aktivujete stisknutím **sekundárního vypínače (1)**. Stiskněte požadovanou možnost na dotykové obrazovce ovládacího panelu tiskárny.

Manipulace s papírem

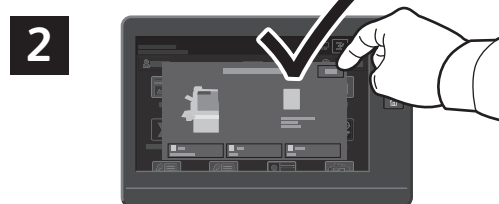
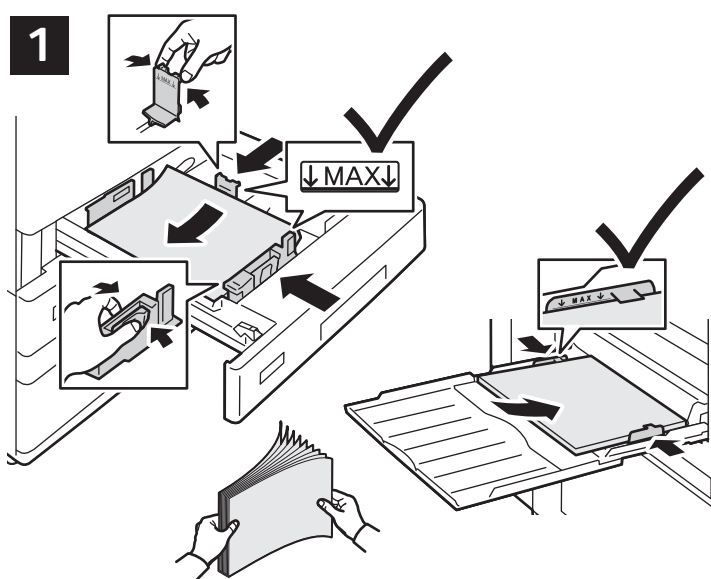
Úplný seznam typů papíru, které lze používat v tiskárně, najdete v seznamu Recommended Media List (Seznam doporučených médií) na adrese:

www.xerox.com/rmlna (USA a Kanada)

www.xerox.com/rmleu (Evropa)

Podrobnosti o zásobnících a papíru najdete v *uživatelské příručce*.

Vložení papíru



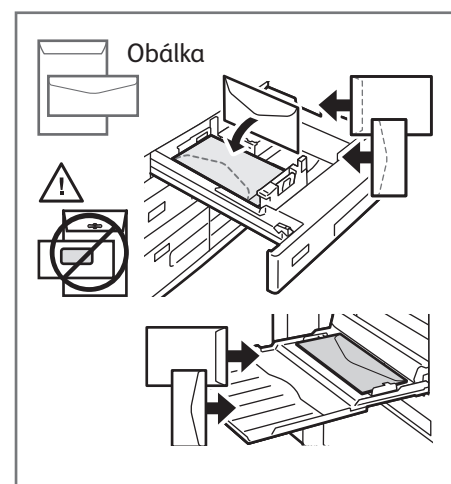
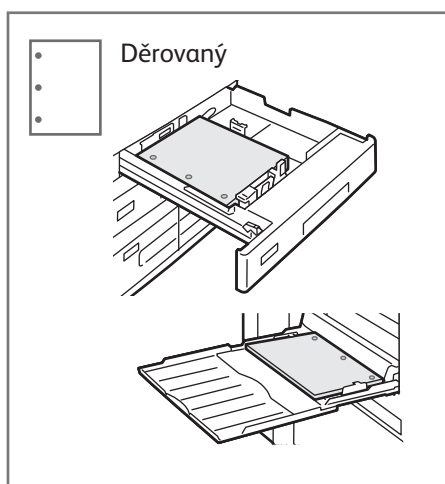
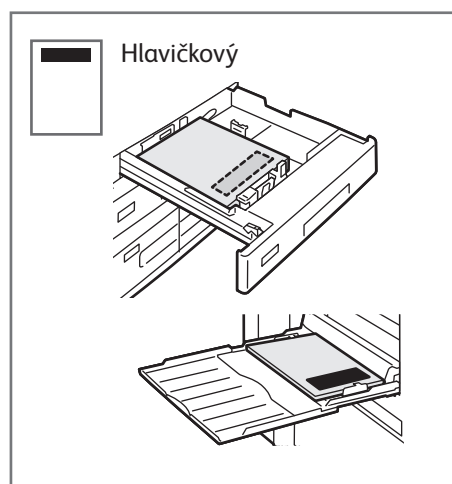
Potvrďte nebo v případě potřeby změňte nastavení formátu, typu a barvy.



Při tisku vyberte možnosti v tiskovém ovladači.

Nejllepších výsledků dosáhnete promnutím okrajů papíru. Nastavte vodítka podle formátu papíru. Nevkládejte papír nad značku maximálního naplnění.

Orientace papíru



Kopírování

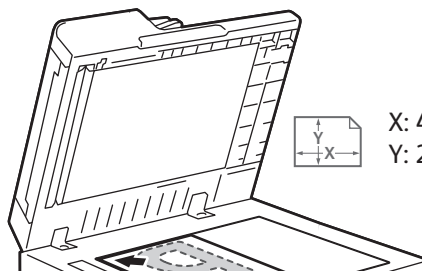
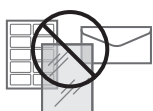
Podrobnosti najdete v *uživatelské příručce*.

1

X: 85–432 mm (3,3–17")
Y: 125–297 mm (4,9–11,7")

38–128 g/m²
(26 lb. text – 34 lb. kancelářský)

≤130 (80 g/m², 20 lb. kancelářský)
B8270: ≤250



X: 432 mm (17")
Y: 297 mm (11,7")

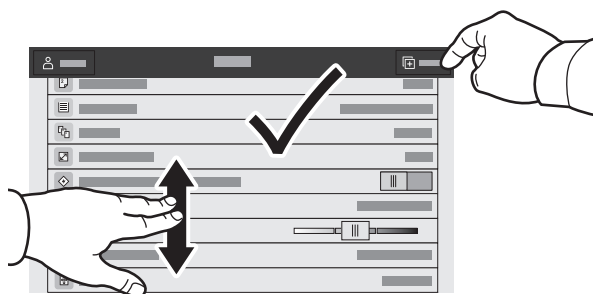
Vložte předlohy.

2

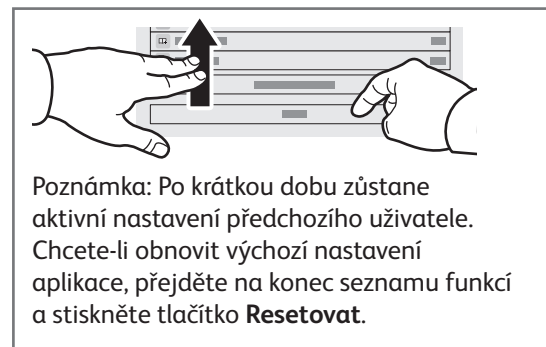


Stiskněte možnost **Kopírování** a poté vyberte počet kopií.

3



Vyberte nastavení funkce ze seznamu a stiskněte tlačítko **Spustit**.



Poznámka: Po krátkou dobu zůstane aktivní nastavení předchozího uživatele. Chcete-li obnovit výchozí nastavení aplikace, přejděte na konec seznamu funkcí a stiskněte tlačítko **Resetovat**.

Snímání a odesílání e-mailem

Pokud je tiskárna připojena k síti, můžete vybrat cílové umístění nasnímaného obrazu na ovládacím panelu tiskárny.

Tento návod definuje postupy snímání předloh bez přípravy zvláštního nastavení:

- snímání předlohy na e-mailovou adresu,
- snímání předlohy do uložené oblíbené položky, do položky adresáře nebo na jednotku USB flash,
- snímání předlohy do výchozí veřejné složky na pevném disku tiskárny a její načtení pomocí webového prohlížeče.

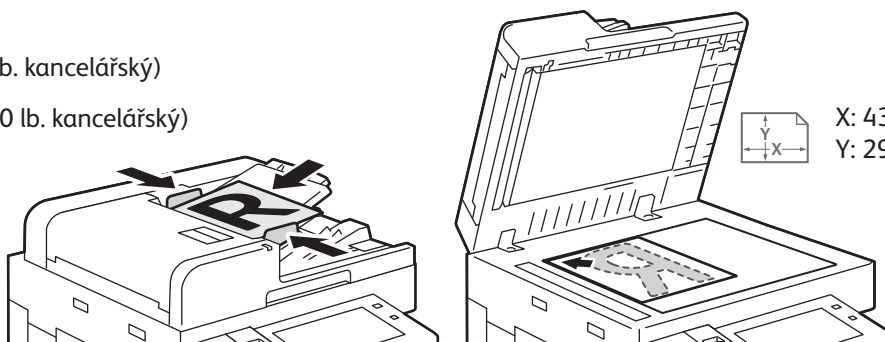
Podrobnosti a další nastavení snímání najdete v *uživatelské příručce*. Další informace najdete v příručce *System Administrator Guide* (Příručka správce systému).

1

X: 85–432 mm (3,3–17")
Y: 125–297 mm (4,9–11,7")

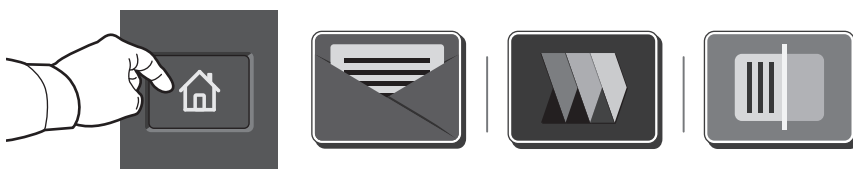
38–128 g/m²
(26 lb. text – 34 lb. kancelářský)

≤130 (80 g/m², 20 lb. kancelářský)
B8270: ≤250

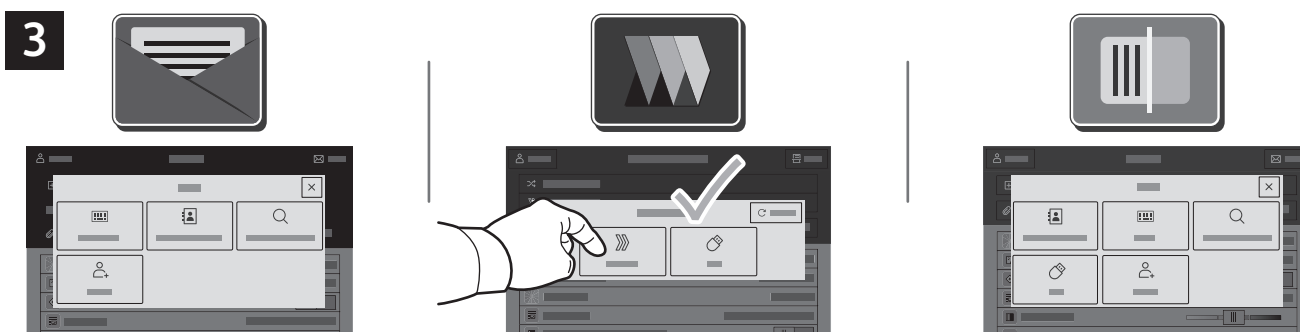


Vložte předlohy.

2

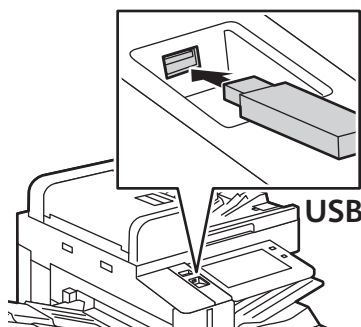


Chcete-li nasnímaný soubor odeslat e-mailem, stiskněte tlačítko **Domovská obrazovka** a poté tlačítko **E-mail**. Chcete-li nasnímaný soubor uložit do výchozí veřejné schránky nebo na jednotku USB flash, stiskněte možnost **Snímání v síti**. Je-li místo určení snímání uloženo v adresáři nebo uloženo jako oblíbená položka, stiskněte tlačítko **Snímání do**.



V případě e-mailu stiskněte možnost **Ruční zadání**, zadejte e-mailovou adresu pomocí klávesnice na dotykové obrazovce a stiskněte tlačítko **Přidat**. Chcete-li do seznamu přidat více než jednu e-mailovou adresu, stiskněte tlačítko **Přidat příjemce**. Chcete-li napsat předmět e-mailu, stiskněte tlačítko **Předmět**. Chcete-li vybrat uložené e-mailové adresy, použijte adresář zařízení nebo vyberte oblíbené položky.

Používáte-li funkci Snímání v síti, stiskněte možnost **Výchozí veřejná schránka** nebo vložte jednotku USB flash.



Při použití funkce Snímání do vyberte typ místa určení a poté zadejte příslušné informace. Chcete-li do seznamu přidat více míst určení, stiskněte tlačítko **Přidat místo určení**.



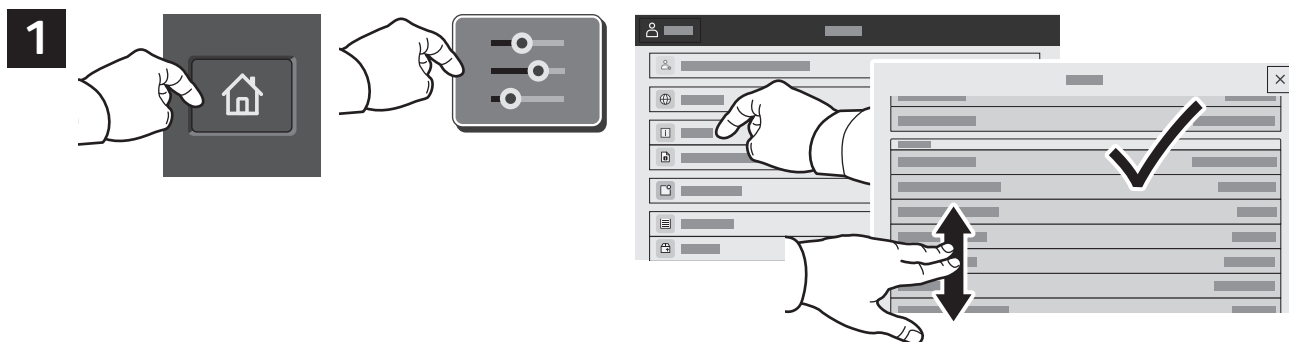
Změňte nastavení podle potřeby a stiskněte tlačítko **Snímání** nebo v případě e-mailu tlačítko **Odeslat**.



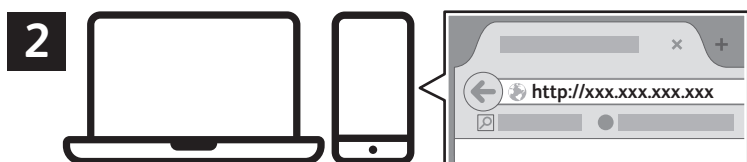
Poznámka: Po krátkou dobu zůstane aktivní nastavení předchozího uživatele. Chcete-li obnovit výchozí nastavení aplikace, přejděte na konec seznamu funkcí a stiskněte tlačítko **Resetovat**.

Načtení nasnímaných souborů

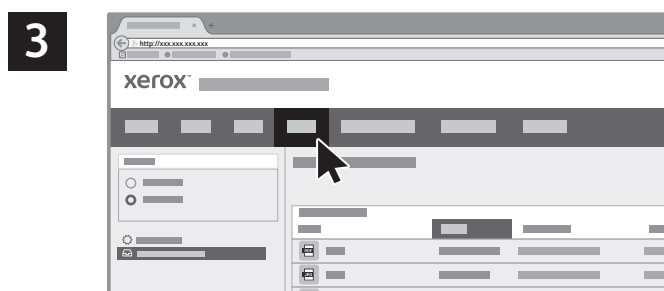
Chcete-li stáhnout nasnímané obrazy z výchozí veřejné schránky na tiskárně, použijte Integrovaný webový server. Integrovaný webový server umožňuje vytváření osobních schránek a šablon pracovních postupů snímání. Podrobnosti najdete v *uživatelské příručce*.



Poznačte si adresu IP tiskárny uvedenou na dotykové obrazovce. Nemá-li adresa IP uvedena v levém horním rohu dotykové obrazovky, stiskněte tlačítko Domovská obrazovka, poté možnosti **Zařízení > O produktu** a zkontrolujte adresu IP.



Ve webovém prohlížeči zadejte adresu IP tiskárny a stiskněte klávesu **Enter** nebo **Return**.

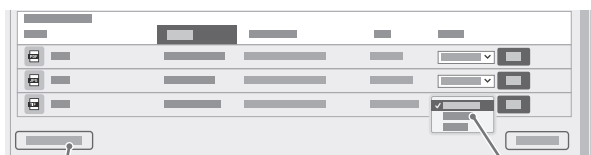


Klikněte na kartu **Scan** (Snímání).

4



Vyberte možnost **Default Public Mailbox** (Výchozí veřejná schránka) a vyhledejte nasnímaný soubor v seznamu. Chcete-li nasnímaný soubor stáhnout, klikněte na tlačítko **Go** (Přejít).



Chcete-li seznam obnovit, klikněte na tlačítko **Update View** (Aktualizovat zobrazení).

Chcete-li soubor uložit do počítače, vyberte možnost **Download** (Stáhnout).

Chcete-li uložený soubor znovu vytisknout, vyberte možnost **Reprint** (Znovu vytisknout).

Chcete-li uloženou úlohu trvale odstranit, vyberte možnost **Delete** (Vymazat).

Chcete-li otevřít adresář, vyberte možnost **Open** (Otevřít).

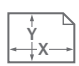
Faxování


Fax lze odeslat jedním ze čtyř způsobů:

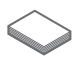
- Možnost **Fax** nasnímá dokument a odešle jej přímo do faxového přístroje.
- Možnost **Fax na serveru** nasnímá dokument a odešle ho na faxový server, který jej odešle do faxového přístroje.
- Možnost **Internetový fax** nasnímá dokument a odešle jej příjemci e-mailem.
- Možnost **Fax pro síť LAN** odešle aktuální tiskovou úlohu jako fax.

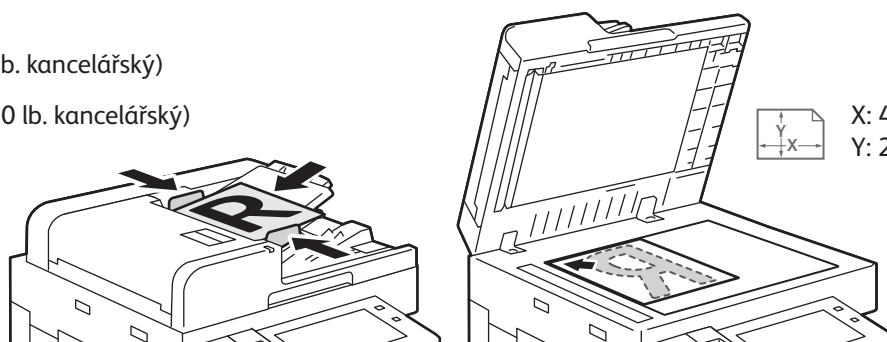
Podrobnosti najdete v *uživatelské příručce*. Podrobnosti o faxu pro síť LAN najdete v softwarovém tiskovém ovladači. Podrobnosti o nastavení faxu a pokročilých nastaveních najdete v příručce *System Administrator Guide* (Příručka správce systému).

1

 X: 85–432 mm (3,3–17")
Y: 125–297 mm (4,9–11,7")

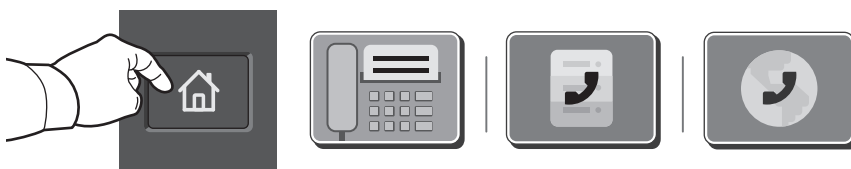
 38–128 g/m²
(26 lb. text – 34 lb. kancelářský)

 ≤130 (80 g/m², 20 lb. kancelářský)
B8270: ≤250



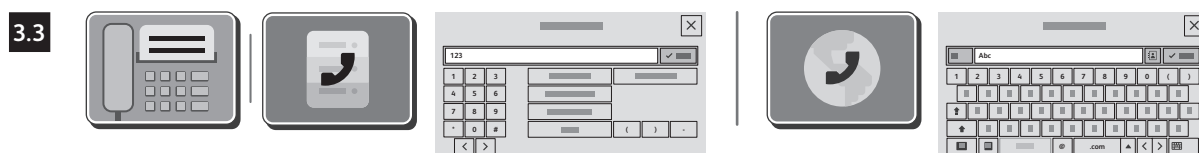
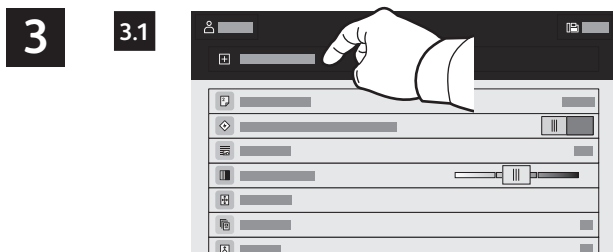
Vložte předlohu.

2



Chcete-li odeslat fax do faxového přístroje, stiskněte tlačítko **Domovská obrazovka** a poté **Fax** nebo **Fax na serveru**.

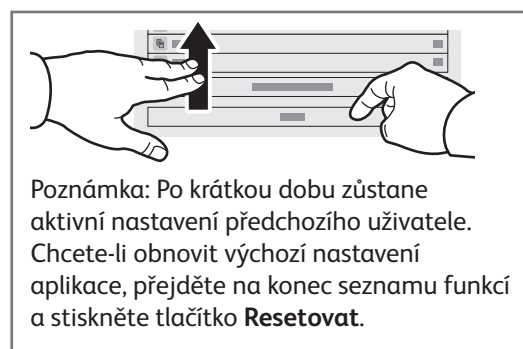
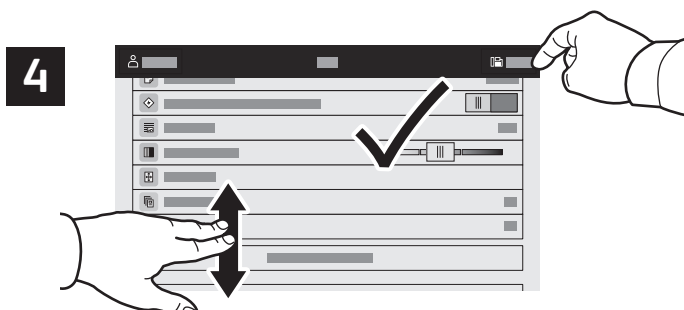
Chcete-li odeslat fax jako přílohu e-mailu, stiskněte tlačítko **Domovská obrazovka** a poté **Internetový fax**.



V případě faxových čísel stiskněte možnost **Ruční zadání** a zadejte faxové číslo pomocí alfanumerických kláves a speciálních znaků na dotykové obrazovce. Stiskněte tlačítko **Přidat**. Chcete-li do seznamu přidat více než jedno faxové číslo, stiskněte tlačítko **Přidat příjemce**.

V případě e-mailových adres pro internetový fax stiskněte možnost **Ruční zadání** a zadejte adresu pomocí klávesnice na dotykové obrazovce. Stiskněte tlačítko **Přidat**. Chcete-li do seznamu přidat více e-mailových adres, stiskněte tlačítko **Přidat příjemce**.

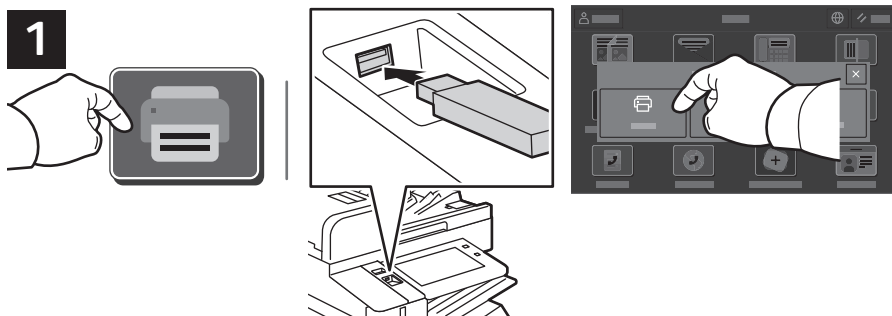
Chcete-li vybrat uložená čísla, použijte funkce Adresář zařízení nebo Oblíbené položky. Chcete-li vybrat umístění uložených faxů, použijte funkce Schránka nebo Polling.



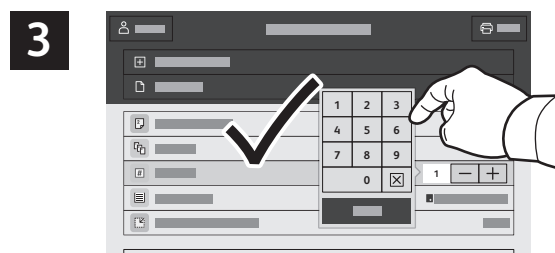
Změňte nastavení podle potřeby a poté stiskněte tlačítko **Odeslat**.

Tisk z jednotky USB flash

Soubory formátu PDF, TIFF, PS, XPS a další typy souborů lze tisknout přímo z jednotky USB flash. Další informace najdete v *uživatelské příručce*.

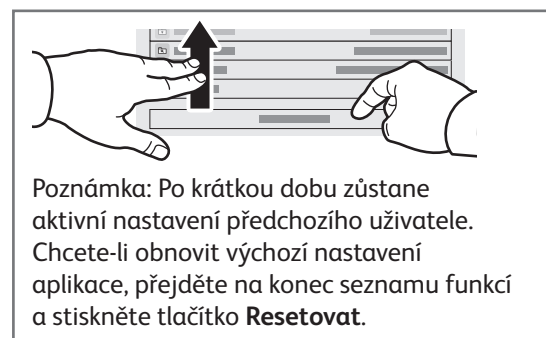


Stiskněte možnost **Tisk z** nebo vložte jednotku USB flash a vyberte možnost **Tisk ze zařízení USB**.



Chcete-li vybrat počet kopií, stiskněte tlačítko plus (+) nebo minus (-). Chcete-li zadat větší počet, stiskněte možnost **Počet** a zadejte číslo.

Stiskněte možnost **Přidat dokument** a vyhledejte a vyberte soubory.



Vyberte nastavení podle potřeby a poté stiskněte tlačítko **Tisk**.

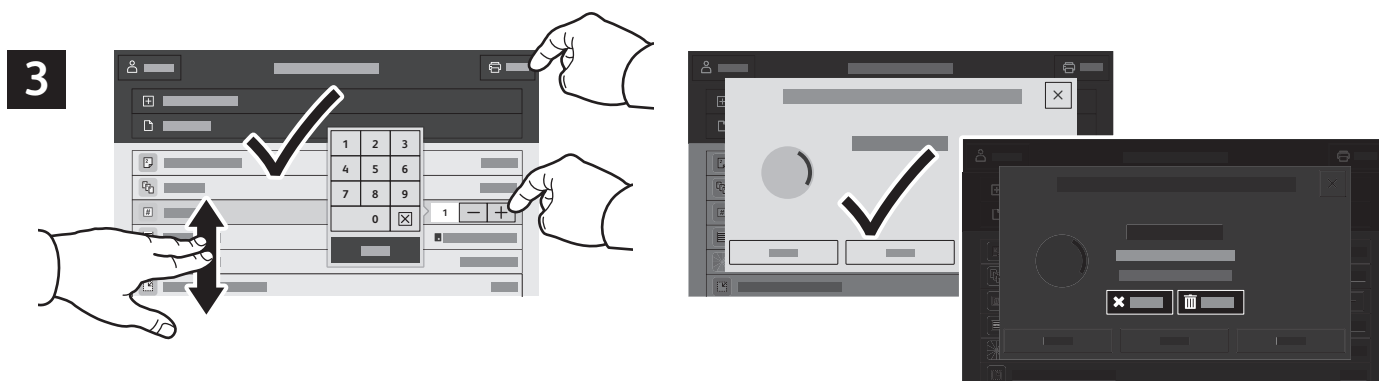
Tisk úloh uložených v tiskárně



Tiskovou úlohu můžete uložit v tiskárně a později ji vybrat na ovládacím panelu tiskárny a vytisknout. Úlohy lze ukládat do veřejné složky nebo chránit heslem. V ovladači tiskárny Xerox® vyberte možnost **Vlastnosti** (Windows) nebo **Funkce Xerox** (Mac OS) a poté **Typ úlohy**. Vyberte možnost **Uložená úloha** nebo **Zabezpečený tisk**. Pokud jste vybrali možnost Zabezpečený tisk, zadejte přístupový kód. Klikněte na tlačítko **OK** a vytiskněte úlohu.



Stiskněte možnost **Tisk z** a poté **Uložené úlohy**. Vyberte možnost **Výchozí veřejná složka** a vyberte tiskovou úlohu.



Vyberte nastavení ze seznamu. Chcete-li vybrat počet kopií, stiskněte tlačítko plus (+) nebo minus (-). Chcete-li zadat větší počet, stiskněte možnost **Počet** a zadejte číslo. Stiskněte tlačítko **Tisk**. Chcete-li úlohu odstranit, stiskněte tlačítko **Vymazat** na obrazovce tisku i na potvrzovací obrazovce.