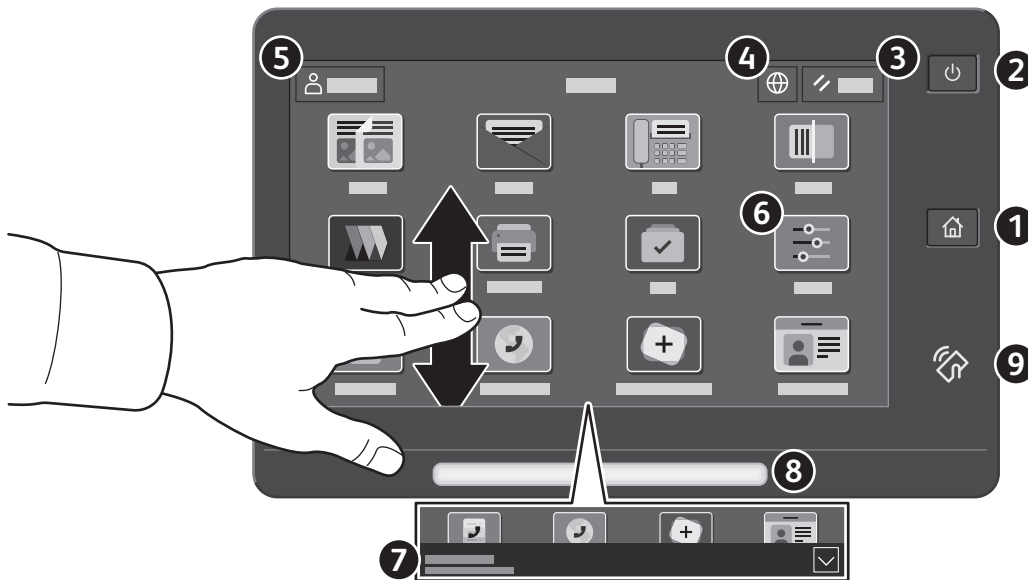


Steuerpult

Welche Apps verfügbar sind, hängt davon ab, wie der Drucker eingerichtet ist. Weitere Informationen über Apps und Funktionen siehe *Benutzerhandbuch*.



- 1 **Startseite** führt zurück zum App-Hauptfenster.
- 2 **Einschalten/Aktivieren** startet den Drucker oder bietet Optionen für Ruhezustand, Neustart oder Ausschalten des Druckers.
- 3 **Zurücksetzen** setzt die Einstellungen in allen Apps auf ihre Standardwerte zurück.
- 4 **Sprache** bietet eine Auswahl von Anzeigesprachen.
- 5 **Anmelden** dient zum Zugriff auf die Verwaltung und bestimmte Einstellungen.
- 6 **Geräte-App** dient zum Zugriff auf Druckerdaten und -einstellungen.
- 7 **Benachrichtigungsbanner** – zeigt den Druckerstatus und den Drucker betreffende Warnungen an. Damit alle Benachrichtigungen angezeigt werden, das Banner antippen. Um das Banner zu schließen, den Abwärtspfeil antippen.
- 8 **Status-LED** – gibt den Druckerstatus an. Ausführliche Informationen enthält das *Benutzerhandbuch*.
- 9 **NFC-Bereich** ermöglicht die Kopplung mit einem Mobilgerät zum Drucken/Scannen aus einer App.

Geräte-App

Die Geräte-App bietet Zugriff auf Verbrauchsmaterialstatus, Druckerdaten und Einstellungen. Zum Zugriff auf bestimmte Menüs und Einstellungen ist eine Anmeldung als Administrator mit dem entsprechenden Kennwort erforderlich.



Gebühren- und Nutzungsdaten

Um die wichtigsten Zählerstände aufzurufen, im Menü der Gerätefunktionen **Gebührenzähler/ Nutzung** antippen. Zum Aufrufen detaillierter Nutzungsdaten **Zähler** antippen. Die Liste zeigt genauere Informationen über die gedruckten Seiten nach Kategorie.

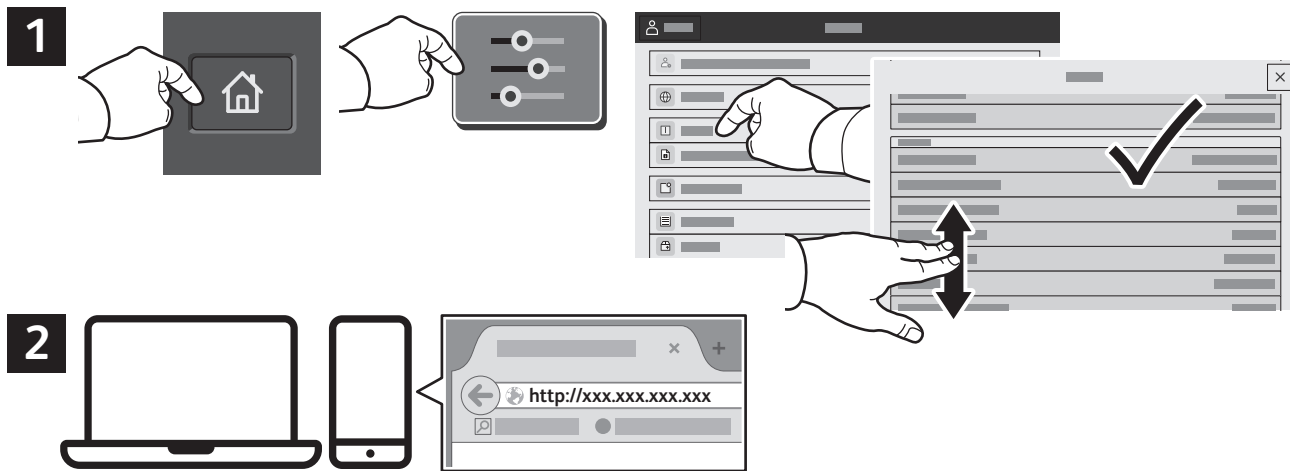


Integrierter Webserver

Der integrierte Webserver von Xerox® ermöglicht den Zugriff auf Druckerkonfigurationsdetails, Papier- und Verbrauchsmaterialstand, und Auftragsstatus sowie Diagnosefunktionen über ein Netzwerk. Außerdem können Fax- und E-Mail-Betrieb sowie Adressbücher verwaltet werden.

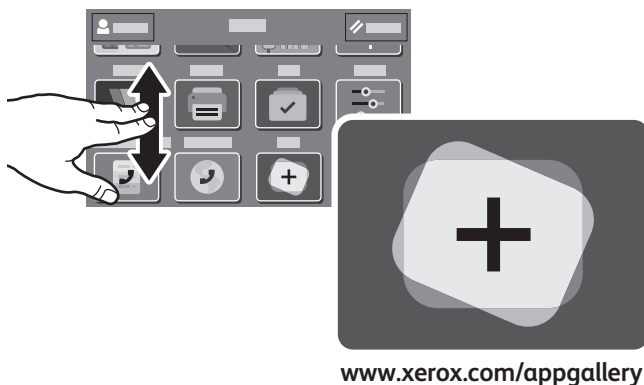
Im Webbrowser die IP-Adresse des Druckers eingeben. Die IPv4-Adresse des Netzwerks ist auf dem Touchscreen des Steuerpults verfügbar. **Geräte-App > Info** antippen und nach unten blättern.

Weitere Informationen zum integrierten Webserver siehe *Benutzerhandbuch* auf Xerox.com.



App Gallery

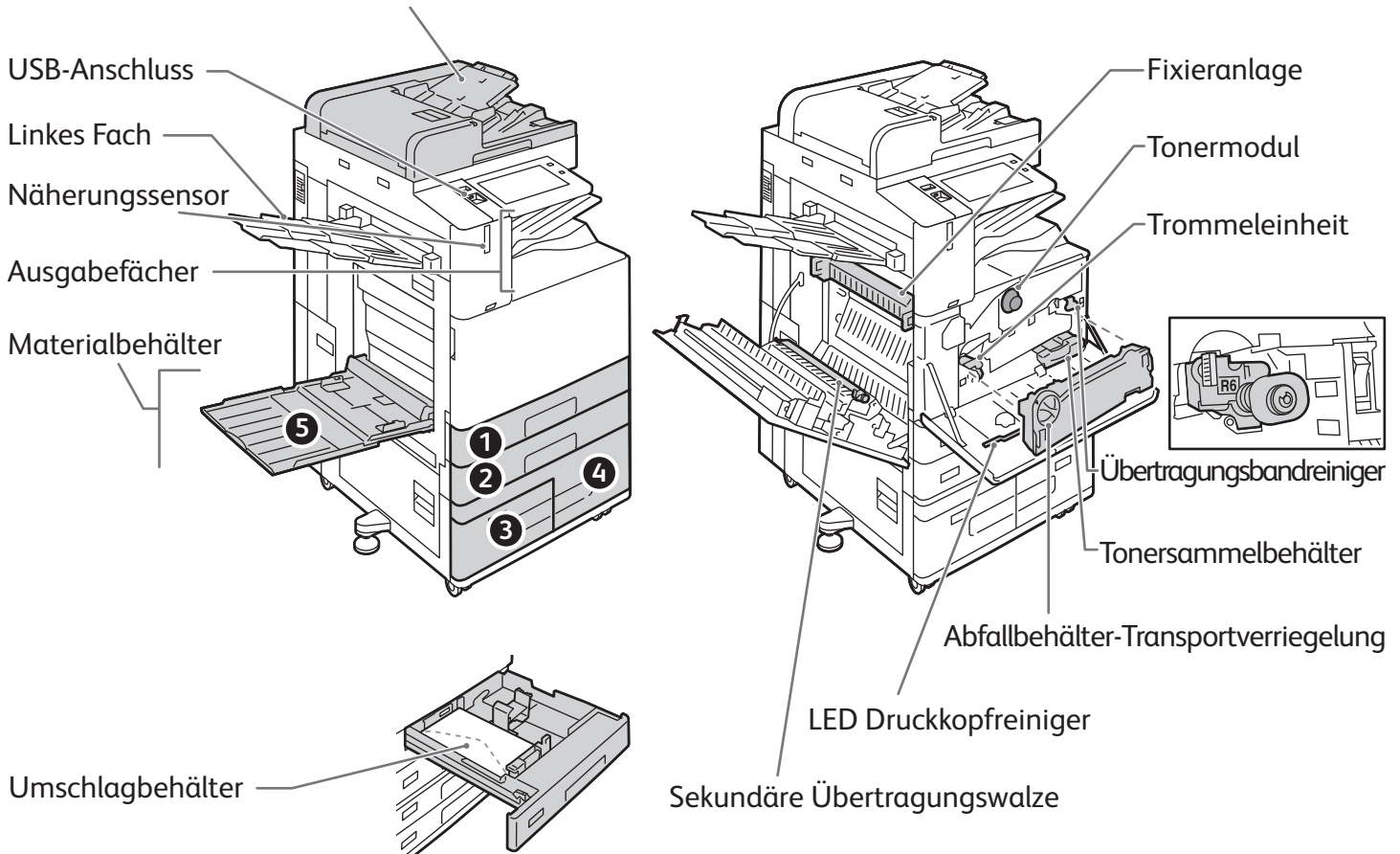
Die Xerox App Gallery umfasst eine wachsende Sammlung von Produktivitäts-Apps, die auf dem Drucker installiert werden können. Die App auf der Startseite suchen und eine Anmeldung direkt erstellen oder unter www.xerox.com/appgallery anmelden und das Gerät hinzufügen. Zum Vereinfachen der App-Installation für die Anmeldung bei der App Gallery und beim Drucker den gleichen Benutzernamen verwenden.



Der Drucker im Überblick

Manche Drucker sind mit optionalem Zubehör ausgestattet. Weitere Informationen siehe *Benutzerhandbuch*.

Automatischer Duplex-Vorlageneinzug (Single-Pass)



1
2

Um den Drucker neu zu starten, am Steuerpult den **Zweitschalter** (1) drücken.

Um den Drucker vollständig abzuschalten, den **Zweitschalter** (1) drücken. Hinter der vorderen Abdeckung den **Hauptbetriebsschalter** (2) drücken.

Zum Umschalten in den Ruhezustand den **Zweitschalter** (1) drücken. Am Touchscreen des Drucker-Steuerpults eine Option antippen.

Materialhandhabung

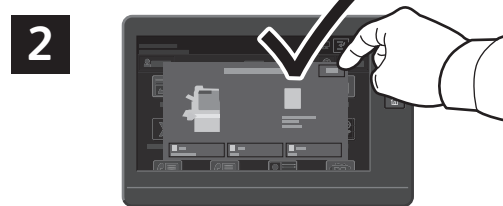
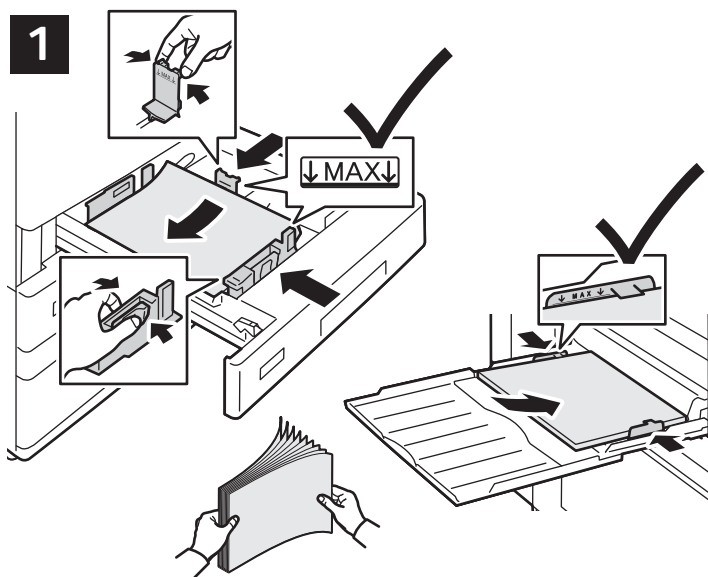
Eine komplette Liste der mit dem Gerät kompatiblen Druckmaterialien ist verfügbar in Form der Recommended Media List (Liste der empfohlenen Medien) unter:

www.xerox.com/rmlna (USA und Kanada)

www.xerox.com/rmleu (Europa)

Weitere Informationen über Materialbehälter und Druckmaterial siehe *Benutzerhandbuch*.

Einlegen von Druckmaterial



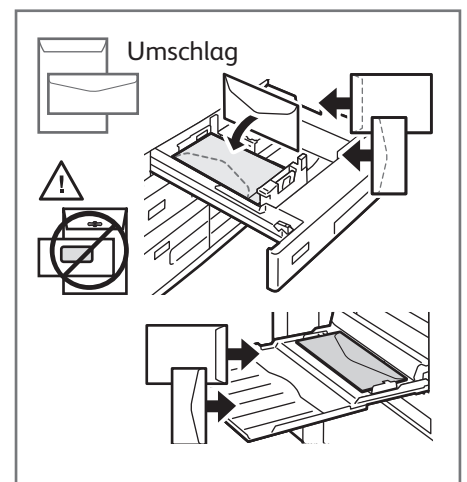
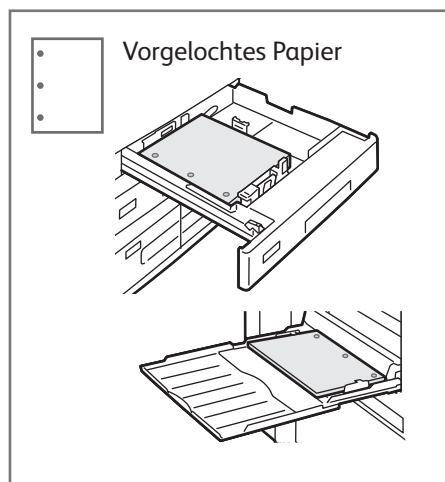
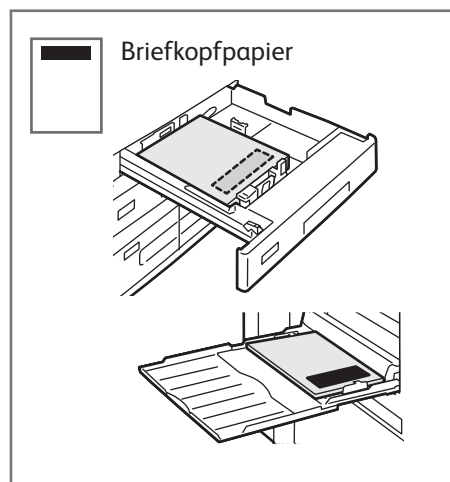
Einstellung von Materialformat, -art und -farbe ggf. bestätigen oder ändern.



Zum Drucken im Druckertreiber die gewünschten Optionen wählen.

Um bestmögliche Ergebnisse zu erzielen, das Papier auffächern. Die Führungen auf das Materialformat einstellen. Die Markierung für die maximale Füllhöhe nicht überschreiten.

Materialausrichtung



Kopieren

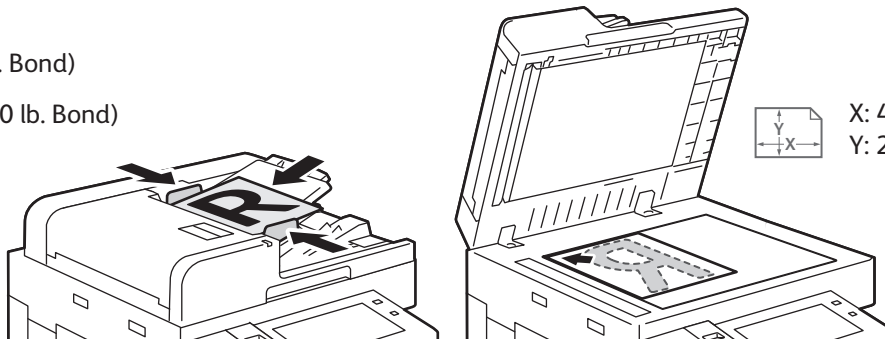
Weitere Informationen siehe *Benutzerhandbuch*.

1

X: 85-432 mm (3,3-17 Zoll)
Y: 125-297 mm (4,9-11,7 Zoll)

38-128 g/m²
(26 lb. Text-34 lb. Bond)

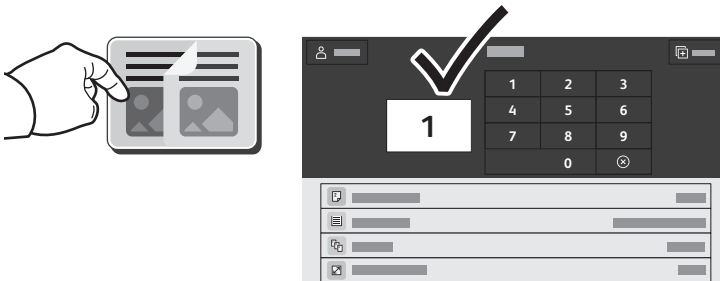
≤130 (80 g/m², 20 lb. Bond)
B8270: ≤250



X: 432 mm (17 Zoll)
Y: 297 mm (11,7 Zoll)

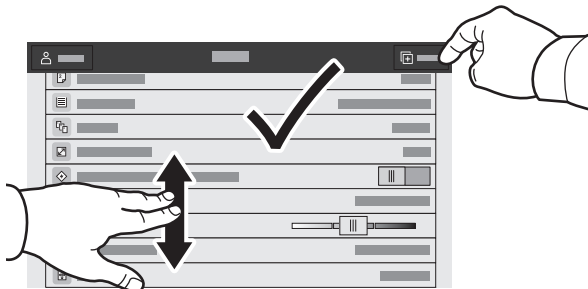
Die Vorlagen in den Vorlageneinzug oder auf das Vorlagenglas legen.

2



Kopieren antippen und die Auflage auswählen.

3



Die Funktionseinstellungen in der Liste auswählen, dann **Start** antippen.



Scannen und E-Mail

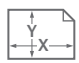
Ist der Drucker mit einem Netzwerk verbunden, kann am Steuerpult ein Scanziel ausgewählt werden.


Diese Anleitung erläutert die Vorgehensweisen zum Scannen von Dokumenten ohne spezielle Konfiguration:

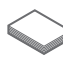
- Vorlage scannen und Dokument an E-Mail-Adresse senden.
- Vorlage scannen und Dokument an einen als Favorit oder im Adressbuch gespeicherten Empfänger senden oder auf einem USB-Laufwerk speichern.
- Vorlage scannen und Dokument im öffentlichen Standardordner auf dem Drucker speichern, von wo die Scandatei über den Webbrowser abgerufen werden kann.

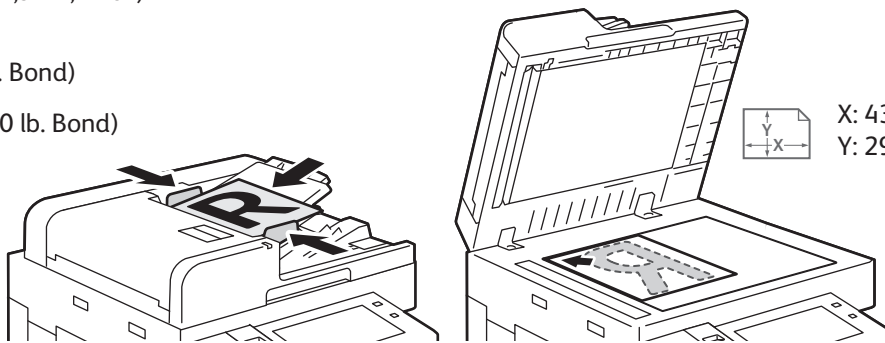
Weitere Informationen über Scaneinstellungen siehe *Benutzerhandbuch*. Weitere Informationen über das Adressbuch und über die Einrichtung von Workflow-Profilen siehe *System Administrator Guide (Systemhandbuch)*.

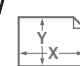
1

 X: 85-432 mm (3,3-17 Zoll)
Y: 125-297 mm (4,9-11,7 Zoll)

 38-128 g/m²
(26 lb. Text-34 lb. Bond)

 ≤130 (80 g/m², 20 lb. Bond)
B8270: ≤250



 X: 432 mm (17 Zoll)
Y: 297 mm (11,7 Zoll)

Die Vorlagen in den Vorlageneinzug oder auf das Vorlagenglas legen.

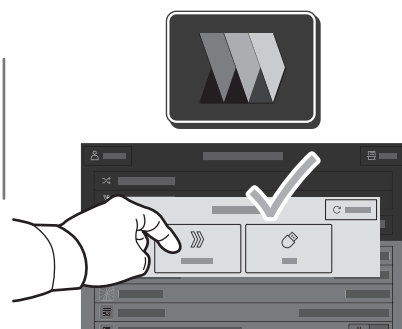
2



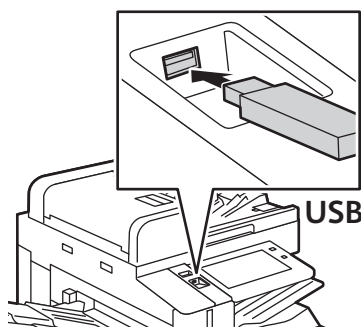
Startseite drücken, dann zum E-Mail-Versand des gescannten Dokuments **E-Mail** drücken. Um die Scanausgabe an die öffentliche Standard-Mailbox oder einen USB-Datenträger zu übermitteln, **Workflow-Scannen** antippen. **Scanausgabe** antippen, wenn das Ziel im Adressbuch bzw. als Favorit gespeichert ist.



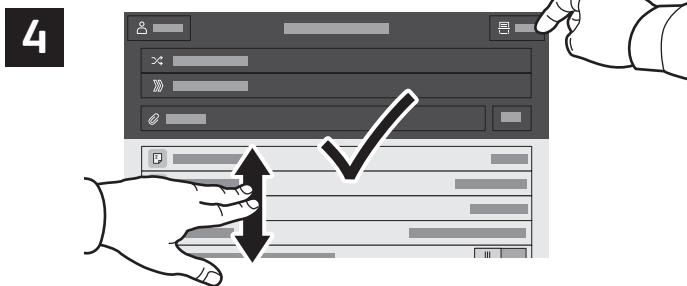
Für E-Mail **Manueller Eintrag** antippen, über die angezeigte Tastatur die E-Mail-Adresse eingeben, dann **Hinzufügen** antippen. Um der Liste mehrere Adressen hinzuzufügen, **Empfänger hinzufügen** antippen. Um eine Betreffzeile für die E-Mail einzugeben, **Betreff** antippen. Sollen gespeicherte E-Mail-Adressen verwendet werden, diese aus dem Geräteadressbuch oder aus den Favoriten auswählen.



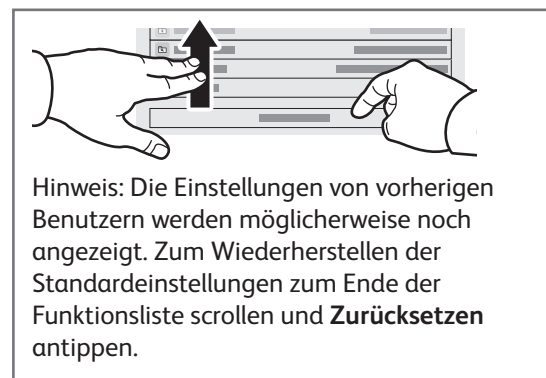
Zum Workflow-Scannen **Öffentliche Standardmailbox** antippen oder den USB-Datenträger einstecken.



Zur Auswahl der Scanausgabe eine Zielart antippen und die zutreffenden Angaben eintragen. Um mehrere Ziele in die Liste aufzunehmen, **Ziel hinzufügen** antippen.

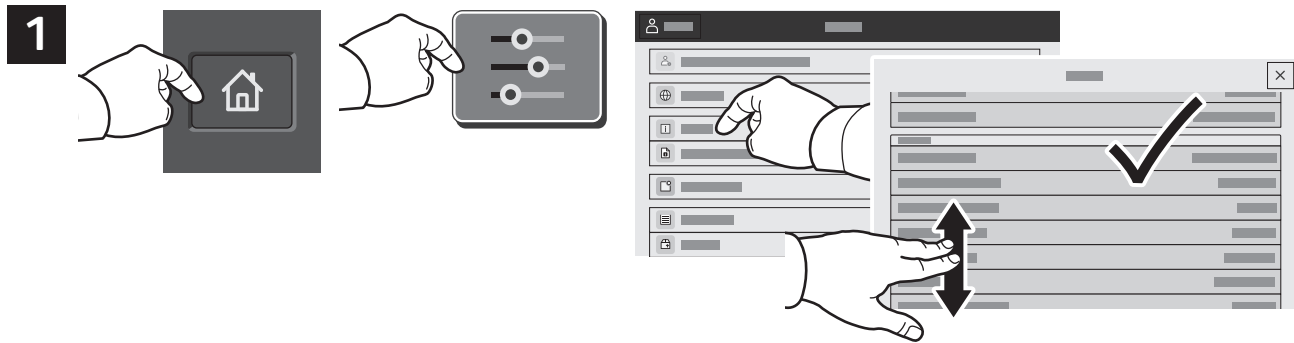


Die Einstellungen nach Bedarf ändern, dann **Scannen** oder für den E-Mail-Versand **Senden** antippen.

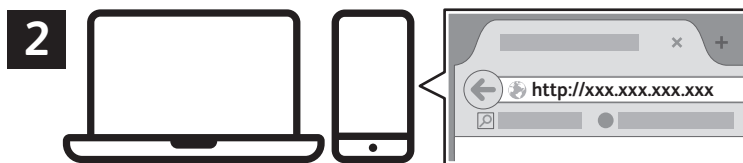


Aufrufen von Scandateien

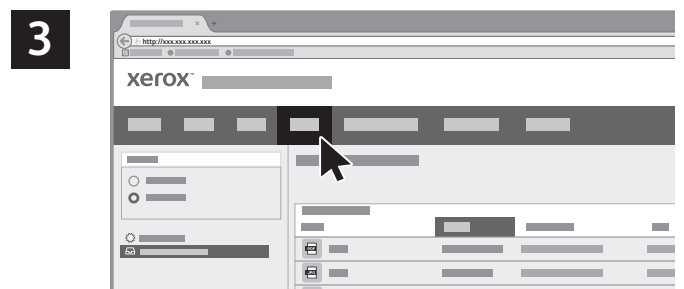
Zum Herunterladen gescannter Dateien aus der öffentlichen Standardmailbox auf dem Drucker den integrierten Webserver verwenden. Im integrierten Webserver können persönliche Mailboxen und Scanprofile eingerichtet werden. Weitere Informationen siehe *Benutzerhandbuch*.



Auf dem Touchscreen wird die IP-Adresse des Druckers angezeigt. Erscheint die IP-Adresse nicht oben links auf dem Touchscreen, „Startseite“ drücken und **Gerät > Info** antippen, um die IP-Adresse einzublenden.



Die IP-Adresse des Druckers in einen Webbrowser eingeben und die **Eingabe-** oder **Return-Taste** drücken.



Die Registerkarte **Scannen** öffnen.

4



Die **öffentliche Standardmailbox** auswählen und die Scandatei in der Liste suchen. Zum Herunterladen der Scandatei auf **Start** klicken.

Zum Aktualisieren der Liste auf **Ansicht aktualisieren** klicken.

Zum Speichern der Datei auf dem Computer **Laden** wählen.
Nachdrucken auswählen, um die gespeicherte Datei erneut zu drucken.
Zum Löschen des gespeicherten Auftrags **Löschen** wählen.
Zum Öffnen eines Verzeichnisses **Öffnen** wählen.

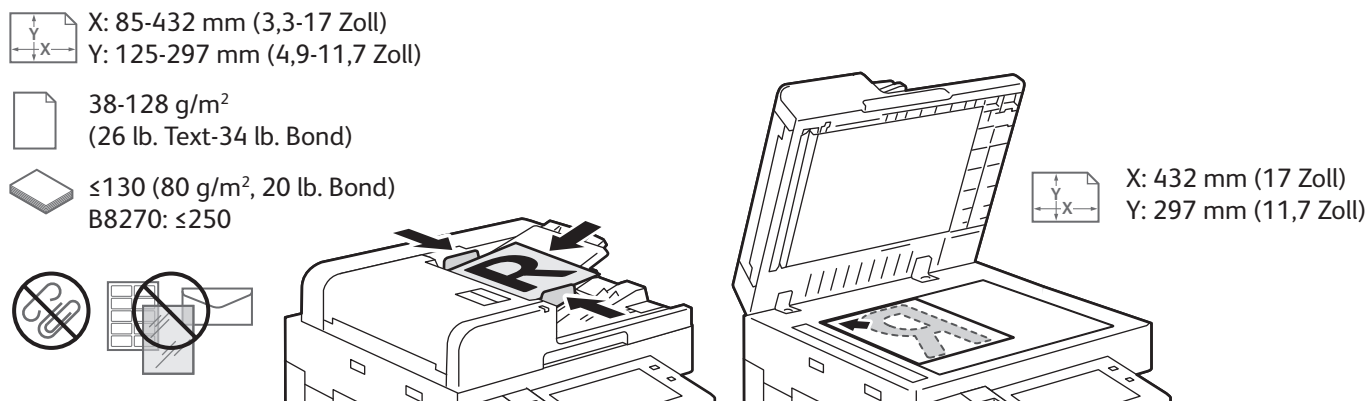
Faxen

Für den Faxversand stehen vier Möglichkeiten zur Auswahl:

- **Fax:** Das Dokument wird gescannt und direkt an ein Faxgerät gesendet.
- **Serverfax:** Das Dokument wird gescannt und an einen Faxserver gesendet, der die Faxnachricht an ein Faxgerät übermittelt.
- **Internetfax:** Das Dokument wird gescannt und per E-Mail an einen Empfänger gesendet.
- **LAN-Fax:** Der aktuelle Druckauftrag wird als Fax gesendet.

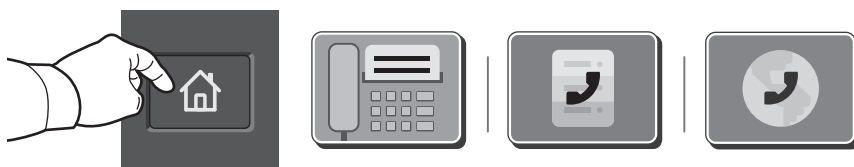
Weitere Informationen siehe *Benutzerhandbuch*. Weitere Informationen über die LAN-Fax-Funktion siehe Druckertreiber-Software. Detailinformationen über die Faxeinrichtung und erweiterte Einstellungen siehe *System Administrator Guide (Systemhandbuch)*.

1



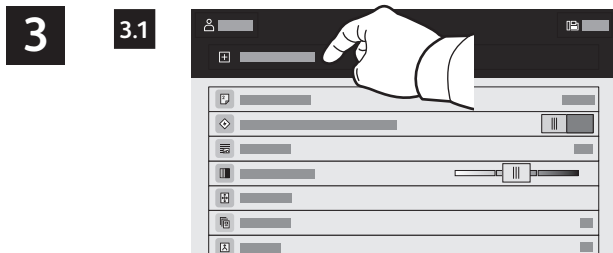
Die Vorlagen in den Vorlageneinzug oder auf das Vorlagenglas legen.

2



Zur Übermittlung an ein Faxgerät **Startseite** drücken, dann **Fax** oder **Serverfax** antippen.

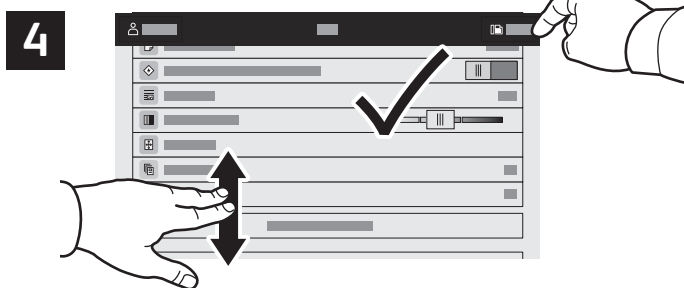
Zum Senden eines Faxes als E-Mail-Anlage **Startseite** drücken und **Internetfax** antippen.



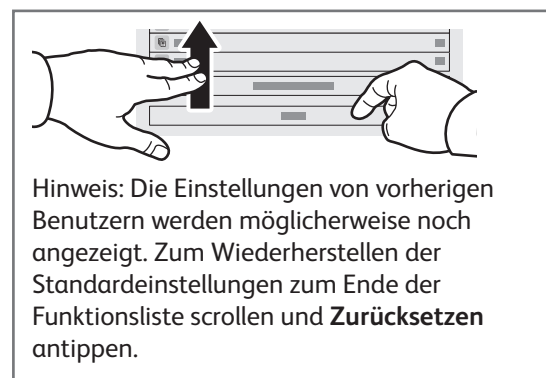
Für Faxnummern **Manueller Eintrag** antippen und die Faxnummer über die Tastatur am Touchscreen eingeben. **Hinzufügen** antippen. Um der Liste weitere Faxnummern hinzuzufügen, **Empfänger hinzufügen** antippen.

Die E-Mail-Adressen für Internetfaxnachrichten können nach Antippen von **Manueller Eintrag** über die Touchscreen-Tastatur eingegeben werden. **Hinzufügen** antippen. Um der Liste weitere E-Mail-Adressen hinzuzufügen, **Empfänger hinzufügen** antippen.

Um gespeicherte Nummern auszuwählen, das Geräteadressbuch oder die Favoriten verwenden. Zum Auswählen von Faxablagebereichen die Mailbox- oder Faxabruf-Funktion verwenden.

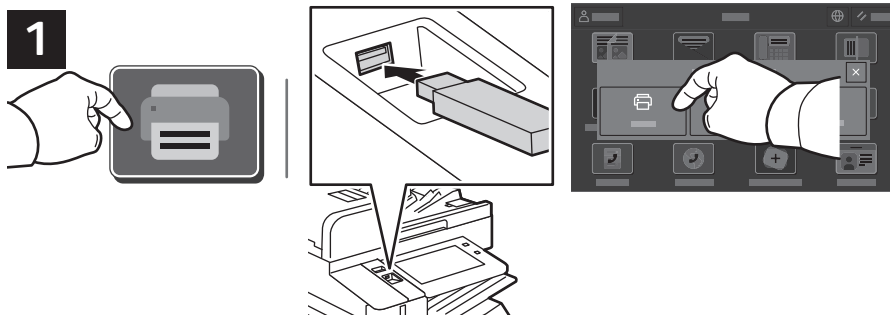


Die Einstellungen nach Bedarf ändern und **Senden** antippen.



Drucken von USB-Datenträger

Dateien im PDF-, TIFF-, PS- und XPS-Format können direkt von einem USB-Laufwerk gedruckt werden. Weitere Informationen siehe *Benutzerhandbuch*.



Drucken von antippen oder USB-Datenträger einführen und **USB-Direktdruck** antippen.



Zum Einstellen der Auflage das Pluszeichen (+) oder das Minuszeichen (-) antippen. Bei größeren Auflagen **Auflage** antippen und Zahl eingeben.

Dokument hinzufügen antippen, dann die Dateien auswählen.



Die Einstellungen nach Bedarf ändern und **Drucken** antippen.



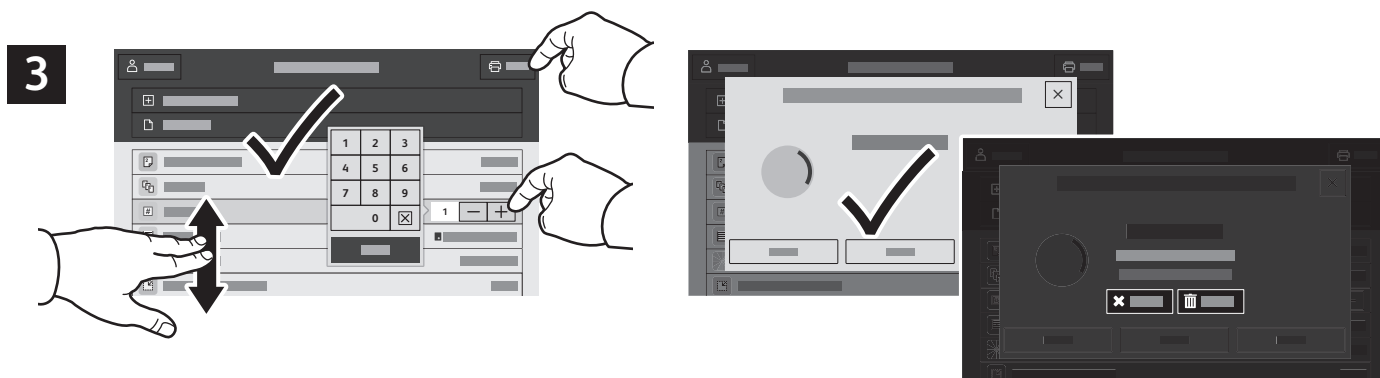
Drucken gespeicherter Aufträge



Ein Druckauftrag kann auf dem Drucker gespeichert und später am Steuerpult ausgewählt und gedruckt werden. Aufträge können im öffentlichen Ordner gespeichert oder durch ein Kennwort geschützt werden. Im Xerox®-Druckertreiber **Eigenschaften** (Windows) bzw. **Xerox-Funktionen** (Mac OS), und dann **Auftragsart** wählen. **Speicherauftrag** oder **Geschützte Ausgabe** wählen. Für die geschützte Ausgabe ein Kennwort eingeben. Auf **OK** klicken und den Auftrag drucken.



Drucken von und dann **Gespeicherte Aufträge** antippen. Den **öffentlichen Standardordner** und dann den Druckauftrag auswählen.



Einstellungen aus der Liste auswählen. Zum Einstellen der Auflage das Pluszeichen (+) oder das Minuszeichen (-) antippen. Bei größeren Auflagen **Auflage** antippen und Zahl eingeben. „Drucken“ antippen. Zum Löschen des Auftrags auf der Druck- und Bestätigungsanzeige **Löschen** wählen.