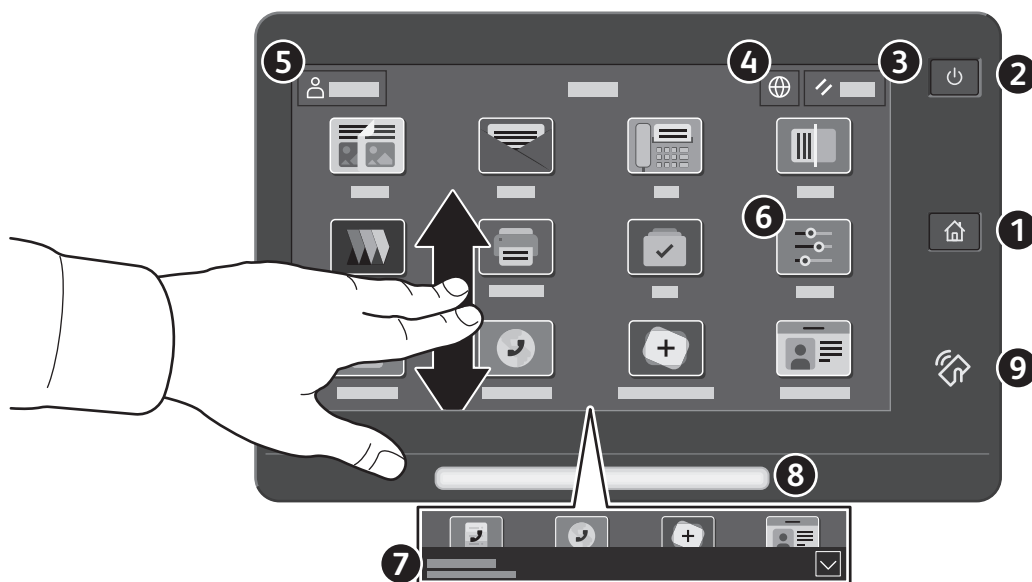


Panel de control

Las aplicaciones disponibles pueden variar según la configuración de su impresora. Para más información sobre las aplicaciones y funciones, consulte la *Guía del usuario*.



- 1 **Principal** vuelve a la pantalla principal de aplicaciones.
- 2 **Encendido/activación** inicia la impresora o proporciona opciones de reposo, reinicio o apagado de la impresora.
- 3 **Restaurar** restaura las opciones a los valores prefijados en todas las aplicaciones.
- 4 **Idioma** ofrece opciones del idioma en la pantalla.
- 5 **Conexión** proporciona acceso a las herramientas y opciones.
- 6 **Aplicación Dispositivo** proporciona acceso a la información y los ajustes de la impresora.
- 7 El **banner de notificaciones** muestra el estado de la impresora y las advertencias. Para ver todas las notificaciones, toque el banner. Para cerrar el banner, toque la flecha abajo.
- 8 El **LED de estado** indica el estado de la impresora. Para obtener información más detallada, consulte la *Guía del usuario*.
- 9 **Área NFC** permite el emparejamiento con dispositivos móviles para imprimir o escanear desde una aplicación.

Aplicación Dispositivo

La aplicación Dispositivo proporciona acceso al estado de los suministros, a la información de la impresora y a las opciones. Para utilizar algunos menús y opciones se debe conectar utilizando el nombre y la clave del administrador.



Información de facturación y uso

En el menú de funciones Dispositivo, pulse **Facturación/Usó** para ver el número de impresiones básicas. Para ver el número de uso detallado, pulse **Contadores de uso**. La lista proporciona categorías detalladas del número de impresiones.

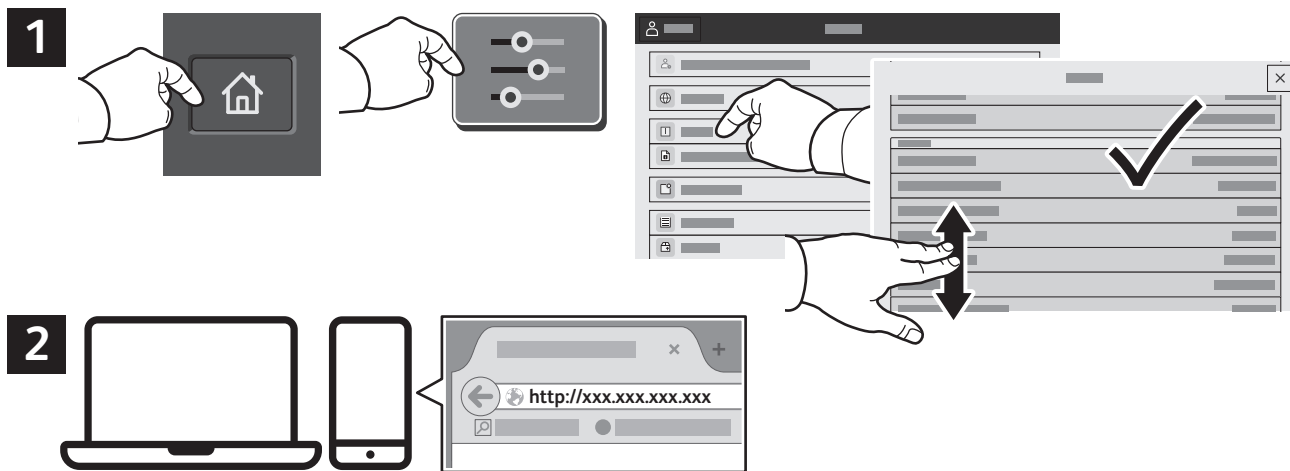


Servidor web interno

El servidor web interno de Xerox® permite acceder a los datos de configuración de la impresora, el estado de consumibles y papel, el estado del trabajo y las funciones de diagnóstico a través de una red. También se pueden gestionar las libretas de direcciones, el correo electrónico y el fax.

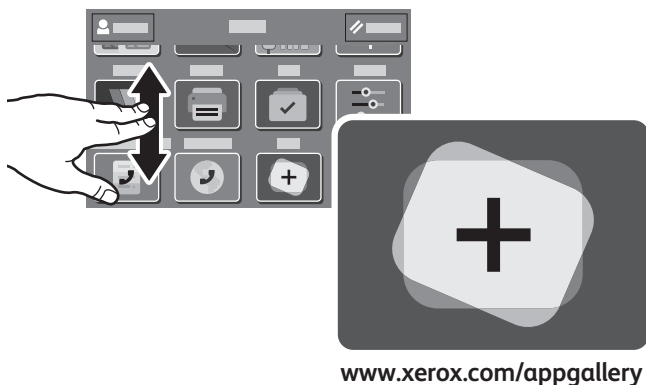
Para conectarse desde un navegador web, escriba la dirección IP. La dirección IPv4 de la red está disponible en el panel de control táctil. Toque la aplicación **Dispositivo** > **Acerca de** y desplácese hacia abajo.

Para más información sobre el uso del servidor web interno, consulte la *Guía del usuario* en Xerox.com.



Galería de aplicaciones

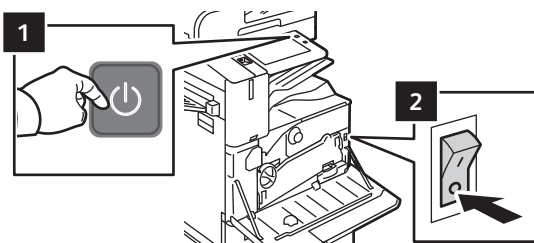
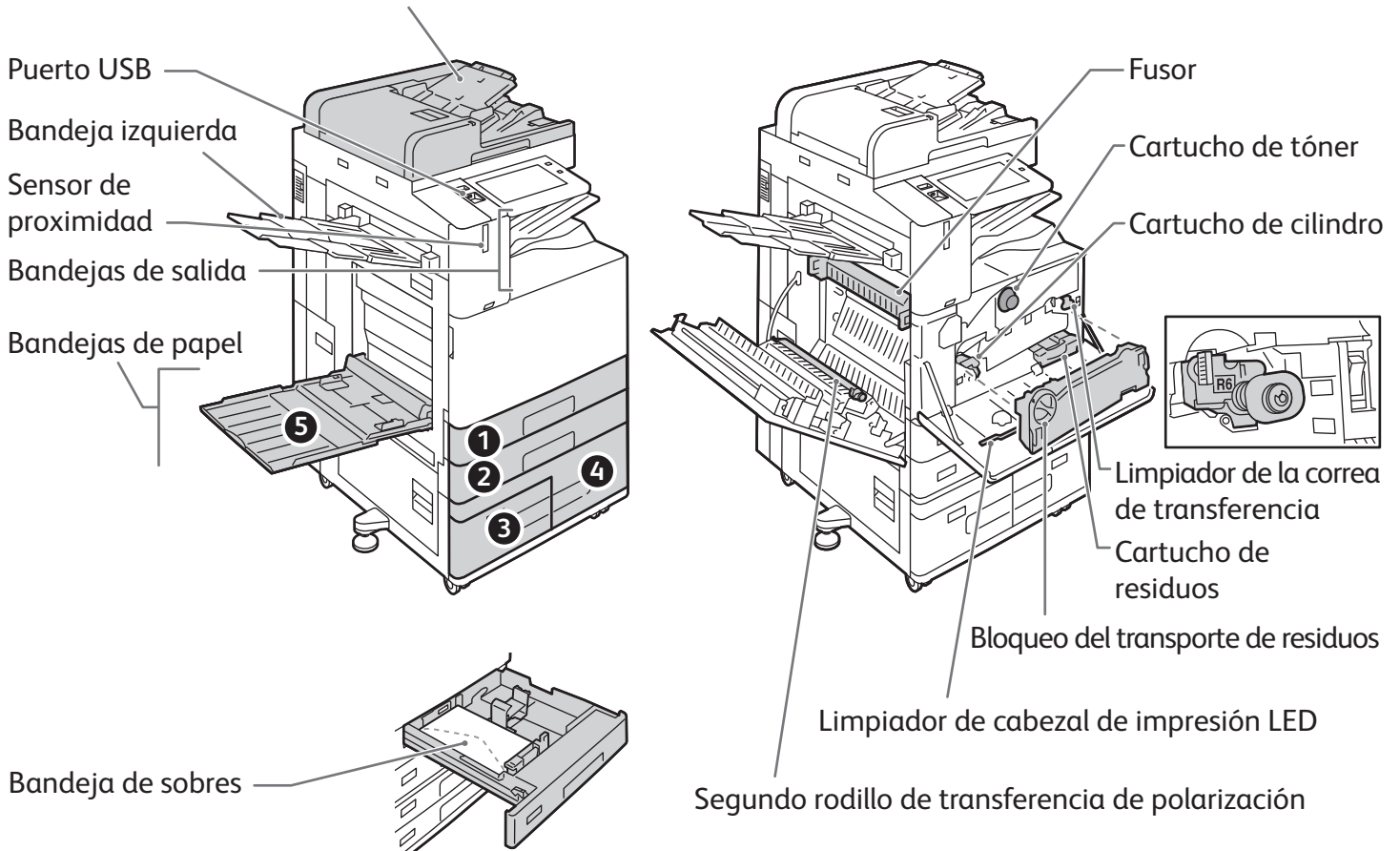
En Xerox App Gallery encontrará una amplia colección de aplicaciones de productividad que podrá instalar en su impresora. Busque la aplicación en la pantalla principal y cree su acceso directo o vaya a www.xerox.com/appgallery para conectarse y agregar su dispositivo. Para simplificar la instalación de la aplicación, como identidad de conexión de la galería de aplicaciones utilice el mismo nombre que utilizó para conectarse a la impresora.



Recorrido por la impresora

La configuración de su impresora puede contener accesorios opcionales. Para obtener más información, consulte la *Guía del usuario*.

Alimentador automático de documentos a dos caras de una sola pasada



Para reiniciar la impresora, en el panel de control, pulse el **interruptor de alimentación secundario (1)**.

Para apagar la impresora completamente, pulse el **interruptor de alimentación secundario (1)**. Detrás de la cubierta delantera, pulse el **interruptor de alimentación principal (2)**.

Para seleccionar el modo de reposo, pulse el **interruptor de alimentación secundario (1)**. En la pantalla táctil del panel de control de la impresora, seleccione una opción.

Manipulación del papel

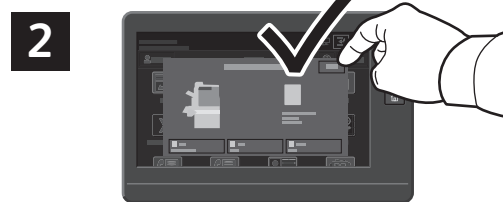
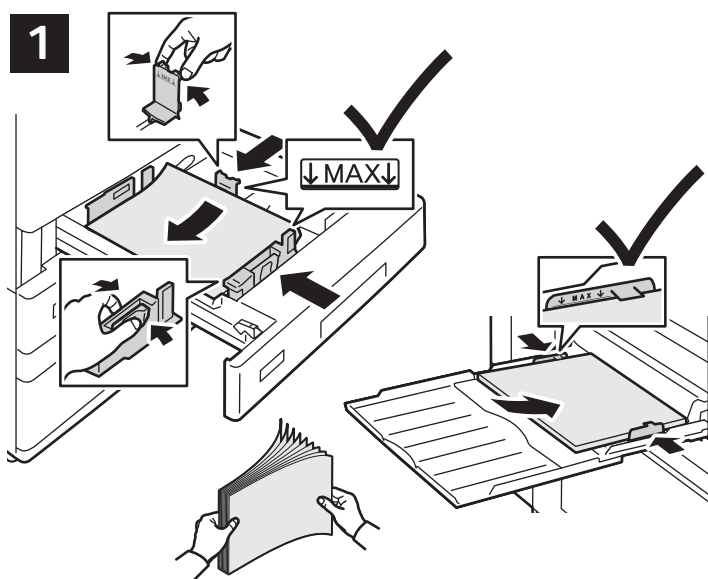
Para obtener una lista completa de los tipos de papel admitidos por su impresora, consulte Recommended Media List (Listado de soportes recomendados):

www.xerox.com/rmlna (EE.UU. y Canadá)

www.xerox.com/rmleu (Europa)

Para más información sobre las bandejas y el papel, consulte la *Guía del usuario*.

Colocación del papel



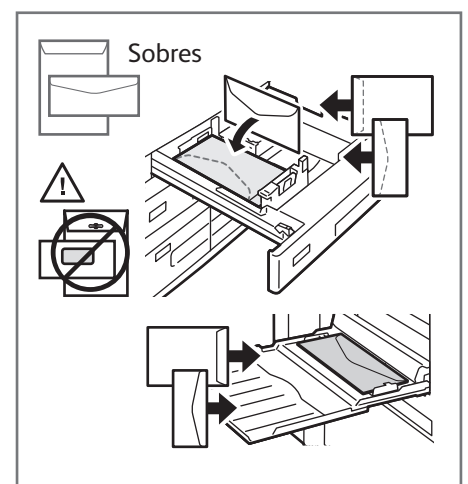
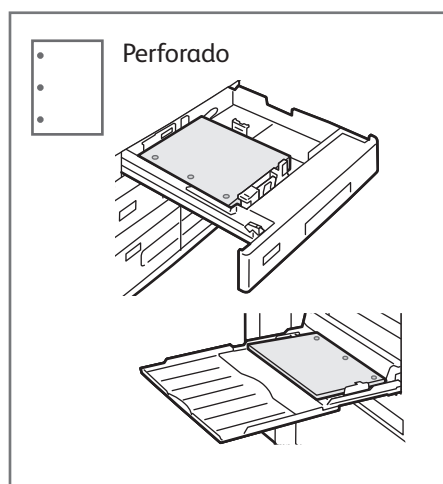
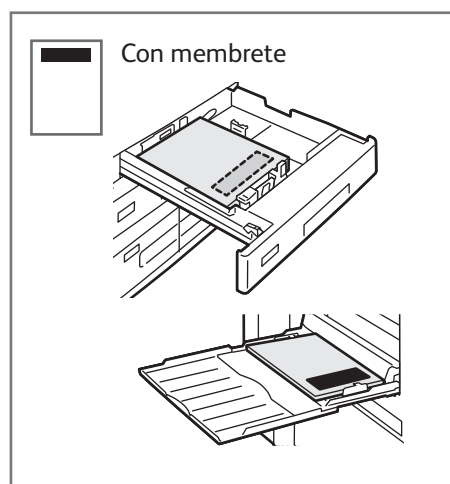
Confirme o cambie las opciones de tamaño y tipo de papel según proceda.



Para obtener los mejores resultados, airee los bordes del papel. Coloque las guías para que se ajusten al tamaño del papel. No coloque papel por encima de la línea de capacidad máxima.

Al imprimir, seleccione las opciones en el controlador de impresión.

Orientación del papel



Copia

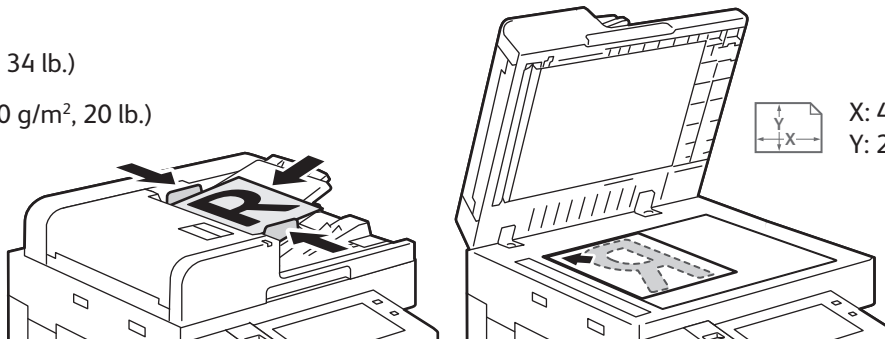
Para obtener más información, consulte la *Guía del usuario*.

1

X: 85–432 mm (3.3–17 pulg.)
Y: 125–297 mm (4.9–11.7 pulg.)

38–128 g/m²
(Bond de 26 lb. a 34 lb.)

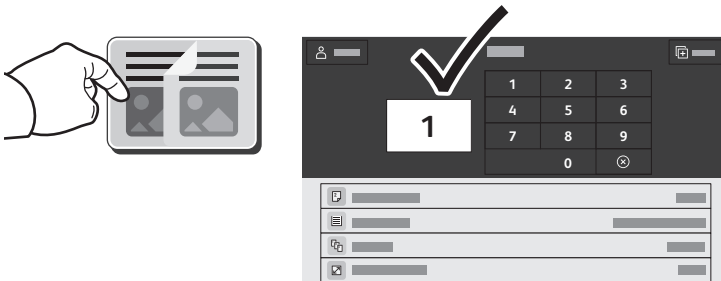
≤130 (Bond de 80 g/m², 20 lb.)
B8270: ≤250



X: 432 mm (17 pulg.)
Y: 297 mm (11.7 pulg.)

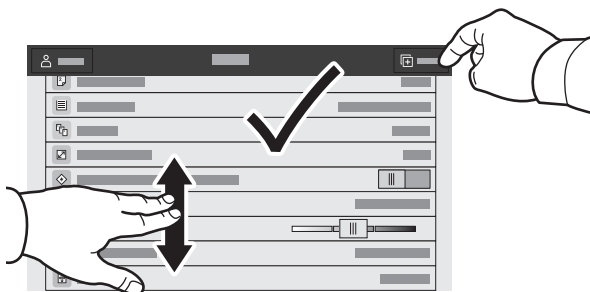
Coloque los documentos originales.

2



Pulse **Copiar** y seleccione el número de copias.

3



Seleccione las opciones de la función de la lista y pulse **Comenzar**.



Escaneado y envío por e-mail

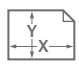
Si la impresora se conecta a una red, puede seleccionar un destino para la imagen escaneada en el panel de control de la impresora.


En esta guía se definen los procedimientos para escanear documentos sin ninguna configuración especial previa:

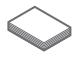
- Escanear documentos y enviarlos a una dirección de envío e-mail.
- Escanear documentos y guardarlos en la carpeta de Favoritos, en un listado de la libreta de direcciones o en una unidad USB.
- Escanear documentos, guardarlos en la Carpeta pública prefijada en el disco duro de la impresora y recuperarlos a través de su navegador web.

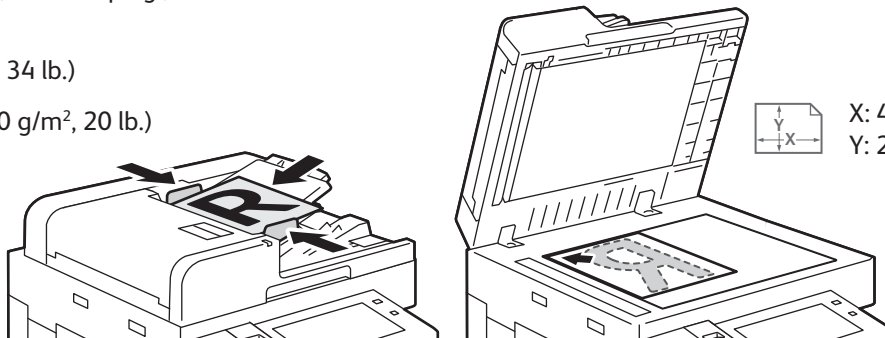
Para más información y configuraciones de escaneado, consulte la *Guía del usuario*. Para obtener detalles sobre la libreta de direcciones y la configuración de plantillas de flujo de trabajo, consulte la *Guía del administrador del sistema*.

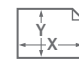
1

 X: 85–432 mm (3.3–17 pulg.)
Y: 125–297 mm (4.9–11.7 pulg.)

 38–128 g/m²
(Bond de 26 lb. a 34 lb.)

 ≤130 (Bond de 80 g/m², 20 lb.)
B8270: ≤250



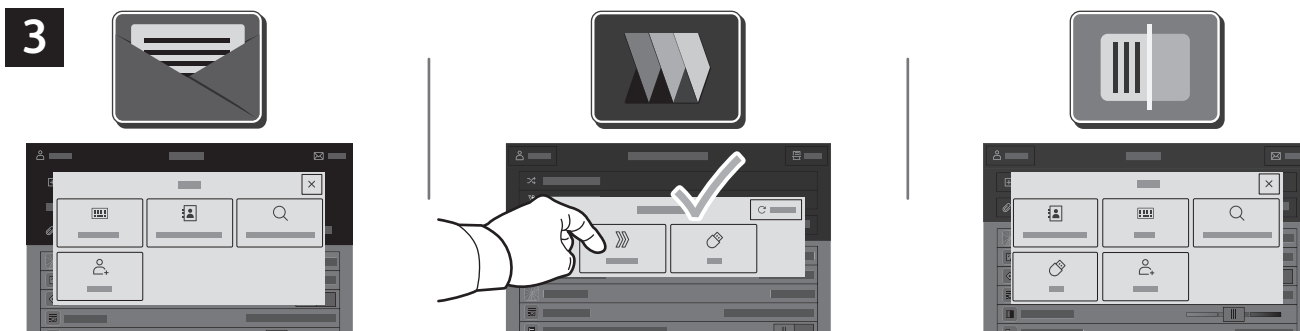
 X: 432 mm (17 pulg.)
Y: 297 mm (11.7 pulg.)

Coloque los documentos originales.

2

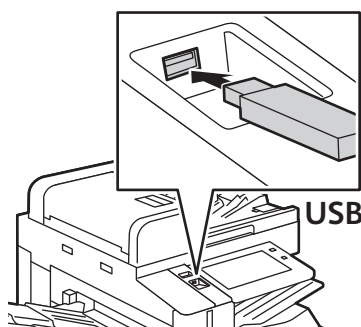


Pulse **Pantalla principal** y, para enviar la imagen escaneada por correo electrónico, toque **Correo electrónico**. Para escanear a la Carpeta pública predeterminada o a una unidad flash USB, toque **Escaneado de trabajos**. Si su destino del escaneado está almacenado en la libreta de direcciones o está guardado como favorito, toque **Escanear a**.

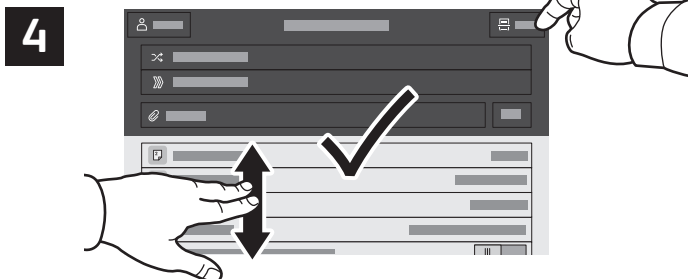


En E-mail, pulse **Entrada manual**, introduzca la dirección de e-mail utilizando el teclado de la pantalla táctil y, a continuación, pulse **Agregar**. Para agregar más de una dirección de e-mail, pulse **Agregar destinatario**. Para introducir el asunto del mensaje de e-mail, pulse **Asunto**. Para seleccionar las direcciones de e-mail guardadas, utilice la Libreta de direcciones del dispositivo o seleccione en Favoritos.

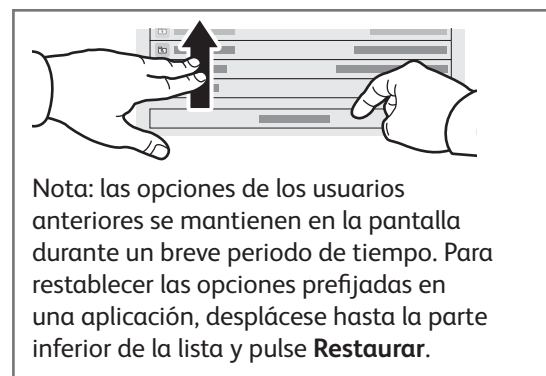
Para escaneo de trabajos, toque **Carpeta pública predeterminada** o inserte su unidad flash USB.



Para Escanear a, seleccione un tipo de destino y, después, introduzca la información correspondiente. Para agregar más de un destino a la lista, seleccione **Agregar destino**.



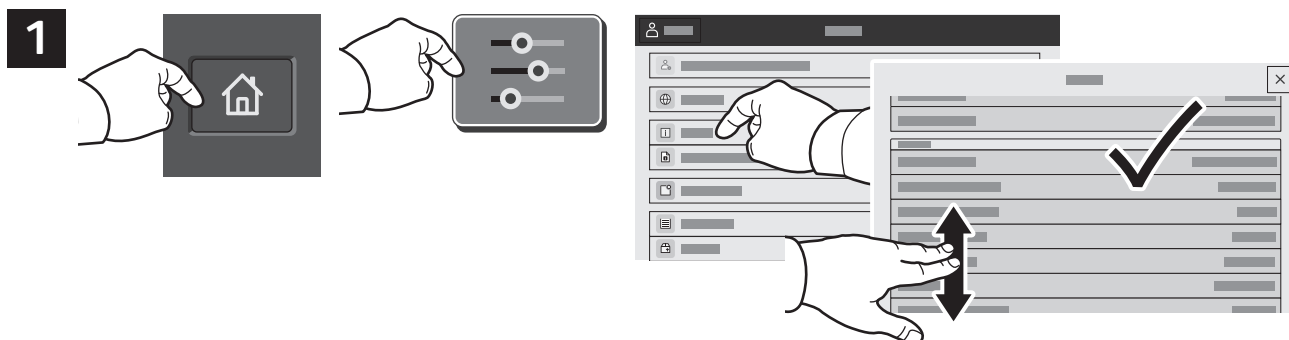
Modifique las opciones según sea preciso y, a continuación, pulse **Escanear** o para E-mail, pulse **Enviar**.



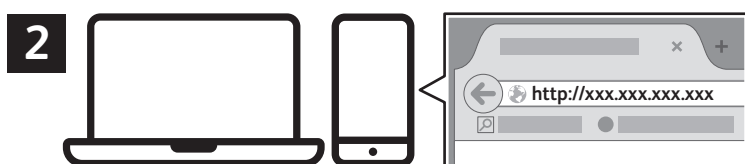
Nota: las opciones de los usuarios anteriores se mantienen en la pantalla durante un breve periodo de tiempo. Para restablecer las opciones prefijadas en una aplicación, desplácese hasta la parte inferior de la lista y pulse **Restaurar**.

Recuperación de archivos de escaneado

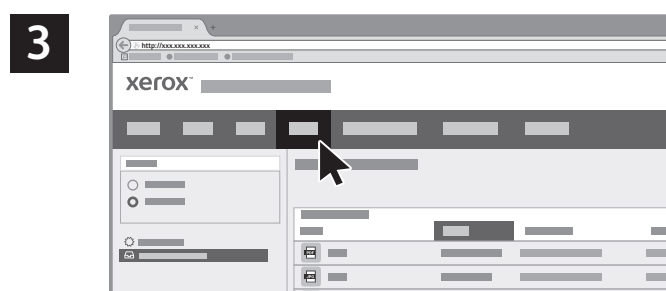
Para descargar las imágenes escaneadas desde la carpeta pública predeterminada a la impresora, utilice el Servidor web integrado. Puede configurar carpetas personales y plantillas de escaneado de trabajos en el Servidor web integrado. Para obtener información más detallada, consulte la *Guía del usuario*.



Compruebe la dirección IP de la impresora en la pantalla táctil. Si la dirección IP no aparece en la parte superior de la pantalla táctil, pulse Pantalla principal, toque **Dispositivo** > **Acerca de** y, a continuación, desplácese para comprobar la dirección IP.



Escriba la dirección IP de la impresora en el navegador web y, a continuación, pulse **Intro**.



Haga clic en la pestaña **Escanear**.

4



Seleccione el **Buzón público prefijado** y busque su escaneado en la lista. Para descargar el escaneado, haga clic en **Ir**.

Para actualizar la lista, haga clic en **Actualizar vista**.

Para mover el archivo a su equipo, seleccione **Descargar**.
Seleccione **Reimprimir** para imprimir de nuevo el archivo guardado.
Seleccione **Eliminar** para eliminar completamente el trabajo guardado.
Para abrir un directorio, seleccione **Abrir**.

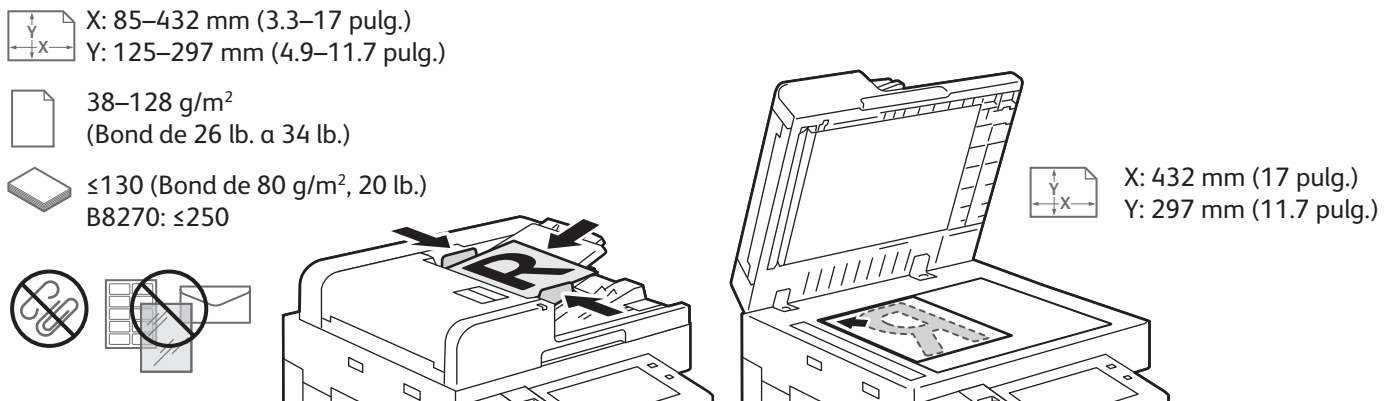
Fax

Hay cuatro maneras distintas de enviar un fax:

- **Fax:** el documento se escanea y se envía directamente a una máquina de fax.
- **Fax de servidor:** el documento se escanea y se envía a un servidor de fax, que transmite el documento a una máquina de fax.
- **Fax de Internet:** el documento se escanea y se envía a través del e-mail a un destinatario.
- **Fax de LAN** envía el trabajo de impresión actual como fax.

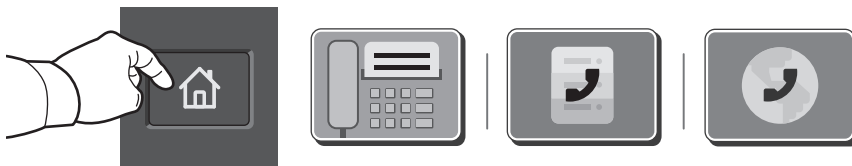
Para obtener más información, consulte la *Guía del usuario*. Si desea más información sobre Fax de LAN, consulte el software del controlador de impresión. Para obtener más información sobre la configuración y opciones avanzadas del fax, consulte la *Guía del administrador del sistema*.

2



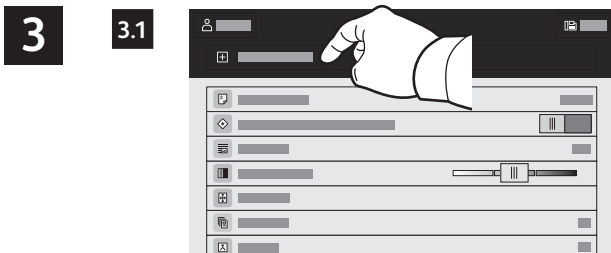
Coloque el documento original.

2



Para enviar el fax a una máquina de fax, pulse **Principal** y, a continuación, pulse **Fax** o **Fax de servidor**.

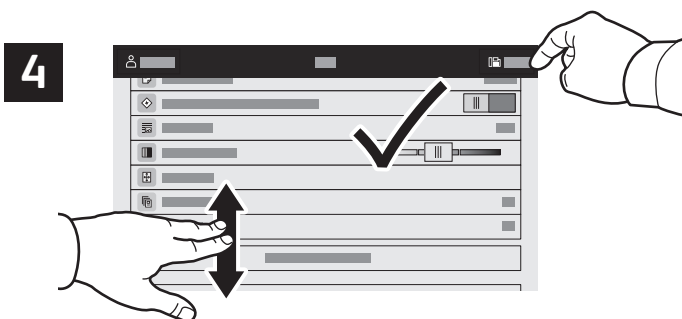
Para enviar el fax como documento adjunto, pulse **Principal** y, a continuación, pulse **Fax de internet**.



Para los números de fax, pulse **Entrada manual** y, a continuación, especifique el número de fax con las teclas alfanuméricas y caracteres especiales de la pantalla táctil. Pulse **Agregar**. Para agregar más números de fax a la lista, pulse **Agregar destinatario**.

Para introducir direcciones de e-mail de Fax de Internet, pulse **Entrada manual** e introduzca la dirección de e-mail utilizando el teclado de la pantalla táctil. Pulse **Agregar**. Para agregar más direcciones de e-mail a la lista, pulse **Agregar destinatario**.

Para seleccionar los números guardados, utilice la Libreta de direcciones del dispositivo o Favoritos. Para seleccionar las ubicaciones de faxes guardados, utilice Buzón o Sondeo.

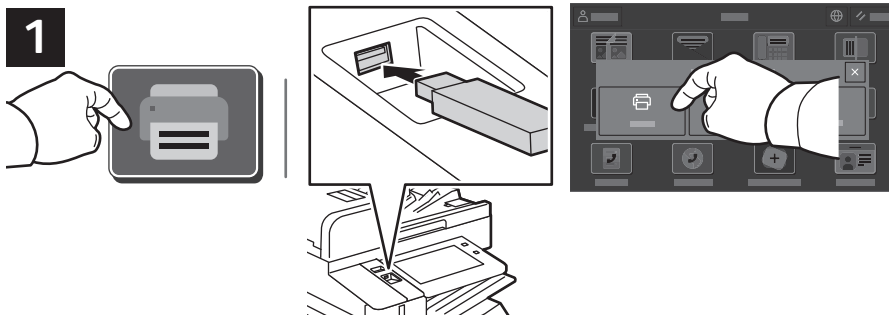


Cambie las opciones que sean necesarias y, a continuación, pulse **Enviar**.

Nota: las opciones de los usuarios anteriores se mantienen en la pantalla durante un breve periodo de tiempo. Para restablecer las opciones prefijadas en una aplicación, desplácese hasta la parte inferior de la lista y pulse **Restaurar**.

Impresión desde una unidad USB

Puede imprimir archivos .pdf, .tiff, .ps, .xps y otros tipos directamente desde una unidad USB. Para más información, consulte la *Guía del usuario*.



Pulse **USB** o inserte la unidad flash USB y seleccione **Imprimir desde USB**.



Pulse **Agregar documento**, vaya a los archivos y selecciónelos.



Para seleccionar el número de copias, pulse el signo más (+) o el signo menos (-). Para grandes cantidades, pulse **Cantidad** e introduzca un número.



Seleccione las opciones que sean necesarias y, a continuación, pulse **Imprimir**.



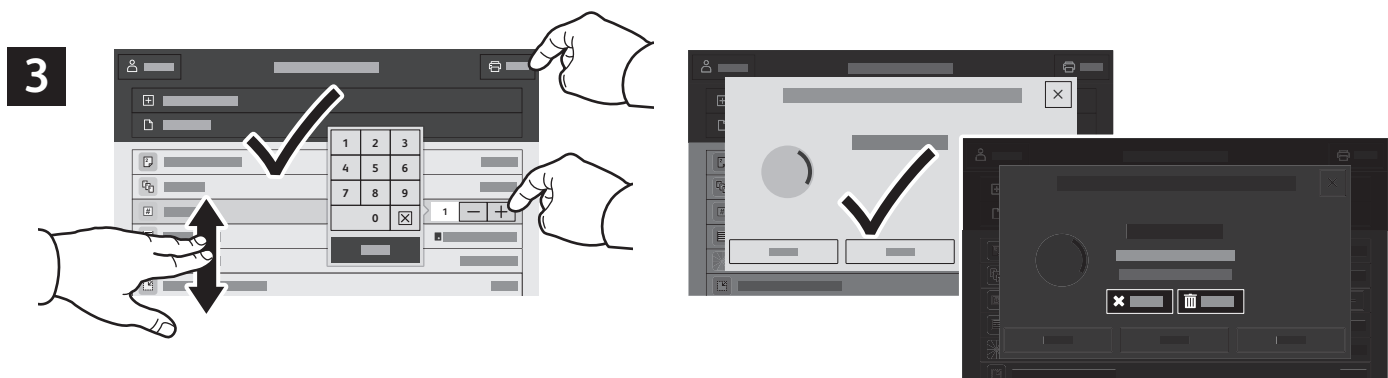
Impresión de trabajos almacenados en la impresora



Se puede enviar un trabajo de impresión para guardarlo en la impresora y más adelante seleccionarlo desde el panel de control de la impresora para imprimirlo. Los trabajos se pueden guardar en una carpeta pública o protegerlos con clave. En el controlador de impresión Xerox®, seleccione **Propiedades** (Windows) o **Funciones Xerox** (Mac OS) y después **Tipo de trabajo**. Seleccione **Trabajo guardado** o **Impresión protegida**. En Impresión protegida, introduzca una clave. Haga clic en **Aceptar** e imprima el trabajo.



Pulse **Imprimir desde** y, a continuación, **Trabajos guardados**. Seleccione la **Carpeta pública prefijada** y, a continuación, seleccione el trabajo de impresión.



Seleccione las opciones en la lista. Para seleccionar el número de copias, pulse el signo más (+) o el signo menos (-). Para grandes cantidades, pulse **Cantidad** e introduzca un número. Pulse **Imprimir**. Para eliminar el trabajo, en la pantalla de impresión y en la pantalla de confirmación, pulse **Eliminar**.