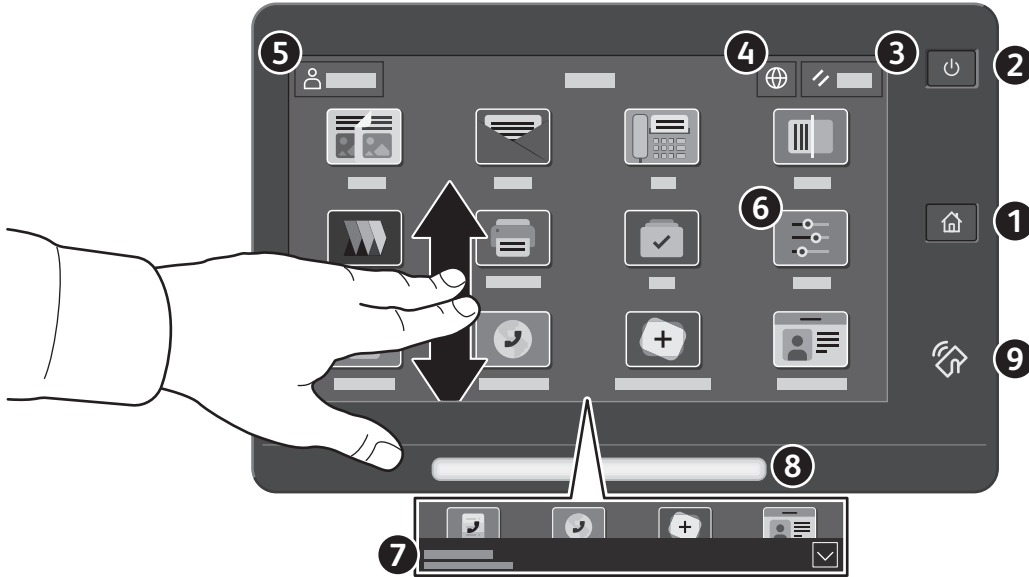


Ohjaustaulu

Käytettävissä olevat sovellukset voivat vaihdella tulostimen asetusten mukaan. Lisätietoa sähköpostin ja osoitteiston toiminnoista on *Käyttöoppaassa*.



- 1 Koti-näppäin** palauttaa pääsovellusnäytön.
- 2 Virta/herätys** käynnistää tulostimen tai tarjoaa vaihtoehtoina tulostimen siirtämisen lepotilaan, uudelleenkäynnistyksen tai virrankatkaisun.
- 3 Nollaus** palauttaa kaikkien sovellusten asetukset oletusarvoihin.
- 4 Kieli** tuo näkyviin kielivalikoiman.
- 5 Kirjautuminen** tarjoaa pääsyn apuvälineisiin ja asetuksiin.
- 6 Laitesovellus** tarjoaa pääsyn tulostimen tietoihin ja asetuksiin.
- 7 Ilmoituspalkki** näyttää tulostimen tilan ja varoitukset. Jos haluat nähdä kaikki ilmoitukset, kosketa palkkia. Voit sulkea palkin koskettamalla alanuolta.
- 8 Tila-LED** ilmaisee tulostimen tilan. Yksityiskohtaisia tietoja on käyttöoppaassa.
- 9 NFC-alueella** voidaan muodostaa yhteys mobiililaitteeseen, mikä mahdollistaa tulostamisen tai skannaamisen sovelluksesta.

Laitesovellus

Laitesovellus tarjoaa pääsyn tarvikkeiden tilatietoihin, tulostimen tietoihin ja asetuksiin. Joidenkin valikkojen ja asetusten käyttö edellyttää kirjautumista järjestelmänvalvojan nimellä ja salasanalla.



Laskutus- ja käyttötiedot

Kun haluat tarkastella tulostimella otettujen kuvien määrää, kosketa laitteen toimintovalikossa **Laskutus ja käyttö**. Jos haluat katsoa yksityiskohtaisia käyttölukemia, kosketa **Käyttölaskurit**. Luettelossa on tarkka erittely kuvien määrästä.

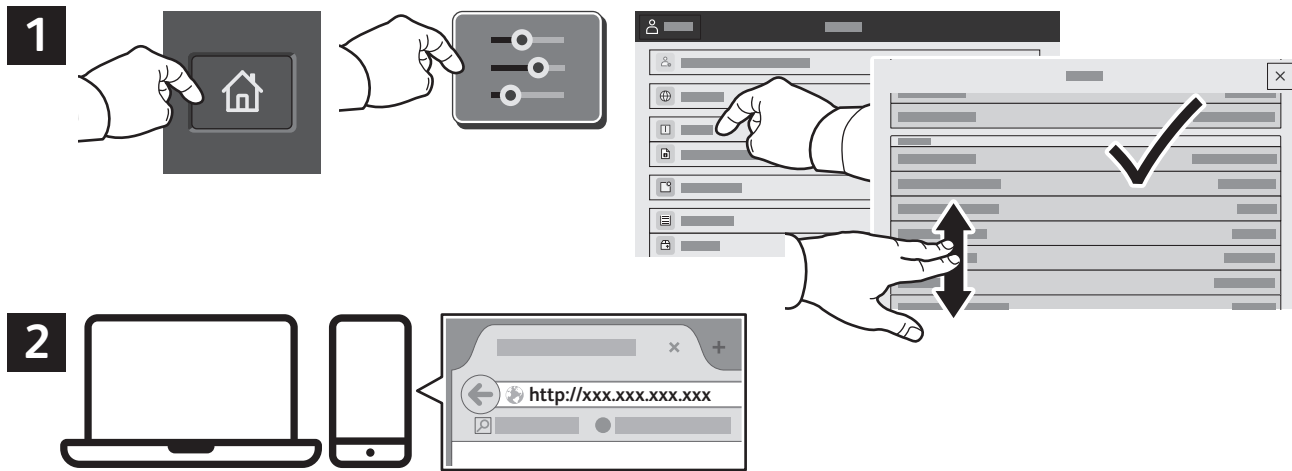


Sisäinen web-palvelin

Sisäisellä Xerox®-web-palvelimella voit tarkistaa verkossa tulostimen konfigurointitiedot, paperin ja kulutustarvikkeiden määrän, työn tilan ja diagnostiikkatoiminnot. Voit myös hallinnoida fakseja, sähköpostia ja osoitteistoja.

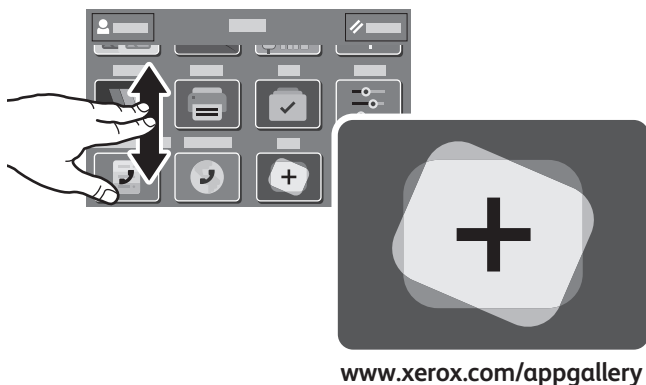
Muodosta yhteys kirjoittamalla selaimen tulostimen IP-osoite. Verkon IPv4-osoite on ohjaustaulun kosketusnäytössä. Kosketa **Laite**-sovellusta > **Tietoja** ja vieritä alaspäin.

Lisätietoa sisäisen web-palvelimen käytöstä on *käyttöoppaassa* osoitteessa Xerox.com.



App Gallery

Xerox App Gallery on jatkuvasti kasvava kokoelma tuottavuutta parantavia sovelluksia, joita voit asentaa tulostimeesi. Etsi sovellus aloitusnäytöltä ja luo kirjautumistietosi suoraan, tai siirry osoitteeseen www.xerox.com/appgallery ja kirjaudu sisään ja lisää oma laitteesi. Sovellusten asentaminen onnistuu helpoiten kun kirjaudut sovellusgalleriaan samoilla kirjautumistiedoilla kuin tulostimeesi.

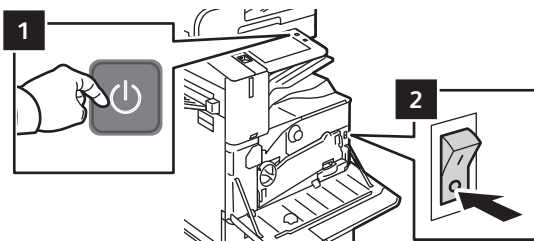
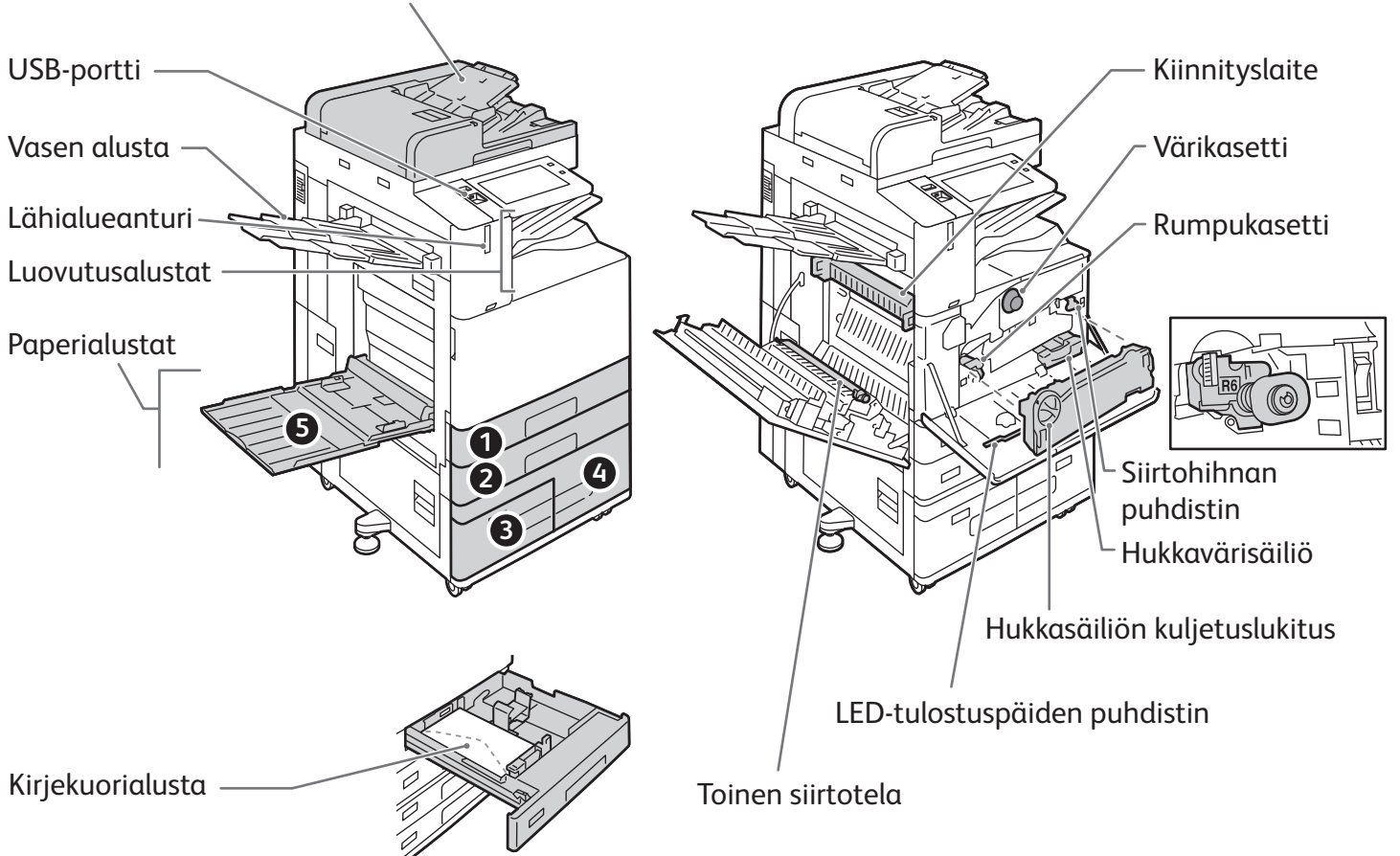


www.xerox.com/appgallery

Tulostimen esittely

Tulostimen alkukokoonpanoon saattaa sisältyä valinnaisia lisälaitteita. Lisätietoa on *Käyttöoppaassa*.

Kaksipuolisten originaalien automaattinen syöttölaite



Jos haluat käynnistää tulostimen uudelleen, paina ohjaustaulun **toisiovirtakytkintä** (1).

Jos haluat katkaista tulostimen virran, paina **toisiovirtakytkintä** (1). Paina etulevyn takana olevaa **päävirtakytkintä** (2).

Jos haluat siirtää tulostimen lepotilaan, paina **toisiovirtakytkintä** (1). Kosketa asianomaista valintaa kosketusnäytössä.

Paperinkäsittely

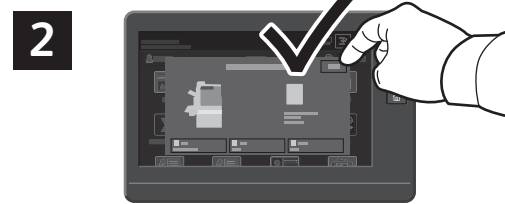
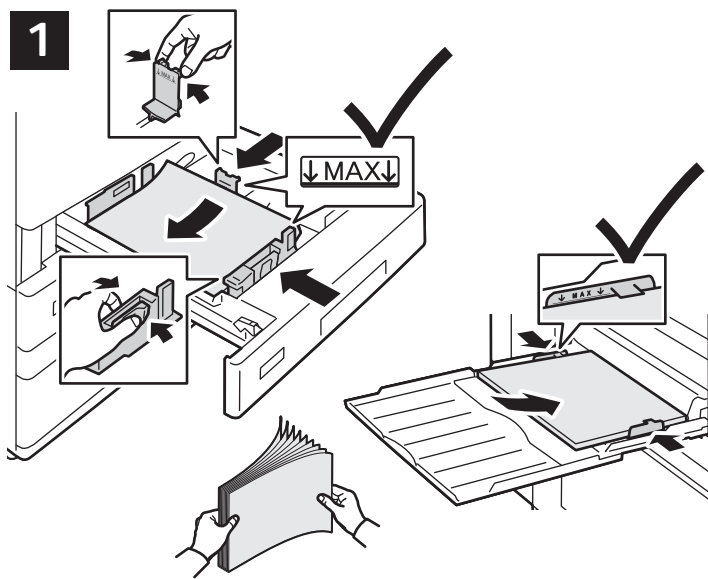
Jos haluat täydellisen luettelon tulostimessa käytettävistä papereista, katso Recommended Media List (Luettelo suositelluista paperityypeistä) osoitteessa:

www.xerox.com/rmlna (USA ja Kanada)

www.xerox.com/rmleu (Eurooppa)

Lisätietoa paperialustoista ja paperista on *Käyttöoppaassa*.

Paperin lisääminen



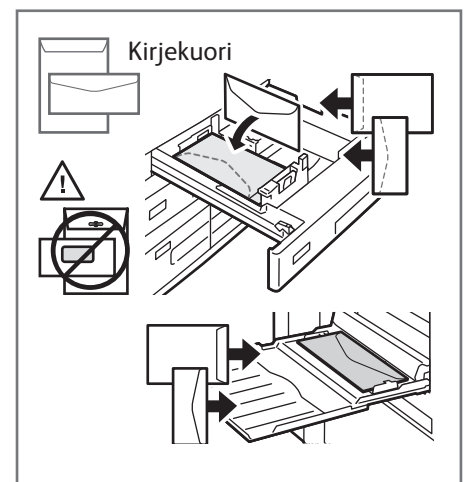
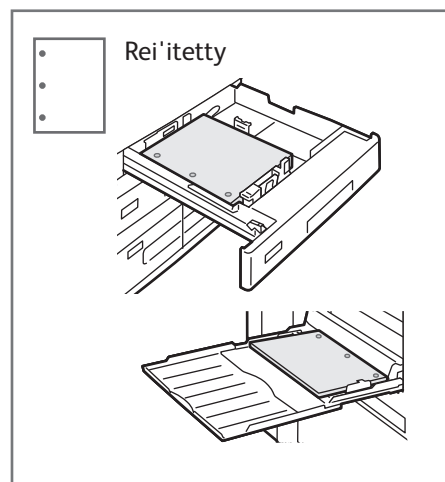
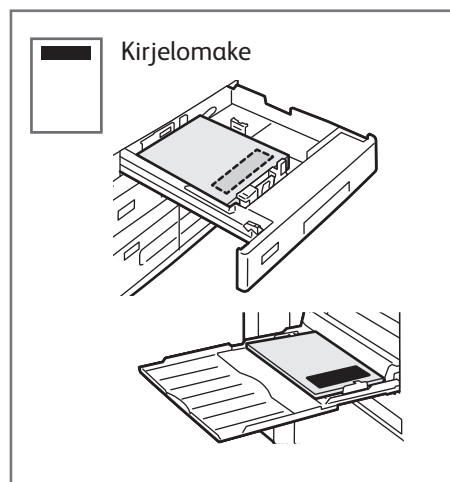
Vahvista ja muuta koko- ja tyyppiasetuksia tarpeen mukaan.



Tulostaessasi valitse asetukset tulostinajurista.

Varmista paras syöttötulos tuulettamalla paperin reunoja. Säädä rajoittimet paperin koon mukaan. Älä täytä alustaa yli sen täyttörajan.

Paperin suunta



Kopiointi

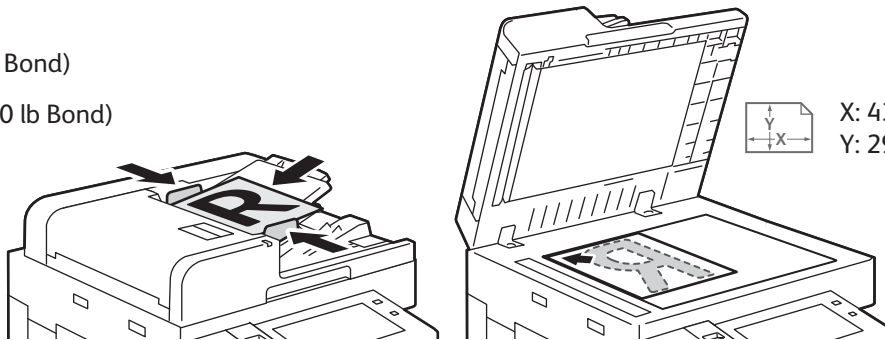
Lisätietoa on *Käyttöoppaassa*.

1

X: 85–432 mm (3,3–17")
Y: 125–297 mm (4,9–11,7")

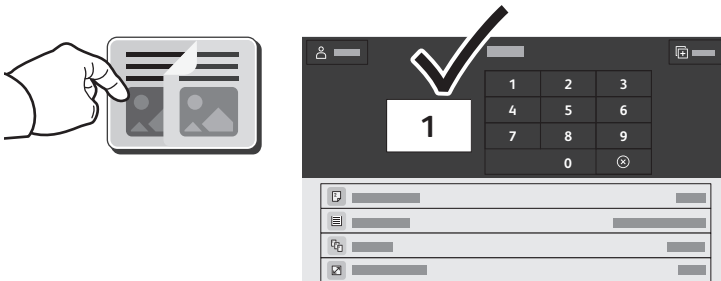
38–128 g/m²
(26 lb Text–34 lb Bond)

≤130 (80 g/m², 20 lb Bond)
B8270: ≤250



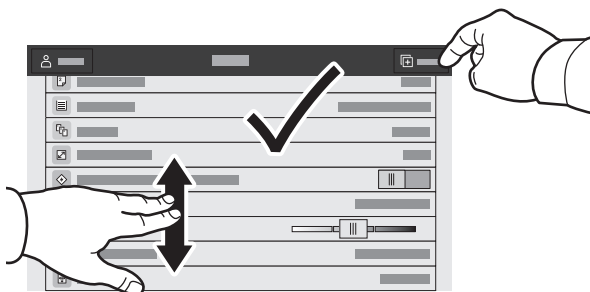
Aseta originaalit.

2



Kosketa **Kopiointi** ja valitse sitten haluamasi kopiomäärä.

3



Valitse asetukset luettelosta ja kosketa sitten **Käynnistä**.



Skannaus ja sähköpostin lähettäminen

Jos tulostin on liitetty verkkoon, voit valita tulostimen ohjaustaulusta määränpään skannatulle kuvalle.

Tässä oppaassa käsitellään eri tapoja skannata asiakirjoja ilman erityisasetuksia:

- Asiakirjojen skannaus sähköpostiosoitteeseen.
- Asiakirjojen skannaus tallennettuun suosikkiin, osoitteistoon tai USB-muistitikulle.
- Asiakirjojen skannaus tulostimen kiintolevyn yleiseen oletuskansioon ja niiden noutaminen käyttämällä verkkoselainta.

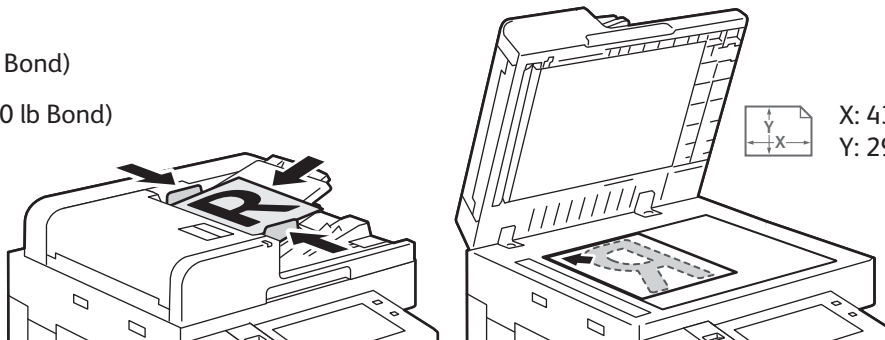
Lisätietoa skannausasetuksista on *Käyttöoppaassa*. Jos haluat lisätietoja osoitteistosta ja työnkulkumalleista, katso *System Administrator Guide* (järjestelmänvalvojan käsikirja).

1

X: 85–432 mm (3,3–17")
Y: 125–297 mm (4,9–11,7")

38–128 g/m²
(26 lb Text–34 lb Bond)

≤130 (80 g/m², 20 lb Bond)
B8270: ≤250



Aseta originaalit.

2



Paina **Koti**, ja lähetä skannattu kohde sähköpostitse koskettamalla **Sähköposti**. Jos haluat skannata oletusarvoiseen julkiseen kansioon tai USB-muistitikulle, kosketa **Työnkulun skannaus**. Jos skannauskohde on tallennettu osoitekirjaan tai tallennettu suosikiksi, valitse **Skannaa kohteeseen**.

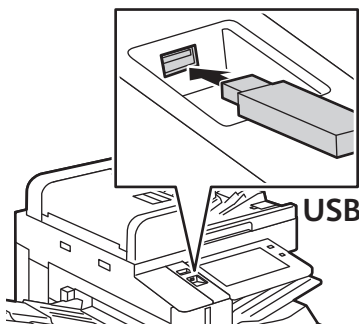
3



Sähköposti: kosketa **Manuaalinen**, kirjoita sähköpostiosoite näytön näppäimistöstä ja kosketa sitten **Lisää**. Jos haluat vastaanottajaluetteloon lisää sähköpostiosoitteita, kosketa **Lisää vastaanottaja**. Kosketa **Aihe** ja kirjoita aiheeriville tuleva teksti. Jos haluat valita tallennettuja sähköpostiosoitteita, valitse ne laitteen osoitteistosta tai suosikeista.

Kosketa Työnkulun skannausta varten **Julkisen oletuskansio** tai aseta USB-muistitikku asemaan.

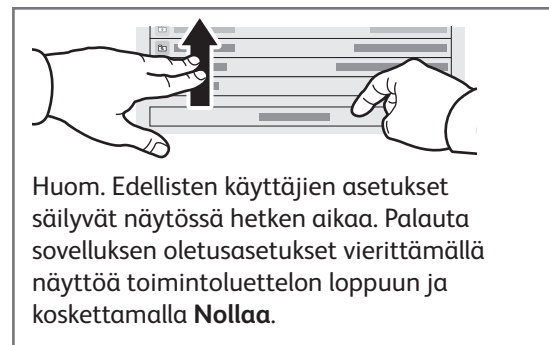
Kosketa skannausmääränpään tyyppiä ja anna tarvittavat tiedot. Jos haluat lisätä määränpäitä luetteloon, kosketa **Lisää määränpäätä**.



4



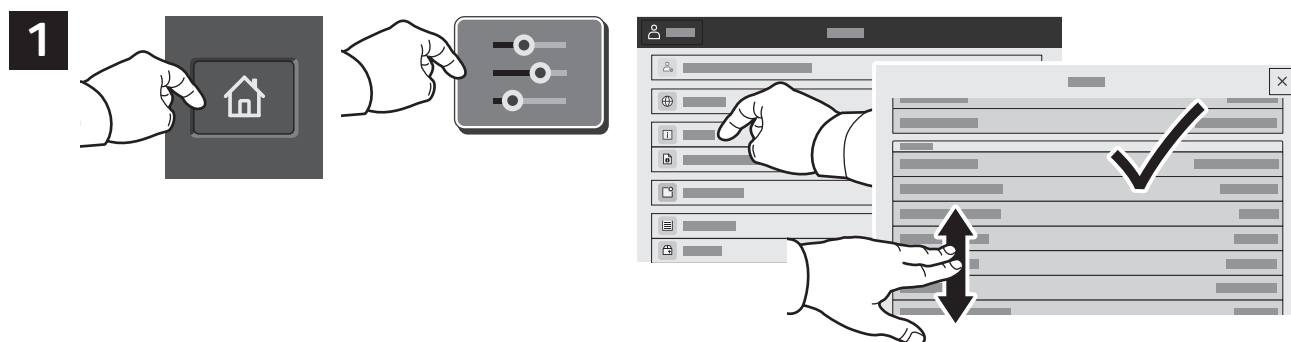
Muuta asetuksia tarpeen mukaan ja kosketa sitten **Skannaa** tai sähköpostin ollessa kyseessä **Lähetä**.



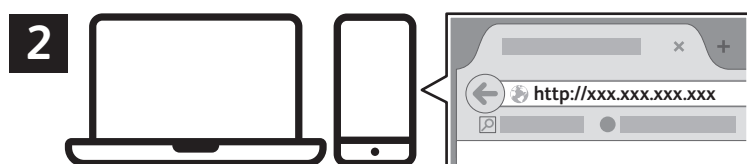
Huom. Edellisten käyttäjien asetukset säilyvät näytössä hetken aikaa. Palauta sovelluksen oletusasetukset vierittämällä näyttöä toimintoluettelon loppuun ja koskettamalla **Nollaa**.

Skannaustiedostojen noutaminen

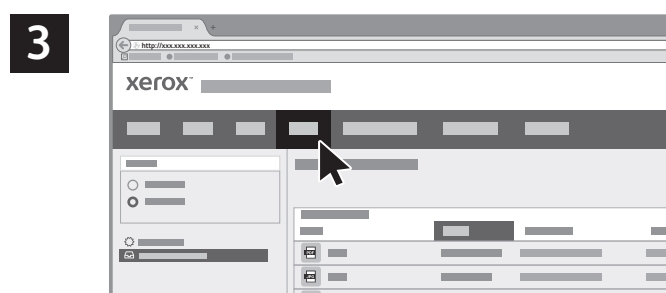
Voit ladata skannattuja kuvia tulostimen julkisesta oletuskansioista Embedded Web Server -palvelimen avulla. Voit määrittää henkilökohtaisia kansioita ja työnkulun skannausmalleja Embedded Web Serverissä. Tietoja on *käyttöoppaassa*.



Huomioi kosketusnäytöllä oleva tulostimen IP-osoite. Jos IP-osoite ei näy kosketusnäytön yläosassa, paina **Koti**, kosketa **Laite > Tietoja** ja tarkasta IP-osoite selaamalla.



Anna tulostimen IP-osoite verkkoselaimeen ja paina **Enter** tai **Return**.



Napsauta **Skannaus**-välilehteä.

4



Valitse **Julkinen oletuskansio** ja etsi skannaus luettelosta. Lataa skannaus napsauttamalla **Siirry**.

Päivitä luettelo napsauttamalla **Päivitä näkymä**.

Tallenna tiedosto tietokoneelle valitsemalla **Lataa**.
Tulosta tallennettu tiedosto uudelleen valitsemalla **Tulosta uudelleen**.
Poista tallennettu työ pysyvästi valitsemalla **Poista**.
Avaa kansio valitsemalla **Avaa**.

Faksaus

Faksin voi lähettää neljällä eri tavalla:

- **Faksi** skannaa asiakirjan ja faksaa sen suoraan toiseen faksilaitteeseen.
- **Palvelinfaksi** skannaa asiakirjan ja faksaa sen faksipalvelimeen, joka lähettää sen edelleen toiseen faksilaitteeseen.
- **Internet-faksi** skannaa asiakirjan ja lähettää sen sähköpostitse vastaanottajalle.
- **LAN-faksi** lähettää tulostustyön faksina.

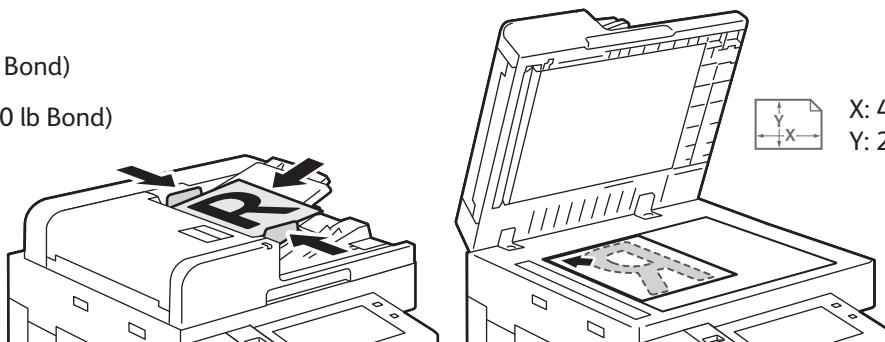
Lisätietoja on *Käyttöoppaassa*. Lisätietoja LAN-faksista on tulostinajuriohjelmistossa. Jos haluat lisätietoja faksiasetuksista, katso *System Administrator Guide* (järjestelmänvalvojan käsikirja).

1

X: 85–432 mm (3,3–17")
Y: 125–297 mm (4,9–11,7")

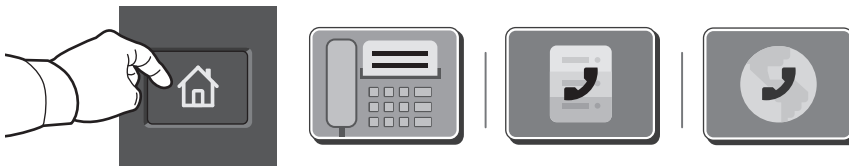
38–128 g/m²
(26 lb Text–34 lb Bond)

≤130 (80 g/m², 20 lb Bond)
B8270: ≤250



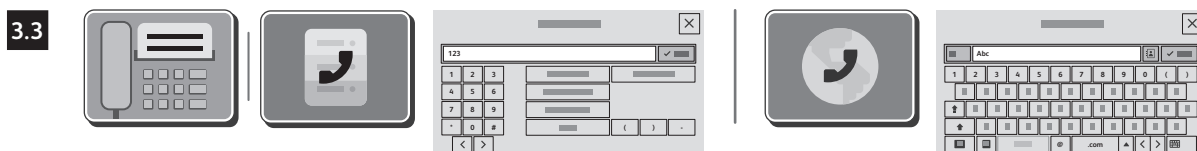
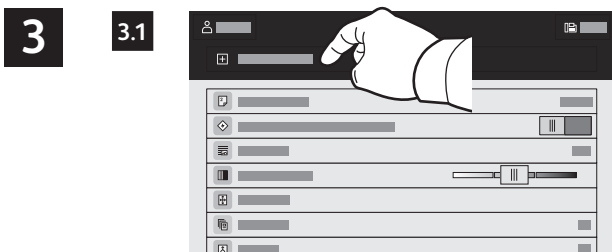
Aseta originaalit.

2



Faksin lähettämistä varten paina **Koti**-näppäintä ja kosketa sitten **Faksi** tai **Palvelinfaksi**.

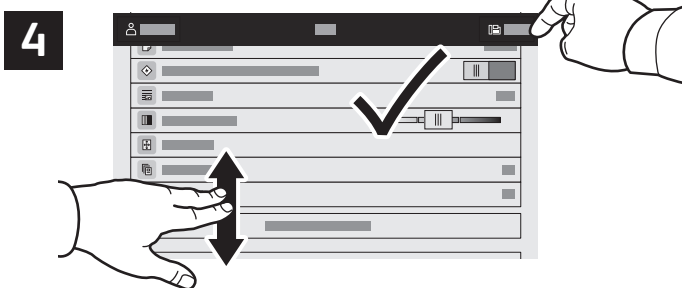
Jos haluat lähettää faksin sähköpostin liitteenä, paina **Koti**-näppäintä ja kosketa sitten **Internet-faksi**.



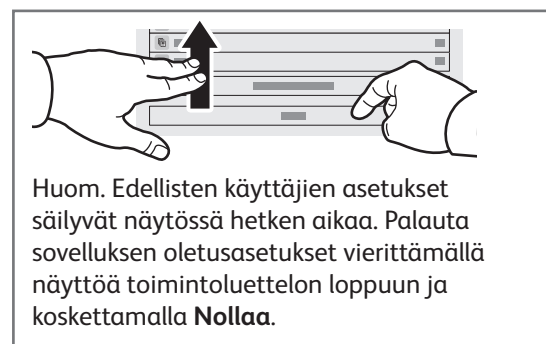
Kosketa **Manuaalinen** ja anna faksinumero käyttämällä näytön näppäimistöä ja erikoismerkkejä. Kosketa **Lisää**. Jos haluat vastaanottajaluetteloon lisää faksinumeroita, kosketa **Lisää vastaanottaja**.

Jos kyseessä on Internet-faksi, kosketa **Manuaalinen** ja kirjoita sähköpostiosoite näytön näppäimistöstä. Kosketa **Lisää**. Jos haluat vastaanottajaluetteloon lisää sähköpostiosoitteita, kosketa **Lisää vastaanottaja**.

Jos haluat valita tallennettuja numeroita, valitse ne laitteen osoitteistosta tai suosikeista. Jos haluat valita tallennuspaikan, valitse Postilokero tai Nouto.

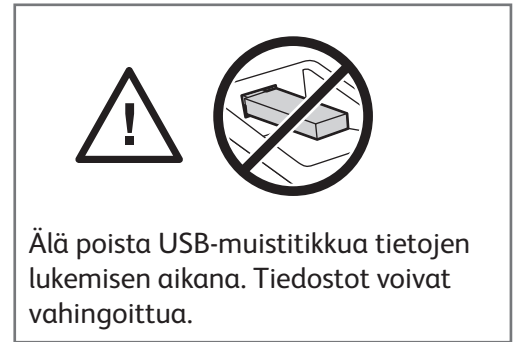
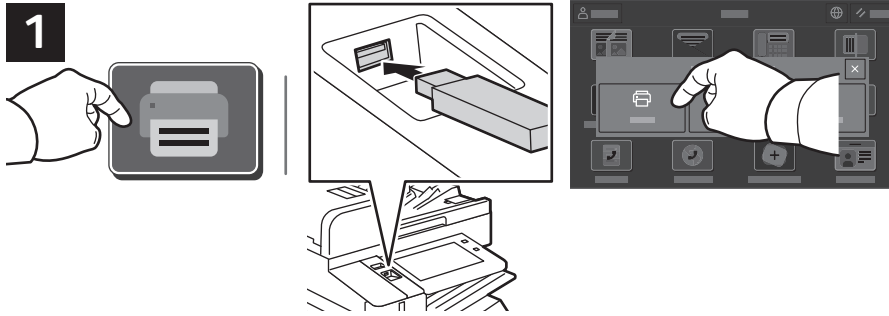


Muuta asetuksia tarpeen mukaan ja kosketa sitten **Lähetä**.

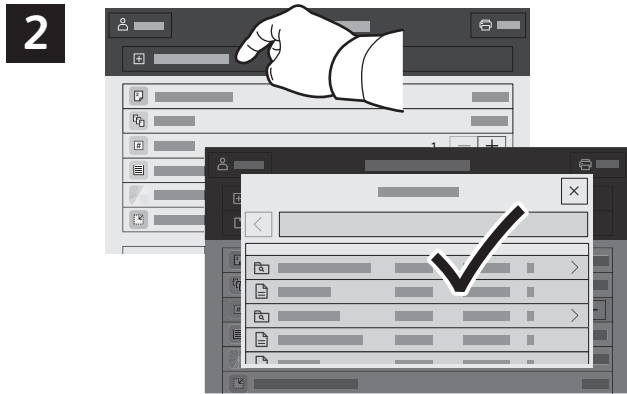


Tulostus USB-muistitikulta

Voit tulostaa .pdf-, .tiff-, .ps-, .xps- ja muita tiedostotyyppiä suoraan USB-muistitikulta. Lisätietoa on *Käyttöoppaassa*.



Valitse **Tulostus** tai työnnä muistitikku USB-asemaan ja valitse **Tulostus USB:stä**.



Valitse kopiomäärä koskettamalla plus (+)- tai miinus (-) -merkkiä. Suurehko määrä kannattaa antaa valitsemalla **Määrä**.

Kosketa **Lisää asiakirja** ja siirry valitsemaan tiedostot.



Valitse asetukset tarpeen mukaan ja kosketa sitten **Tulosta**.



Tulostimeen tallennetut tulostustyöt

1



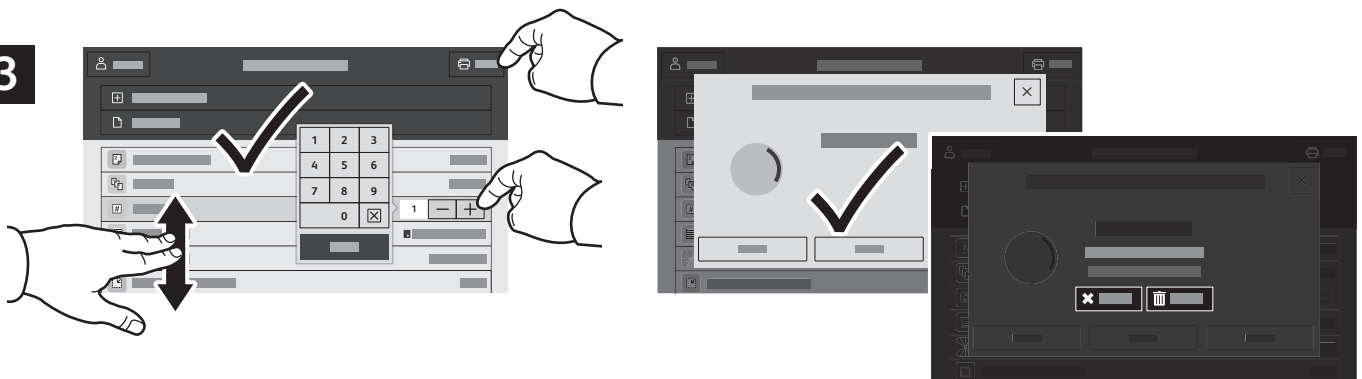
Voit lähettää tulostustyön tallennettavaksi tulostimeen ja tulostaa sen myöhemmin valitsemalla sen tulostimen ohjaustaulusta. Työt voidaan tallentaa yleiseen tai salasanaa suojattuun kansioon. Valitse Xerox®-tulostinajurissa **Ominaisuudet** (Windows) tai **Xerox-toiminnot** (Mac OS) ja sitten **Työn tyyppi**. Valitse **Tallennettu työ** tai **Suojattu tulostus**. Suojattu tulostus vaatii tunnusluvun. Napsauta **OK** ja tulosta työ.

2



Kosketa **Tulostus** ja sitten **Tallennetut työt**. Valitse **Yleinen oletuskansio** ja valitse tulostustyö.

3



Valitse asetukset luettelosta. Valitse kopiomäärä koskettamalla plus (+)- tai miinus (-) -merkkiä. Suurehko määrä kannattaa antaa valitsemalla **Määrä**. Kosketa Tulosta. Jos haluat poistaa työn, kosketa tulostus- ja vahvistusnäytössä **Poista**.