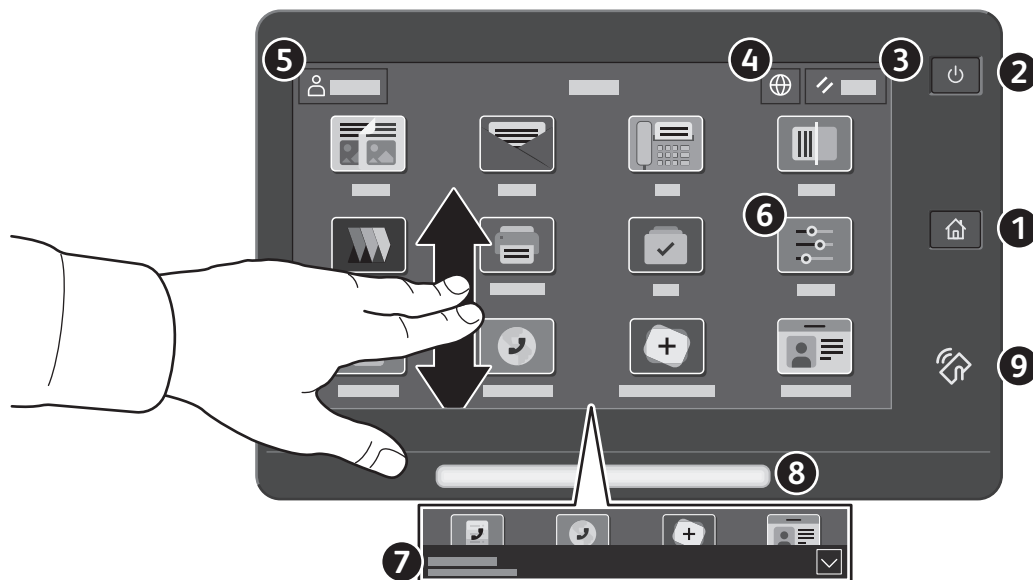


Panneau de commande

Les applications disponibles peuvent varier en fonction de la configuration de l'imprimante. Pour de plus amples informations sur les applications et fonctionnalités, reportez-vous au *Guide de l'utilisateur*.



- 1 **Page d'accueil** pour revenir sur l'écran principal des applications.
- 2 **Sous tension/Réveil** démarre l'imprimante ou permet de mettre en veille, de redémarrer ou de mettre hors tension l'imprimante.
- 3 **Réinitialiser** rétablit les valeurs par défaut des paramètres de toutes les applications.
- 4 **Langue** permet de choisir la langue de l'écran.
- 5 **Connexion** donne un accès spécial aux outils et aux paramètres.
- 6 **Application du périphérique** donne accès aux paramètres et informations de l'imprimante.
- 7 La **Bannière de notifications** affiche l'état de l'imprimante et les avertissements. Pour afficher toutes les notifications, touchez la bannière. Pour fermer la bannière, cliquez sur la flèche vers le bas.
- 8 Le **Voyant d'état** indique l'état de l'imprimante. Pour plus d'informations, consultez le *Guide de l'utilisateur*.
- 9 **Zone NFC** permet de coupler un appareil mobile pour imprimer ou numériser à partir d'une application.

Application périphérique

L'application du périphérique donne accès à l'état des consommables, ainsi qu'aux paramètres et informations de l'imprimante. Pour accéder à certains menus et paramètres, vous devez vous connecter en utilisant le nom et le mot de passe de l'administrateur.



Informations de facturation et d'utilisation

Dans le menu des fonctions du périphérique, pour afficher les compteurs d'impression de base, appuyez sur **Facturation/Utilisation**. Pour afficher des compteurs d'utilisation détaillés, appuyez sur **Compteurs d'utilisation**. La liste qui s'affiche propose plusieurs catégories de compteur d'impression.

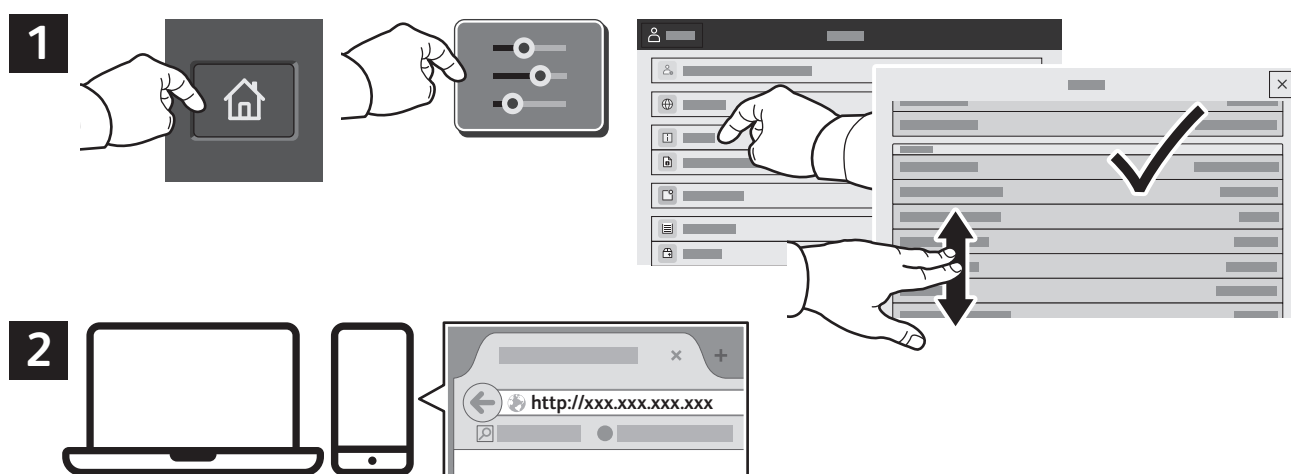


Serveur Web intégré

Le serveur Web intégré Xerox® vous permet d'obtenir les détails de configuration de l'imprimante, l'état du papier, des consommables, et des travaux, ainsi que des fonctions de diagnostic sur un réseau. Vous pouvez également gérer les télécopies, le courrier électronique et les carnets d'adresses.

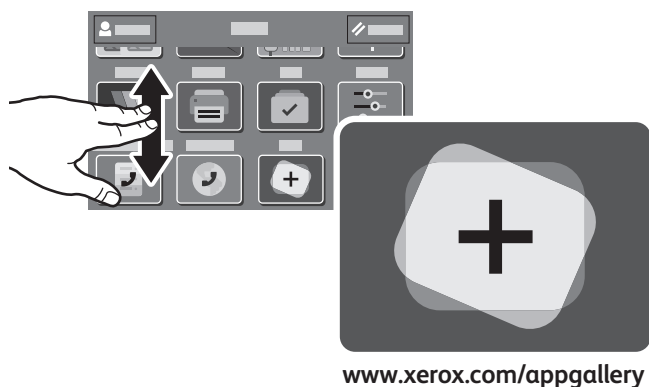
Pour vous connecter, saisissez l'adresse IP de l'imprimante dans un navigateur Web. L'adresse IPv4 du réseau est disponible sur l'écran tactile du panneau de commande. Sélectionnez **Application** du périphérique > **À propos de**, puis faites défiler vers le bas.

Pour de plus amples informations sur l'utilisation du serveur Web intégré, reportez-vous au *Guide de l'utilisateur* disponible sur le site Xerox.com.



App Gallery

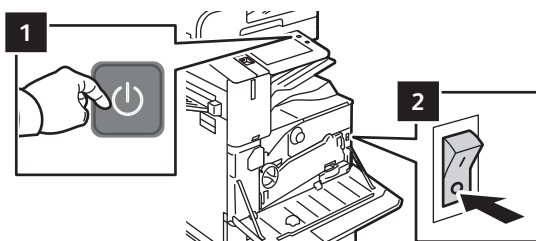
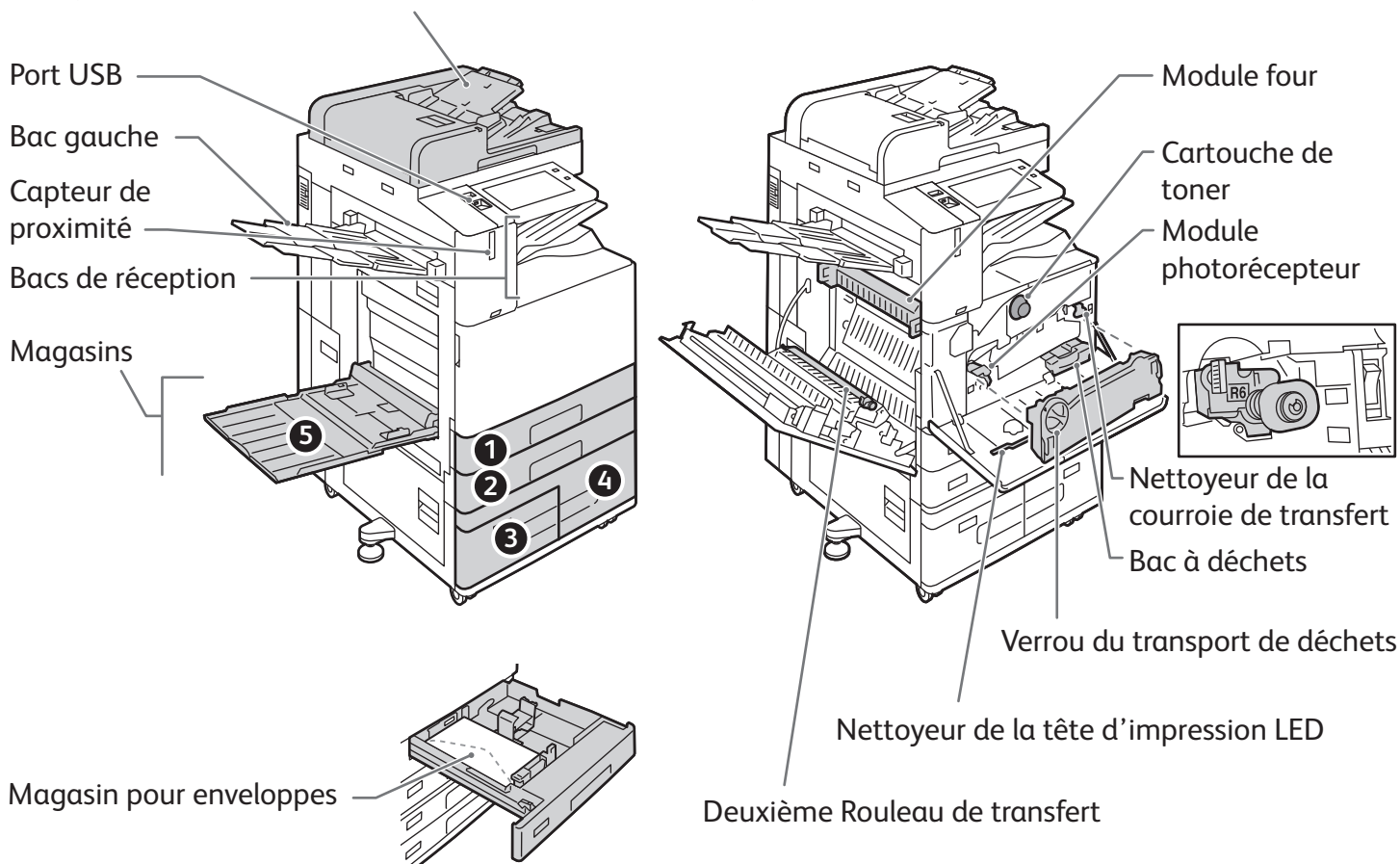
Xerox App Gallery comprend une collection croissante d'applications de productivité que vous pouvez installer sur votre imprimante. Recherchez l'appli sur votre écran d'accueil et créez directement votre connexion ou accédez à www.xerox.com/appgallery pour vous connecter et ajouter votre périphérique. Pour simplifier l'installation des applis, utilisez votre nom de connexion à l'imprimante dans vos informations de connexion à la galerie d'applis.



Présentation de l'imprimante

Votre imprimante peut être configurée avec des accessoires en option. Pour plus d'informations, consultez le *Guide de l'utilisateur*.

Chargeur automatique de documents recto verso à passage unique



Pour redémarrer l'imprimante, appuyez sur l'**interrupteur d'alimentation secondaire** (1) sur le panneau de commande.

Pour une mise hors tension complète de l'imprimante, appuyez sur l'**interrupteur d'alimentation secondaire** (1). Derrière le panneau avant, appuyez sur l'**interrupteur d'alimentation principal** (2).

Pour sélectionner le mode veille, appuyez sur l'**interrupteur d'alimentation secondaire** (1). Sélectionnez une option sur l'écran du panneau de commande de l'imprimante.

Gestion du papier

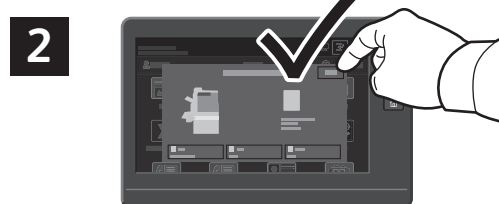
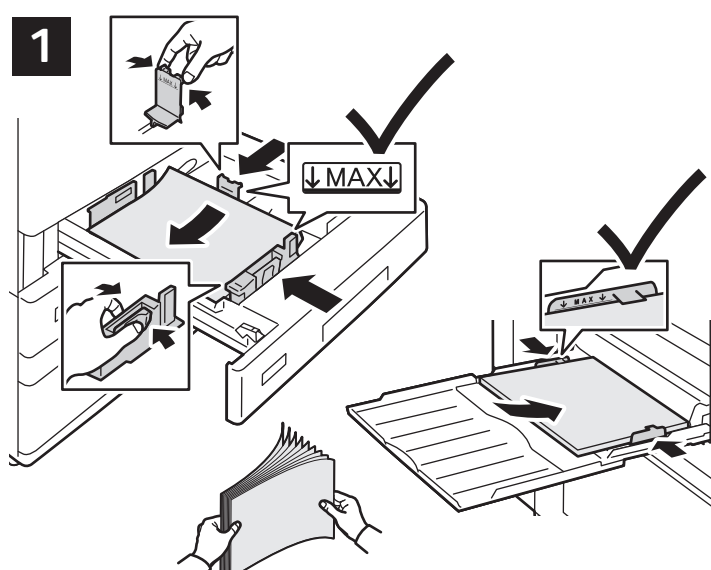
Pour obtenir la liste complète des supports pris en charge par l'imprimante, reportez-vous à la Recommended Media List (Liste des supports recommandés) sur le site :

www.xerox.com/rmlna (États-Unis et Canada)

www.xerox.com/rmleu (Europe)

Pour de plus amples informations sur les magasins et le papier, reportez-vous au *Guide de l'utilisateur*.

Chargement du papier



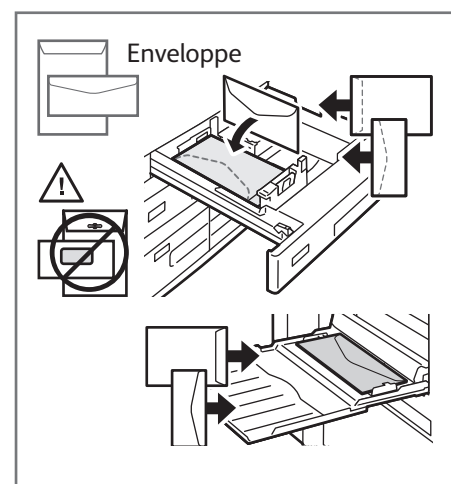
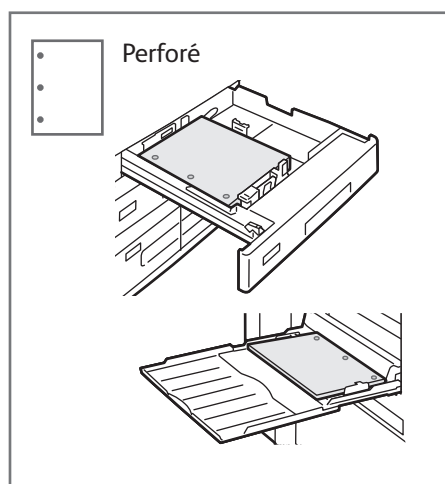
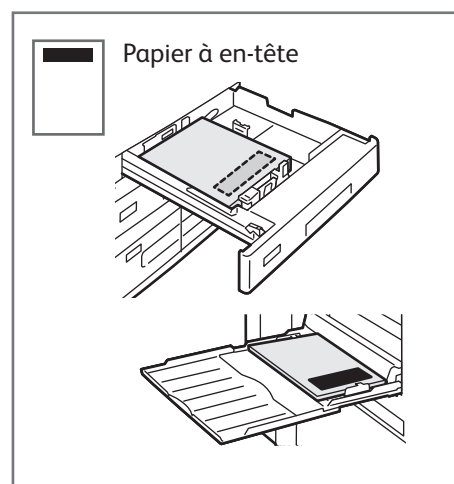
Confirmez ou changez les paramètres de format et de type de papier si nécessaire.



Pour obtenir les meilleurs résultats, ventilez les bords du papier. Réglez les guides en fonction du format de papier. Veillez à ce que la pile ne dépasse pas la ligne de remplissage maximum.

Lors de l'impression, sélectionnez les options requises dans le pilote d'imprimante.

Orientation du papier



Copie

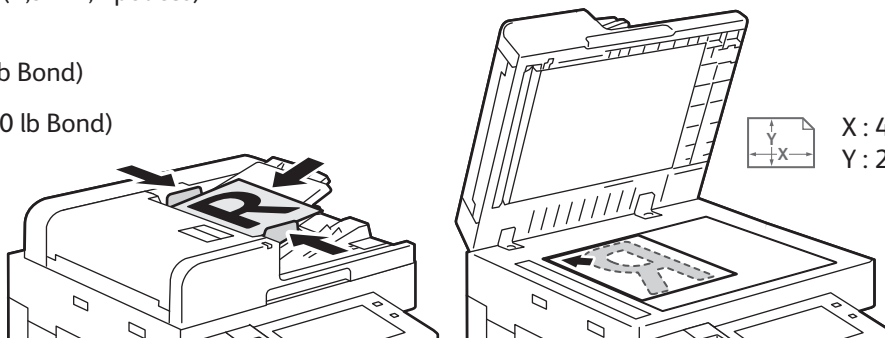
Pour plus d'informations, consultez le *Guide de l'utilisateur*.

1

X : 85–432 mm (3,3–17 pouces)
Y : 125–297 mm (4,9–11,7 pouces)

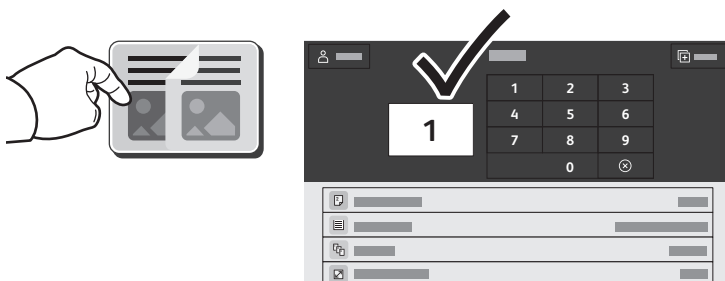
38–128 g/m²
(26 lb Texte–34 lb Bond)

≤130 (80 g/m², 20 lb Bond)
B8270: ≤250



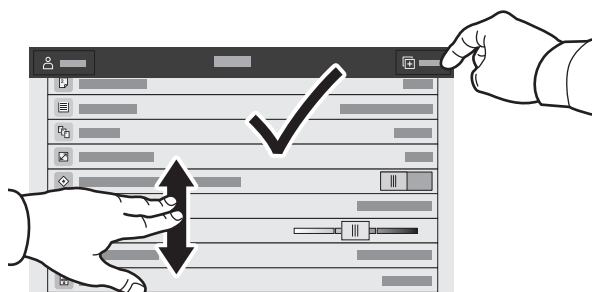
Chargez les originaux.

2

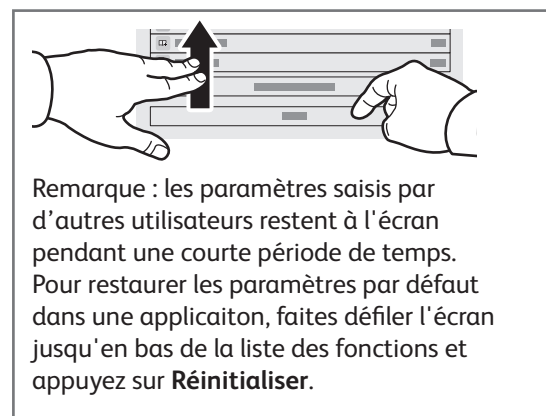


Sélectionnez **Copier**, puis le nombre de copies.

3



Choisissez les paramètres dans la liste, puis sélectionnez **Démarrer**.



Numérisation et courrier électronique


Si l'imprimante est connectée à un réseau, vous pouvez sélectionner une destination pour l'image numérisée sur le panneau de commande.


Ce guide présente les techniques utilisées pour numériser des documents sans préparer de configurations particulières :

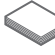
- Numérisation de documents vers une adresse électronique.
- Numérisation vers un favori, des entrées du carnet d'adresses ou un lecteur Flash USB.
- Numérisation des documents vers le dossier public par défaut sur le disque dur de l'imprimante et récupération de ces documents à l'aide de votre navigateur Web.

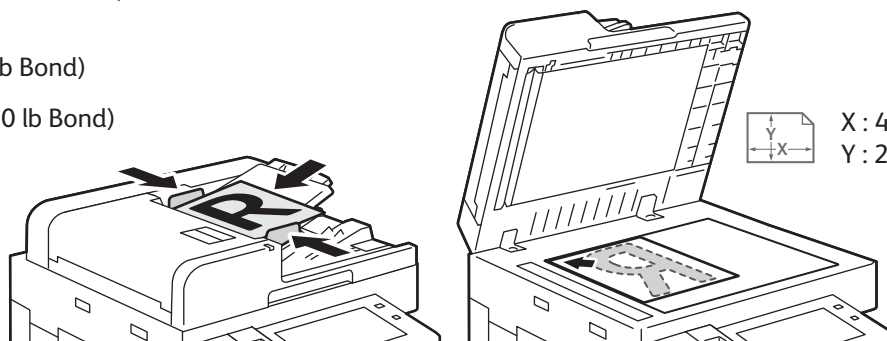
Pour de plus amples informations et davantage de configurations de numérisation, reportez-vous au *Guide de l'utilisateur*. Pour plus d'informations sur le carnet d'adresses et la configuration du modèle de flux de travail, reportez-vous au *Guide de l'administrateur système*.

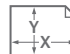
1

 X : 85–432 mm (3,3–17 pouces)
Y : 125–297 mm (4,9–11,7 pouces)

 38–128 g/m²
(26 lb Texte–34 lb Bond)

 ≤130 (80 g/m², 20 lb Bond)
B8270: ≤250



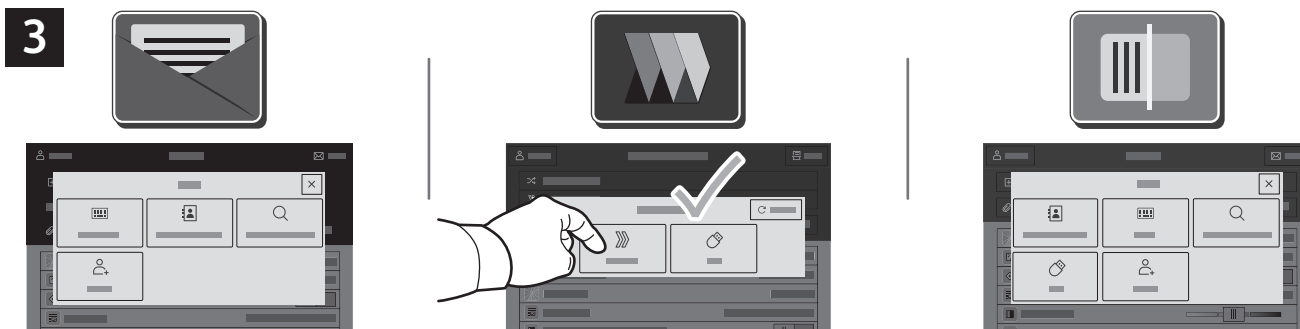
 X : 432 mm (17 pouces)
Y : 297 mm (11,7 pouces)

Chargez les originaux.

2

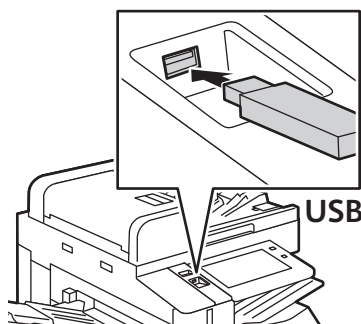


Appuyez sur **Accueil**, puis sur **Courriel** pour envoyer la numérisation par courrier électronique. Pour numériser vers un dossier public par défaut ou vers un lecteur Flash USB, appuyez sur **Numérisation par flux de travail**. Si le destinataire de la numérisation est enregistré dans votre carnet d'adresses ou sous Favoris, cliquez sur **Numériser vers**.

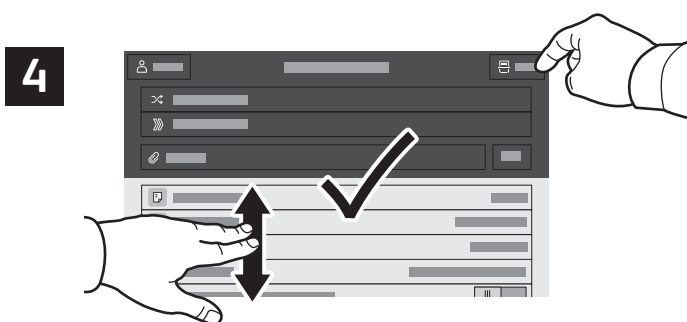


Pour Courriel, appuyez sur **Entrée manuelle**, tapez l'adresse électronique à l'aide du clavier qui s'affiche à l'écran, puis appuyez sur **Ajouter**. Pour ajouter plusieurs adresses électroniques à la liste, appuyez sur **Ajouter un destinataire**. Pour ajouter un objet au message, appuyez sur **Objet**. Pour sélectionner des adresses électroniques enregistrées, utilisez le carnet d'adresses périphérique ou sélectionnez-les dans Favoris.

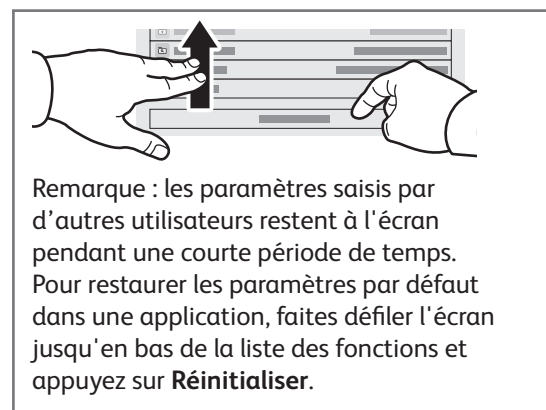
Pour la numérisation par flux de travail, cliquez sur **Dossier public par défaut**, ou connectez votre lecteur Flash USB.



Pour numériser, touchez un type de destination, puis entrez les informations appropriées. Pour ajouter plus d'une destination à la liste, touchez **Ajouter destination**.



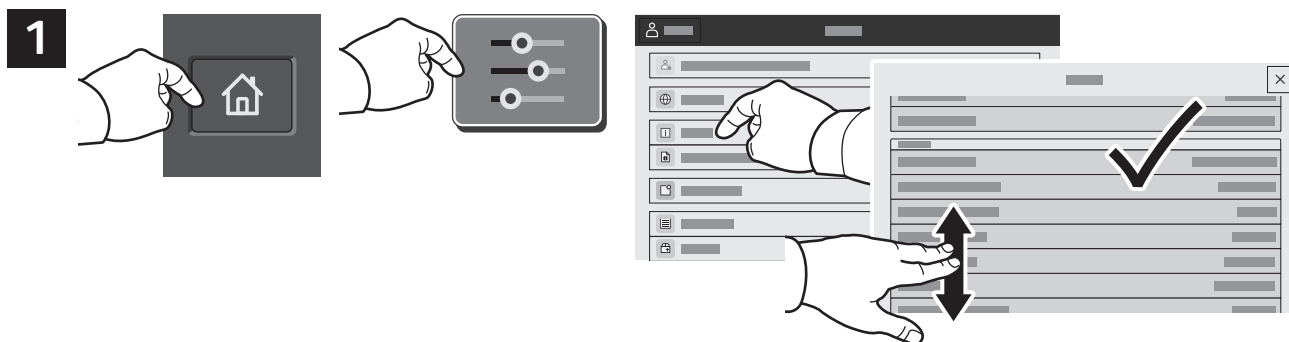
Effectuez les modifications requises, puis appuyez sur **Numériser**, ou pour Courriel, appuyez sur **Envoyer**.



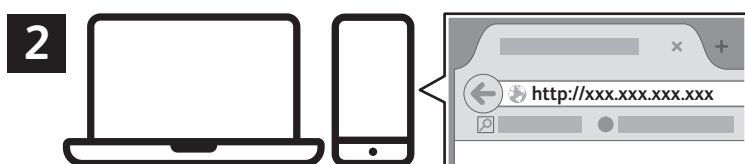
Remarque : les paramètres saisis par d'autres utilisateurs restent à l'écran pendant une courte période de temps. Pour restaurer les paramètres par défaut dans une application, faites défiler l'écran jusqu'en bas de la liste des fonctions et appuyez sur **Réinitialiser**.

Récupération des fichiers de numérisation

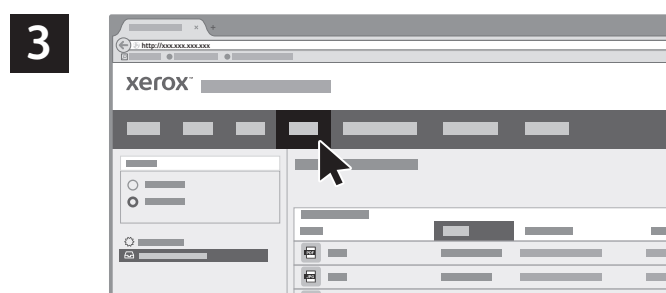
Pour télécharger les images numérisées dans le dossier public par défaut de l'imprimante, utilisez le serveur Web intégré. Vous pouvez créer des dossiers personnels et les modèles de numérisation par flux de travail dans le serveur Web intégré. Pour plus de détails, consultez le *Guide de l'utilisateur*.



Relevez l'adresse IP de l'imprimante affichée à l'écran d'accueil. Si l'adresse IP n'est pas affichée en haut de l'écran tactile, appuyez sur Accueil, puis cliquez sur **Appareil > À propos de** et faites défiler pour vérifier l'adresse IP.



Entrez l'adresse IP de l'imprimante dans un navigateur Web, puis appuyez sur **Entrer** ou **Retour**.



Cliquez sur l'onglet **Numérisation**.

4



Sélectionnez le **dossier public par défaut**, puis recherchez le fichier numérisé dans la liste. Pour télécharger la numérisation, appuyez sur **Commencer**.



Pour actualiser la liste, cliquez sur **Vue de la mise à jour**.

Pour enregistrer le fichier sur votre ordinateur, sélectionnez **Télécharger**.

Pour réimprimer le fichier enregistré, sélectionnez **Réimprimer**.

Pour supprimer le travail enregistré de façon permanente, sélectionnez **Supprimer**.

Pour ouvrir un répertoire, sélectionnez **Ouvrir**.

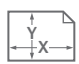
Télécopie


Vous pouvez envoyer un fax de quatre façons différentes :

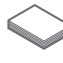
- **Fax** permet de numériser les documents et de les envoyer directement à un télécopieur.
- **Fax serveur** permet de numériser les documents et de les envoyer à un serveur fax, qui transmet le document vers un télécopieur.
- **Fax Internet** permet de numériser les documents et de les envoyer par courrier électronique à un destinataire.
- **Fax LAN** envoie le travail d'impression en cours en tant que fax.

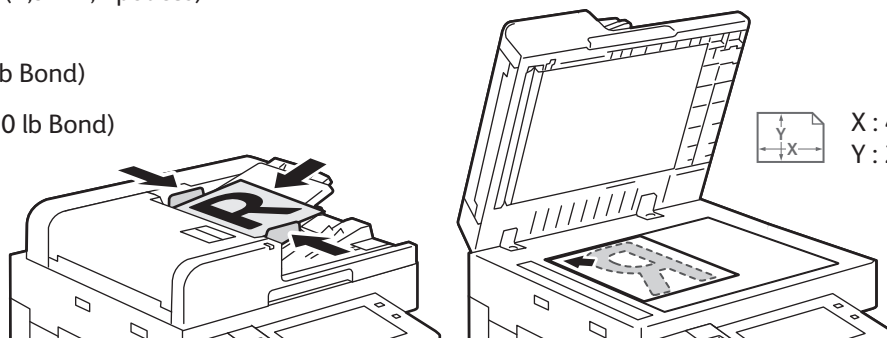
Pour plus d'informations, consultez le *Guide de l'utilisateur*. Pour plus d'informations sur les fax LAN, reportez-vous au logiciel du pilote d'imprimante. Pour plus d'informations sur la configuration et les paramètres avancés de télécopie, reportez-vous au *Guide de l'administrateur système*.

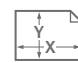
1

 X : 85–432 mm (3,3–17 pouces)
Y : 125–297 mm (4,9–11,7 pouces)

 38–128 g/m²
(26 lb Texte–34 lb Bond)

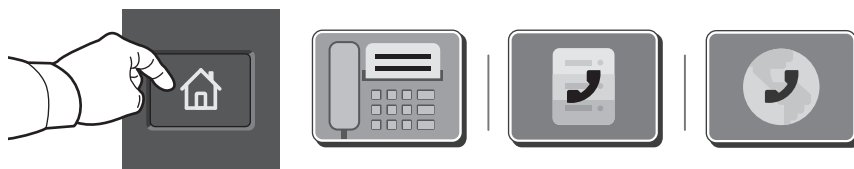
 ≤130 (80 g/m², 20 lb Bond)
B8270: ≤250



 X : 432 mm (17 pouces)
Y : 297 mm (11,7 pouces)

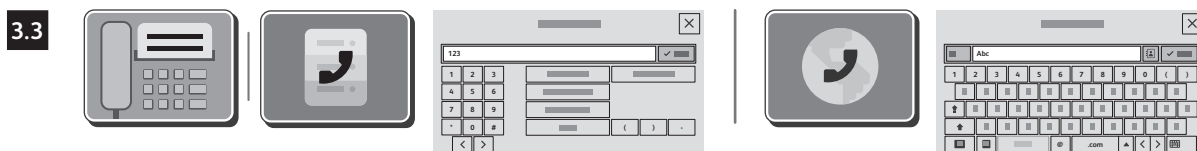
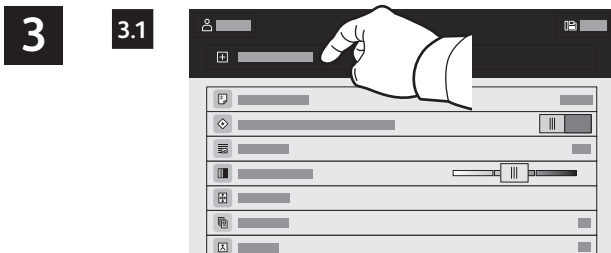
Chargez l'original.

2



Pour envoyer le fax à un télécopieur, appuyez sur **Accueil**, puis sur **Fax** ou **Fax serveur**.

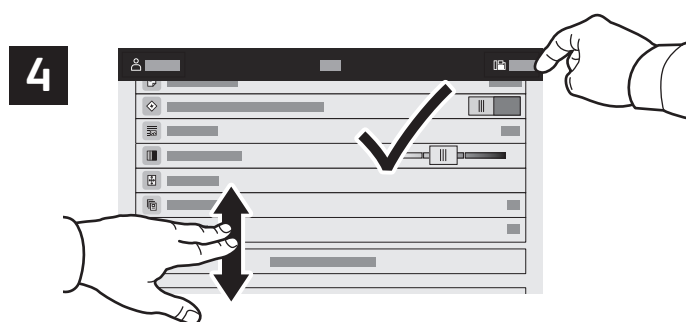
Pour envoyer le fax sous forme de pièce jointe à un message, appuyez sur **Accueil**, puis sur **Fax Internet**.



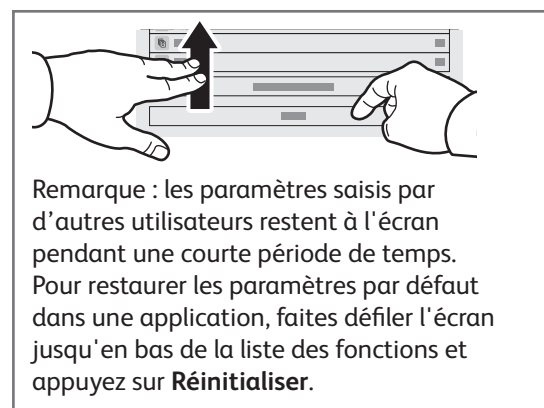
Pour les numéros de fax, appuyez sur **Entrée manuelle**, puis entrez le numéro de fax à l'aide des touches alphanumériques et des caractères spéciaux de l'écran tactile. Appuyez sur **Ajouter**. Pour ajouter des numéros de fax supplémentaires, appuyez sur **Ajouter un destinataire**.

Pour les adresses électroniques utilisées avec la fonction Fax Internet, appuyez sur **Entrée manuelle**, puis saisissez l'adresse au moyen du clavier de l'écran tactile. Appuyez sur **Ajouter**. Pour ajouter des adresses électroniques supplémentaires, appuyez sur **Ajouter un destinataire**.

Pour sélectionner des numéros enregistrés, utilisez le carnet d'adresses périphérique ou Favoris. Pour sélectionner des destinations fax enregistrées, utilisez Boîte aux lettres ou Interrogation.

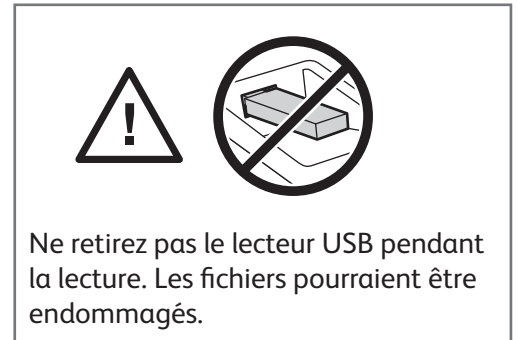
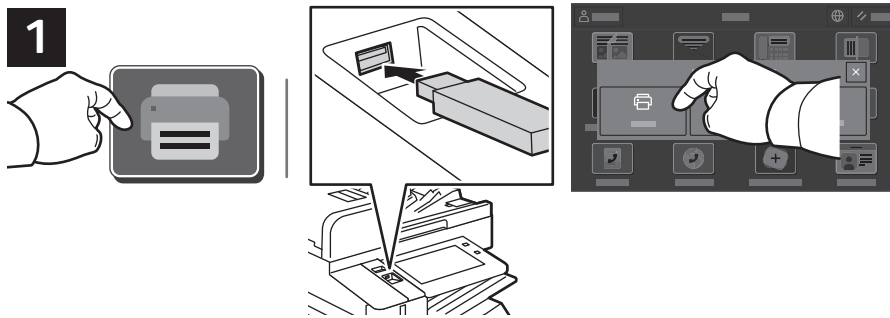


Effectuez les modifications requises, puis appuyez sur **Envoyer**.



Impression depuis un lecteur USB

Vous pouvez imprimer des fichiers .pdf, .tiff, .ps, .xps et autres types de fichier directement depuis un lecteur USB. Pour plus d'informations, consultez le *Guide de l'utilisateur*.



Sélectionnez **Imprimer depuis** ou insérez une clé USB, puis sélectionnez **Imprimer depuis USB**.



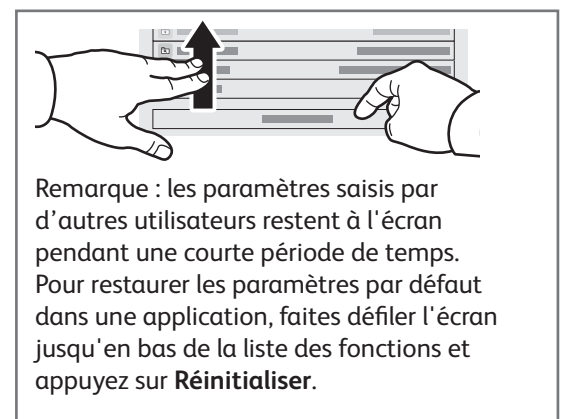
Sélectionnez **Ajouter document**, puis accédez à vos fichiers pour les sélectionner.



Pour sélectionner le nombre de copies, appuyez sur le signe plus (+) ou le signe moins (-). Pour un nombre important, sélectionnez **Quantité**, puis saisissez un nombre.



Effectuez les modifications requises, puis appuyez sur **Imprimer**.



Impression de travaux stockés sur l'imprimante

1



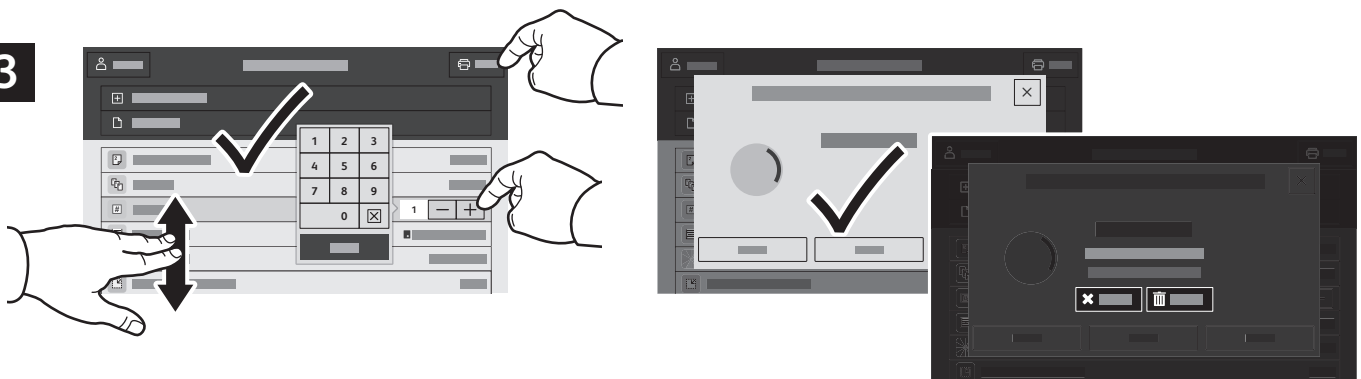
Vous pouvez enregistrer un travail d'impression sur l'imprimante, puis le sélectionner à partir du panneau de commande pour l'imprimer plus tard. Vous pouvez enregistrer les travaux dans le dossier public ou les protéger à l'aide d'un mot de passe. Dans le pilote d'imprimante Xerox®, sélectionnez **Propriétés** (Windows) ou **Fonctionnalités Xerox** (Mac OS), puis **Type de travail**. Sélectionnez **Travail enregistré** ou **Impression protégée**. Saisissez un code d'accès pour l'impression protégée. Cliquez sur **OK** et imprimez le travail.

2



Appuyez sur **Imprimer depuis**, puis sur **Travaux mémorisés**. Sélectionnez le **Dossier public par défaut**, puis sélectionnez votre travail d'impression.

3



Sélectionnez les paramètres dans la liste. Pour sélectionner le nombre de copies, appuyez sur le signe plus (+) ou le signe moins (-). Pour un nombre important, sélectionnez **Quantité**, puis saisissez un nombre. Appuyez sur **Imprimer**. Pour supprimer le travail, sur l'écran d'impression et l'écran de confirmation, appuyez sur **Supprimer**.